

# GETTING STARTED? EASY.



ZCG610H1WA

NL	<b>Gebruiksaanwijzing</b>	2
	Fornis	
FR	<b>Notice d'utilisation</b>	27
	Cuisinière	

FR

NL

# ZANUSSI

## **VEILIGHEIDSINFORMATIE**

---

Lees zorgvuldig de meegeleverde instructies voor installatie en gebruik van het apparaat. De fabrikant is niet verantwoordelijk voor letsel of schade veroorzaakt door een verkeerde installatie of verkeerd gebruik. Bewaar de instructies altijd op een veilige en toegankelijke plaats voor toekomstig gebruik.

## **VEILIGHEID VAN KINDEREN EN KWETSBARE MENSEN**



### **WAARSCHUWING!**

Gevaar voor verstikking, letsel of permanente invaliditeit.

- Dit apparaat kan worden gebruikt door kinderen van 8 jaar en ouder en door mensen met beperkte lichamelijke, zintuiglijke of verstandelijke vermogens of een gebrek aan ervaring en kennis, indien zij onder toezicht staan of instructies hebben gekregen over het veilig gebruiken van het apparaat en indien zij de eventuele gevaren begrijpen.
- Laat kinderen niet met het apparaat spelen.
- Houd alle verpakking uit de buurt van kinderen en gooi het op passende wijze weg.
- Houd kinderen en huisdieren uit de buurt van het apparaat als het in werking is of afkoelt. Het apparaat is heet.
- Kinderen mogen zonder toezicht geen reinigings- en onderhoudswerkzaamheden aan het apparaat uitvoeren.

## **ALGEMENE VEILIGHEID**

- Alleen een erkende installatietechnicus mag het apparaat installeren en de kabel vervangen.
- Het apparaat kan worden gebruikt tot een maximum van 2000 m boven zeeniveau.
- Dit apparaat is niet bedoeld voor gebruik op schepen, boten of vaartuigen.
- Installeer het apparaat ter voorkoming van oververhitting niet achter een decoratieve deur.
- Installeer het apparaat niet op een platform.

- Bedien het apparaat niet met een externe timer of een apart afstandbedieningssysteem.
- **WAARSCHUWING:** Zonder toezicht koken op een kookplaat met vet of olie kan gevaarlijk zijn en brandgevaar opleveren.
- Probeer brand **NOOIT** met water te blussen, maar schakel in plaats daarvan het apparaat uit en bedek de vlam bijv. met een deksel of blusdeken.
- **LET OP:** Er dient toezicht te worden gehouden op het bereidingsproces. Een kort bereidingsproces moet onder constant toezicht staan.
- **WAARSCHUWING:** Brandgevaar: Bewaar geen voorwerpen op de kookplaten.
- Gebruik geen stoomreiniger om het apparaat schoon te maken.
- Gebruik nooit agressieve reinigingsmiddelen of scherpe metalen schrapers om de glazen deur of de glazen afdekplaat van de kookplaat schoon te maken. Deze kunnen krassen veroorzaken op het oppervlak, waardoor het glas zou kunnen breken.
- Metalen voorwerpen, zoals messen, vorken, lepels en deksels mogen niet op de kookplaat worden geplaatst, aangezien ze heet kunnen worden.
- Verwijder voedselresten van het deksel voordat u het opent. Laat de kookplaat afkoelen voordat u het deksel sluit.
- **WAARSCHUWING:** Het apparaat en de toegankelijke onderdelen ervan worden heet tijdens gebruik. U dient op te passen dat u de verwarmingselementen niet aanraakt. Houd kinderen jonger dan 8 jaar uit de buurt of onder permanent toezicht.
- Gebruik altijd ovenhandschoenen om accessoires of kookgerei te plaatsen of verwijderen.
- Zet de stroomtoevoer uit alvorens onderhoud te plegen.
- Zorg ervoor dat het apparaat is uitgeschakeld voordat u de lamp vervangt om elektrische schokken te voorkomen.
- Als het netsnoer beschadigd is, moet de fabrikant, een erkende serviceverlener of een gekwalificeerd persoon deze vervangen teneinde gevaarlijke situaties te voorkomen.

- **WAARSCHUWING:** Gebruik alleen kookplaatbeschermers die door de fabrikant van het kookapparaat zijn ontworpen of door de fabrikant van het apparaat in de gebruiksinstructies als geschikt zijn aangegeven of kookplaatbeschermers die in het apparaat zijn geïntegreerd. Het gebruik van ongeschikte kookplaatbeschermers kan ongelukken veroorzaken.

## VEILIGHEIDSVOORSCHRIFTEN

Dit apparaat is geschikt voor de volgende markten:



### INSTALLATIE



**WAARSCHUWING!** Alleen een erkende installatietechnicus mag het apparaat installeren.

- Verwijder alle verpakkingsmaterialen.
- Installeer en gebruik geen beschadigd apparaat.
- Volg de installatie-instructies op die zijn meegeleverd met het apparaat.
- Pas altijd op bij verplaatsing van het apparaat, want het is zwaar. Gebruik altijd veiligheidshandschoenen en gesloten schoeisel.
- Trek het apparaat nooit aan de handgreep van zijn plaats.
- De afmetingen van de keukenkast en de uitsparing moeten kloppen.
- Houd de minimumafstand naar andere apparaten en units in acht.
- Zorg ervoor dat het apparaat onder en naast veilige installaties wordt geïnstalleerd.
- Delen van het apparaat staan onder stroom. Sluit het apparaat met meubel om te voorkomen dat de gevaarlijke delen worden aangeraakt.
- De zijkanalen van het apparaat moeten naast apparaten of units staan van dezelfde hoogte.
- Installeer het apparaat niet naast een deur of onder een raam. Dit voorkomt dat het kookgerei van het apparaat valt als de deur of het raam wordt geopend.
- Controleer of de elektrische informatie op het typeplaatje overeenkomt met de stroomvoorziening. Zo niet, neem dan contact op met een elektromonteur.
- Gebruik altijd een correct geïnstalleerd, schokbestendig stopcontact.
- Gebruik geen meerwegstekkers en verlengsnoeren.
- Laat de stroomkabel niet in aanraking komen met de deur van het apparaat, met name niet als deze heet is.
- De schokbescherming van delen onder stroom en geïsoleerde delen moet op zo'n manier worden bevestigd dat het niet onder gereedschap kan worden verplaatst.
- Steek de stekker pas in het stopcontact als de installatie is voltooid. Zorg ervoor dat het netsnoer na installatie bereikbaar is.
- Sluit de stroomstekker niet aan op een losse stroomaansluiting.
- Trek niet aan het netsnoer om het apparaat los te koppelen. Trek altijd aan de stekker.
- Gebruik alleen de juiste isolatie-apparaten: stroomonderbrekers, zekeringen (schroefzekeringen moeten uit de houder worden verwijderd), aardlekschakelaars en contactgevers.
- De elektrische installatie moet een isolatieapparaat bevatten waardoor het apparaat volledig van het lichtnet afgesloten kan worden. Het isolatieapparaat moet een contactopening hebben met een minimale breedte van 3 mm.
- Sluit de deur van het apparaat volledig voordat u de stekker in het stopcontact steekt.

### AANSLUITING AAN HET ELEKTRICITEITSNET



**WAARSCHUWING!** Gevaar voor brand en elektrische schokken.

- Alle elektrische aansluitingen moeten door een gediplomeerd elektromonteur worden gemaakt.
- Dit apparaat moet worden aangesloten op een geaard stopcontact.

### GASAANSLUITING

- Alle gasaansluitingen moeten door een gediplomeerd elektromonteur worden gemaakt.
- Controleer vóór de installatie of de plaatselijke distributieomstandigheden (gassoort en -druk) en de afstelling van het apparaat met elkaar te combineren zijn.
- Zorg ervoor dat er koude luchtcirculatie in het apparaat aanwezig is.

- Op het typeplaatje staat informatie over de gastoevoer.
- Dit apparaat mag niet aangesloten worden op een inrichting dat producten afvoert voor verbranding. Sluit het apparaat aan volgens de geldende installatieregels. Let op de vereisten voor voldoende ventilatie.

## GEBRUIK



**WAARSCHUWING!** Risico op letsel en brandwonden.  
Gevaar voor elektrische schokken!

- Dit apparaat is uitsluitend bestemd voor huishoudelijk gebruik.
- De specificatie van het apparaat mag niet worden veranderd.
- Zorg ervoor dat de ventilatieopeningen niet geblokkeerd zijn.
- Laat het apparaat tijdens het gebruik niet onbeheerd achter.
- Schakel het apparaat telkens na gebruik uit.
- Wees voorzichtig met het openen van de deur van het apparaat als het apparaat aan staat. Er kan hete lucht ontsnappen.
- Bedien het apparaat niet met natte handen of als het contact maakt met water.
- Het apparaat mag niet worden gebruikt als werkblad of aanrecht.



**WAARSCHUWING!** Risico op brand en explosie

- Verhitte vetten en olie kunnen ontvlambare damp afgeven. Houd vlammen of verwarmde voorwerpen uit de buurt van vet en olie als u er mee kookt.
- De dampen die hete olie afgeeft kunnen spontane ontbranding veroorzaken.
- Gebruikte olie die voedselresten bevat kan brand veroorzaken bij een lagere temperatuur dan olie die voor de eerste keer wordt gebruikt.
- Plaats geen ontvlambare producten of gerechten die vochtig zijn gemaakt met ontvlambare producten in, bij of op het apparaat.
- Houd vonken of open vlammen uit de buurt van het apparaat bij het openen van de deur.
- Open de deur van het apparaat voorzichtig. Als u alcoholische toevoegingen gebruikt, kan er alcohol-luchtmengsel ontstaan.



**WAARSCHUWING!** Risico op schade aan het apparaat.

- Om schade of verkleuring van het email te voorkomen:

- zet geen kookgerei of andere voorwerpen direct op de bodem van het apparaat.
- plaats geen water direct in het hete apparaat.
- haal vochthoudende schotels en eten uit het apparaat als u klaar bent met koken.
- wees voorzichtig bij het verwijderen of bevestigen van accessoires.

- Verkleuring van het email heeft geen ongewenst effect op de werking van het apparaat.
- Gebruik een diepe pan voor vochtige taarten. Fruitsappen kunnen permanente vlekken maken.
- Zet geen heet kookgerei op het bedieningspaneel.
- Laat kookgerei niet droogkoken.
- Laat geen voorwerpen of kookgerei op het apparaat vallen. Het oppervlak kan beschadigen.
- Activeer de kookzones niet met lege pannen of zonder pannen erop.
- Leg geen aluminiumfolie op het apparaat of direct op de bodem van het apparaat.
- Pannen van gietijzer, aluminium of met beschadigde bodems kunnen krassen veroorzaken. Til deze voorwerpen altijd op als u ze moet verplaatsen op de kookplaat.
- Zorg voor een goede ventilatie in de ruimte waar het apparaat is geïnstalleerd.
- Gebruik alleen stabiel kookgerei met de juiste vorm en een diameter groter dan de afmetingen van de branders.
- Zorg dat de vlam niet uit gaat als u de knop snel van de maximale stand naar de minimale stand draait.
- Gebruik alleen de accessoires die zijn meegeleverd met het apparaat.
- Plaats geen vlamverdelers op de brander.
- Dit apparaat is uitsluitend bestemd om mee te koken. Het mag niet worden gebruikt voor andere doeleinden, zoals het verwarmen van een kamer.

## REINIGING EN ONDERHOUD



**WAARSCHUWING!** Gevaar voor letsel, brand en schade aan het apparaat.

- Schakel het apparaat voor onderhoud uit. Trek de stekker uit het stopcontact.
- Zorg ervoor dat het apparaat is afgekoeld. Er bestaat een risico dat de glasplaten kunnen breken.
- Vervang direct de glazen deurpanelen als deze beschadigd zijn. Neem contact op met de erkende servicedienst.
- Wees voorzichtig als u de deur van het apparaat verwijderd. De deur is zwaar!

- Achterblijvend vet of voedsel in het apparaat kan brand veroorzaken.
- Reinig het apparaat regelmatig om te voorkomen dat het materiaal van het oppervlak achteruitgaat.
- Reinig het apparaat met een vochtige zachte doek. Gebruik alleen neutrale reinigingsmiddelen. Gebruik geen schuurmiddelen, schuursponsjes, oplosmiddelen of metalen voorwerpen.
- Raadpleeg als u een ovenspray gebruikt eerst de aanwijzingen op de verpakking.
- Reinig niet het katalytisch email (indien van toepassing) met een schoonmaakmiddel.
- De branders niet in de afwasautomaat reinigen.

## DEKSEL

- De specificatie van de deksel mag niet worden veranderd.
- Maak de deksel regelmatig schoon.
- Open de deksel niet als er is geknoeid op het oppervlak.
- Schakel alle branders uit voordat u de deksel sluit.
- Sluit het deksel niet tot de kookplaat en de oven volledig zijn afgekoeld.
- Glazen deksels kunnen breken als ze warm worden (indien van toepassing).



## BINNENVERLICHTING

- De gloeilampen of halogeenlampen in dit apparaat zijn uitsluitend bedoeld voor gebruik in huishoudelijke apparaten. Gebruik deze niet voor andere doeleinden.



**WAARSCHUWING!** Gevaar voor elektrische schokken!

## MONTAGE



**WAARSCHUWING!** Raadpleeg de hoofdstukken Veiligheid.

## LOCATIE VAN HET APPARAAT

U kunt uw vrijstaand apparaat met kasten aan een of twee zijden en in de hoek plaatsen.

- Voordat u het lampje vervangt, dient u de stekker van het apparaat uit het stopcontact te halen.
- Gebruik alleen lampjes met dezelfde specificaties.

## GASGRILL



**WAARSCHUWING!** Risico op brand, explosie en brandwonden.

- Laat het apparaat tijdens het gebruik niet onbeheerd achter. Bereikbare onderdelen worden heet.
- Houd kinderen uit de buurt, zolang de grill in werking is.
- Gebruik de grill nooit met de ovendeur gesloten. Laat de ovendeur open staan. Er bestaat een risico op brand of CO-uitstoot.
- Plaats de ovenplaat niet op het hoogste ovenrek wanneer er zich voedsel op bevindt.

## VERWIJDERING



**WAARSCHUWING!** Gevaar voor letsel of verstikking.

- Neem contact met uw plaatselijke overheid voor informatie m.b.t. correcte afvalverwerking van het apparaat.
- Haal de stekker uit het stopcontact.
- Snijd het netsnoer vlak bij het apparaat af en gooi het weg.
- Verwijder de deurvergrendeling om te voorkomen dat kinderen of huisdieren binnen in het apparaat vast komen te zitten.
- Maak de externe gasleidingen plat.

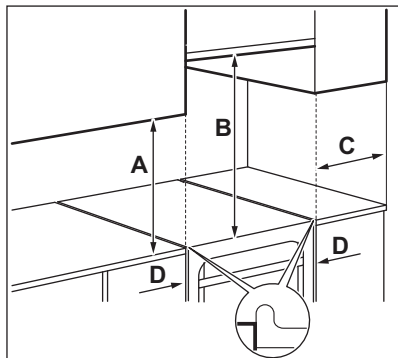
## SERVICEDIENST

- Neem contact op met een erkende servicedienst voor reparatie van het apparaat.
- Gebruik uitsluitend originele reserveonderdelen.



Houd een afstand van ongeveer 1 cm tussen het apparaat en de achterwand zodat de deksel open kan.

Zie voor minimale afstanden de tabel.



### Minimum afstanden

Afmetingen	mm
<b>A</b>	400
<b>B</b>	650

Afmetingen	mm
<b>C</b>	150
<b>D</b>	20

### TECHNISCHE GEGEVENS

Spanning (Voltage)	220 - 240 V
Frequentie	50 - 60 Hz
Apparaatklasse	1

Afmeting	mm
Hoogte	857
Breedte	600
Diepte	600

### OVERIGE TECHNISCHE GEGEVENS

Categorie apparaat:	II2E+3+
Gas origineel:	G20/G25 (2E+) 20/25 mbar
Gasvervanging:	G30 (3+) 28-30 mbar G31 (3+) 37 mbar

### BYPASSDIAMETERS

BRANDER	Ø BYPASS <sup>1)</sup> 1/100 mm
Sudderbrander	29 / 30
Normale brander	32
Snelle brander	42
Oven	44

1) Type bypass is afhankelijk van het model.

### GASBRANDERS VOOR AARDGAS G20 20 mbar

BRANDER	NORMAAL VERMOGEN kW <sup>1)</sup>	BEPERKT VERMOGEN kW <sup>1)</sup>	INSPIJTERMARKERING 1/100 mm
Snelle brander	3.0	0.72 / 0.75	119

<b>BRANDER</b>	<b>NORMAAL VERMOGEN kW <sup>1)</sup></b>	<b>BEPERKT VERMOGEN kW <sup>1)</sup></b>	<b>INSPUITERMARKE- RING 1/100 mm</b>
Normale brander	2.0 / 1.9	0.43 / 0.45	96
Sudderbrandr	1.0	0.35	70
Oven	2.7	0.90	120
Grillen	1.9	-	108

1) Type bypass is afhankelijk van het model.

#### **GASBRANDERS VOOR AARDGAS G25 25 mbar**

<b>BRANDER</b>	<b>NORMAAL VERMOGEN kW <sup>1)</sup></b>	<b>BEPERKT VERMOGEN kW <sup>1)</sup></b>	<b>INSPUITERMARKE- RING 1/100 mm</b>
Snelle brander	2.75	0.72 / 0.75	119
Normale brander	2.0 / 1.75	0.43 / 0.45	96
Sudderbrandr	0.95 / 0.9	0.35	70
Oven	2.5	0.9	120
Grillen	1.8	-	108

1) Type bypass is afhankelijk van het model.

#### **GASBRANDERS VOOR LPG G30 28-30 mbar**

<b>BRANDER</b>	<b>NORMAAL VERMOGEN kW</b>	<b>BEPERKT VERMOGEN kW</b>	<b>INSPUITERMARKE- RING 1/100 mm</b>	<b>NOMINALE GASSTROMING g/h</b>
Snelle brander	3.0	0.72	88	218
Normale brander	2.0	0.43	71	145
Sudderbrandr	1.0	0.35	50	73
Oven	2.7	0.90	80	196
Grillen	1.9	-	71	138



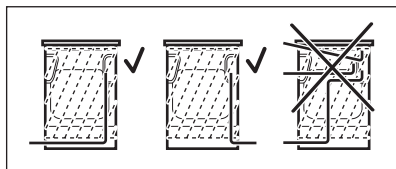
## GASBRANDERS VOOR LPG G31 37 mbar

BRANDER	NORMAAL VERMOGEN kW <sup>1)</sup>	BEPERKT VERMOGEN kW <sup>1)</sup>	INSPUITERMARKERING 1/100 mm	NOMINALE GASSTROMING g/h
Snelle brander	3.0	0.72	88	214
Normale brander	2.0	0.43	71	143
Sudderbrandr	1.0	0.35	50	71
Oven	2.7	0.9	80	193
Grillen	1.65	-	71	118

1) Type bypass is afhankelijk van het model.

### GASAANSLUITING

Kies vaste aansluitingen of gebruik een flexibele leiding van roestvrij staal, in overeenstemming met de voorschriften die van kracht zijn. Als u flexibele metalen leidingen gebruikt, moet u opletten dat deze niet in aanraking komen met bewegende onderdelen, of dat ze niet vastgeklemd worden.



**WAARSCHUWING!** De gasleiding mag het deel van het apparaat niet raken zoals getoond in de afbeelding.

### AANSLUITING VAN FLEXIBELE NIET-METALEN LEIDINGEN

Als u eenvoudig toegang heeft tot de aansluiting, dan kunt u een flexibele leiding gebruiken. De flexibele leiding moet goed worden aangespannen door klemmen.

Gebruik bij montage altijd de leidinghouder en de pakking. De flexibele pijp is correct als:

- ze niet meer kan worden opgewarmd dan kamertemperatuur, hoger dan 30 °C;
- niet langer is dan 1.500 mm;
- nergens nauw is;
- niet gedraaid is;
- niet in aanraking komt met scherpe randen of hoeken;
- de staat eenvoudig kan worden gecontroleerd.

Zorg er bij het controleren van de flexibele pijp voor dat:

- de leiding geen barsten, sneden, vlekken of brandsporen vertoont op de twee uiteinden en over de volledige lengte;
- het materiaal niet gehard is, maar de juiste elasticiteit vertoont;
- de bevestigingsklemmen niet verroest zijn;
- de vervaldatum niet is verstreken.

Als er één of meerdere defecten waarneembaar zijn, mag de leiding niet worden gerepareerd, maar moet deze worden vervangen.



**WAARSCHUWING!** Controleer wanneer de installatie is voltooid of elke leidingfitting goed is afgedicht. Gebruik een zeepoplossing, geen vlam.

De gastoevoer bevindt zich aan de achterkant van het bedieningspaneel.



**WAARSCHUWING!** Trek voordat u het gas aansluit eerst de stekker uit het stopcontact of schakel de zekering uit. Sluit de primaire klep van de gastoevoer.

### AANPASSING AAN VERSCHILLENDE TYPES GAS

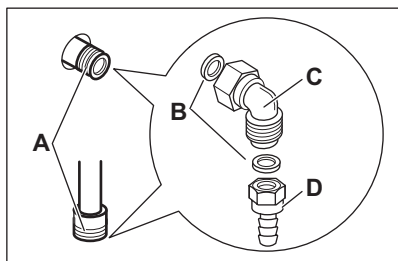


Alleen bevoegde personen mogen de afstelling aan verschillende types gas uitvoeren.

- i** Als het apparaat is ingesteld voor aardgas, dan kunt u dit met de geschikte injectors wijzigen naar vloeibaar gas. De hoeveelheid gas wordt aangepast.

**!** **WAARSCHUWING!** Voordat u de injectors vervangt, moet u ervoor zorgen dat de gasknoppen zich in de UIT-stand bevinden. Trek de stekker uit het stopcontact. Laat het apparaat afkoelen. U kunt letsel oplopen.

- i** Het apparaat is ingesteld op standaardgas. Om de instelling te wijzigen moet u altijd de afdichtpakking gebruiken.

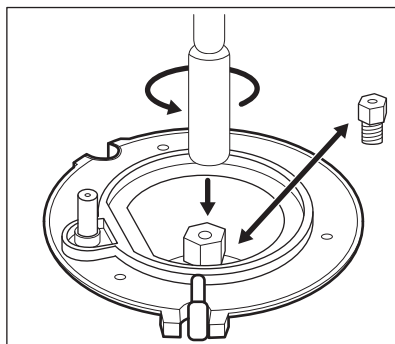


- A.** Gasaansluitingspunt (er is slechts één punt geschikt voor het apparaat)  
**B.** Pakking  
**C.** Instelbare aansluiting  
**D.** LPG leidinghouder

### VERVANGEN VAN KOOKPLAATINJECTORS

Vervang de injectors wanneer u het gastype wijzigt.

1. Verwijder de pannendrager.
2. Verwijder de branderkappen en -kronen.
3. Maak de injectors los met een sleutel van 7 mm en verwijder deze.
4. Vervang ze door de injectors die nodig zijn voor het type gas dat u gebruikt.



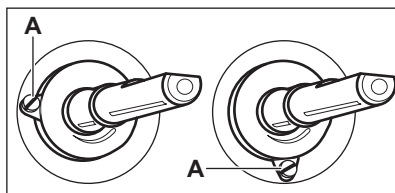
5. Vervang het typeplaatje (naast de gastoevoerleiding) door het plaatje voor het nieuwe type gastoevoer.

- i** U kunt het plaatje vinden in de zak die bij het apparaat geleverd is.

Als de druk van de gastoevoer niet constant is of verschilt van de vereiste druk, moet u een geschikte drukregelaar op de gastoevoerleiding monteren.

### AANPASSEN VAN DE MINIMALE GASSTAND OP DE FORNUISBRANDER

1. Haal de stekker uit het stopcontact.
2. Verwijder de knop voor de kookplaat. Demonteer als de bypass-schroef niet toegankelijk is eerst het bedieningspaneel voor de afstelling.
3. Stel de stand van de bypass-schroef A af met een dunne en platte schroevendraaier. Het model bepaalt de positie van de bypass-schroef A.



### Omzetten van aardgas naar vloeibaar gas

1. Draai de bypass-schroef volledig vast.
2. Doe de knop terug.

### Omzetten van vloeibaar gas naar aardgas

1. Draai de stand van de bypass-schroef A één draai los.
2. Plaats de knop voor de kookplaat terug.
3. Sluit het apparaat aan op het stopcontact.

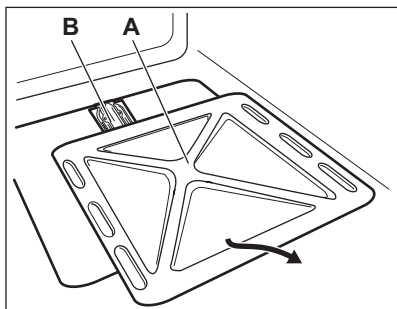


**WAARSCHUWING!** Steek de stekker pas in het stopcontact wanneer alle onderdelen terug op hun oorspronkelijke plaats zitten. U kunt letsel oplopen.

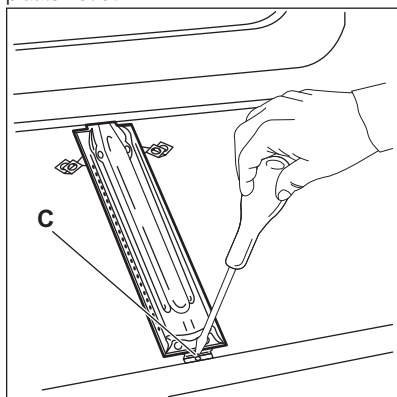
4. Steek de brander aan. Raadpleeg het hoofdstuk 'Kookplaat - Dagelijks gebruik!.
5. Draai de knop voor de kookplaat naar een laagste stand.
6. Verwijder de knop voor de kookplaat weer.
7. Draai de bypass-schroef langzaam vast tot de vlam klein en stabiel wordt.
8. Plaats de knop voor de kookplaat weer terug.

## VERVANGEN VAN OVENSPIJTMONDEN

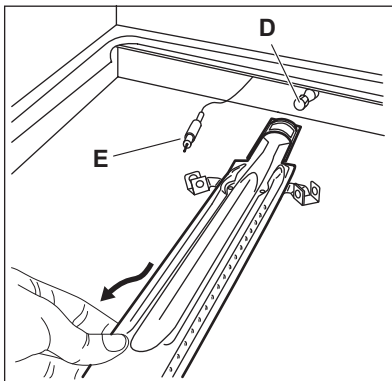
1. Verwijder de onderste plaat in de binnenkant van de oven A om toegang te krijgen tot de ovenbrander B.



2. Maak schroef C los die de brander op zijn plaats houdt.



3. Verplaats voorzichtig de brander van de injectorsteun D.



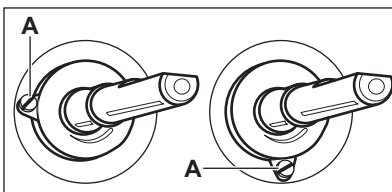
4. Schuif deze naar de linkerkant. Zorg ervoor dat de brandermof op het mondstuk van de brander blijft. Oefen geen kracht uit op de draad van de thermokoppelgeleider E.
5. Maak de branderinjector D los met een sleutel van 7 mm en vervang door een nieuwe.

Monteer de brander door de stappen in omgekeerde volgorde te volgen.

Vervang het label dat het type gas vermeldt - in de buurt van de gastoevoer - door een label dat het nieuwe type gas vermeldt.

## AANPASSEN VAN DE MINIMALE GASSTAND OP DE OVENBRANDER

1. Haal de stekker uit het stopcontact.
  2. Verwijder de bedieningsknop voor de ovenfuncties. Demonteer als de bypass-schroef niet toegankelijk is eerst het bedieningspaneel voor de afstelling.
  3. Stel de stand van de bypass-schroef A af met een dunne en platte schroevendraaier.
- Het model bepaalt de positie van de bypass-schroef A.



## Omzetten van aardgas naar vloeibaar gas

1. Draai de bypass-schroef volledig vast.
2. Doe de knop terug.
3. Sluit het apparaat aan op het stopcontact.

## Omzetten van vloeibaar gas naar aardgas

1. Draai de stand van de bypass-schroef A één draai los.

2. Plaats de knop voor de ovenfuncties terug.
3. Sluit het apparaat aan op het stopcontact.



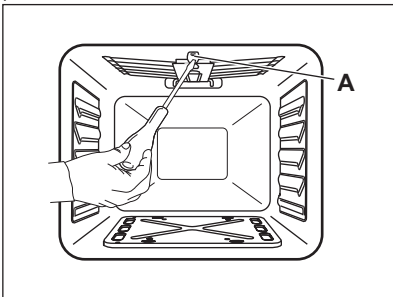
**WAARSCHUWING!** Steek de stekker pas in het stopcontact wanneer alle onderdelen terug op hun oorspronkelijke plaats zitten. U kunt letsel oplopen.

4. Steek de brander aan. Raadpleeg het hoofdstuk 'Oven - Dagelijks gebruik'.
5. Draai de knop voor de ovenfuncties naar een laagste stand.
6. Verwijder de bedieningsknop voor de ovenfuncties weer.
7. Draai de bypass-schroef langzaam vast tot de vlam klein en stabiel wordt.
8. Plaats de knop voor de ovenfuncties terug.
9. Stel de maximale gasstand in van de knop van de ovenfuncties en laat de oven tenminste 10 minuten opwarmen.
10. Draai de knop voor de ovenfuncties snel van maximum naar minimum.

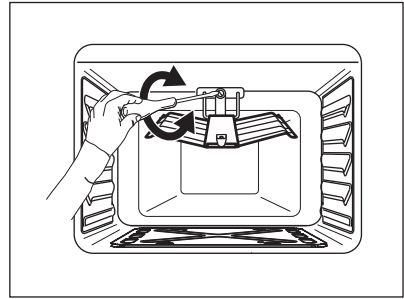
De vlam regelen. Zorg dat de vlam niet uit gaat als u de knop snel van de maximale stand naar de minimale stand draait. Er moet een kleine, regelmatige vlam zijn op de branderkroon zijn. Stel de ovenbrander opnieuw in als de vlam dooft.

### VERVANGEN VAN GASGRILLINJECTOR

1. Maak de schroeven los die de brander op zijn plaats houden A.



2. Maak de branderinjector los met een sleutel van 7 mm en vervangen door een geschikte nieuwe.



3. Monteer de brander door de stappen in omgekeerde volgorde te volgen. Alvorens de schroef vast te draaien, zorg ervoor dat de brander op de juiste manier tegen het achterpaneel geduwd is.

Test de grillinjectors.

### ELEKTRISCHE INSTALLATIE

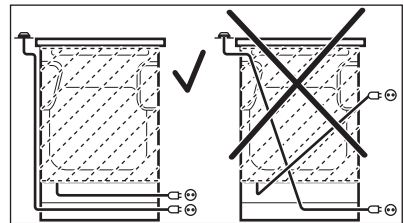


**WAARSCHUWING!** De fabrikant is niet verantwoordelijk indien u deze veiligheidsmaatregelen uit hoofdstuk 'Veiligheidsinformatie' niet opvolgt.

Dit apparaat wordt geleverd met stekker en netsnoer.

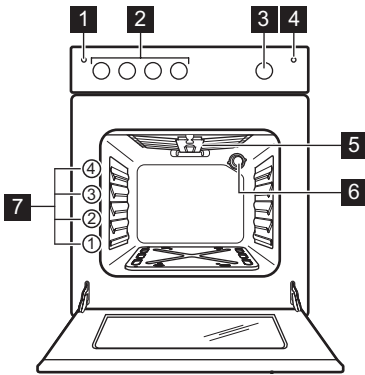


**WAARSCHUWING!** De stroomkabel mag het onderdeel van het apparaat dat getoond wordt in de illustratie niet raken.



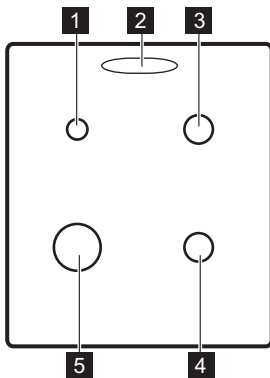
# BESCHRIJVING VAN HET PRODUCT

## ALGEMEEN OVERZICHT



- 1 Knop voor de vonkontsteking
- 2 Toetsen voor de kookplaat
- 3 Knop voor de ovenfuncties
- 4 Knop voor de lamp
- 5 Grillen
- 6 Lampje
- 7 Roosterhoogtes

## INDELING KOOKPLAAT



- 1 Sudderbrander
- 2 Stoomuitlaat - aantal en positie afhankelijk van het model
- 3 Normale brander
- 4 Normale brander
- 5 Snelle brander

## ACCESSOIRES

- **Bakrooster**  
Voor kookgerei, bak- en braadvormen.
- **Bakplaat**  
Voor gebak en koekjes.
- **Grilldeflector**  
Om de knoppen te beschermen wanneer u de grill gebruikt.
- **Opslagruimte**

Onder de ovenruimte bevindt zich een bewaarlade. Om het compartiment te gebruiken, tilt u de onderste voordeur omhoog en trek u de deur vervolgens omlaag.



**WAARSCHUWING!** Het bewaarcompartiment kan heet worden als het apparaat aan is.

# VOORDAT U HET APPARAAT VOOR DE EERSTE KEER GEBRUIKT



**WAARSCHUWING!** Raadpleeg de hoofdstukken Veiligheid.

## EERSTE REINIGING

Verwijder alle onderdelen van het apparaat.



Zie het hoofdstuk 'Onderhoud en reiniging'.

Reinig het apparaat en de accessoires voor het eerste gebruik.

Zet de accessoires terug in de beginstand.

## VOORVERWARMEN

Verwarm het apparaat voor om het resterende vet weg te branden.

## KOOKPLAAT - DAGELIJKS GEBRUIK



**WAARSCHUWING!** Raadpleeg de hoofdstukken Veiligheid.



## ONTSTEKING VAN DE FORNUISBRANDER




Ontvlam de brander altijd vóór u het kookgerei erop plaatst.



**WAARSCHUWING!** Ga voorzichtig te werk bij het gebruik van branders (open vuur) in de keuken. De fabrikant kan niet aansprakelijk gesteld worden in geval van onjuist gebruik van de vlam.

1. Houd de vonkontstekingsknop  ingedrukt.
2. Draai tegelijkertijd de knop voor de kookplaat linksom naar de maximale gasstand  en druk deze naar beneden om de brander te ontsteken.
3. Laat de vonkontstekingsknop los als de brander brandt, maar houd de bedieningsknop 10 seconden of korter ingedrukt zodat het thermokoppel kan opwarmen. Anders zal de gastoevoer worden onderbroken.
4. Stel de vlam af zodra deze regelmatig brandt.

1. Stel de ovenfunctieknoop in op de maximale gasstand .  
Raadpleeg het hoofdstuk 'Oven - Dagelijks gebruik'.
2. Laat het apparaat ongeveer een uur werken.



**WAARSCHUWING!** Accessoires kunnen heter worden dan normaal.

Het apparaat kan een vreemde geur en rook afgeven. Dit is normaal. Zorg dat er voldoende luchtcirculatie is.

Laat de oven afkoelen. Maak een doek vochtig met warm water en wat mild reinigingsmiddel en reinig daarmee de binnenkant van de oven.



**WAARSCHUWING!** Houd de knop niet langer dan 15 seconden ingedrukt. Als de brander na 15 seconden nog niet brandt, de knop loslaten en minstens 1 minuut wachten voordat u opnieuw probeert de vlam te ontsteken.



Als de brander na enkele pogingen niet aan gaat, controleer dan of de kroon en het branderdekseel goed op hun plaats zitten.



Als er geen elektriciteit is kunt u de brander zonder de elektrische voorziening aansteken. Breng een vlam dichtbij de brander, druk de bijbehorende knop in en draai de knop naar de maximale stand. Houd de controleknop ingedrukt gedurende 10 seconden of minder om het thermokoppel voor te verwarmen.



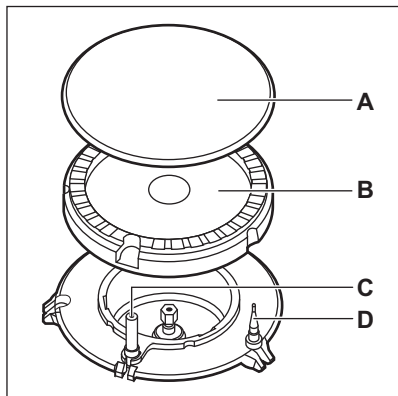
Draai als de brander per ongeluk uit gaat de knop naar de uit stand en probeer na minimaal 1 minuut de brander weer aan te steken.



De vonkontsteking kan automatisch starten wanneer u de stekker in het stopcontact steekt, na de installatie of na een stroomonderbreking. Dat is normaal.

- A. Branderdeksel
- B. Branderkroon
- C. Ontstekingsbougie
- D. Thermokoppeling

## BRANDEROVERZICHT



## DE BRANDER UITSCHAKELEN

Om de vlam te doven, de knop naar de off-positie draaien ●.



**WAARSCHUWING!** Draai de vlam altijd lager of schakel hem uit voordat u de pan van de brander haalt

## KOOKPLAAT - AANWIJZINGEN EN TIPS



**WAARSCHUWING!** Raadpleeg de hoofdstukken Veiligheid.

### KOOKGEREI



**WAARSCHUWING!** Zet één pan niet op twee branders.



**WAARSCHUWING!** Zet geen instabiele of beschadigde pannen op de brander om morsen en letsel te voorkomen.



**LET OP!** Zorg dat de handvaten van de pot niet boven de voorste rand van het werkblad komen.



**LET OP!** Zorg dat de potten zich in het midden van de brander bevinden, voor een maximum aan stabiliteit en lager gasverbruik.

### DIAMETERS VAN KOOKGEREI



**WAARSCHUWING!** Gebruik alleen kookgerei met een bodemdiameter die geschikt is voor de afmeting van de branders.

Brander	Diameter van het kookgerei (mm)
Extra brander	120 - 180
Medium brander	140 - 220/240 <sup>1)</sup>
Snelle brander	160 - 220/260 <sup>1)</sup>

**1)** Als er maar één pan op de kookplaat wordt gebruikt.

# KOOKPLAAT - ONDERHOUD EN REINIGING



**WAARSCHUWING!** Raadpleeg de hoofdstukken Veiligheid.

## ALGEMENE INFORMATIE

- Maak de kookplaat na ieder gebruik schoon.
- Gebruik altijd pannen met een schone bodem.
- Krassen of donkere vlekken op de oppervlakte hebben geen invloed op de werking van de kookplaat.
- Gebruik een specifiek schoonmaakmiddel voor het oppervlak van de kookplaat.
- Was de onderdelen van roestvrij staal af met water en droog ze vervolgens met een zachte doek.

## DE KOOKPLAAT SCHOONMAKEN

- **Verwijder direct:** gesmolten plastic, gesmolten folie, suiker en suikerhoudende gerechten. Anders kan het vuil de kookplaat beschadigen. Doe voorzichtig om brandwonden te voorkomen.
- **Verwijder nadat de kookplaat voldoende is afgekoeld:** kalk- en waterkringen, vetspatten en metaalachtig glanzende verkleuringen. Reinig de kookplaat met een vochtige doek en een beetje niet-schurend reinigingsmiddel. Droog de kookplaat na reiniging af met een zachte doek.
- Was de geëmailleerde delen, deksel en kroon met een warm sopje en laat ze goed drogen alvorens ze terug te plaatsen.

## REINIGEN VAN DE ONTSTEKINGSKNOP

Dit onderdeel is uitgerust met een keramische ontstekingsbougie met een metalen elektrode.

# OVEN - DAGELIJKS GEBRUIK



**WAARSCHUWING!** Raadpleeg de hoofdstukken Veiligheid.

## OVENFUNCTIES

	Ovenfunctie	Applicatie
●	Uit-stand	Het apparaat staat uit.
	Maximale gastoevoer	De oventemperatuur instellen - hoogste stand.

Reinig deze onderdelen altijd grondig, om moeilijkheden bij het aansteken te voorkomen, en controleer of de branderkroonopeningen niet verstopt zijn.

## PANNENDRAGERS



De pansteunen zijn niet bestand tegen afwassen in een afwasautomaat. Ze moeten met de hand worden afgewassen.

1. U kunt de pansteunen verwijderen voor een gemakkelijke reiniging van het kookplaat.







Ga zeer voorzichtig te werk bij het vervangen van de pannendrager, dit om schade aan het oppervlak van de kookplaat te vermijden.

2. De emaillelaag kan scherpe randen hebben, dus wees voorzichtig tijdens het met de hand afwassen en afdrogen. Verwijder hardnekkige vlekken zo nodig met een pastareiniger.
3. Zorg er na het reinigen van de pansteunen voor dat u ze in de juiste stand terugplaatst.
4. Om ervoor te zorgen dat de brander goed werkt, moeten de armen van de pannendrager in het midden van de brander worden geplaatst.

## PERIODIEK ONDERHOUD

Raadpleeg regelmatig uw lokale serviceafdeling, om de staat van de gastoevoerleiding en de drukregelaar (indien gemonteerd) te controleren.



	Ovenfunctie	Applicatie
	Pizzastand	Pizza maken.
	Minimale gastoevoer	De oventemperatuur instellen - laagste stand.
	Grill	Voor het grillen van vlakke levensmiddelen in het midden van het rooster. Voor het maken van toast.
	Ovenlampje	De binnenkant van de oven verlichten. Om deze functie te gebruiken, druk op de ovenlamp-knop.

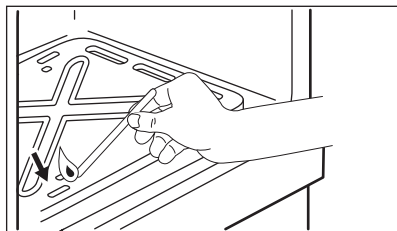
## HANDMATIGE ONTSTEKING VAN DE OVENGASBRANDER



### Veiligheidsinrichting oven:

De gasoven beschikt over een thermokoppel. Deze stopt de gastoevoer als de vlam dooft.

1. Open de oven deur.
2. Houd een vlam in de buurt van de opening in de bodem van de oven.



3. Druk tegelijkertijd op de knop voor de ovenfuncties en draai de knop linksom naar de maximale gasstand.
4. Houd als het vlammetje gaat branden de knop voor de ovenfuncties maximaal 15 seconden ingedrukt bij de maximale gasstand of laat het thermokoppel opwarmen.



Houd de knop voor de ovenfuncties niet langer dan 15 seconden ingedrukt. Als de ovenbrander na 15 seconden nog niet brandt, de bedieningsknop loslaten, naar de uitstand draaien, de oven deur openen en minstens 1 minuut wachten voordat u opnieuw probeert de brander te ontsteken.

## NA HET ONTSTEKEN VAN DE GASBRANDER VAN DE OVEN

1. Laat de knop voor de ovenfuncties los.
2. Sluit u de oven deur.
3. Draai de knop voor de ovenfuncties om de gewenste stand in te stellen.

Houd een vlam in de buurt van de opening in de bodem van de oven.

## DE OVENBRANDER UITSCHAKELEN

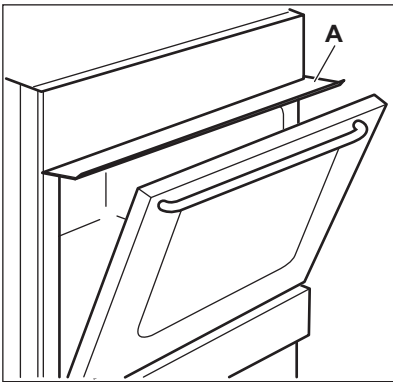
Om de vlam te doven, de knop naar de off-positie draaien ●.

## GEbruik VAN DE GROTE GRILL



De grilltemperatuur kan niet worden aangepast. Om een lagere temperatuur of een tragere gaartijd te verkrijgen, moet de grillpan verder van de vlam worden verwijderd.

Plaats voordat u de grill gebruikt de grilldeflector A in positie boven de deur. Zorg ervoor dat de twee clips juist in de gaten aan de bovenzijde van de voorkant van de ovenopening passen (onder het bedieningspaneel).




Plaats het vlees niet rechtstreeks in de braadslee of pan.



**LET OP!** Plaats geen vlees op het hoogste rekstand. Er kan brand ontstaan.

1. Open de ovendeur.
2. Houd een vlam bij de openingen van de grillbrander.

3. Draai de gasovenfunctieknop naar de Grillstand . Houd de knop ongeveer 15 seconden ingedrukt. Laat pas los als het vlammetje gaat branden.



Laat de gasbedieningsknop van de oven los en draai hem in de Off-positie als de grill niet aan gaat of per ongeluk uit gaat. Open de ovendeur. Probeer de grill na een minuut opnieuw in te schakelen.

4. Verwarm de grill gedurende 5 tot 10 minuten voor.
5. Plaats het ovenrooster met het vlees op stand 3.
6. Plaats op stand 2 een braadslee of braadpan om de vleesjus op te vangen.
7. Laat de deur op een kiertje staan.

### DE GRILLBRANDER UITSCHAKELEN

Om de vlam te doven, de knop naar de off-positie draaien ● .

## OVEN - GEBRUIK VAN DE ACCESSOIRES



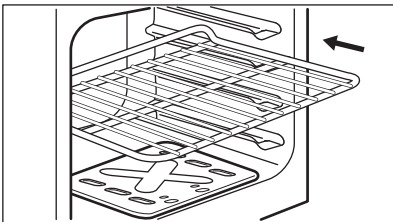
**WAARSCHUWING!** Raadpleeg de hoofdstukken Veiligheid.

### DE ACCESSOIRES PLAATSEN

Bakrooster:



Het rooster heeft een speciale vorm aan de achterkant waardoor de warmtecirculatie wordt bevorderd.

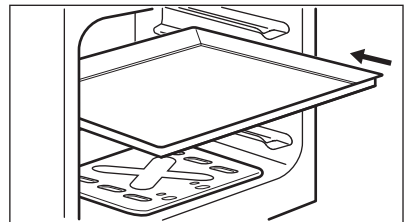


Plaats het rooster in de roosterstand. Zorg ervoor dat het de achterwand van de oven niet raakt.

Plaat:



Duw de bakplaat niet helemaal tot de achterwand van de oven. Dit zal voorkomen dat de warmte rondom de bakplaat kan circuleren. Het gerecht kan verbranden, vooral aan de achterzijde van de bakplaat.



Plaats het blik of de diepe plaat op het ovenniveau. Zorg ervoor dat het de achterwand van de oven niet raakt.

# OVEN - AANWIJZINGEN EN TIPS



**WAARSCHUWING!** Raadpleeg de hoofdstukken Veiligheid.



De temperaturen en baktijden in de tabellen zijn slechts als richtlijn bedoeld. Deze zijn afhankelijk van de recepten en de kwaliteit en de hoeveelheid van de gebruikte ingrediënten.

## ALGEMENE INFORMATIE

Het apparaat heeft vier rekstanden. Tel de rekstanden vanaf de bodem van het apparaat.

Vocht kan in het apparaat of op de glazen deurpanelen condenseren. Dit is normaal. Ga altijd iets terug staan van het apparaat als u de deur van het apparaat tijdens de werking opent. Om de condens te verminderen, dient u het apparaat 10 minuten te laten voorverwarmen.

Veeg na elk gebruik het vocht van het apparaat. Plaats geen voorwerpen direct op de bodem van het apparaat en bedek de bodem tijdens de bereiding niet met aluminiumfolie. Dit kan de bakresultaten veranderen en de emaillelaag beschadigen.

## BAKKEN

Gebruik voor de eerste baksessie de lagere temperatuur.

Bij het bereiden van cake op meerdere niveaus kan de baktijd ca. 10 - 15 minuten langer zijn.

Tijdens het bakken kunnen bakplaten in de oven vervormen. Wanneer de bakplaten weer afgekoeld zijn, verdwijnt de vervorming.

## VOOR DE BEREIDING VAN GEBAK

De ovendeur mag pas worden geopend als driekwart van de baktijd is verstreken.

## VOOR DE BEREIDING VAN VLEES EN VIS

Draai na de helft van de bereidingstijd het vlees om.

Laat het vlees ongeveer 15 minuten rusten voordat u het aansnijdt, zodat het vleessap er niet uit stroomt.

Om te veel rook tijdens het braden in de oven te vermijden, kunt u een beetje water in de lekbak gieten. Om rook te vermijden, voegt u water toe wanneer het is opgedroogd.

## BEREIDINGSTIJDEN

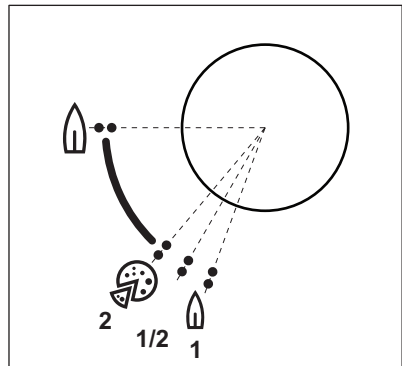
De bereidingsduur is afhankelijk van het soort voedsel, de samenstelling en het volume.

Verwarm de lege oven altijd voor op de temperatuur die nodig is voor het voedsel gedurende 15 minuten voor het koken.

Houd in eerste instantie het bereidingsproces in de gaten. Zoek bij het gebruik van dit apparaat de beste instellingen (temperatuur, bereidingsduur, etc.) voor uw kookgerei, recepten en hoeveelheden.

## BEREIDINGSTABEL

Draai de knop voor de oven in de juiste positie om de gewenste temperatuur in te stellen.



Gerecht	Knop-stand	Grittijd (minuten) aan het einde	Tijd (min)	Rooster-hoogte	Accessoires
<b>Bakken in plaat</b>					
Koninginnenbrood (opgerolde cake met jam)	1/2	2	10 - 20	3	bakplaat
Kwarktaart	1/2	5	50 - 75	3	bakplaat
Boerenbrood	1/2	5	55 - 75	3	bakplaat
Vlaaibrood	2	2	10 - 15	3	bakplaat
Zweedse broodjes	2	2	10 - 20	3	bakplaat
Platte taart	1/2	2	20 - 35	3	bakplaat
Pannenkoek	1/2	2	45 - 60	3	bakplaat
Kruimeltaart	2	3	20 - 35	3	bakplaat
Botercake	1/2	3	30 - 35	3	bakplaat
Zwitserse appelflan	2	3	50 - 60	3	bakplaat
Gevulde gistcake	1/2	2	35 - 50	3	bakplaat
Biscuitgebak	1/2	2	30 - 40	3	bakplaat
Koffiebroodjes met appel en gist	1/2	2	35 - 50	3	bakplaat
Petit Choux	1/2	2	25 - 35	3	bakplaat
Meringue	1	-	45 - 55	3	bakplaat
<b>Bakken in een bakblik</b>					
Zandgebak	1/2	-	65 - 75	3	1 rond blik (diameter: 18cm) op rooster
Rijke vruchtencake	1/2	-	60 - 75	3	1 rond blik (diameter: 23 cm) op rooster
Victoriataart met jamvulling	1/2	-	30 - 40	3	2 sandwichblikken op rooster
Kerstkrans	1/2	-	60 - 70	3	1 rond blik (diameter: 28 cm) op rooster
Roemeense biscuittaart	1/2	-	40 - 50	3	2 rechthoekige blikken (30x12 cm) op rooster
Roemeense biscuittaart - traditioneel	1/2	-	30 - 40	3	2 rechthoekige blikken (30x12 cm) op rooster
<b>Pizza</b>					

<b>Gerecht</b>	<b>Knopstand</b>	<b>Griltijd (minuten) aan het einde</b>	<b>Tijd (min)</b>	<b>Roosterhoogte</b>	<b>Accessoires</b>
Pizza	2	5	20 - 35	3	bakplaat
Quiche Lorraine	2	-	45 - 55	3	1 rond blik (diameter: 27 cm) op rooster
<b>Gerecht</b>					
Lasagne	1/2	-	40 - 50	3	1 vierkante Pyrex-bakplaat (21 cm) op rooster
Aardappelgratin	1/2	3	70 - 80	3	bakplaat
<b>Vlees</b>					
Forel	2	-	30 - 40	3	rooster en bakplaat op niveau 2
Kip	2	-	55 - 65	2	rooster en bakplaat op niveau 1
Geroosterd varkensvlees	2	5	70 - 80	2	bakplaat
Halve kip	2	-	45 - 55	3	rooster en bakplaat op niveau 2
Kip	Grill	-	95 - 110	2	rooster en bakplaat op niveau 2
Halve kip	Grill	-	70 - 80	3	rooster en bakplaat op niveau 2
Roosteren van bacon	Grill	-	20 - 30	3	rooster en bakplaat op niveau 2
Worstjes	Grill	-	25 - 35	3	rooster en bakplaat op niveau 2

#### **AANWIJZINGEN VOOR TESTINSTITUTEN**

<b>Gerecht</b>	<b>Knopstand</b>	<b>Griltijd (minuten) aan het einde</b>	<b>Tijd (min)</b>	<b>Roosterhoogte</b>	<b>Accessoires</b>
Kleine cake	1/2	2	20 - 30	3	bakplaat
Biscuittaart zonder vet	1/2	-	25 - 35	3	1 rond blik (diameter: 26 cm) op rooster

Gerecht	Knop-stand	Grittijd (minuten) aan het einde	Tijd (min)	Rooster-hoogte	Accessoires
Appeltaart	1/2	-	65 - 75	3	2 ronde blikken (diameter: 20 cm) op rooster
Deegreepjes voor op vlaaien/taarten	1	2	25 - 40	3	bakplaat
Hamburgers	Grill	-	70 - 80	3	rooster en bakplaat op niveau 2
Geroosterd brood	Grill	-	3 - 5	3	rooster

## PIZZA HETELUCHT



Als u pizza maakt, verkrijgt u de beste resultaten door de bedieningsknop van de oven naar de Pizza-stand te draaien.

## OVEN - ONDERHOUD EN REINIGING



**WAARSCHUWING!** Raadpleeg de hoofdstukken Veiligheid.

### OPMERKINGEN OVER SCHOONMAKEN

- Maak de voorkant van het apparaat schoon met een zachte doek en een warm sopje.
- Gebruik voor metalen oppervlakken een specifiek reinigingsmiddel.
- Reinig de binnenkant van het apparaat na elk gebruik. Vetophoping of andere voedingsresten kunnen brand veroorzaken.
- Verwijder hardnekkig vuil met een speciale ovenreiniger.
- Reinig alle accessoires na elk gebruik en laat ze drogen. Gebruik een zachte doek en een warm sopje en een reinigingsmiddel.
- Toebehoren met antiaanbaklaag mogen niet worden schoongemaakt met een agressief reinigingsmiddel, voorwerpen met scherpe randen of een afwasautomaat. Dit kan de antiaanbaklaag beschadigen.

### APPARATEN VAN ROESTVRIJ STAAL OF ALUMINIUM



Maak de ovendeur alleen met een vochtige doek of natte spons schoon. Droog maken met een zachte doek. Vermijd het gebruik van staalwol, zure of schurende producten, deze kunnen de oppervlakken van de oven beschadigen. Maak het bedieningspaneel van de oven net zo voorzichtig schoon.

### DE DEUR VERWIJDEREN EN INSTALLEREN

De ovendeur beschikt over twee glazen panelen. U kunt de ovendeur en de interne glasplaat verwijderen om ze schoon te maken. Lees de volledige instructie 'Verwijderen van installatiedeur' voordat u de glasplaten verwijdert.

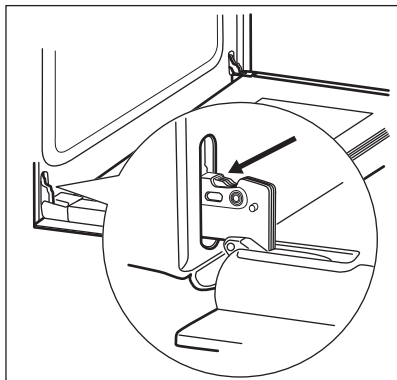


De ovendeur kan dichtslaan als u het interne glaspaneel probeert te verwijderen als de deur nog gemonteerd is.

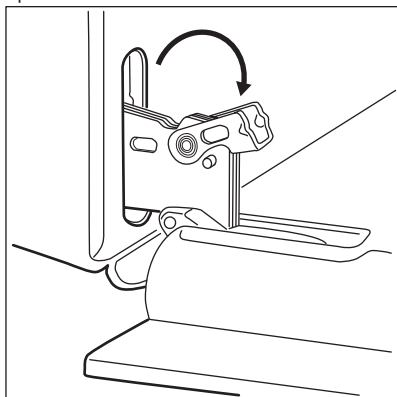


**LET OP!** Gebruik de oven nooit zonder de interne glasplaat.

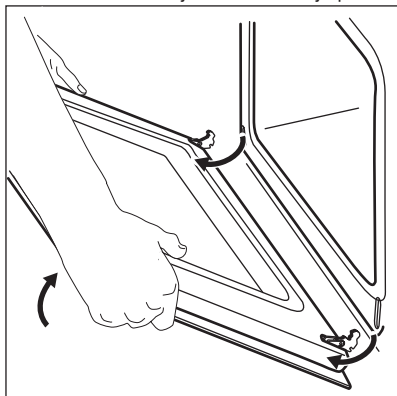
1. Open de deur volledig en houd vast aan beide scharnieren.



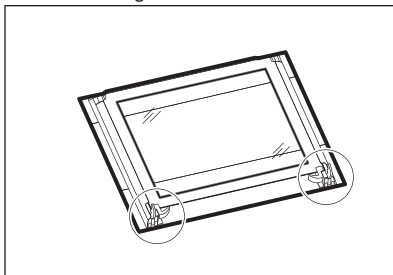
2. Til de hendels van beide scharnieren volledig op en draai eraan.



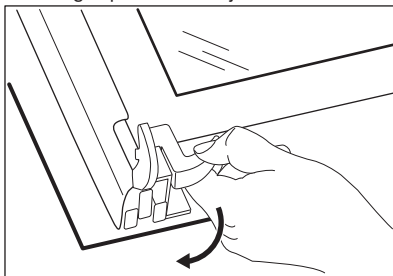
3. Sluit de ovendeur halverwege tot de eerste openingsstand. Til hem daarna op en trek hem naar voren en verwijder hem van zijn plek.



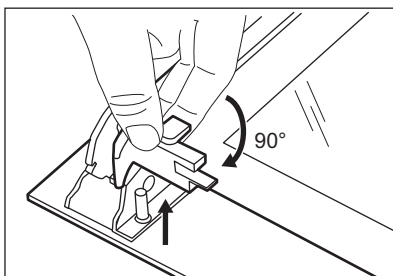
4. Leg de deur op een zachte doek op een stabiele ondergrond.



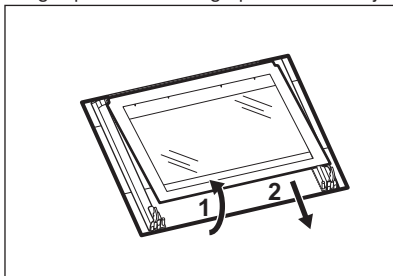
5. Ontgrendel het vergrendelingssysteem om de interne glasplaat te verwijderen.



6. Draai de twee bevestigingen 90° en verwijder ze uit hun houders.



7. De glasplaat voorzichtig optillen en verwijderen.

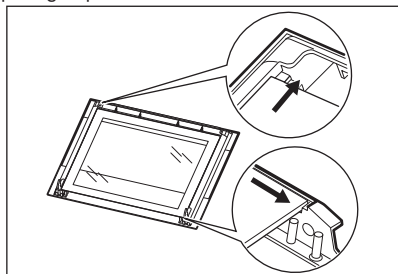


8. Reinig de glasplaten met een sopje. Droog de glasplaten voorzichtig af. Reinig de glasplaten niet in de vaatwasser.

Als de reiniging is voltooid, plaatst u de glasplaat en de ovendeur terug.

Als de deur correct wordt geïnstalleerd, klikt de rand van de deur.

Zorg ervoor dat u de interne glasplaat correct in de uitsparingen plaatst.



**WAARSCHUWING!** Gevaar voor elektrocutie! Maak de zekering los voordat u de lamp vervangt. De lamp en het afdekglas kunnen heet zijn.

1. Schakel het apparaat uit.
2. Verwijder de zekeringen in de zekeringenkast, of schakel de stroomonderbreker uit.

#### Het achterste lampje

1. Draai het afdekglas van de lamp naar links en verwijder het.
2. Reinig het afdekglas.
3. Vervang de lamp door een geschikte 300 °C hittebestendige lamp.
4. Plaats het afdekglas terug.

### HET LAMPJE VERVANGEN

Leg een doek op de bodem van de binnenkant van het apparaat. Dit voorkomt schade aan het afdekglas en de ovenruimte.

## PROBLEEMOPLOSSING



**WAARSCHUWING!** Raadpleeg de hoofdstukken Veiligheid.

### WAT MOET U DOEN ALS...

Probleem	Mogelijke oorzaak	Oplossing
Er is geen vonk als de vonkcontactsteking wordt geactiveerd.	De kookplaat is niet aangesloten op een stopcontact of is niet goed geïnstalleerd.	Controleer of de kookplaat goed is aangesloten op het lichtnet. Raadpleeg het aansluitdiagram.
Er is geen vonk als de vonkcontactsteking wordt geactiveerd.	De zekering is doorgeslagen.	Controleer of de zekering de oorzaak van de storing is. Als de zekeringen keer op keer doorslaan, neemt u contact op met een erkende installateur.
Er is geen vonk als de vonkcontactsteking wordt geactiveerd.	De branderdeksel en kroon zitten niet goed op hun plaats.	Plaats de branderdeksel en de kroon op juiste wijze.
De vlam gaat meteen na de ontsteking uit.	Het thermokoppel is niet voldoende opgewarmd.	Na het ontsteken van de vlam, de vlamontsteking circa 10 sec. ingedrukt houden
De vlamring is ongelijk.	De branderkroon is verstopt met etensresten.	Controleer of de hoofdinspuitter niet verstopt is en of de branderkroon schoon is.



Probleem	Mogelijke oorzaak	Oplossing
De branders werken niet.	Er is geen gastoevoer.	Controleer de gasaansluiting.
Het apparaat maakt lawaai.		Sommige metalen onderdelen van het apparaat zetten uit en krimpen als ze opwarmen of afkoelen. De geluiden zijn normaal.
Het vlamkleur is oranje of geel.		De vlam kan er op sommige plekken van de brander oranje of geel uitzien. Dit is normaal.
Het lampje brandt niet.	Het lampje is stuk.	Vervang het lampje.
Stoom en condens slaan neer op de gerechten en in de ovenruimte.	Het gerecht heeft te lang in de oven gestaan.	Laat gerechten na het bereiden niet langer dan 15 - 20 minuten in de oven staan.
De oven wordt niet warm.	De benodigde kookstanden zijn niet ingesteld.	Zorg ervoor dat de instellingen correct zijn.
De bereiding van de gerechten duurt te lang of de gerechten worden te snel gaar.	De temperatuur is te laag of te hoog.	Pas indien nodig de temperatuur aan. Volg het advies in de handleiding op.

#### ONDERHOUDGEGEVENS

Als u niet zelf het probleem kunt verhelpen, neem dan contact op met uw verkoper of de serviceafdeling.

De contactgegevens van het servicecentrum staan op het typeplaatje. Het typeplaatje bevindt zich voor

aan de binnenkant van het apparaat. Verwijder het typeplaatje niet uit de ovenruimte.

#### Wij adviseren u om de gegevens hier te noteren:

Model (MOD.)	.....
Productnummer (PNC)	.....
Serienummer (S.N.)	.....

## ENERGIEZUINIGHEID

#### PRODUCTINFORMATIE VOOR KOOKPLAAT VOLGENS EU-RICHTLIJN 66/2014

Modelidentificatie	ZCG610H1WA
Type kooktoestel	Kookplaat in vrijstaand fornuis
Aantal gasbranders	4

Energiezuinig- heid per gas- brander (EE gas burner)	Linksachter - Sudderbrander	niet van toepassing
	Rechtsachter - Normale brander	55.0%
	Rechtsvoor - Normale brander	55.0%
	Linksvoor - Snelle brander	55.7%
Energie-efficiëntie voor de gaskookplaat (EE gas hob)		55.2%

EN 30-2-1: Huishoudelijke kooktoestellen op gas -  
Deel 2-1 : Energieverbruik - Algemeen

### KOOKPLAAT - ENERGIEBESPARING

U kunt elke dag energie besparen tijdens het koken door de onderstaande tips te volgen.


- Warm alleen de hoeveelheid water op die u nodig heeft.
- Doe indien mogelijk altijd een deksel op de pan.
- Zorg er voor gebruik voor dat de branders en pannendragers goed worden geplaatst.
- De bodem van het kookgerei moet de juiste diameter hebben voor de brandermaat.
- Zet het kookgerei meteen op de brander en in het midden.
- Wanneer de vloeistof begint te koken, draait u de vlam omlaag, totdat de vloeistof zachtjes pruttelt.
- Gebruik indien mogelijk een hogedrukpan. Zie de gebruikshandleiding van de hogedrukpan.

### OVEN - ENERGIE BESPAREN



Dit apparaat bevat functies die u helpen energie te besparen tijdens het dagelijks koken.

## MILIEUBESCHERMING

Recycleer de materialen met het symbool . Gooi de verpakking in een geschikte afvalcontainer om het te recyclen. Bescherm het milieu en de volksgezondheid en recycleer op een correcte manier het afval van elektrische en elektronische

### Algemene tips

Zorg ervoor dat de ovendeur goed is gesloten als het apparaat werkt en houd de deur tijdens de bereiding zo veel mogelijk gesloten.

Gebruik metalen schalen om meer energie te besparen.


Indien mogelijk de oven niet voorverwarmen voordat u er voedsel in plaatst.

Verlaag bij een bereidingsduur langer dan 30 minuten de oventemperatuur met minimaal 3 - 10 minuten, afhankelijk van de bereidingsduur voordat de kooktijd verstrijkt. De restwarmte in de oven zorgt ervoor dat het gerecht wordt voltooid.

U kunt de restwarmte gebruiken om andere maaltijden op te warmen.

### Eten warm houden

Kies de laagst mogelijke temperatuurinstelling om de restwarmte te gebruiken en een maaltijd warm te houden.

apparaten. Gooi apparaten gemarkeerd met het symbool  niet weg met het huishoudelijk afval. Breng het product naar het milieustation bij u in de buurt of neem contact op met de gemeente.

## **INFORMATIONS DE SÉCURITÉ**

---

Avant d'installer et d'utiliser cet appareil, lisez soigneusement les instructions fournies. Le fabricant ne pourra être tenu pour responsable des blessures et dégâts résultant d'une mauvaise installation ou utilisation. Conservez toujours les instructions dans un lieu sûr et accessible pour vous y référer ultérieurement.

### **SÉCURITÉ DES ENFANTS ET DES PERSONNES VULNÉRABLES**



#### **AVERTISSEMENT!**

Risque d'asphyxie, de blessure ou d'invalidité permanente.

- Cet appareil peut être utilisé par des enfants de plus de 8 ans, ainsi que des personnes dont les capacités physiques, sensorielles et mentales sont réduites ou dont les connaissances et l'expérience sont insuffisantes, à condition d'être surveillés ou d'avoir reçu des instructions concernant l'utilisation sécurisée de l'appareil et de comprendre les risques encourus.
- Ne laissez pas les enfants jouer avec l'appareil.
- Ne laissez pas les emballages à la portée des enfants et jetez-les convenablement.
- Tenez les enfants et les animaux éloignés de l'appareil lorsqu'il est en cours de fonctionnement ou lorsqu'il refroidit. Les parties accessibles sont chaudes.
- Les enfants ne doivent pas nettoyer ni entreprendre une opération de maintenance sur l'appareil sans surveillance.

### **SÉCURITÉ GÉNÉRALE**

- Seul un professionnel qualifié doit installer l'appareil et remplacer le câble.
- Cet appareil est destiné à être utilisé jusqu'à une altitude de 2000 m au-dessus du niveau de la mer.
- Cet appareil n'est pas destiné à être utilisé sur les navires, bateaux ou vaisseaux.

- N'installez pas l'appareil derrière une porte décorative pour éviter tout risque de surchauffe.
- N'installez pas l'appareil sur un socle.
- Ne faites pas fonctionner l'appareil avec un minuteur externe ou un système de commande à distance.
- **AVERTISSEMENT** : Il peut être dangereux de laisser chauffer de la graisse ou de l'huile sans surveillance sur une table de cuisson car cela pourrait provoquer un incendie.
- N'essayez **JAMAIS** d'éteindre un feu avec de l'eau. Éteignez l'appareil puis couvrez les flammes, par exemple avec un couvercle ou une couverture ignifuge.
- **ATTENTION** : Toute cuisson doit être surveillée. Une cuisson courte doit être surveillée en permanence.
- **AVERTISSEMENT** : Risque d'incendie ! N'entreposez rien sur les surfaces de cuisson.
- N'utilisez pas de nettoyeur vapeur pour nettoyer l'appareil.
- N'utilisez pas de produits abrasifs ni de racloirs pointus en métal pour nettoyer la porte vitrée ou le verre des couvercles à charnière de la table de cuisson car ils peuvent rayer la surface, ce qui peut briser le verre.
- Ne posez pas d'objets métalliques tels que couteaux, fourchettes, cuillères ou couvercles sur la table de cuisson car ils pourraient chauffer.
- Enlevez toute éclaboussure du couvercle avant de l'ouvrir. Laissez la surface de la table de cuisson refroidir avant de refermer le couvercle.
- **AVERTISSEMENT**: L'appareil et ses parties accessibles deviennent chauds pendant son fonctionnement. Veillez à ne pas toucher les éléments chauffants. Les enfants de moins de 8 ans doivent être tenus à l'écart, à moins d'être surveillés en permanence.
- Utilisez toujours des gants de cuisine pour retirer ou enfourner des accessoires ou des plats allant au four.
- Avant d'effectuer toute opération d'entretien sur l'appareil, débranchez-le.
- Assurez-vous que l'appareil est éteint et débranché avant de remplacer l'éclairage afin d'éviter tout risque de choc électrique.

- Si le câble d'alimentation est endommagé, il doit être remplacé par le fabricant, un service de maintenance agréé ou un technicien qualifié afin d'éviter tout danger lié à l'électricité.
- **AVERTISSEMENT** : Utilisez uniquement les dispositifs de protection pour table de cuisson conçus ou indiqués comme adaptés par le fabricant de l'appareil de cuisson dans les instructions d'utilisation, ou les dispositifs de protection pour table de cuisson intégrés à l'appareil. L'utilisation de dispositifs de protection non adaptés peut entraîner des accidents.

## CONSIGNES DE SÉCURITÉ

Cet appareil est adapté aux marchés suivants:



### INSTALLATION



**AVERTISSEMENT!** L'appareil doit être installé uniquement par un professionnel qualifié.

- Retirez l'intégralité de l'emballage.
- N'installez pas et ne branchez pas un appareil endommagé.
- Suivez scrupuleusement les instructions d'installation fournies avec l'appareil.
- Soyez toujours vigilants lorsque vous déplacez l'appareil car il est lourd. Utilisez toujours des gants de sécurité et des chaussures fermées.
- Ne tirez jamais l'appareil par la poignée.
- Les dimensions du meuble de cuisine et de la niche d'encastrement doivent être appropriées.
- Respectez l'espacement minimal requis par rapport aux autres appareils et éléments.
- Vérifiez que l'appareil est installé sous et à proximité de structures sûres.
- Certaines pièces de l'appareil sont électrifiées. Placez l'appareil de façon à éviter que l'on puisse toucher les pièces dangereuses.
- Les côtés de l'appareil doivent rester à côté d'appareils ou d'éléments ayant la même hauteur.
- N'installez pas l'appareil à proximité d'une porte ou sous une fenêtre. Cela préviendra toute chute de plats chauds de l'appareil lorsque l'ouverture de la porte ou de la fenêtre.

### BRANCHEMENT ÉLECTRIQUE



**AVERTISSEMENT!** Risque d'incendie ou d'électrocution.

- L'ensemble des branchements électriques doit être effectué par un technicien qualifié.
- L'appareil doit être relié à la terre.
- Vérifiez que les données électriques figurant sur la plaque signalétique correspondent à celles de votre réseau. Si ce n'est pas le cas, contactez un électricien.
- Utilisez toujours une prise de courant de sécurité correctement installée.
- N'utilisez pas d'adaptateurs multiprises ni de rallonges.
- Ne laissez pas les câbles d'alimentation entrer en contact avec la porte de l'appareil, particulièrement lorsque la porte est chaude.
- La protection contre les chocs des parties sous tension et isolées doit être fixée de telle manière qu'elle ne peut pas être enlevée sans outils.
- Ne branchez la fiche d'alimentation à la prise de courant qu'à la fin de l'installation. Assurez-vous que la prise de courant est accessible une fois l'appareil installé.
- Si la prise de courant est lâche, ne branchez pas la fiche d'alimentation secteur.
- Ne tirez jamais sur le câble d'alimentation pour débrancher l'appareil. Tirez toujours sur la fiche.
- N'utilisez que des systèmes d'isolation appropriés : des coupe-circuits, des fusibles (les fusibles à visser doivent être retirés du support), un disjoncteur différentiel et des contacteurs.
- L'installation électrique doit être équipée d'un dispositif d'isolement à coupure omnipolaire. Le dispositif d'isolement doit présenter une distance d'ouverture des contacts d'au moins 3 mm.

- Fermez bien la porte de l'appareil avant de brancher la fiche à la prise secteur.

## RACCORDEMENT AU GAZ

- Tous les raccordements au gaz doivent être effectués par une personne qualifiée.
- Avant l'installation, vérifiez que les conditions de distribution locales (nature et pression du gaz) sont compatibles avec le réglage de l'appareil.
- Assurez-vous que l'air circule autour de l'appareil.
- Les informations concernant l'alimentation en gaz se trouvent sur la plaque signalétique.
- Cet appareil n'est pas raccordé à un dispositif d'évacuation des produits de combustion. Assurez-vous de brancher l'appareil selon les réglementations d'installation en vigueur. Veillez à respecter les exigences en matière d'aération.

## UTILISATION



**AVERTISSEMENT!** Risque de blessures et de brûlures.  
Risque d'électrocution.

- Cet appareil est exclusivement destiné à une utilisation domestique.
- Ne modifiez pas les caractéristiques de cet appareil.
- Assurez-vous que les orifices de ventilation ne sont pas bouchés.
- Ne laissez jamais l'appareil sans surveillance pendant son fonctionnement.
- Éteignez l'appareil après chaque utilisation.
- Soyez prudent lors de l'ouverture de la porte de l'appareil lorsque celui-ci est en fonctionnement. De l'air brûlant peut s'en échapper.
- N'utilisez jamais cet appareil avec les mains mouillées ou lorsqu'il est en contact avec de l'eau.
- N'utilisez jamais l'appareil comme plan de travail ou comme plan de stockage.



**AVERTISSEMENT!** Risque d'incendie et d'explosion.

- Les graisses et l'huile chaudes peuvent dégager des vapeurs inflammables. Tenez les flammes ou les objets chauds éloignés des graisses et de l'huile lorsque vous vous en servez pour cuisiner.
- Les vapeurs dégagées par l'huile très chaude peuvent provoquer une combustion spontanée.
- L'huile qui a servi contient des restes d'aliments pouvant provoquer un incendie à température plus faible que l'huile n'ayant jamais servi.
- Ne placez pas de produits inflammables ou d'éléments imbibés de produits inflammables à

l'intérieur ou à proximité de l'appareil, ni sur celui-ci.

- Ne laissez pas des étincelles ou des flammes nues entrer en contact avec l'appareil lorsque vous ouvrez la porte.
- Ouvrez prudemment la porte de l'appareil. Si vous utilisez des ingrédients contenant de l'alcool, un mélange d'alcool et d'air facilement inflammable peut éventuellement se former.



**AVERTISSEMENT!** Risque d'endommagement de l'appareil.

- Pour éviter tout endommagement ou décoloration de l'émail :
  - ne posez pas de plats allant au four ni aucun autre objet directement sur le fond de l'appareil.
  - ne versez jamais d'eau directement dans l'appareil lorsqu'il est chaud.
  - une fois la cuisson terminée, ne laissez jamais d'aliments ou de plats humides à l'intérieur de l'appareil.
  - faites attention lorsque vous retirez ou remettez en place les accessoires.
- La décoloration de l'émail est sans effet sur les performances de l'appareil.
- Utilisez un plat à rôtir pour obtenir des gâteaux moelleux. Les jus de fruits causent des taches qui peuvent être permanentes.
- Ne laissez pas de récipients chauds sur le bandeau de commande.
- Ne laissez pas le contenu des récipients s'évaporer entièrement.
- Prenez soin de ne pas laisser tomber d'objets ou de récipients sur l'appareil. Vous risqueriez d'endommager sa surface.
- Ne faites jamais fonctionner les zones de cuisson avec des récipients de cuisson vides ou sans aucun récipient de cuisson.
- Ne posez pas de papier aluminium sur l'appareil ou directement dans le fond de l'appareil.
- Les récipients en fonte, en aluminium ou dont le fond est endommagé peuvent rayer la surface. Soulevez toujours ces objets lorsque vous devez les déplacer sur la surface de cuisson.
- Veillez à ce que la pièce où est installé l'appareil soit bien aérée.
- Utilisez uniquement des récipients stables ayant une forme adaptée et un diamètre supérieur à celui des brûleurs.
- Assurez-vous que la flamme ne s'éteint pas lorsque vous tournez rapidement la manette de la position maximale à la position minimale.
- N'utilisez que les accessoires fournis avec l'appareil.
- N'installez pas de diffuseur de flamme sur le brûleur.

- Cet appareil est exclusivement destiné à un usage culinaire. Ne l'utilisez pas pour des usages autres que celui pour lequel il a été conçu, à des fins de chauffage par exemple.

## ENTRETIEN ET NETTOYAGE



**AVERTISSEMENT!** Risque de blessure corporelle, d'incendie ou de dommage matériel à l'appareil.

- Avant d'effectuer toute opération d'entretien, mettez l'appareil hors tension. Débranchez l'appareil de la prise de courant.
- Vérifiez que l'appareil est froid. Les panneaux de verre risquent de se briser.
- Remplacez immédiatement les panneaux de verre de la porte quand ils sont endommagés. Contactez votre service après-vente agréé.
- Soyez prudent lorsque vous ôtez la porte de l'appareil. La porte est lourde !
- Des graisses ou de la nourriture restant dans l'appareil peuvent provoquer un incendie.
- Nettoyez régulièrement l'appareil afin de maintenir le revêtement en bon état.
- Nettoyez l'appareil avec un chiffon doux humide. Utilisez uniquement des produits de lavage neutres. N'utilisez pas de produits abrasifs, de tampons à récurer, de solvants ni d'objets métalliques.
- Si vous utilisez un vaporisateur pour fours, respectez les consignes de sécurité figurant sur l'emballage.
- Ne pas nettoyer l'émail catalytique (le cas échéant) avec quelconque détergent.
- Ne pas laver les brûleurs au lave-vaisselle.

## CAPOT

- Ne modifiez pas les caractéristiques du couvercle.
- Nettoyez le couvercle régulièrement.
- N'ouvrez pas le couvercle en cas d'éclaboussures.
- Éteignez tous les brûleurs avant de fermer le couvercle.
- Ne refermez pas le couvercle tant que la table de cuisson et le four ne sont pas complètement froids.
- Les couvercles en verre peuvent éclater sous l'effet de la chaleur.



## ÉCLAIRAGE INTERNE

- Les ampoules classiques ou halogènes utilisées dans cet appareil sont destinées uniquement à un usage avec des appareils ménagers. Ne les utilisez pas pour éclairer votre logement.



**AVERTISSEMENT!** Risque d'électrocution.

- Avant de changer l'ampoule, débranchez l'appareil de la prise secteur.
- N'utilisez que des ampoules ayant les mêmes spécifications.

## GRIL À GAZ



**AVERTISSEMENT!** Risque d'incendie, d'explosion et de brûlures.

- Ne laissez jamais l'appareil sans surveillance lors de l'utilisation du gril. Les parties accessibles deviennent chaudes.
- Tenez les enfants éloignés tant que le gril est en fonctionnement.
- N'utilisez jamais le gril porte fermée. Laissez la porte ouverte. Risque d'incendie ou d'émissions de monoxyde de carbone !
- Ne placez pas la grille avec des aliments sur le gradin le plus haut.

## MISE AU REBUT



**AVERTISSEMENT!** Risque de blessure ou d'asphyxie.

- Contactez votre service municipal pour obtenir des informations sur la marche à suivre pour mettre l'appareil au rebut.
- Débranchez l'appareil de l'alimentation électrique.
- Coupez le câble d'alimentation au ras de l'appareil et mettez-le au rebut.
- Retirez le dispositif de verrouillage du hublot pour empêcher les enfants et les animaux de s'enfermer dans l'appareil.
- Aplatissez les tuyaux de gaz externes.

## MAINTENANCE

- Pour réparer l'appareil, contactez un service après-vente agréé.
- Utilisez exclusivement des pièces d'origine.

# INSTALLATION



**AVERTISSEMENT!** Reportez-vous aux chapitres concernant la sécurité.

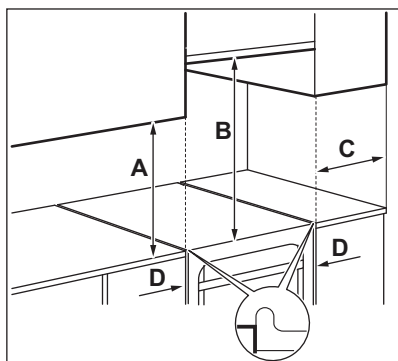
## EMPLACEMENT DE L'APPAREIL

Vous pouvez installer votre appareil avec des placards d'un côté, des deux côtés ou dans un coin.



Laissez une distance d'environ 1 cm entre l'appareil et le mur arrière pour pouvoir ouvrir le couvercle.

Pour les distances minimales d'installation, reportez-vous au tableau.



## Distances minimales

Dimensions	mm
<b>A</b>	400
<b>B</b>	650
<b>C</b>	150
<b>D</b>	20

## CARACTÉRISTIQUES TECHNIQUES

Tension	220 - 240 V
Fréquence	50 - 60 Hz
Classe de l'appareil	1

Dimensions	mm
Hauteur	857
Largeur	600
Profondeur	600

## AUTRES CARACTÉRISTIQUES TECHNIQUES

Catégorie de l'appareil :	II2E+3+
Gaz d'origine :	G20/G25 (2E+) 20/25 mbar
Gaz de remplacement :	G30 (3+) 28-30 mbar G31 (3+) 37 mbar

## DIAMÈTRES DES VIS DE RÉGLAGE

BRÛLEUR	Ø VIS DE RÉGLAGE <sup>1)</sup> 1/100 mm
Auxiliaire	29 / 30
Semi-rapide	32
Rapide	42
Four	44

1) Le type de vis de réglage dépend du modèle.



**BRÛLEURS À GAZ POUR GAZ NATUREL G20 20 mbar**

<b>BRÛLEUR</b>	<b>PUISSANCE NORMALE kW<sup>1)</sup></b>	<b>PUISSANCE RÉDUITE kW<sup>1)</sup></b>	<b>MODÈLE D'INJECTEUR 1/100 mm</b>
Rapide	3.0	0.72 / 0.75	119
Semi-rapide	2.0 / 1.9	0.43 / 0.45	96
Auxiliaire	1.0	0.35	70
Four	2.7	0.90	120
Gril	1.9	-	108

1) Le type de vis de réglage dépend du modèle.

**BRÛLEURS À GAZ POUR GAZ NATUREL G25 25 mbar**

<b>BRÛLEUR</b>	<b>PUISSANCE NORMALE kW<sup>1)</sup></b>	<b>PUISSANCE RÉDUITE kW<sup>1)</sup></b>	<b>MODÈLE D'INJECTEUR 1/100 mm</b>
Rapide	2.75	0.72 / 0.75	119
Semi-rapide	2.0 / 1.75	0.43 / 0.45	96
Auxiliaire	0.95 / 0.9	0.35	70
Four	2.5	0.9	120
Gril	1.8	-	108

1) Le type de vis de réglage dépend du modèle.

**BRÛLEURS À GAZ POUR LPG G30 28-30 mbar**

<b>BRÛLEUR</b>	<b>PUISSANCE NORMALE kW</b>	<b>PUISSANCE RÉDUITE kW</b>	<b>MODÈLE D'INJECTEUR 1/100 mm</b>	<b>DÉBIT DE GAZ NOMINAL g/h</b>
Rapide	3.0	0.72	88	218
Semi-rapide	2.0	0.43	71	145
Auxiliaire	1.0	0.35	50	73
Four	2.7	0.90	80	196
Gril	1.9	-	71	138

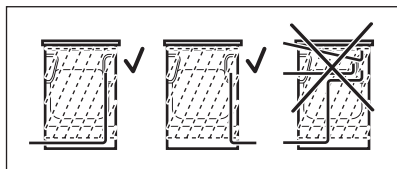
## BRÛLEURS À GAZ POUR LPG G31 37 mbar

BRÛLEUR	PUISSANCE NORMALE kW <sup>1)</sup>	PUISSANCE RÉDUITE kW <sup>1)</sup>	MODÈLE D'INJECTEUR 1/100 mm	DÉBIT DE GAZ NOMINAL g/h
Rapide	3.0	0.72	88	214
Semi-rapide	2.0	0.43	71	143
Auxiliaire	1.0	0.35	50	71
Four	2.7	0.9	80	193
Gril	1.65	-	71	118

1) Le type de vis de réglage dépend du modèle.

### RACCORDEMENT AU GAZ

Utilisez des raccords fixes (« rigides ») ou utilisez des tuyaux flexibles en acier inoxydable selon les normes en vigueur. Si vous utilisez des tuyaux flexibles métalliques, ils ne doivent pas entrer en contact avec des parties mobiles ni être comprimés.



**AVERTISSEMENT!** Le tuyau de raccordement au gaz ne doit pas entrer en contact avec la partie de l'appareil indiquée sur l'illustration.

### RACCORDEMENT AVEC DES TUYAUX FLEXIBLES NON MÉTALLIQUES

Si vous pouvez accéder facilement au raccordement, vous pouvez utiliser un tuyau flexible. Le tuyau flexible doit être fermement fixé au moyen de colliers de serrage.

Lors de l'installation, utilisez toujours le support de tuyau et le joint. Le tuyau flexible est adapté lorsque :

- il ne peut pas devenir plus chaud que la température ambiante, à savoir plus de 30 °C ;
- il n'est pas plus long que 1 500 mm ;
- aucune partie n'est plus étroite ;
- il n'est pas tordu ou écrasé ;
- il n'entre pas en contact avec des bords ni des coins tranchants ;
- son état peut être facilement vérifié.

Lorsque vous vérifiez l'état du tuyau flexible, assurez-vous que :

- il ne présente aucune fente, coupure, marque de brûlure sur les deux extrémités et sur toute sa longueur ;
- le matériau n'est pas durci, mais présente une élasticité correcte ;
- les colliers de serrage ne sont pas rouillés ;
- la date d'expiration n'est pas dépassée.

Si vous constatez au moins un de ces défauts, ne réparez pas le tuyau, mais remplacez-le.



**AVERTISSEMENT!** Lorsque l'installation est terminée, assurez-vous que chaque raccord est étanche. Pour vérifier l'étanchéité, utilisez une solution savonneuse, jamais de flamme !

La rampe d'arrivée de gaz est située à l'arrière du bandeau de commande.



**AVERTISSEMENT!** Avant de raccorder le gaz, débranchez l'appareil de l'alimentation électrique ou retirez le fusible dans la boîte à fusibles. Fermez le clapet principal de l'arrivée de gaz.

### RACCORDEMENT AUX DIFFÉRENTS TYPES DE GAZ

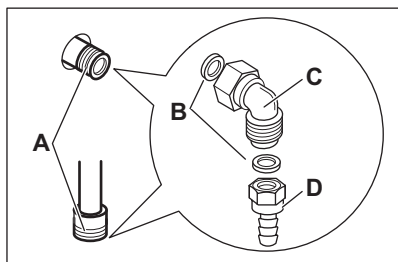


Le raccordement aux différents types de gaz ne doit être effectué que par un professionnel qualifié.

**i** Si l'appareil est configuré pour le gaz naturel, vous pouvez le passer au gaz liquéfié avec les injecteurs adaptés. Le débit de gaz est adapté à l'utilisation.

**!** **AVERTISSEMENT!** Avant de remplacer les injecteurs, assurez-vous que les manettes du gaz sont en position Arrêt. Débranchez l'appareil de la prise murale. Laissez l'appareil refroidir. Risque de blessure !

**i** L'appareil est réglé sur le gaz par défaut. Pour modifier le réglage, utilisez toujours le joint d'étanchéité.

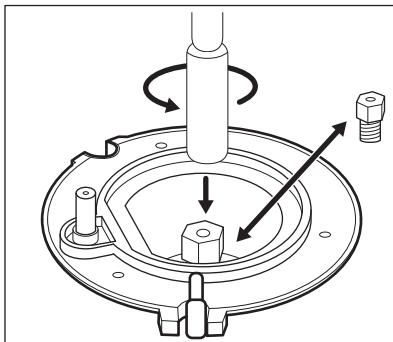


- A. Point de raccordement au gaz (un seul point valable pour l'appareil)
- B. Joint
- C. Raccordement réglable
- D. Support du tuyau de LPG

## REPLACEMENT DES INJECTEURS DE LA TABLE DE CUISSON

Remplacez les injecteurs dès vous changez le type de gaz.

1. Démontez les supports des casseroles.
2. Démontez les chapeaux et les couronnes du brûleur.
3. Démontez les injecteurs à l'aide d'une clé de 7.
4. Remplacez les injecteurs par des injecteurs adaptés au type de gaz que vous utilisez.



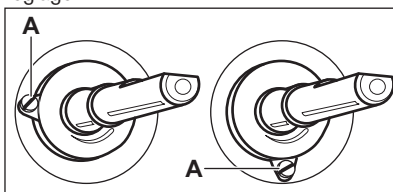
5. Remplacez la plaque signalétique (qui se trouve près du tuyau d'arrivée de gaz) par celle correspondant au nouveau type d'alimentation en gaz.

**i** Vous trouverez cette plaque dans le sachet fourni avec l'appareil.

Si la pression de l'alimentation en gaz n'est pas constante ou est différente de la pression nécessaire, installez un régulateur de pression sur le tuyau d'arrivée de gaz.

## RÉGLAGE DU NIVEAU DE GAZ MINIMAL DU BRÛLEUR DE LA TABLE DE CUISSON

1. Débranchez l'appareil de l'alimentation électrique.
2. Démontez la manette de la table de cuisson. Si vous n'avez pas accès à la vis de réglage, démontez le bandeau de commande avant de commencer le réglage.
3. À l'aide d'un tournevis plat et fin, ajustez la position de la vis de réglage A. Le modèle détermine la position de la vis de réglage A.



### Passage du gaz naturel au gaz liquéfié

1. Serrez entièrement la vis de réglage.
2. Remettez la manette en place

### Passage du gaz liquéfié au gaz naturel

1. Dévissez la vis de réglage d'environ un tour A.
2. Remontez la manette de la table de cuisson.
3. Branchez l'appareil à l'alimentation électrique.

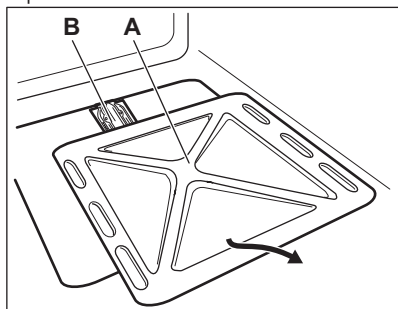


**AVERTISSEMENT!** Branchez la fiche dans la prise secteur uniquement après avoir remis en place toutes les pièces dans leurs positions initiales. Risque de blessure !

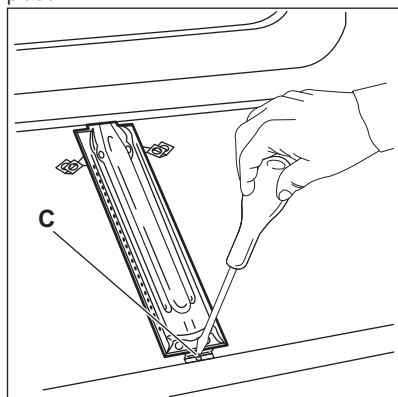
4. Allumez le brûleur.  
Reportez-vous au chapitre « Table de cuisson - Utilisation quotidienne ».
5. Tournez la manette de la table de cuisson vers sa position minimale.
6. Démontez la manette de la table de cuisson.
7. Vissez doucement la vis de réglage jusqu'à ce que la flamme soit au minimum et stable.
8. Remontez la manette de la table de cuisson.

## REPLACEMENT DE L'INJECTEUR DU FOUR

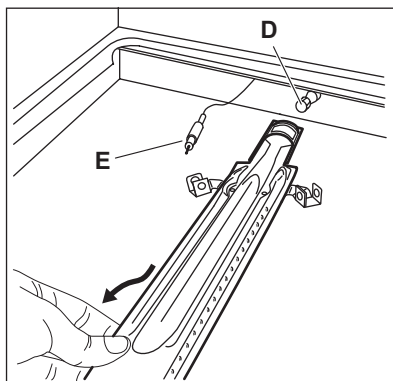
1. Retirez la plaque inférieure de la cavité du four A pour accéder au brûleur du four B.



2. Desserrez la vis C qui maintient le brûleur en place.



3. Retirez avec précaution le brûleur du support de l'injecteur D.



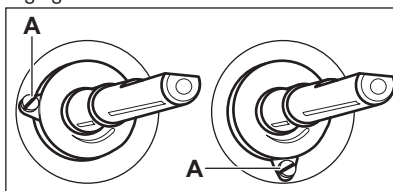
4. Déplacez-le ensuite lentement vers la gauche. Assurez-vous que la bague du brûleur reste sur l'embout de ce dernier. Ne forcez pas sur le fil du conducteur du thermocouple E.
5. Desserrez l'injecteur du brûleur D à l'aide d'une clé à douille de 7 mm, puis remplacez-le par un différent.

Remontez le brûleur en suivant les instructions dans l'ordre inverse.

Remplacez l'autocollant indiquant le type de gaz situé près de la rampe d'alimentation en gaz par celui correspondant au nouveau type de gaz.

## RÉGLAGE DU NIVEAU DE GAZ MINIMAL DU BRÛLEUR DU FOUR

1. Débranchez l'appareil de l'alimentation électrique.
2. Démontez la manette de sélection des fonctions du four. Si vous n'avez pas accès à la vis de réglage, démontez le bandeau de commande avant de commencer le réglage.
3. À l'aide d'un tournevis plat et fin, ajustez la position de la vis de réglage A.  
Le modèle détermine la position de la vis de réglage A.



## Passage du gaz naturel au gaz liquéfié

1. Serrez entièrement la vis de réglage.
2. Remettez la manette en place.
3. Branchez l'appareil à l'alimentation électrique.

### Passage du gaz liquéfié au gaz naturel

1. Dévissez la vis de réglage d'environ un tour A.
2. Remplacez la manette de sélection des fonctions du four.
3. Branchez l'appareil à l'alimentation électrique.



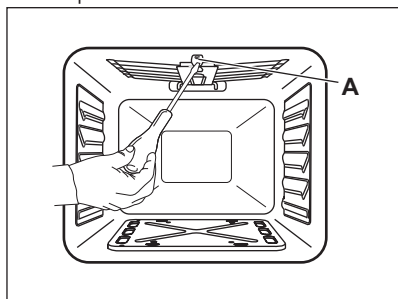
**AVERTISSEMENT!** Branchez la fiche dans la prise secteur uniquement après avoir remis en place toutes les pièces dans leurs positions initiales. Risque de blessure !

4. Allumez le brûleur.  
Reportez-vous au chapitre « Four - Utilisation quotidienne ».
5. Tournez le sélecteur de fonctions du four sur la position minimale.
6. Démontez la manette de sélection des fonctions du four.
7. Vissez doucement la vis de réglage jusqu'à ce que la flamme soit au minimum et stable.
8. Remplacez la manette de sélection des fonctions du four.
9. Placez la manette des fonctions du four sur la position de débit de gaz maximale et laissez le four chauffer pendant au moins 10 minutes.
10. Tournez rapidement la manette des fonctions du four de la position de débit de gaz maximale à la position minimale.

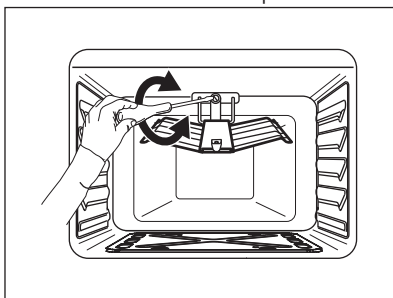
Contrôle la flamme. Assurez-vous que la flamme ne s'éteint pas lorsque vous tournez la manette de la position maximale à la position minimale. Une petite flamme régulière doit sortir de la couronne du brûleur du four. Si la flamme s'éteint, ajustez à nouveau le brûleur du four.

### REPLACEMENT DE L'INJECTEUR DU GRIL À GAZ

1. Desserrez la vis qui maintient le brûleur du grill dans la position A.



2. Desserrez l'injecteur du brûleur à l'aide d'une clé à douille de 7 mm et remplacez-le.



3. Remontez le brûleur en suivant les instructions dans l'ordre inverse. Avant de serrer la vis, assurez-vous que le brûleur est correctement enfoncé dans le panneau arrière.

Testez les injecteurs du grill.

### INSTALLATION ÉLECTRIQUE

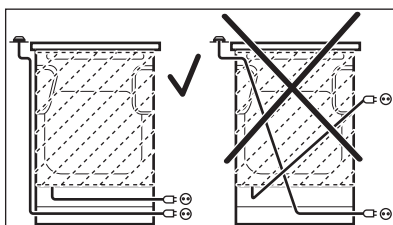


**AVERTISSEMENT!** Le fabricant ne pourra être tenu pour responsable si vous ne respectez pas les précautions de sécurité du chapitre « Consignes de sécurité ».

Cet appareil est fourni avec une fiche et un câble d'alimentation.

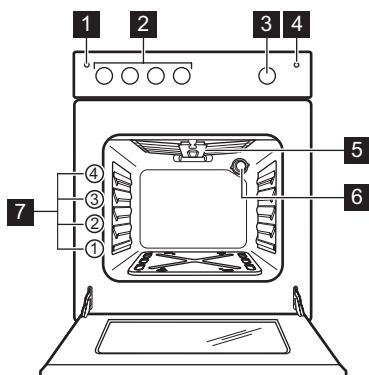


**AVERTISSEMENT!** Le câble d'alimentation ne doit pas entrer en contact avec la partie de l'appareil hachurée sur l'illustration.



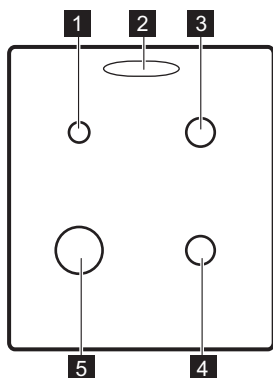
# DESCRIPTION DE L'APPAREIL

## VUE D'ENSEMBLE



- 1 Touche pour le générateur d'étincelle
- 2 Manettes de la table de cuisson
- 3 Manette de sélection des fonctions du four
- 4 Touche pour l'éclairage
- 5 Gril
- 6 Éclairage
- 7 Position des grilles

## DESCRIPTION DE LA TABLE DE CUISSON



- 1 Brûleur auxiliaire
- 2 Sortie vapeur - le nombre et la position varient selon le modèle
- 3 Brûleur semi-rapide
- 4 Brûleur semi-rapide
- 5 Brûleur rapide

## ACCESSOIRES

- **Grille métallique**  
Permet de poser des plats (à rôti, à gratin) et des moules à gâteau/pâtisserie.
- **Plateau de cuisson**  
Pour la cuisson de gâteaux et de biscuits/gâteaux secs.
- **Défecteur du grill**  
Pour protéger les manettes lorsque vous utilisez le grill.
- **Compartment de rangement**

Le compartiment de rangement se trouve sous le four. Pour utiliser ce compartiment, soulevez la porte inférieure située à l'avant puis tirez-la vers le bas.



**AVERTISSEMENT!** Le compartiment de rangement est susceptible de chauffer lorsque l'appareil est en fonctionnement.

# AVANT LA PREMIÈRE UTILISATION



**AVERTISSEMENT!** Reportez-vous aux chapitres concernant la sécurité.

## PREMIER NETTOYAGE

Retirez tous les accessoires de l'appareil.




Reportez-vous au chapitre « Entretien et nettoyage ».

Nettoyez l'appareil et les accessoires avant de les utiliser pour la première fois.

Remettez les accessoires en place.

## PRÉCHAUFFAGE

Préchauffez le four à vide afin de faire brûler les résidus de graisse.

1. Tournez la manette de sélection des fonctions du four sur la position de débit de gaz maximale .  
Reportez-vous au chapitre « Four - Utilisation quotidienne ».
2. Laissez l'appareil en fonctionnement pendant environ 1 heure.



**AVERTISSEMENT!** Les accessoires peuvent chauffer plus que d'habitude.

Une odeur et de la fumée peuvent s'échapper de l'appareil. C'est normal. Vérifiez que la ventilation environnante est suffisante.

Laissez le four refroidir. Nettoyez la cavité du four à l'aide d'un chiffon doux imbibé d'une solution d'eau tiède et de détergent liquide non agressif.

# TABLE DE CUISSON - UTILISATION QUOTIDIENNE



**AVERTISSEMENT!** Reportez-vous aux chapitres concernant la sécurité.



## ALLUMAGE DU BRÛLEUR DE LA TABLE DE CUISSON



Allumez toujours le brûleur avant de poser un récipient dessus.



**AVERTISSEMENT!** Faites très attention lorsque vous utilisez une flamme nue dans une cuisine. Le fabricant décline toute responsabilité en cas de mauvaise utilisation de la flamme.

1. Appuyez sur le générateur d'étincelles  et maintenez-le enfoncé.
2. Tournez simultanément la manette vers la gauche jusqu'à sa position maximale  et appuyez dessus pour allumer le brûleur.
3. Relâchez le générateur d'étincelles une fois le brûleur allumé, mais maintenez la manette de commande dans cette position pendant 10 secondes environ afin de laisser au thermocouple le temps de chauffer. Sinon, l'alimentation en gaz sera interrompue.
4. Une fois que la flamme brûle régulièrement, réglez son débit.



**AVERTISSEMENT!** Ne maintenez pas la manette de commande enfoncée plus de 15 secondes. Si le brûleur ne s'allume pas au bout de 15 secondes, relâchez la manette de commande, tournez-la sur la position d'arrêt et attendez au moins 1 minute avant de réessayer d'allumer le brûleur.



Si, après plusieurs tentatives, le brûleur ne s'allume pas, vérifiez que la couronne et son chapeau sont correctement placés.



En cas de coupure d'électricité, vous pouvez allumer le brûleur sans dispositif électrique. Dans ce cas, approchez une flamme du brûleur, enfoncez la manette correspondante et tournez-la sur la position maximale. Maintenez la manette de commande enfoncée pendant environ 10 secondes pour permettre au thermocouple de chauffer.

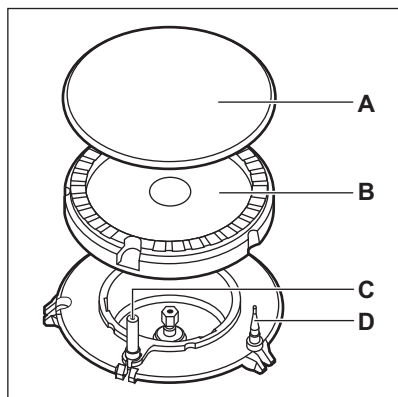


Si le brûleur s'éteint accidentellement, tournez la manette de commande sur la position Arrêt et attendez au moins 1 minute avant de réessayer d'allumer le brûleur.



Le générateur d'étincelles peut s'activer automatiquement lorsque vous allumez l'alimentation secteur, après l'installation ou après une coupure de courant. C'est normal.

## VUE D'ENSEMBLE DES BRÛLEURS



- A. Chapeau du brûleur
- B. Couronne du brûleur
- C. Bougie d'allumage
- D. Thermocouple

## ARRÊT DU BRÛLEUR

Pour éteindre la flamme, tournez la manette sur la position Arrêt ●.



**AVERTISSEMENT!** Abaissez ou coupez toujours la flamme avant de retirer les récipients du brûleur.

## TABLE DE CUISSON - CONSEILS



**AVERTISSEMENT!** Reportez-vous aux chapitres concernant la sécurité.

### USTENSILES DE CUISSON



**AVERTISSEMENT!** Ne placez pas le même récipient sur deux brûleurs.



**AVERTISSEMENT!** Ne placez pas de récipients instables ou déformés sur le brûleur afin d'éviter les débordements et les blessures.



**ATTENTION!** Assurez-vous que les poignées des récipients ne dépassent pas du devant de la table de cuisson.



**ATTENTION!** Assurez-vous que les récipients de cuisson sont bien centrés sur le brûleur afin de garantir leur stabilité et de réduire la consommation de gaz.

### DIAMÈTRES DES RÉCIPIENTS



**AVERTISSEMENT!** Utilisez uniquement des récipients dont le diamètre correspond aux dimensions des brûleurs.

Brûleur	Diamètre du récipient (mm)
Auxiliaire	120 - 180
Semi-rapide	140 - 220/240 <sup>1)</sup>
Rapide	160 - 220/260 <sup>1)</sup>

**1)** Lorsqu'un seul récipient est posé sur la table de cuisson.



# TABLE DE CUISSON - ENTRETIEN ET NETTOYAGE



**AVERTISSEMENT!** Reportez-vous aux chapitres concernant la sécurité.

## INFORMATIONS GÉNÉRALES

- Nettoyez la table de cuisson après chaque utilisation.
- Utilisez toujours un plat de cuisson dont le fond est propre.
- Les rayures ou les taches sombres sur la surface n'ont aucune incidence sur le fonctionnement de la table de cuisson.
- Utilisez un nettoyant spécialement adapté à la surface de la table de cuisson.
- Lavez les éléments en acier inoxydable à l'eau, puis séchez-les à l'aide d'un chiffon doux.

## NETTOYAGE DE LA TABLE DE CUISSON

- Enlevez immédiatement** : plastique fondu, films plastiques, sucre et aliments contenant du sucre. Sinon, la saleté pourrait endommager la table de cuisson. Veillez à ne pas vous brûler.
- Une fois que la table de cuisson a suffisamment refroidi, enlevez** : traces de calcaire et d'eau, projections de graisse, décolorations métalliques luisantes. Nettoyez la table de cuisson à l'aide d'un chiffon humide et d'un détergent non abrasif. Après le nettoyage, séchez la table de cuisson à l'aide d'un chiffon doux.
- Nettoyez les éléments en émail, le chapeau et la couronne avec de l'eau chaude savonneuse et séchez-les soigneusement avant de les remettre en place.

## NETTOYAGE DE LA BOUGIE D'ALLUMAGE

Cette fonctionnalité est obtenue grâce à une bougie d'allumage en céramique dotée d'une

électrode en métal. Veillez à maintenir ces composants propres afin de faciliter l'allumage. Assurez-vous également que les orifices des couronnes des brûleurs ne sont pas obstrués.

## SUPPORTS DE CASSEROLE



Les supports de casserole ne sont pas adaptés au lavage dans un lave-vaisselle. Ils doivent être lavés à la main.

- Retirez les supports de casserole pour nettoyer facilement la table de cuisson.



Remplacez les supports de casserole avec soin afin de ne pas endommager le dessus de la table de cuisson.

- Lorsque vous lavez les supports de casserole à la main, faites bien attention lorsque vous les essuyez, car le revêtement en émail peut présenter des bords coupants. Si nécessaire, retirez les taches tenaces à l'aide d'une pâte nettoyante.
- Après avoir lavé les supports de casserole, veillez à les remettre correctement en place.
- Pour que le brûleur fonctionne correctement, assurez-vous que les bras des supports de casserole sont alignés avec le centre du brûleur.

## ENTRETIEN PÉRIODIQUE

Contactez périodiquement votre service après-vente pour contrôler l'état du tuyau d'arrivée de gaz et du régulateur de pression si votre installation en est équipée.






# FOUR - UTILISATION QUOTIDIENNE



**AVERTISSEMENT!** Reportez-vous aux chapitres concernant la sécurité.

## FONCTIONS DU FOUR

Fonction du four		Utilisation
●	Position Arrêt	L'appareil est éteint.

Fonction du four		Utilisation
	Alimentation en gaz maximale	Pour régler la température du four au niveau maximal.
	Sole pulsée	Pour faire des pizzas.
	Alimentation en gaz minimale	Pour régler la température du four au niveau minimal.
	Gril	Pour griller des aliments peu épais au centre du gril. Pour faire griller du pain.
	Éclairage du four	Pour éclairer l'intérieur du four. Pour utiliser cette fonction, appuyez sur la touche d'éclairage du four.

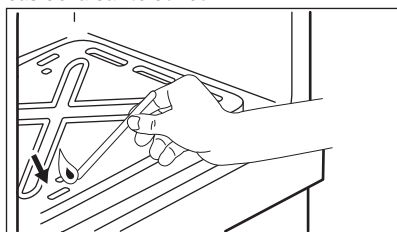
## ALLUMAGE MANUEL DU BRÛLEUR DU FOUR À GAZ



### Dispositif de sécurité du four :

Le four à gaz est équipé d'un thermocouple. Il coupe le débit de gaz si la flamme s'éteint.

1. Ouvrez la porte du four.
2. Approchez une flamme de l'orifice situé dans le bas de la cavité du four.



3. Enfoncez la manette de sélection des fonctions du four tout en la tournant vers la gauche (sens antihoraire) jusqu'à la position d'arrivée de gaz maximale.
4. Lorsque la flamme apparaît, maintenez la manette des fonctions du four enfoncée sur la position d'arrivée de gaz maximale pendant 15 secondes maximum pour laisser le temps au thermocouple de chauffer.



Ne maintenez pas la manette des fonctions du four enfoncée plus de 15 secondes. Si le brûleur du four ne s'allume pas au bout de 15 secondes, relâchez la manette des fonctions du four, tournez-la sur la position Arrêt, ouvrez la porte du four et attendez au moins 1 minute avant de réessayer d'allumer le brûleur du four.

## APRÈS L'ALLUMAGE DU BRÛLEUR À GAZ DU FOUR

1. Relâchez la manette de sélection des fonctions du four.
2. Fermez la porte du four.
3. Tournez la manette des fonctions du four sur le niveau de cuisson souhaité.

Contrôlez la flamme à l'aide des orifices situés au bas du four.

## MISE À L'ARRÊT DU BRÛLEUR DU FOUR

Pour éteindre la flamme, tournez la manette sur la position Arrêt ●.

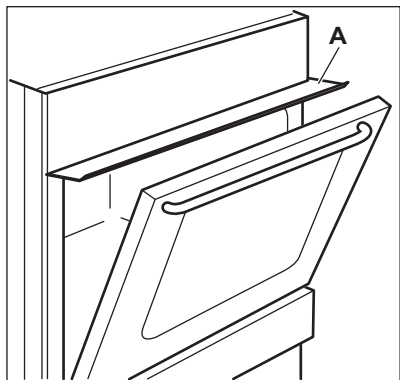
## UTILISATION DU GRIL



La température du gril ne peut pas être réglée. Pour obtenir une température plus basse ou un temps de cuisson plus long, la plaque du gril doit être abaissée pour l'éloigner de la flamme.


Avant d'utiliser le gril, mettez le déflecteur du gril A en place au-dessus de la porte. Assurez-vous que

les deux prises s'engagent correctement dans les orifices situés dans la partie supérieure du cadre avant de la cavité du four (sous le bandeau de commande).



**i** Ne placez pas la viande directement sur la plaque ou la lèche-frite.


**!** **ATTENTION!** Ne placez pas la viande sur le niveau le plus haut. Risque d'incendie.

1. Ouvrez la porte du four.
2. Approchez une flamme des orifices du brûleur du gril.
3. Tournez la manette de commande du four à gaz sur la position Gril . Maintenez la manette enfoncée pendant 15 secondes environ. Ne la relâchez pas avant l'apparition de la flamme.

**i** Si le gril ne s'allume pas, ou s'il s'éteint accidentellement, relâchez la manette de commande du four et tournez-la sur la position Arrêt. Ouvrez la porte du four. Attendez une minute, puis essayez à nouveau d'allumer le gril.

4. Préchauffez le gril pendant 5 à 10 minutes.
5. Placez la viande au niveau 3 du four.
6. Placez un plateau de cuisson ou le plat à rôtir en dessous, au niveau 2, pour récupérer les jus.
7. Laissez la porte légèrement ouverte.

#### EXTINCTION DU BRÛLEUR DU GRIL

Pour éteindre la flamme, tournez la manette sur la position Arrêt .

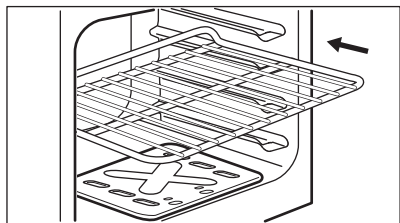
## FOUR - UTILISATION DES ACCESSOIRES

**!** **AVERTISSEMENT!** Reportez-vous aux chapitres concernant la sécurité.

### INSTALLATION DES ACCESSOIRES

Grille métallique :

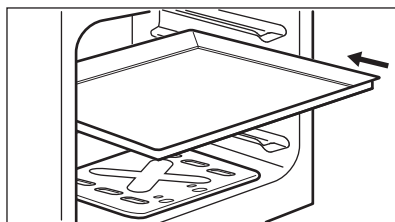
**i** La forme spéciale à l'arrière de la grille métallique permet à la chaleur de mieux circuler.



Placez la grille sur un niveau du four adapté. Assurez-vous qu'elle ne touche pas la paroi arrière du four.

Plateau :

**i** Ne poussez pas le plateau jusqu'à la paroi arrière de la cavité du four. Cela empêcherait la chaleur de circuler autour de la plaque. Les aliments pourraient brûler, particulièrement sur la partie arrière de la plaque.



Placez le plateau ou le plat à rôtir sur le niveau du four. Assurez-vous qu'ils ne touchent pas la paroi arrière du four.

## FOUR - CONSEILS



**AVERTISSEMENT!** Reportez-vous aux chapitres concernant la sécurité.



La température et les temps de cuisson indiqués sont fournis uniquement à titre indicatif. Ils varient en fonction des recettes ainsi que de la qualité et de la quantité des ingrédients utilisés.

### INFORMATIONS GÉNÉRALES

L'appareil dispose de quatre positions de grille. Comptez les positions de grille à partir du bas de l'appareil.

De l'humidité peut se déposer dans l'enceinte du four ou sur les panneaux en verre de la porte. Ce phénomène est normal. Veillez à reculer un peu lorsque vous ouvrez la porte de l'appareil en fonctionnement. Pour diminuer la condensation, faites fonctionner l'appareil 10 minutes avant d'enfourner vos aliments.

Essuyez la vapeur après chaque utilisation de l'appareil.

Ne placez jamais d'aluminium ou tout autre ustensile, plat et accessoire directement en contact avec la sole de votre four. Cela entraînerait une détérioration de l'émail et modifierait les résultats de cuisson.

### CUISSON

Pour la première cuisson, utilisez la température inférieure.

Le temps de cuisson peut être prolongé de 10 à 15 minutes, si vous cuisez des gâteaux sur plusieurs niveaux.

Les plateaux insérés dans le four peuvent se déformer en cours de cuisson. Une fois les plateaux refroidis, les déformations disparaissent.

### CUISSON DE GÂTEAUX

N'ouvrez la porte du four qu'aux 3/4 du temps de cuisson défini.

### CUISSON DE VIANDE ET DE POISSON

Après la moitié du temps de cuisson, retournez la viande.

Avant de couper la viande, laissez-la reposer pendant environ 15 minutes afin d'éviter que le jus ne s'écoule.

Pour éviter qu'une trop grande quantité de fumée ne se forme dans le four, ajoutez de l'eau dans le plat à rôtir. Pour éviter que la fumée ne se condense, ajoutez à nouveau de l'eau dans le plat à rôtir à chaque fois qu'il n'en contient plus.

### TEMPS DE CUISSON

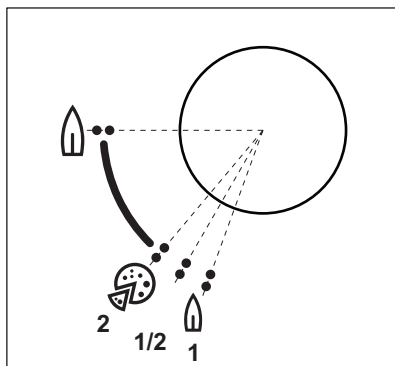
Le temps de cuisson varie selon le type d'aliment, sa consistance et son volume.

Préchauffez toujours le four à vide à la température de cuisson indiquée pendant environ 15 minutes avant la cuisson.

Au départ, surveillez la cuisson lorsque vous cuisinez. Ainsi, vous trouverez les meilleurs réglages (fonction, temps de cuisson, etc.) pour vos ustensiles, vos recettes et les quantités lorsque vous utiliserez l'appareil.

### TABLEAU DE CUISSON

Pour régler la température souhaitée, tournez la manette du four sur la position correspondante.



Plat	Position de la mnette	Temps de grill (min) à la fin	Durée (min)	Posi-tions des grilles	Accessoires
<b>Plateau de cuisson</b>					
Gâteau roulé	1/2	2	10 - 20	3	en aluminium
Gâteau au fromage	1/2	5	50 - 75	3	en aluminium
Pain paysan	1/2	5	55 - 75	3	en aluminium
Flan pâtissier	2	2	10 - 15	3	en aluminium
Petits pains suédois	2	2	10 - 20	3	en aluminium
Gâteau plat	1/2	2	20 - 35	3	en aluminium
Gâteau couronne	1/2	2	45 - 60	3	en aluminium
Crumble	2	3	20 - 35	3	en aluminium
Gâteau au beurre	1/2	3	30 - 35	3	en aluminium
Flan pâtissier aux pommes	2	3	50 - 60	3	en aluminium
Gâteau levé fourré	1/2	2	35 - 50	3	en aluminium
Gâteau de Savoie	1/2	2	30 - 40	3	en aluminium
Gâteau aux pommes à base de levure	1/2	2	35 - 50	3	en aluminium
Petits choux	1/2	2	25 - 35	3	en aluminium
Meringue	1	-	45 - 55	3	en aluminium
<b>Cuisson dans des moules</b>					
Quatre-quarts	1/2	-	65 - 75	3	1 moule rond (diamètre : 18 cm) sur une grille métallique
Gâteau riche en fruits	1/2	-	60 - 75	3	1 moule rond (diamètre : 23 cm) sur une grille métallique
Gâteau à étages	1/2	-	30 - 40	3	2 moules à manqué sur une grille métallique
Gâteau de Noël	1/2	-	60 - 70	3	1 moule rond (diamètre : 28 cm) sur une grille métallique
Génoise roumaine	1/2	-	40 - 50	3	2 moules rectangulaires (30 x 12 cm) sur une grille métallique

<b>Plat</b>	<b>Position de la manette</b>	<b>Temps de gril (min) à la fin</b>	<b>Durée (min)</b>	<b>Positions des grilles</b>	<b>Accessoires</b>
Génoise roumaine - traditionnelle	1/2	-	30 - 40	3	2 moules rectangulaires (30 x 12 cm) sur une grille métallique
<b>Pizza</b>					
Pizza	2	5	20 - 35	3	en aluminium
Quiche lorraine	2	-	45 - 55	3	1 moule rond (diamètre : 27 cm) sur une grille métallique
<b>Plat</b>					
Lasagnes	1/2	-	40 - 50	3	1 plat de cuisson carré en Pyrex (21 cm) sur une grille métallique
Gratin de pommes de terre	1/2	3	70 - 80	3	en aluminium
<b>Viande</b>					
Truite	2	-	30 - 40	3	grille métallique et plateau de cuisson sur le 2e niveau
Poulet	2	-	55 - 65	2	grille métallique et plateau de cuisson sur le 1er niveau
Rôti de porc	2	5	70 - 80	2	en aluminium
Poulet, demi	2	-	45 - 55	3	grille métallique et plateau de cuisson sur le 2e niveau
Poulet	Gril	-	95 - 110	2	grille métallique et plateau de cuisson sur le 2e niveau
Poulet, demi	Gril	-	70 - 80	3	grille métallique et plateau de cuisson sur le 2e niveau
Bacon grillé	Gril	-	20 - 30	3	grille métallique et plateau de cuisson sur le 2e niveau
Saucisses	Gril	-	25 - 35	3	grille métallique et plateau de cuisson sur le 2e niveau

## INFORMATIONS POUR LES INSTITUTS DE TEST

Plat	Position de la manette	Temps de gril (min) à la fin	Durée (min)	Positions des grilles	Accessoires
Petit gâteau	1/2	2	20 - 30	3	en aluminium
Génoise allégée	1/2	-	25 - 35	3	1 moule rond (diamètre : 26 cm) sur une grille métallique
Tarte aux pommes	1/2	-	65 - 75	3	2 moules ronds (diamètre : 20 cm) sur une grille métallique
Tresses feuilletées	1	2	25 - 40	3	en aluminium
Hamburgers	Gril	-	70 - 80	3	grille métallique et plateau de cuisson sur le 2e niveau
Pain grillé	Gril	-	3 - 5	3	grille métallique

### FONCTION PIZZA



Lorsque vous souhaitez faire cuire une pizza, placez la manette du four sur la position Pizza pour une cuisson optimale.

## FOUR - ENTRETIEN ET NETTOYAGE



**AVERTISSEMENT!** Reportez-vous aux chapitres concernant la sécurité.

### REMARQUES CONCERNANT L'ENTRETIEN

- Nettoyez la façade du four à l'aide d'une éponge humide additionnée d'eau savonneuse tiède.
- Utilisez un produit courant destiné au nettoyage des surfaces en métal.
- Nettoyez l'intérieur de l'appareil après chaque utilisation. L'accumulation de graisses ou d'autres résidus alimentaires peut provoquer un incendie.
- En cas de salissures importantes, nettoyez à l'aide de produits spécifiques pour four.
- Après chaque utilisation, lavez tous les accessoires et séchez-les. Utilisez un chiffon doux additionné d'eau chaude savonneuse.
- Si vous avez des accessoires anti-adhérents, ne les nettoyez pas avec des produits agressifs, des objets pointus ni au lave-vaisselle. Cela risque d'endommager le revêtement anti-adhésif.

### APPAREILS EN ACIER INOXYDABLE OU EN ALUMINIUM



Nettoyez la porte uniquement avec une éponge ou un chiffon humides. Séchez-la avec un chiffon doux. N'utilisez jamais de produits abrasifs ou acides ni d'éponges métalliques car ils peuvent endommager la surface du four. Nettoyez le bandeau de commande du four en observant ces mêmes recommandations.

### RETRAIT ET INSTALLATION DE LA PORTE

La porte du four est dotée de deux panneaux de verre. Vous pouvez retirer la porte du four ainsi que le panneau de verre intérieur afin de le nettoyer. Lisez toutes les instructions du chapitre « Retrait et installation de la porte » avant de retirer les panneaux de verre.

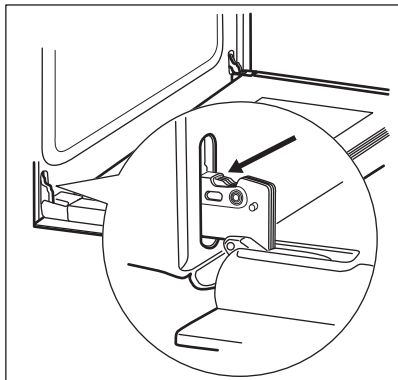


Si vous tentez d'extraire le panneau de verre intérieur sans avoir au préalable retiré la porte du four, celle-ci peut se refermer brusquement.

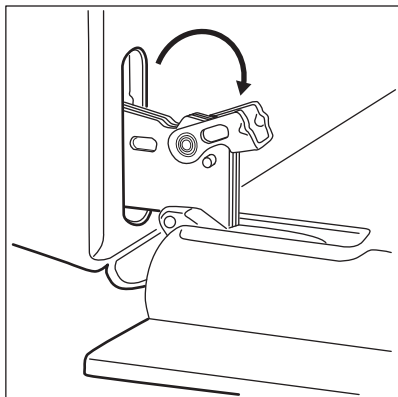


**ATTENTION!** N'utilisez pas le four sans le panneau de verre intérieur.

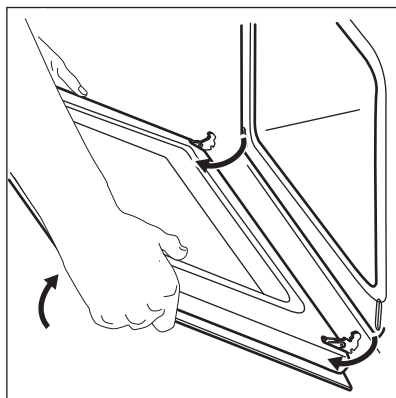
1. Ouvrez la porte entièrement et maintenez les deux charnières.



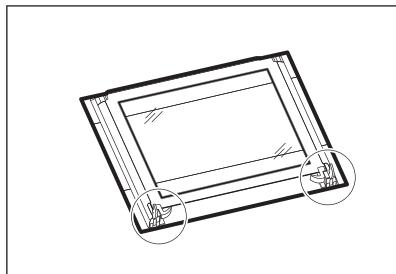
2. Soulevez et tournez entièrement les leviers des deux charnières.



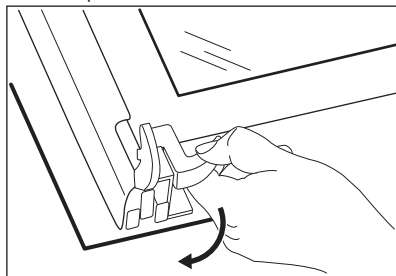
3. Fermez la porte du four à la première position d'ouverture (mi-parcours). Puis soulevez et tirez la porte vers l'avant et retirez-la de son logement.



4. Déposez la porte sur une surface stable recouverte d'un tissu doux.

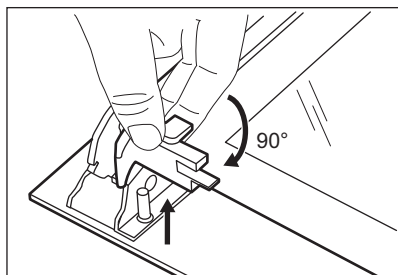


5. Désengagez le système de verrouillage pour retirer le panneau de verre intérieur.

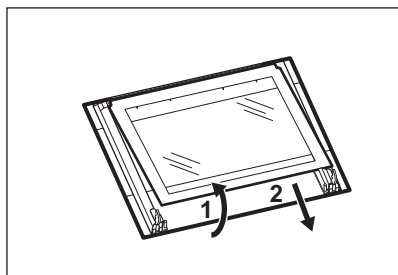


6. Faites pivoter les deux fixations de 90° et retirez-les de leurs logements.





7. Soulevez doucement puis sortez le panneau de verre.

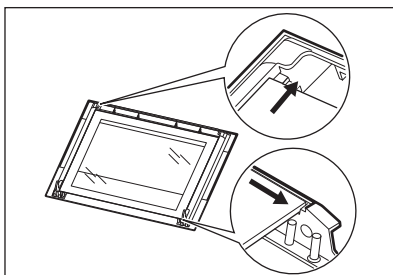


8. Nettoyez les panneaux de verre avec de l'eau savonneuse. Séchez soigneusement les panneaux de verre. Les rails télescopiques ne passent pas au lave-vaisselle.

Une fois le nettoyage terminé, remettez le panneau de verre et la porte du four en place.

Lorsque le cadre de la porte est installé correctement, il émet un clic.

Veillez à installer correctement le panneau de verre intérieur dans son logement.



## REPLACEMENT DE L'ÉCLAIRAGE

Placez un chiffon au fond de la cavité de l'appareil. Cela évitera d'endommager le diffuseur en verre et la cavité.



**AVERTISSEMENT!** Risque d'électrocution ! Déconnectez le fusible avant de remplacer l'ampoule. L'éclairage et le diffuseur en verre peuvent être très chauds.

1. Éteignez l'appareil
2. Retirez les fusibles de la boîte à fusibles ou coupez le disjoncteur.

### Éclairage arrière

1. Retirez le diffuseur en verre de l'ampoule en le tournant vers la gauche.
2. Nettoyez le diffuseur en verre.
3. Remplacez l'ampoule par une ampoule adéquate résistant à une température de 300 °C.
4. Remplacez le diffuseur en verre.

## DÉPANNAGE



**AVERTISSEMENT!** Reportez-vous aux chapitres concernant la sécurité.

### EN CAS D'ANOMALIE DE FONCTIONNEMENT

Problème	Cause probable	Solution
Il n'y a aucune étincelle lorsque vous essayez d'activer le générateur d'étincelle.	La table de cuisson n'est pas connectée à une source d'alimentation électrique ou le branchement est incorrect.	Vérifiez que la table de cuisson est correctement branchée à une source d'alimentation électrique. Consultez le schéma de raccordement.

<b>Problème</b>	<b>Cause probable</b>	<b>Solution</b>
Il n'y a aucune étincelle lorsque vous essayez d'activer le générateur d'étincelle.	Le fusible a disjoncté.	Vérifiez que le fusible est bien la cause de l'anomalie. Si les fusibles disjonctent de manière répétée, faites appel à un électricien qualifié.
Il n'y a aucune étincelle lorsque vous essayez d'activer le générateur d'étincelle.	Le chapeau et la couronne du brûleur sont mal positionnés.	Placez correctement le chapeau et la couronne du brûleur.
La flamme s'éteint immédiatement après l'allumage.	Le thermocouple n'est pas suffisamment chauffé.	Maintenez le générateur d'étincelle enfoncé pendant 10 secondes maximum une fois la flamme allumée.
L'anneau de flamme est irrégulier.	La couronne du brûleur est encrassée par des résidus alimentaires.	Assurez-vous que l'injecteur n'est pas bouché et que la couronne est propre.
Les brûleurs ne fonctionnent pas.	Absence d'alimentation en gaz.	Vérifiez le raccordement au gaz.
L'appareil émet des bruits.		Certaines pièces métalliques de l'appareil se détendent et se contractent lorsqu'elles chauffent ou refroidissent. Ces bruits sont normaux.
La flamme est de couleur jaune ou orange.		Sur certaines parties du brûleur, la flamme peut avoir une apparence jaune ou orange. C'est normal.
L'éclairage ne fonctionne pas.	L'éclairage est défectueux.	Remplacez l'ampoule.
De la vapeur et de la condensation se forment sur les aliments et dans la cavité du four.	Le plat est resté trop longtemps dans le four.	Ne laissez pas les plats dans le four pendant plus de 15 à 20 minutes après la fin de la cuisson.
Le four ne chauffe pas.	Les réglages nécessaires n'ont pas été effectués.	Vérifiez que les réglages sont corrects.
La cuisson des aliments est trop longue ou trop rapide.	La température est trop basse ou trop élevée.	Ajustez la température si nécessaire. Suivez les conseils du manuel d'utilisation.

## **INFORMATIONS DE MAINTENANCE**

Si vous ne trouvez pas de solution au problème, veuillez contacter votre revendeur ou le service après-vente.

Les informations à fournir au service après-vente figurent sur la plaque signalétique. La plaque

signalétique se trouve sur le cadre avant de la cavité de l'appareil. Ne retirez pas la plaque signalétique de l'appareil.

**Nous vous recommandons de noter ces informations ici :**

Modèle (MOD.)	.....
Référence du produit (PNC)	.....
Numéro de série (S.N.)	.....

## RENDEMENT ÉNERGÉTIQUE

### INFORMATIONS DE PRODUIT POUR TABLE DE CUISSON SELON LA NORME EU 66/2014

Identification du modèle	ZCG610H1WA	
Type de table de cuisson	Table de cuisson dans une cuisinière autonome	
Nombre de brûleurs à gaz	4	
Efficacité énergétique selon le brûleur à gaz (EE gas burner)	Arrière gauche - Auxiliaire	non applicable
	Arrière droit - Semi-rapide	55.0%
	Avant droit - Semi-rapide	55.0%
	Avant gauche - Rapide	55.7%
Efficacité énergétique de la table de cuisson (EE gas hob)	55.2%	

EN 30-2-1 : Appareils de cuisson domestiques utilisant les combustibles gazeux - Partie 2-1 : Utilisation rationnelle de l'énergie - Généralités

### TABLE DE CUISSON - ÉCONOMIE D'ÉNERGIE

Vous pouvez économiser de l'énergie au quotidien en suivant les conseils suivants.

- Si vous faites chauffer de l'eau, ne faites chauffer que la quantité dont vous avez réellement besoin.
- Si possible, couvrez toujours les récipients de cuisson avec un couvercle pendant la cuisson.
- Avant d'utiliser les brûleurs et les supports de casserole, assurez-vous qu'ils sont correctement installés.
- Le fond du récipient doit avoir des dimensions adaptées à la taille du brûleur.
- Posez directement le récipient sur le brûleur, au centre de celui-ci.
- Dès que le liquide commence à bouillir, baissez la flamme juste assez pour laisser le liquide frémir.
- Si possible, utilisez une cocotte-minute. Consultez sa notice d'utilisation.

### FOUR - ÉCONOMIES D'ÉNERGIE



Cet appareil est doté de caractéristiques qui vous permettent d'économiser de l'énergie lors de votre cuisine au quotidien.

### Conseils généraux

Assurez-vous que la porte du four est correctement fermée lorsque vous faites fonctionner l'appareil, et ouvrez-la le moins possible durant la cuisson.

Utilisez des plats en métal pour augmenter les économies d'énergie .

Si possible, ne préchauffez pas le four avant d'y introduire vos aliments.


Si la cuisson doit durer plus de 30 minutes, réduisez la température du four au minimum 3 à 10 minutes avant la fin de la cuisson, en fonction de la durée de la cuisson. La chaleur résiduelle à l'intérieur du four poursuivra la cuisson.


Utilisez la chaleur résiduelle pour réchauffer d'autres plats.

## Maintien des aliments au chaud

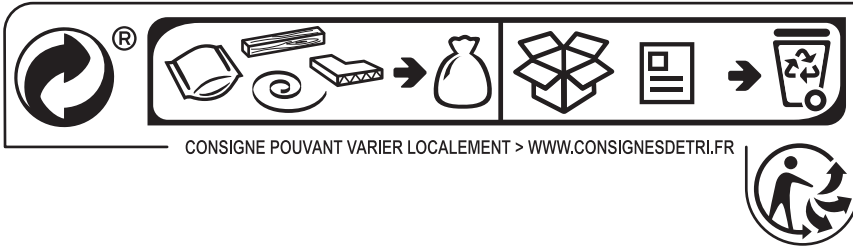
Sélectionnez la température la plus basse possible pour utiliser la chaleur résiduelle et maintenir le repas au chaud.

## EN MATIÈRE DE PROTECTION DE L'ENVIRONNEMENT

Recyclez les matériaux portant le symbole . Déposez les emballages dans les conteneurs prévus à cet effet. Contribuez à la protection de l'environnement et à votre sécurité, recyclez vos produits électriques et électroniques. Ne jetez pas

les appareils portant le symbole  avec les ordures ménagères. Emmenez un tel produit dans votre centre local de recyclage ou contactez vos services municipaux.

**F** FRANCE ONLY









[WWW.ZANUSSI.COM/SHOP](http://WWW.ZANUSSI.COM/SHOP)



CE

867354608-A-502019