

LCB1AF10W0  
LCB1AF14W0  
LCB3LF20W0  
LCB3LF26W0



<b>ET</b>	Sügavkülmkirst	Kasutusjuhend	2
<b>LV</b>	Horizontālā saldētava	Lietošanas instrukcija	16
<b>LT</b>	Šaldymo dėžė	Naudojimo instrukcija	30
<b>RU</b>	Морозильный ларь	Инструкция по эксплуатации	45
<b>UK</b>	Морозильна скриня	Інструкція	63



**Electrolux**

## SISUKORD

1. OHUTUSINFO.....	2
2. OHUTUSJUHISED.....	4
3. PAIGALDAMINE.....	6
4. ÜLEVAADE.....	8
5. JUHTPANEEL.....	9
6. ENNE ESMAKORDSET KASUTAMIST.....	9
7. IGAPÄEVANE KASUTAMINE.....	10
8. VIHJEID JA NÄPUNÄITEID.....	10
9. PUHASTUS JA HOOLDUS.....	11
10. VEAOTSING.....	12
11. TEHNILISED ANDMED.....	15

## SULLE MÕELDES

Täname teid selle Electroluxi seadme ostmise eest. Olete valinud toote, mille loomisel on rakendatud pikaajalist asjatundlikku kogemust ja uuenduslikkust. Nutika ja stiilse disaini kõrval ei ole unustatud ka teid. Ükskõik, millal te seda ka ei kasuta – suurepärase tulemusena võite te alati kindel olla. Teretulemast Electroluxi.

### Külastage meie veebisaiti:



Kasutusnõuanded, brošüürid, veaotsing, teenindusinfo:  
[www.electrolux.com/webselfservice](http://www.electrolux.com/webselfservice)



Registreerige oma toode parema teeninduse saamiseks:  
[www.registerelectrolux.com](http://www.registerelectrolux.com)



Ostke lisaseadmeid, tarvikuid ja originaalvaruosi:  
[www.electrolux.com/shop](http://www.electrolux.com/shop)

## KLIENDITEENINDUS

Soovitame alati kasutada originaalvaruosi.

Teenindusse pöördumisel peaksid teil olema varuks järgmised andmed: Mudel, tootenumber (PNC), seerianumber.

Andmed leiate andmesildilt.

 Hoiatus / oluline ohutusinfo

 Üldine informatsioon ja nõuanded

 Keskkonnateave

Jäetakse õigus teha muutusi.

### 1. OHUTUSINFO

Enne seadme paigaldamist ja kasutamist lugege kaasasolevat juhend tähelepanelikult läbi. Tootja ei võta endale vastutust vigastuste või varalise kahju eest, mis

on tingitud paigaldusnõuete eiramisest või väärast kasutusest. Hoidke kasutusjuhend kindlas kohas alles, et saaksite seda vajadusel vaadata.

## 1.1 Laste ja ohustatud inimeste turvalisus

- Üle 8-aastased lapsed ning füüsilise, sensoorse või vaimse erivajadusega või oskuste ja teadmisteta inimesed võivad seda seadet kasutada vaid järelvalve olemasolul ja juhul, kui neid on õpetatud seadet turvaliselt kasutama ning nad mõistavad seadme kasutamisega kaasnevaid ohte.
- Lapsed vanuses 3 kuni 8 aastat ning raske või keerulise puudega isikud tuleks hoida eemal, kui neil ei saa pidevalt silma peal hoida.
- Alla 3-aastased lapsed tuleks seadmest eemal hoida, kui täiskasvanu nende tegevust ei jälgi.
- Ärge lubage lastel seadmega mängida.
- Ilma järelvalveta ei tohi lastet seadet puhastada ega hooldustoiminguid läbi viia.
- Hoidke pakendimaterjal lastele kättesaamatus kohas ja kõrvaldage see nõuetekohaselt.

## 1.2 Üldine ohutus

- See seade on mõeldud kasutamiseks kodus majapidamises või muudes sarnastes kohtades, näiteks:
  - talumajapidamistes; personalile mõeldud köökides, kontorites või muus sarnases keskkonnas.
  - hotellides, motellides ja muudes majutuskohtades.
- HOIATUS! Hoidke ventilatsiooniavad vabad nii eraldiseisva kui ka sisseehitatud seadme puhul.
- HOIATUS! Ärge kasutage sulamisprotsessi kiirendamiseks mehhaanilisi ega muid vahendeid – kasutage ainult tooja soovitatud tarvikuid.
- HOIATUS! Vältige külmutusagensi süsteemi kahjustamist.

- **HOIATUS!** Ärge kasutage toiduainete hoidmiseks mõeldud osades elektrilisi seadmeid, kui need pole tootja poolt spetsiaalselt soovitatud.
- Ärge kasutage seadme puhastamiseks vee- või aurupihustit.
- Puhastage seadet pehme niiske lapiga. Kasutage ainult neutraalseid pesuaineid. Ärge kasutage abrasiivseid tooteid, küürimisšvamme, lahusteid ega metallist esemeid.
- Ärge hoidke selles seadmes süttivaid aineid ega plahvatusohtlikke esemeid (nt aerosoolpihusteid).
- Kui toitejuhe on vigastatud, laske see ohutuse mõttes välja vahetada tootja, selle volitatud hooldekeskuses või lihtsalt kvalifitseeritud isiku poolt.

## 2. OHUTUSJUHISED

### 2.1 Paigaldamine



#### **HOIATUS!**

Seadet tohib paigaldada ainult kvalifitseeritud tehnik.

- Eemaldage kõik pakkematerjalid.
- Kahjustatud seadet ei tohi paigaldada ega kasutada.
- Järgige seadmega kaasasolevaid paigaldusjuhiseid.
- Kuna seade on raske, olge selle liigutamisel ettevaatlik. Kasutage töökindaid ja kinnisi jalanõusid.
- Jälgige, et õhk saaks seadme ümber vabalt liikuda.
- Esmakordsel paigaldamisel või ukse avamissuuna muutmisel oodake enne elektrivõrku ühendamist vähemalt 4 tundi. See on vajalik selleks, et õli saaks kompressorisse tagasi valguda.
- Enne mis tahes toimingute läbiviimist (nt ukse avamissuuna muutmise) eemaldage toitejuhe seinakontaktist.
- Ärge paigutage seadet radiaatorite, pliitide ega ahjude lähedusse.
- Ärge jätke seadet vihma kätte.
- Ärge paigutage seadet otsese päikesevalgusega kohta.
- Ärge paigaldage seda seadet liiga niiskesse või liiga külma kohta.

- Seadme teise kohta viimisel tõstke seda esiservast, et vältida põranda kriimustamist.

### 2.2 Elektriühendus



#### **HOIATUS!**

Tulekahju- ja elektrilöögioht!



#### **HOIATUS!**

Seadme paigaldamisel veenduge, et toitejuhe kulgeks vabalt ega oleks vigastatud.



#### **HOIATUS!**

Ärge kasutage mitmikpistikuid ega pikenduskaableid.

- Seade peab olema maandatud.
- Kontrollige, kas andmeplaadil olevad elektrianndmed vastavad teie kohaliku vooluvõrgu näitajatele.
- Kasutage alati nõuetekohaselt paigaldatud elektriohutut pistikupesad.
- Veenduge, et te elektrilisi osi ei vigastaks (nt toitepistikut, toitejuhet, kompressorit). Elektriliste osade vahetamiseks pöörduge volitatud teeninduskeskusesse või elektriku poole.

- Toitejuhe peab jääma toitepistikust allapoole.
- Ühendage toitepistik seinakontakti alles pärast paigalduse lõpuleviimist. Veenduge, et pärast paigaldamist säilib juurdepääs toitepistikule.
- Seadet vooluvõrgust eemaldades ärge tõmmake toitekaablist. Võtke alati kinni pistikust.

## 2.3 Kasutamine



### HOIATUS!

Vigastuse, põletuse, elektrilöögi või tulekahjuoht!



Seade sisaldab isobutaani (R600a), so looduslik gaas, millel puudub oluline keskkonnamõju. Olge ettevaatlik, et te isobutaani sisaldavat külmutusainesüsteemi ei vigastaks.

- Ärge muutke seadme tehnilisi omadusi.
- Ärge pange seadmesse muid elektriseadmeid (nt jäätisevalmistajat), kui see pole tootja poolt ette nähtud.
- Kui külmutusagens on viga saanud, siis veenduge, ega seadmest ei tule leeki või suitsu. Ohutage ruum korralikult.
- Jälgige, et kuumad esemed ei puutuks vastu seadme plastpindu.
- Ärge asetage kihisevaid jooke sügavkülmutusse. See tekitab joogipudelil rõhku.
- Ärge hoidke seadmes süttivaid gaase ega vedelikke.
- Ärge pange süttivaid või süttiva ainega määratud esemeid seadmesse, selle lähedusse või peale.
- Ärge katsuge kompressorit ega kondensaatorit. Need on kuumad.
- Ärge eemaldage sügavkülmutust toiduaineid ega puutuge neid märgade või niiskete kätega.
- Ärge külmutage juba ülesulatatud toiduaineid.
- Järgige külmutatud toiduainete pakenditel olevaid säilitusjuhiseid.
- Enne sügavkülmutuossa asetamist pakkige toit mõnda toiduga kokku puutuvasse materjali.

## 2.4 Sisevalgustus



### HOIATUS!

Elektrilöögi oht!

- See valgustitüüp on mõeldud kasutamiseks üksnes selles seadmes. Ärge kasutage seda ruumide valgustamiseks.

## 2.5 Puhastus ja hooldus



### HOIATUS!

Seadme vigastamise või kahjustamise oht!

- Enne hooldust lülitage seade välja ja ühendage toitepistik pistikupesast lahti.
- Selle seadme jahutusüksus sisaldab süsivesinikke. Süsteemi tohib hooldada ja laadida ainult kvalifitseeritud tehnik.
- Kontrollige regulaarselt külmiku äravooluava; vajadusel puhastage. Kui äravooluava on ummistunud, koguneb sulamisvesi seadme põhjale.

## 2.6 Hooldus

- Seadme parandamiseks võtke ühendust volitatud teeninduskeskusega.
- Kasutage ainult originaalvaruosi.

## 2.7 Jäätmekäitlus



### HOIATUS!

Lämbumis- või vigastusoht!

- Eemaldage seade vooluvõrgust.
- Lõigake toitekaabel seadme küljest lahti ja visake ära.
- Eemaldage uksekäepide, et vältida laste ja loomade seadmesse lõksujäämist.
- Selle seadme külmutusagensi süsteem ja isolatsioonimaterjalid on osoonisõbralikud.
- Isolatsioonivaht sisaldab tuleohtlikku gaasi. Seadme õige kõrvaldamise kohta saate täpsemad juhiseid kohalikust omavalitsusest.
- Ärge vigastage soojusvaheti läheduses paiknevat jahutusüksust.

## 3. PAIGALDAMINE



### HOIATUS!

Vt ohutust käsitlevaid peatükke.

### 3.1 Paigaldamine

Selle seadme võib paigaldada kuiva, hästiventileeritud kohta, kus ümbritsev temperatuur jääb seadme andmesildil olevasse kliimaklassi vahemikku:

Kliimaklass	Ümbritsev temperatuur
SN	+10°C kuni + 32°C
N	+16°C kuni + 32°C
ST	+16°C kuni + 38°C
T	+16°C kuni + 43°C



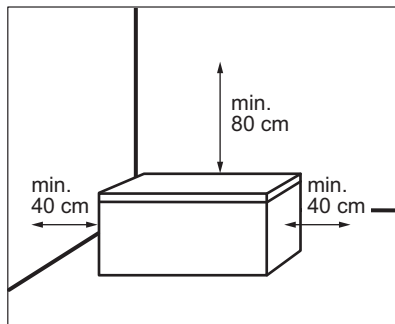
Kui temperatuur jääb sellest vahemikust väljapoole, võivad mõne mudeli töös tekkida probleemid. Õige töö on tagatud ainult ette nähtud temperatuurivahemikus.

### 3.2 Asukoht

Seade tuleb paigaldada eemale mis tahes soojusallikatest, näiteks radiaatoritest, boileritest, otsesest päikesevalgusest jm.

- Asetage seade horisontaalsesse asendisse kindlale alusele.
- Jälgige, et seade oleks otse ja toetuks neljale tugijalale. Seadme paikaloodimiseks kasutage kahte reguleeritavat jalga seadme all esiküljel.
- Parima jõudluse saavutamiseks ärge paigutage seadet seinakappide alla.
- Jälgige, et õhk saaks seadme ümber vabalt liikuda.

Soovitatud vaba ruum seadme ümber:



Pärast paigaldamist peab pistik jääma kättesaadavaks.

### 3.3 Elektriühendus

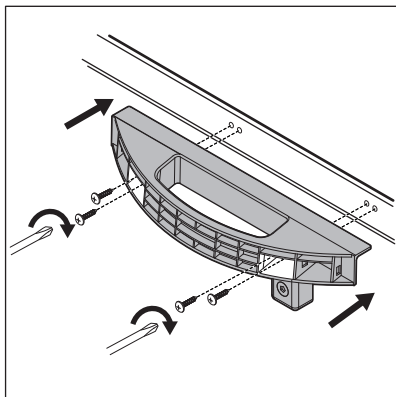
- Enne vooluvõrguga ühendamist veenduge, et andmesildil olevad elektrindmed vastavad teie kohalikule vooluvõrgule.
- Seade peab olema maandatud. Tõitekaabli pistikul on selle jaoks vastav kontakt. Kui pistikupesa ei ole maandatud, konsulteerige pädeva elektrikuga ja ühendage seade eraldi maandusjuhiga, mis vastab kehtivatele normidele.
- Seadme ohutusmeetmete eiramisel vabaneb tootja mis tahes vastutusest.
- See seade vastab EÜ direktiividele.

### 3.4 Käepideme paigaldamise juhised

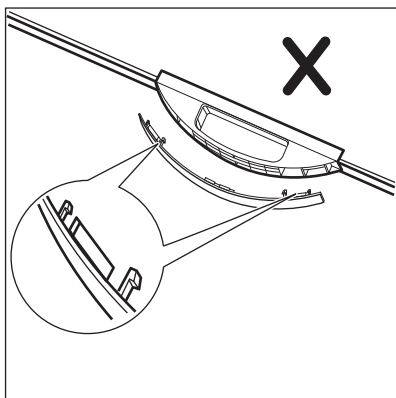
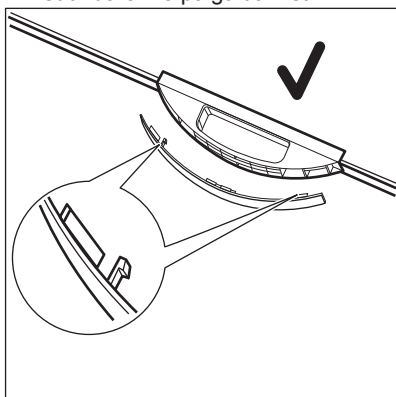


Ei ole kohaldatav mudeliga LCB1AF10W0.

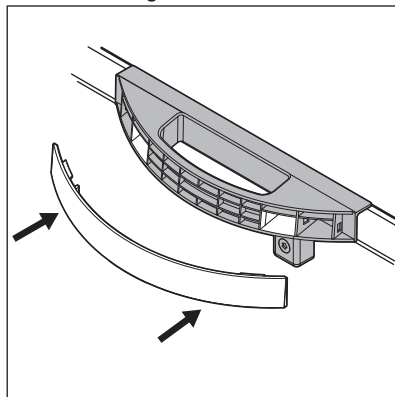
1. Võtke kilekotist välja käepideme põhiosa ja 4 kruvi.
2. Asetage käepide asendisse, mida näete pildil. Kinnitage käepideme põhiosa kaane külge ristpeakruvikeeraja abil.



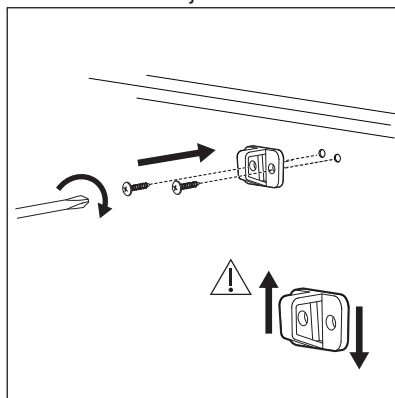
3. Võtke käepideme kate kilekotist välja. Et vältida käepideme valepidi paigaldamist, kontrollige katte suunda enne paigaldamist.



4. Vajutage kate käepideme põhiosa esiosa külge.



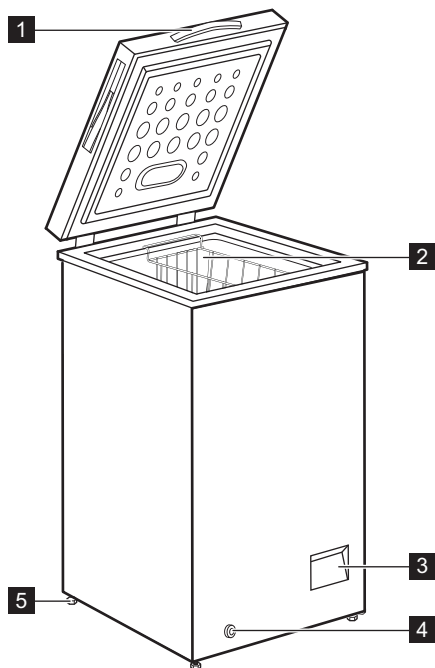
5. Mõne mudeli juurde kuulub ka lukk. Lukuhaagi paigaldamiseks võtke lukuhaak ja 2 ümarpeaga kruvi kilekotist välja. Kinnitage ristpeakruvikeeraja abil lukuhaak seadme esiküljele.



- Avage ja sulgege kaant mitu korda, et veenduda käepideme korrallikus kinnituses.

## 4. ÜLEVAADE

### 4.1 Seadme kirjeldus



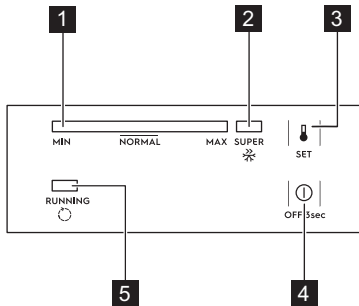
- 1** Käepide
- 2** Korb
- 3** Juhtpaneel

- 4** Välimine tühjenduskork
- 5** Ratas



## 5. JUHTPANEEL

### 5.1 Juhtpaneel



- 1** Temperatuuri indikaator
- 2** SUPER-indikaator
- 3** SET-nupp
- 4** OFF-nupp
- 5** Running-indikaator

### 5.2 Lülitamine SISSE/VÄLJA

1. Seadme sisselülitamiseks pange pistik seinakontakti.
2. Kui indikaatorid ei põle, vajutage 3 sekundit OFF-nuppu.
3. Seadme väljalülitamiseks vajutage 3 sekundit OFF-nuppu.

### 5.3 Temperatuuri reguleerimine

Temperatuuri valimiseks:

1. Vajutage järjest nuppu SET, kuni jõuate sobiva temperatuurini. MAX-seade on kõige külmem valik.
2. Temperatuur valitakse 5 sekundit pärast viimast vajutust.

Sobiva sätte valimisel tuleb pidada meeles, et seadme sisetemperatuur sõltub:

- ruumi temperatuurist
- kaane avamise sagedusest
- säilitatava toidu kogusest
- seadme asukohast.

### 5.4 SUPER-funktsioon

Funktsioon SUPER kiirendab värsket toidu külmutamist, vältides samal ajal külmikus juba olevate toiduainete ebasoovitavat soojenemist.

Funktsiooni sisselülitamiseks:

1. Vajutage järjest SET-nuppu, kuni süttib SUPER-indikaator.
2. Funktsioon valitakse 5 sekundit pärast viimast vajutust.

SUPER-funktsioon lülitub 52 tunni pärast automaatselt välja ja temperatuur läheb tagasi eelmisele tasemele.

Funktsiooni saab käsitsi enne seda peatada, vajutades SET-nuppu ja valides sobiva temperatuuri.

### 5.5 Running-indikaator

See indikaator põleb, kui kompressor töötab ja kustub, kui kompressor töötamise lõpetab.

## 6. ENNE ESMAKORDSET KASUTAMIST



#### HOIATUS!

Vt ohutust käsitlevaid peatükke.

### 6.1 Sisemuse puhastamine

Enne seadme esmakordset kasutamist peske leige vee ja neutraalse seebiga üle seadme sisemus ja kõik sisetarvikud, et eemaldada uuele tootele omane lõhn, seejärel kuivatage täielikult.



#### ETTEVAATUST!

Ärge kasutage pesuaineid, abrasiivpulbreid, kloori- või õlipõhiseid puhastusvahendeid, sest need võivad seadme pinda kahjustada.

### 6.2 Elektriühendus

Seame elektrivõrku ühendamisel või juhul, kui see pärast elektrikatkestust

sisse lülitub, vilguvad kõik indikaatorid üks kord. Seejärel lülitub seade uuesti eelmisele seadele.

## 7. IGAPÄEVANE KASUTAMINE



### HOIATUS!

Vt ohutust käsitlevaid peatükke.

### 7.1 Värske toidu külmutamine

Sügavkülmutiosa sobib värske toidu külmutamiseks ning külmutatud ja sügavkülmutatud toidu pikaajaliseks säilitamiseks.

24 tunni jooksul külmutatava toidu maksimaalne kogus on näidatud andmeplaadil (vt "Tehnilised andmed").



Käivitage funktsioon SUPER 24 tundi enne toiduainete sissepanekut.

Külmutusprotsess kestab vähemalt 24 tundi; selle aja jooksul ärge muud külmutatavat toitu lisage.

### 7.2 Külmutatud toidu säilitamine

Esmakordsel käivitamisel või pärast pikemaajalist kasutuspausi laske seadmel vähemalt 24 tundi suuremal võimsusel töötada, enne kui sügavkülmutiosasse toiduaineid asetate.



Kui vajate rohkem säilitusruumi, võite korvi välja võtta.



### ETTEVAATUST!

Sulatamisprotsessi tahtmatul käivitumisel, näiteks elektrikatkestuse tõttu, kui seade on olnud toiteta kauem kui tehniliste andmete tabelis toodud "tempreatuuri tõusu aeg" seda lubaks, tuleb sulatatud toit kiiresti ära tarvitada või koheselt küpsetada ja seejärel uuesti külmutada (pärast jahtumist).

### 7.3 Sulatamine

Sügavkülmutatud või külmutatud toitu võib sulatada kas külmikus või hoopis toatemperatuuril, olenevalt sellest, kui palju aega selleks on.

Väikseid toiduportsjoneid võib valmistada ka külmutatult, otse sügavkülmikust võetuna: sel juhul kulub toiduvalmistamiseks rohkem aega.

## 8. VIHJEID JA NÄPUNÄITEID



### HOIATUS!

Vt ohutust käsitlevaid peatükke.

### 8.1 Näpunäiteid sügavkülmutamiseks

Sügavkülmutamise kõige tõhusamaks kasutamiseks järgige paari soovitusi:

- Toidu maksimaalne kogus, mida võib 24 tunni jooksul külmutada, on toodud seadme andmesildil.



Käivitage funktsioon SUPER 24 tundi enne toiduainete sissepanekut.

- Külmutamisprotsess kestab 24 tundi. Selle aja vältel ei tohiks seadmesse toiduaineid lisada.
- Külmutage ainult kvaliteetset, värsket ja korralikult puhastatud toitu.
- Jagage toiduained väiksemateks portsjoniteks, et see kiiresti läbi külmuks ja et hiljem saaksite ainult vajaliku koguse üles sulatada.
- Mässige toit fooliumisse või polüetüleenkilesse ja veenduge, et pakend on õhukindel.

- Ärge pange värsket külmutamata toitu külmutatud toidu vastu, kuna vastasel korral külmutatud toidu temperatuur tõuseb.
- Lahjad toiduained säilivad paremini ja kauem kui rasvased toiduained, sool vähendab toidu säilitusaega.
- Jäätunud toidu tarbimine kohe pärast sügavkülmikust väljavõtmist võib põhjustada naha külmakahjustusi.
- Säilitusaja jälgimiseks on soovitatav igale säilitatavale toidule märkida külmutamiskuupäev.

## 8.2 Nõuandeid külmutatud toidu säilitamiseks

Parima tööjõudluse tagamiseks peaksite:

- veenduma, et poest ostetud külmutatud toiduaineid säilitatakse juhiseid järgides;
- panema külmutatud toidu pärast ostmist võimalikult kiirelt sügavkülmikusse;

- mitte avama sügavkülmiku ust sageli ega jätma ust lahti kauemaks, kui hädavajalik.
- Ülessulanud toit rikneb üsna ruttu ja seda ei tohi enam uuesti külmutada.
- Ärge ületage toidu tootja poolt määratletud säilitusaega.

## 8.3 Näpunäiteid energia säästmiseks

- Keskmise temperatuuriseade säilitab külmutatud toitu ja säästab energiat.
- Külmutusseksioon (sügavkülmik): Seadme sisemine konfiguratsioon on see, mis tagab kõige efektiivsema energiatarbimise.
- Ärge avage kaant sageli ega jätke seda lahti kauemaks, kui hädavajalik.

# 9. PUHASTUS JA HOOLDUS



### HOIATUS!

Vt ohutust käsitlevaid peatükke.

## 9.1 Puhastamine



### ETTEVAATUST!

Eemaldage seade vooluvõrgust enne igasuguste hooldustööde tegemist.



Ärge kasutage seadme seesmise osa puhastamiseks pesuvahendeid, söövitavaid tooteid, lõhnastatud puhastusvahendeid või poleerimisvaha. Ärge kasutage seadme puhastamiseks aurupuhastit. Vältige jahutussüsteemi kahjustusi.

1. Lülitage seade välja.

2. Eemaldage säilitatavad toiduained, pakkige need mitme ajalehekihi sisse ja asetage jahedasse kohta.
3. Puhastage seadet ning selle tarvikuid regulaarselt sooja vee ja neutraalse pesuvahendiga. Puhastage kaane tihend ettevaatlikult.
4. Kuivatage seade täielikult.
5. Ühendage toitepistik pistikupessa.
6. Lülitage seade sisse.
7. Seadke temperatuur MAX-seadele ja sulgege kaas. Pärast kahe-kolme tunni möödumist pange väljavõetud toiduained uuesti kappi tagasi.
8. Seadke temperatuur sobivale tasemele.

## 9.2 Sügavkülmuti sulatamine

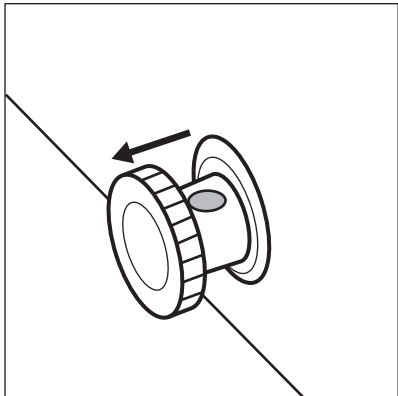


### ETTEVAATUST!

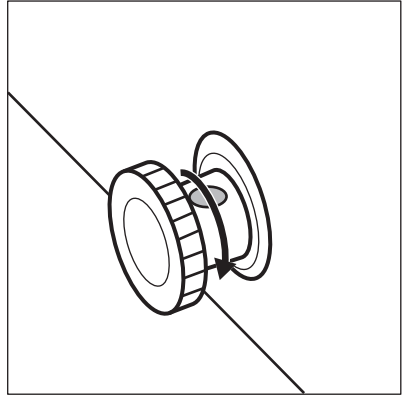
Ärge kunagi kasutage härmatise eemaldamiseks teravaid metallist instrumente, sest see võib külmikut kahjustada. Ärge kasutage sulatamise kiirendamiseks mehhaanilisi seadmeid ega muid kunstlikke vahendeid.

Sulatage külmik, kui härmatisekihi paksus on umbes 10-15 millimeetrit.

1. Lülitage seade välja.
2. Eemaldage säilitatavad toiduained, pakkige need mitme ajalehekihi sisse ja asetage jahedasse kohta.
3. Eemaldage tühjendus kork seadme seest.
4. Jätke kaas lahti.
5. Asetage kandik välimise tühjenduskorgi alla.
6. Tõmmake välimine tühjendus kork välja.



7. Keerake tühjendus korki 180 kraadi, et lasta veel kandikusse valguda.



Jälgige, et vesi kandikust üle ääre ei voolaks.

8. Puhastage sisemus ja kuivatage hoolikalt.
9. Lülitage seade sisse.
10. Seadke temperatuur MAX-seadele ja sulgege kaas. Pärast kahe-kolme tunni möödumist pange väljavõetud toiduained uuesti kappi tagasi.
11. Seadke temperatuur sobivale tasemele.

## 10. VEAOTSING



### HOIATUS!

Vt ohutust käsitlevaid peatükke.

### 10.1 Mida teha, kui...



Seadmest võib kosta erinevaid helisid (nt mulisemist, põrinat, praksumist, klõpsumist jm), mis on normaalsed tööhelid.

<b>Probleem</b>	<b>Võimalik põhjus</b>	<b>Lahendus</b>
Seade ei tööta.	Seade on välja lülitatud.	Lülitage seade sisse.
	Toitepistik ei ole korralikult pistikupesasse ühendatud.	Kontrollige, kas seade on õigesti ühendatud.
	Pistikupesas ei ole voolu.	Ühendage seade mõnda teise pistikupesasse. Võtke ühendust kvalifitseeritud elektrikuga.
Seade teeb liiga valju müra.	Seade ei ole paigutatud tasapinnaliselt.	Kontrollige, kas seade paikneb stabiilselt. Vt jaotist "Paigaldamine/asukoht".
	Seade puutub vastu seina või muid esemeid.	Liigutage seadet veidi. Vt jaotist "Paigaldamine/asukoht".
Temperatuuri indikaator vilgub vasakult paremale.	Temperatuurianduri tõrge.	Pöörduge volitatud hooldekeskusse.
Kaas ei sulgu täielikult.	Toiduained takistavad kaane täielikku sulgumist.	Paigutage pakendid õigel viisil.
	Seadmes on liiga palju härmatist.	Sulatage seade. Vt jaotist "Puhastus ja hooldus/Seadme sulatamine".
Kaant on raske avada.	Kaane tihend on määrdunud või kleepuv.	Puhastage tihend.
Lamp ei põle.	Valgusti on rikkis.	Trumli LED-ide asendamiseks pöörduge teeninduskeskusse.
Kompressor töötab pidevalt.	Temperatuur on valesti valitud.	Vt jaotist "Juhtpaneel/Temperatuuri reguleerimine".
	Külmutamiseks paigutati seadmesse korraga liiga suur kogus toiduaineid.	Oodake mõni tund, seejärel kontrollige uuesti temperatuuri.
	Ruumi temperatuur on liiga kõrge.	Vaadake kliimaklassi tabelit andmesildil või jaotist "Paigaldamine/Paigutamine".
	Seadmesse paigutatud toit oli liiga soe.	Enne toidu hoiustamist laske sel jahtuda toatemperatuurini.
	Kaas ei ole korralikult suletud.	Vaadake, kas kaas sulgub õigesti või ega tihendid pole määrdunud või katki.

Probleem	Võimalik põhjus	Lahendus
	Funktsioon SUPER on sisse lülitatud.	Vt jaotist "Juhtpaneel/SUPER-funktsioon".
Härmatist ja jääd on liiga palju.	Kaas ei ole korralikult kinni või on tihend deformeerunud/määrduanud.	Vaadake, kas kaas sulgub õigesti või ega tihendid pole määrduanud või katki.
	Temperatuur on valesti valitud.	Vt jaotist "Juhtpaneel/Temperatuuri reguleerimine".
Kompressor ei hakka kohe tööle pärast SUPER-lüliti vajutamist või pärast temperatuuri muutmist.	See on normaalne, viga ei ole.	Kompressor käivitub mõne aja pärast.
Temperatuur seadmes on liiga madal/kõrge.	Temperatuuriregulaator ei ole õigesti seadistatud.	Valige kõrgem/madalam temperatuur.
	Kaas ei ole korralikult suletud.	Vaadake, kas kaas sulgub õigesti või ega tihendid pole määrduanud või katki.
	Mõne pudeli temperatuur on liiga kõrge.	Enne toidu hoiustamist laske sel jahtuda toatemperatuurini.
	Samaaegselt on külmikusse pandud liiga palju toiduaineid.	Ärge pange külmutuskappi korraga liiga palju toiduaineid.
	Härmatise paksus on üle 4-5 mm.	Sulatage seade. Vt jaotist "Puhastus ja hooldus/Seadme sulatamine".
	Kaant on avatud liiga tihti.	Avage kaas ainult vajadusel.
	Funktsioon SUPER on sisse lülitatud.	Vt jaotist "Juhtpaneel/SUPER-funktsioon".
	Külmutatavad tooted on paigutatud üksteisele liiga lähedale.	Veenduge, et seadmes on tagatud külma õhu ringlus.
	Seade on soojusallikale liiga lähedal.	Vt jaotist "Paigaldamine/asukoht".


Kui seade ei hakka tööle ka pärast loetletud punktide kontrollimist, pöörduge lähimasse volitatud teeninduskeskusse.


Tehe kindlaks seadme mudel ja seerianumber, kui te volitatud teeninduskeskuse poole pöördate. See kiirendab vajaliku abi andmist.

## 11. TEHNILISED ANDMED

Mudel	Kõrgus	Laius	Sügavus	Pinge	Sagedus	Tempera- tuuri tõu- su aeg
	mm	mm	mm	Voldid	Hz	Tunnid
LCB1AF1 0W0	845	545	545	230-240	50	24
LCB1AF1 4W0	845	705	545	230-240	50	26
LCB3LE2 0W0	845	905	545	230-240	50	30
LCB3LF20 W0	845	905	545	230-240	50	30
LCB3LF26 W0	845	960	700	230-240	50	36
LCB3LE3 1W0	845	1120	700	230-240	50	37
LCB3LF31 W0	845	1120	700	230-240	50	37
LCB3LE3 8W0	845	1300	700	230-240	50	40
LCB3LF38 W0	845	1300	700	230-240	50	40
LCB3LE2 6W0	845	960	700	230-240	50	36
LCB3LF31 W1	845	1120	700	230-240	50	30
LCB3LF31 W0	845	1120	700	230-240	50	36

## 12. JÄÄTMEKÄITLUS

Sümboliga  tähistatud materjalid võib ringlusse suunata. Selleks viige pakendid vastavatesse konteineritesse. Aidake hoida keskkonda ja inimeste tervist ja suunake elektri- ja elektroonilised jäätmed ringlusse. Ärge visake

sümboliga  tähistatud seadmeid muude majapidamisjäätmete hulka. Viige seade kohaliku ringluspunkti või pöörduge abi saamiseks kohaliku omavalitsusse.

## SATURS

1. DROŠĪBAS INFORMĀCIJA.....	16
2. DROŠĪBAS NORĀDĪJUMI.....	18
3. UZSTĀDĪŠANA.....	20
4. KOPSKATS.....	22
5. VADĪBAS PANELIS.....	23
6. PIRMS PIRMĀS IZMANTOŠANAS REIZES.....	23
7. IZMANTOŠANA IKDIENĀ.....	24
8. PADOMI UN IETEIKUMI.....	24
9. KOPŠANA UN TĪRĪŠANA.....	25
10. PROBLĒMRISINĀŠANA.....	26
11. TEHNISKIE DATI.....	29

## MĒS DOMĀJAM PAR JUMS

Pateicamies, ka iegādājāties Electrolux ierīci. Ierīces ražošanā un modernizēšanā uzkrāta gadu desmitiem ilga pieredze. Tā radīta pārdomāta un mūsdienīga, tieši kā jums. Katru reizi to lietojot, varat būt pārliecināti, ka gūsiet labus rezultātus. Laipni lūdzam Electrolux!

### Apmeklējiet mūsu mājas lapu:



Atrodiet lietošanas padomus, brošūras, informāciju par traucējumu novēršanu un apkopi:

**[www.electrolux.com/webselfservice](http://www.electrolux.com/webselfservice)**



Reģistrējiet savu produktu, lai uzlabotu pakalpojumu:

**[www.registerelectrolux.com](http://www.registerelectrolux.com)**



Iegādājieties ierīcei oriģinālās rezerves daļas, materiālus un piederumus:

**[www.electrolux.com/shop](http://www.electrolux.com/shop)**

## KLIENTU APKALPOŠANA UN PAKALPOJUMI

Iesakām izmantot oriģinālās rezerves daļas.

Sazinoties ar apkalpes dienestu, pārliecinieties, vai jums ir šādi dati: Modelis, izstrādājuma Nr., sērijas numurs.

Šo informāciju var atrast tehnisko datu plāksnītē.

⚠ Drošības informācija brīdinājumam un piesardzībai

ℹ Vispārēja informācija un padomi

📄 Informācija par apkārtējo vidi

Izmaiņu tiesības rezervētas.

### 1. ⚠ DROŠĪBAS INFORMĀCIJA

Pirms ierīces uzstādīšanas un lietošanas rūpīgi izlasiet pievienotos norādījumus. Ražotājs neatbild par savainojumiem un bojājumiem, kas radušies ierīces nepareizas uzstādīšanas vai izmantošanas rezultātā.



Glabājiet šīs instrukcijas drošā, pieejamā vietā, lai tās varētu izmantot nākotnē.

## 1.1 Bērnu un nespējīgu cilvēku drošība

- Šo ierīci drīkst izmantot bērni no 8 gadu vecuma un cilvēki ar ierobežotām fiziskām, sensorām vai garīgām spējām, vai pieredzes un zināšanu trūkumu atbildīgās personas uzraudzībā vai, ja tie ir informēti par ierīces drošu lietošanu un izprot potenciālos riskus.
- Bērniem no 3 līdz 8 gadu vecumam un personām ar ļoti plašu un sarežģītu invaliditāti jāliedz piekļuve ierīcei, ja vien tos nepārtraukti neuzrauga.
- Bērni līdz 3 gadu vecumam nedrīkst atrasties ierīces tuvumā bez pastāvīgas uzraudzības.
- Neļaujiet bērniem rotaļāties ar ierīci.
- Bērni nedrīkst tīrīt ierīci un veikt tās apkopi bez uzraudzības.
- Neļaujiet bērniem tuvotes iepakojumam un atbrīvojieties no tā attiecīgi.

## 1.2 Vispārīgi drošības norādījumi

- Ierīce paredzēta izmantošanai mājāsaimniecībā un līdzīgiem mērķiem, piemēram:
  - lauku mājās, darbinieku virtuves zonās veikalos, birojos un citās darba vietās;
  - viesu lietošanai viesnīcās, moteļos, privātajās viesnīcās un citās apdzīvojamās vidēs
- **BRĪDINĀJUMS!** Sekojiet, lai ierīces korpusa vai iebūvētās konstrukcijas ventilācijas atveres nebūtu aizsērējušas.
- **BRĪDINĀJUMS!** Nelietojiet ražotāja neieteiktas mehāniskas ierīces vai citus līdzekļus atkušanas procesa paātrināšanai.
- **BRĪDINĀJUMS!** Nesabojājiet dzesētāja shēmu.
- **BRĪDINĀJUMS!** Nelietojiet ēdiena uzglabāšanas paredzētajos nodaļījumos elektroierīces, ja vien to izmantošanu neparedz ražotājs.

- Ierīces tīrīšanai neizmantojiet tvaiķu un neizsmidziniet ūdeni.
- Tīriet ierīci ar mitru, mīkstu drānu. Lietojiet tikai neitrālus tīrīšanas līdzekļus. Neizmantojiet abrazīvus izstrādājumus, abrazīvus sūkļus, šķīdinātājus vai metāla priekšmetus.
- Neglabājiet ierīcē sprāgstošas vielas, tādas kā aerosoli ar uzliesmojošu virzošo spēku.
- Ja elektrības padeves vads ir bojāts, lai izvairītos no nelaimes gadījumiem, to jānomaina ražotājam, autorizētajam servisa centram vai kvalificētam speciālistam.

## 2. DROŠĪBAS NORĀDĪJUMI

### 2.1 Uzstādīšana



#### **BRĪDINĀJUMS!**

Ierīci drīkst uzstādīt tikai kvalificēta persona.

- Noņemiet visu iesaiņojumu.
- Neuzstādiet un nelietojiet bojātu ierīci.
- Ievērojiet kopā ar ierīci piegādātās uzstādīšanas norādes.
- Vienmēr uzmanīgi pārvietojiet ierīci, jo tā ir smaga. Vienmēr izmantojiet drošības cimdus un ierīces komplektācijā iekļautos apavus.
- Pārliecinieties, ka ap ierīci brīvi cirkulē gaiss.
- Pēc uzstādīšanas vai durvju vēršanās virziena maiņas nogaidiet vismaz 4 stundas, līdz pieslēdzat ierīci elektrotīklam. Tas nepieciešams, lai ļautu eļļai ieplūst atpakaļ kompresorā.
- Pirms jebkāda darba veikšanas ar ierīci (piemēram, durvju vēršanās virziena maiņas) atvienojiet kontaktdakšu no kontaktligzdas.
- Neuzstādiet ierīci blakus radiatoriem, plīšim, cepeškrāsnīm vai plīš virsmām.
- Nepakļaujiet ierīci lietus iedarbībai.
- Neuzstādiet ierīci tiešos saules staros.
- Neuzstādiet ierīci pārāk mitrās un pārāk aukstās vietās.
- Pārvietojot ierīci, paceliet to aiz priekšējās malas, lai nesaskrāpētu grīdu.

### 2.2 Elektrības padeves pieslēgšana



#### **BRĪDINĀJUMS!**

Var izraisīt ugunsgrēku un elektrošoku.



#### **BRĪDINĀJUMS!**

Novietojot ierīci, pārliecinieties, ka vads nav aizķēries vai bojāts.



#### **BRĪDINĀJUMS!**

Nelietojiet daudzkontakta adapterus vai pagarinātājus.

- Ierīcei jābūt iezemētai.
- Pārliecinieties, ka tehnisko datu plāksnītē norādītie parametri atbilst elektrotīkla parametriem.
- Vienmēr izmantojiet pareizi uzstādītu un drošu kontaktligzdu.
- Rīkojieties uzmanīgi, lai nesabojātu elektriskās detaļas (piem., kontaktspraudni, kabeli, kompresoru). Sazinieties ar pilnvarotu servisa centru vai elektriķi, lai nomainītu elektriskās detaļas.
- Strāvas kabelim jāatrodas zemāk par spraudkontakta.
- Pieslēdziet kontaktspraudni kontaktligzdai tikai uzstādīšanas beigās. Pārbaudiet, vai pēc

uzstādīšanas kontaktspraudnim var brīvi piekļūt.

- Nekad neatslēdziet ierīci no tīkla, velkot aiz strāvas kabeļa. Vienmēr velciet aiz kontaktspraudņa.

## 2.3 Pielietojums



### BRĪDINĀJUMS!

Savainojumu, apdegumu vai elektrošoka risks.



Ierīce satur satur uzliesmojošu gāzi, izobutānu (R600a), dabasgāzi, kas ir videi praktiski nekaitīga. Rīkojieties uzmanīgi, lai nesabojātu dzesētāja shēmu, kas satur izobutānu.

- Nemainiet šīs ierīces specifiskācijas.
- Neievietojiet elektriskās ierīces (piem., saldējuma pagatavošanas ierīci) ierīcē, izņemot, ja ražotājs norādījis, ka to var darīt.
- Ja dzesētāja shēmā rodas bojājumi, pārliecinieties, ka telpā nav liesmas vai aizdegšanās avoti. Izvēdiniet telpu.
- Neļaujiet karstiem priekšmetiem saskarties ar ierīces plastmasas daļām.
- Neglabājiet bezalkoholiskos dzērienus saldētavas nodalījumā. Tas radīs spiedienu dzēriena tvertnē.
- Neuzglabājiet ierīcē viegli uzliesmojošas gāzes vai šķidrumus.
- Neievietojiet ierīcē, neturiet tās tuvumā vai uz tās viegli uzliesmojošas vielas vai ar viegli uzliesmojošām vielām piesūcinātus priekšmetus.
- Nepieskarieties kompresoram vai kondensatoram. Tie ir karsti.
- Neizņemiet un nepieskarieties saldētavā ievietotajiem produktiem ar slapjām vai mitrām rokām.
- Nesasaldējiet atkārtoti atkausētu pārtiku.
- Ievērojiet uzglabāšanas norādījumus, kas norādīti uz pārtikas iesaiņojuma.
- Pirms pārtikas ievietošanas saldētavas nodalījumā ietiniet to pārtikai paredzētā iesaiņojuma materiālā.

## 2.4 Iekšējais apgaismojums



### BRĪDINĀJUMS!

Pastāv risks saņemt elektrošoku.

- Šajā ierīcē izmantotā spuldze paredzēta tikai mājāsaimniecības ierīcēm. Nelietojiet to telpu apgaismošanai.

## 2.5 Apkope un tīrīšana



### BRĪDINĀJUMS!

Pastāv savainojumu vai ierīces bojājumu risks.

- Pirms apkopes izslēdziet ierīci un atvienojiet to no elektrotīkla.
- Šīs ierīces dzesētājagregātā ir ogļūdeņradis. Dzesētājagregāta atkārtotas uzpildes darbus var veikt tikai kvalificētas personas.
- Regulāri pārbaudiet ierīces aizplūdes atveri un, ja nepieciešams, izfriet to. Ja izplūdes sistēma nosprostota, atkausētais ūdens sakrāsies ierīces apakšējā daļā.

## 2.6 Servisa izvēlne

- Lai salabotu ierīci, sazinieties ar pilnvarotu servisa centru.
- Lietojiet tikai oriģinālas rezerves daļas.

## 2.7 Ierīces utilizācija



### BRĪDINĀJUMS!

Pastāv savainošanās vai nosmakšanas risks.

- Atvienojiet ierīci no elektropadeves.
- Nogrieziet strāvas kabeli un izmetiet to.
- Izņemiet durvis, lai novērstu bērnu vai dzīvnieku ieslēgšanu ierīcē.
- Šīs ierīces dzesētāja shēma un izolācijas materiāli nekaitē ozona slānim.
- Izolācijas slānis satur viegli uzliesmojošu gāzi. Sazinieties ar vietējo pašvaldību, lai noskaidrotu, kā pareizi atbrīvoties no ierīces.
- Nesabojājiet dzesēšanas bloka daļu, kas atrodas blakus siltummainim.

## 3. UZSTĀDĪŠANA



**BRĪDINĀJUMS!**  
Skatiet sadaļu "Drošība".

### 3.1 Novietošana

Šī ierīce jāuzstāda sausā, labi vēdināmā telpā, kuras temperatūra atbilst ierīces tehnisko datu plāksnītē norādītajai klimatiskajai klasei:

Klimata klase	Apkārtējās vides temperatūra
SN	no +10 °C līdz +32 °C
N	no +16°C līdz +32 °C
ST	no +16°C līdz +38°C
T	no +16°C līdz + 43°C



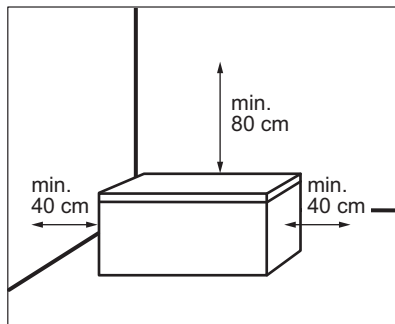
Ierīces izmantošana ārpus noteiktā temperatūras diapazona var radīt darbības problēmas dažiem modeļiem. Pareizu ierīces darbību var garantēt, izmantojot to tikai noteiktajā temperatūras diapazonā.

### 3.2 Vieta

Ierīce jāuzstāda prom no visiem karstuma avotiem, piemēram, radiatoriem, apkures katliem, tiešiem saules stariem utt.

- Novietojiet ierīci uz cietas, horizontālas virsmas.
- Pārliedzinieties, ka ierīce ir izlīmeņota un stāv uz visām četrām kājiņām. To var izdarīt ar divām regulējamām kājiņām, kas atrodas zem tās priekšpusē.
- Lai gūtu labāk sniegumu, nenovietojiet ierīci zem sienas skapjiem, kas pārkarājas pār to.
- Pārliedzinieties, ka ap ierīci brīvi cirkulē gaiss.

Ieteicamais attālums ap ierīci:



Pēc uzstādīšanas kontaktspraudnim ir jābūt sasniedzamam.

### 3.3 Elektrības padeves pieslēgums

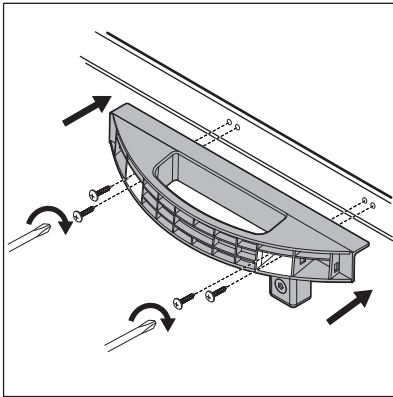
- Pirms ierīces pieslēgšanas elektrošķīklam pārbaudiet, vai tehnisko datu plāksnītē minētie sprieguma un frekvences parametri atbilst mājas elektrošķīkla parametriem.
- Ierīcei jābūt iezemētai. Lai nodrošinātu zemējumu, strāvas kabeļa kontaktspraudnis ir aprīkots ar papildu kontaktu. Ja mājas elektrošķīkla kontaktligzda nav iezemēta, iepriekš sazinoties ar kvalificētu speciālistu, pievienojiet ierīcei atsevišķu, spēkā esošiem noteikumiem atbilstošu zemējumu.
- Ražotājs neuzņemsies atbildību par sekām, kas būs radušās, neievērojot iepriekš minētos norādījumus.
- Ierīce atbilst Eiropas Savienības direktīvām.

### 3.4 Roktura uzstādīšanas pamācība

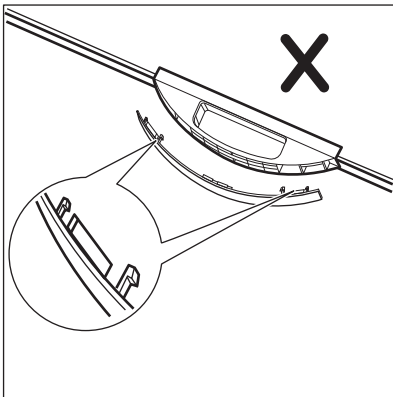
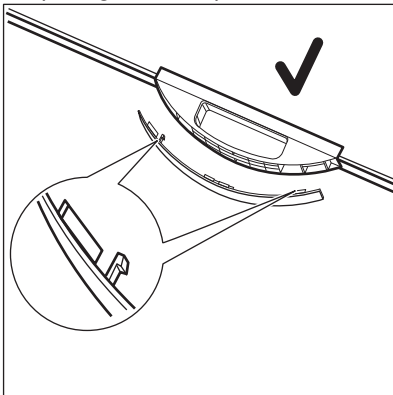


Neattiecas uz modeli LCB1AF10W0.

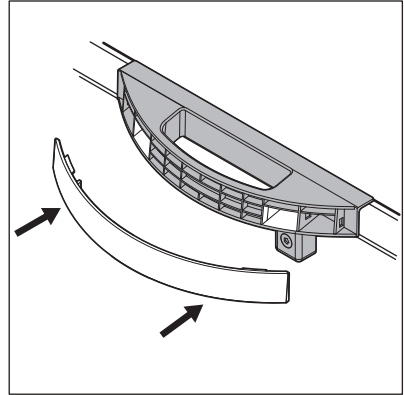
1. Izņemiet no polietilēna maišņa roktura pamatni un 4 skrūves.
2. Novietojiet rokturi tā, kā parādīts attēlā. Izmantojot Phillips skrūvgriezi, piestipriniet roktura pamatni pie vāka.



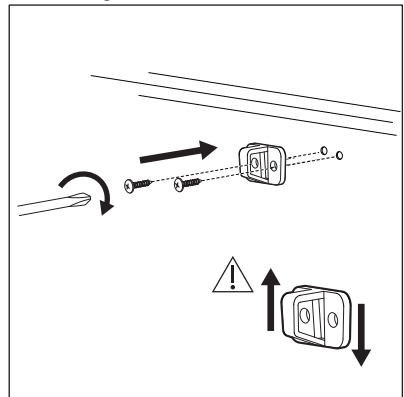
3. Izņemiet no polietilēna maisiņa roktura pārsegu. Lai neuzstādītu roktura pārsegu otrādi, pārbaudiet pārsega virzienu pirms uzstādīšanas.



4. Uzspiediet pārsegu uz roktura pamatnes priekšpusē.



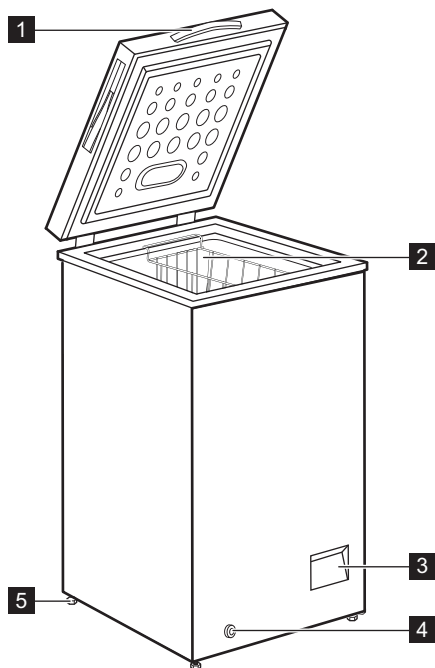
5. Daži modeļi ir aprīkoti ar atslēgu. Lai uzstādītu atslēgas āķi, izņemiet atslēgas āķi un divas apaļgalvas skrūves no polietilēna maisiņa. Piestipriniet atslēgas āķi pie ierīces priekšpusē, izmantojot Phillips skrūvgriezi.



- Atveriet un aizveriet vāku vairākas reizes, lai pārlicinātos, ka rokturis ir labi piestiprināts.

## 4. KOPSKATS

### 4.1 Ierīces apraksts



**1** Rokturis

**2** Grozs

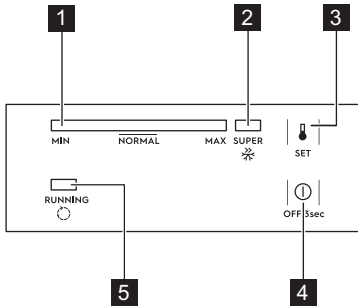
**3** Vadības panelis

**4** Ārējais drenāžas aizbāznis

**5** Rītenis

## 5. VADĪBAS PANELIS

### 5.1 Vadības panelis



- 1** Temperatūras indikators
- 2** SUPER indikators
- 3** Taustiņš SET (Iestatīt)
- 4** Taustiņš OFF (Izslēgt)
- 5** Darbības indikators

### 5.2 Ieslēgšana/izslēgšana

1. Lai ieslēgtu ierīci, pieslēdziet spraudkontakta kontaktligzdai.
2. Ja indikatori nedeg, piespiediet taustiņu OFF (Izslēgt) 3 sekundes.
3. Lai izslēgtu ierīci, piespiediet taustiņu OFF (Izslēgt) 3 sekundes.

### 5.3 Temperatūras regulēšana

Temperatūras iestatīšanai:

1. Vairākkārt piespiediet taustiņu SET (Iestatīt), līdz sasniedzat vēlamu temperatūru.

Iestatījums MAX ir pats aukstākais.

2. Temperatūra ir iestatīta 5 sekundes pēc pēdējās taustiņa piespiešanas reizes.

Taču, izvēloties temperatūru ierīces iekšpusē, atcerieties, ka tā ir atkarīga no:

- telpas temperatūras;
- no tā, cik bieži tiek atvērts vāks;
- uzglabāto produktu daudzuma;
- ierīces atrašanās vietas.

### 5.4 SUPER funkcija

Funkcija SUPER paātrina svaigu produktu sasaldēšanu un vienlaikus aizsargā jau uzglabāšanai ievietotos produktus no nevēlamas sasilšanas.

Lai aktivizētu funkciju:

1. Piespiediet taustiņu SET (Iestatīt) vairākkārt, līdz iedegas indikators SUPER.
2. Funkcija ir iestatīta 5 sekundes pēc pēdējās taustiņa piespiešanas reizes.

Funkcija SUPER automātiski izslēdzas pēc 52 stundām, un tiek atjaunota iepriekš iestatītā temperatūra.

Funkciju var apturēt manuāli pirms šī laika, piespiežot taustiņu SET (Iestatīt) un izvēloties vēlamu temperatūru.

### 5.5 Darbības indikators

Šis indikators deg, kad kompresors darbojas, un izdziest, kad kompresors pārstāj darboties.

## 6. PIRMS PIRMĀS IZMANTOŠANAS REIZES



**BRĪDINĀJUMS!**  
Skatiet sadaļu "Drošība".

### 6.1 Ierīces iekšpusē tīrīšana

Lai neitralizētu sākotnējo izstrādājuma aromātu, pirms ierīces pirmās lietošanas reizes mazgājiet iekšpusi un iekšējos

piederumus ar remdenu ziepjūdeni un pēc tam rūpīgi nosusiniet tos.



### **UZMANĪBU!**

Neizmantojiet mazgāšanas līdzekļus, abrazīvos pulverus, tīrīšanas līdzekļus uz hlora vai eļļas bāzes, tā kā tie var sabojāt apdari.

## 6.2 Elektriskie pieslēgumi

Kad ierīci pieslēdz elektrotīklam vai kad tā ieslēdzas pēc pārtraukuma elektrības

piegādē, visi indikatori vienu reizi iemirgojas. Tad ierīce atsāk darbību ar iepriekšējiem iestatījumiem.

## 7. IZMANTOŠANA IKDIENĀ



**BRĪDINĀJUMS!**  
Skatiet sadaļu "Drošība".

### 7.1 Svaigas pārtikas sasaldēšana

Saldētava piemērota svaigu produktu sasaldēšanai un sasaldētu produktu ilgstošai uzglabāšanai.

Maksimālais saldētavā ievietojamo produktu daudzums, ko var sasaldēt 24 stundu laikā, ir minēts tehnisko datu plāksnītē (skatiet sadaļu "Tehniskie dati").



Aktivizējiet funkciju SUPER 24 stundas pirms produktu ievietošanas ierīcē.

Sasaldēšanas process aizņemt 24 stundas: šajā laikā neievietojiet citu pārtiku, kas jāsasaldē.

### 7.2 Saldētas pārtikas uzglabāšana

Pirmo reizi ieslēdzot ierīci vai arī pēc ilgstošas ledusskapja neizmantošanas, pirms ievietojat nodalījumā produktus, ļaujiet ierīcei darboties vismaz 24 stundas, iestatot visaugstāko temperatūru.



Grozū var izņemt, lai būtu vairāk vietas.



**UZMANĪBU!**  
Ja sākas nejaušs atkausēšanas process, piemēram, elektroenerģijas piegādes pārtraukuma dēļ (elektrības piegādes pārtraukuma laiks ir ilgāks par tehnisko datu plāksnītē minēto uzglabāšanas ilgumu elektroenerģijas piegādes pārtraukuma gadījumā), atkausētos produktus nekavējoties jāizmanto vai jāpagatavo un pēc to atdzišanas — atkārtoti jāsasaldē.

### 7.3 Atkausēšana

Īpaši stipri sasaldēti vai saldētai produkti pirms to lietošanas jāatļaidina ledusskapī vai istabas temperatūrā (atkarībā no šim procesam paredzētā laika).

Mazus gabaliņus var gatavot vēl sasalušus uzreiz pēc izņemšanas no saldētavas - šādā gadījumā gatavošanas process aizņems ilgāk laika.

## 8. PADOMI UN IETEIKUMI



**BRĪDINĀJUMS!**  
Skatiet sadaļu "Drošība".

### 8.1 Produktu sasaldēšanas ieteikumi

Lai iegūtu optimālu sasaldēšanas rezultātu, šeit ir daži ieteikumi:

- Maksimālais pārtikas daudzums, ko var sasaldēt 24 stundu laikā, ir norādīts tehnisko datu plāksnītē.



Aktivizējiet funkciju SUPER 24 stundas pirms produktu ievietošanas ierīcē.

- Sasaldēšanas process ilgst 24 stundas. Šajā laikā nedrīkst pievienot papildu produktus.
- Sasaldējiet tikai augstākās kvalitātes, svaigus un rūpīgi nofīrītus produktus.
- Sagatavojiet produktus nelielās porcijās, lai paātrinātu sasaldēšanu



- un pēc tam izmantotu tikai nepieciešamo daudzumu.
- Iesaiņojiet produktus alumīnija folijā vai polietilēna maisiņos un pārbaudiet, vai iesaiņojumi ir gaisa necaurlaidīgi.
  - Neļaujiet svaigai, nesasaldētai pārtikai saskarties ar jau sasaldētiem produktiem, kuru temperatūra tādējādi var paaugstināties.
  - Liesi produkti uzglabājas labāk nekā trekni produkti; sāls samazina pārtikas uzglabāšanas ilgumu.
  - Saldētas sulas, tās lietojot uzreiz pēc izņemšanas no saldētavas, var izraisīt ādas apdegumus.
  - Lai atcerētos produktu sasaldēšanas laiku, ieteicams to pierakstīt uz katra individuālā iepakojuma.

## 8.2 Ieteikumi saldētu produktu uzglabāšanai

Lai iegūtu no šīs iekārtas labāko sniegumu, Jums vajadzētu:

- pārbaudīt, vai tirdzniecībā pieejamie produkti tika pareizi uzglabāti;

- pārbaudīt, vai saldētie produkti tiek ievietoti saldētavā iespējami īsākā laikā posmā;
- nevērt un neatstāt vāku atvērtā stāvoklī bieži vai ilgāk nekā tas nepieciešams.
- Tiklīdz produkti ir atkausēti, tie ātri bojājas un tos nedrīkst atkārtoti sasaldēt.
- Nepārsniedziet produktu ražotāja norādīto uzglabāšanas laiku.

## 8.3 Ieteikumi elektroenerģijas ietaupīšanā

- Vidējas temperatūras iestatījums saglabā saldētus produktus, taupot enerģiju.
- Saldētavas nodalījums (saldētavā): Ierīces iekšējā konfigurācija nodrošina visefektīvāko enerģijas lietojumu.
- Neatveriet vai neatstājiet vāku atvērtā stāvoklī bieži vai ilgāk nekā tas nepieciešams.

# 9. KOPŠANA UN TĪRĪŠANA



**BRĪDINĀJUMS!**  
Skatiet sadaļu "Drošība".

## 9.1 Tīrīšana



**UZMANĪBU!**  
Pirms apkopes veikšanas atvienojiet ierīci no elektrotīkla.



Lai tīrītu ierīces iekšpusi, nelietojiet mazgāšanas līdzekļus, abrazīvus produktus, tīrīšanas līdzekļus ar augstu aromatizācijas pakāpi vai vasku.  
Netīriet ierīci ar tvaika tīrītāju.  
Nesabojājiet atdzesēšanas sistēmu.

1. Izslēdziet ierīci.
2. Izņemiet uzglabāto pārtiku, ietiniet to vairākos avīžu slāņos un novietojiet vēsā vietā.

3. Regulāri tīriet ierīci un piederumus, izmantojot siltu ūdeni un neitrālas ziepes.  
Tīriet saudzīgi vāka blīvējumu.
4. Pilnībā nosusiniet ierīci.
5. Pievienojiet kontaktdakšu kontaktligzdai.
6. Ieslēdziet ierīci.
7. Iestatiet temperatūru uz MAX iestatījumu un aizveriet vāku.  
Nogaidiet divas līdz trīs stundas, pirms ievietojat iepriekš izņemtos produktus atpakaļ ierīcē.
8. Iestatiet vēlamo temperatūru.

## 9.2 Saldētavas atkausēšana

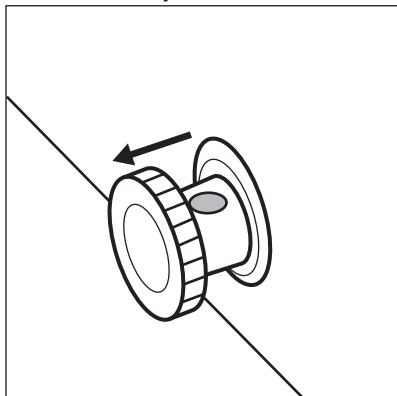


**UZMANĪBU!**

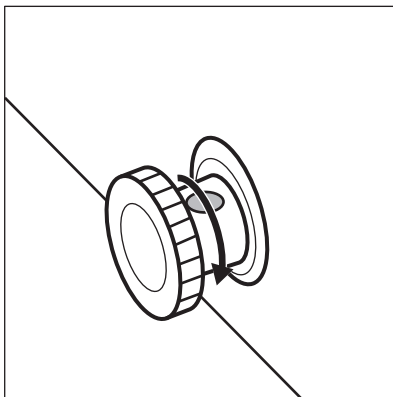
Lai noīrītu ledu, nelietojiet asus metāla rīkus, jo tas var sabojāt ierīci.  
Nelietojiet mehāniskas ierīces vai citus mākslīgus paņēmienus, lai paātrinātu atkausēšanas procesu.

Kad sarmas kārtas biezums sasniedz 10–15 mm, saldētava ir jāatkausē.

1. Izslēdziet ierīci.
2. Izņemiet uzglabāto pārtiku, ietiniet to vairākos avižu slāņos un novietojiet vēsā vietā.
3. Noņemiet drenāžas aizbāzni ierīces iekšpusē.
4. Atstājiet vāku atvērtu.
5. Nolieciet paplāti zem ārējā drenāžas aizbāžņa.
6. Izvelciet ārējo drenāžas aizbāzni.



7. Pagrieziet drenāžas aizbāzni par 180 grādiem, lai izplūstošais ūdens nonāktu paplātē.



**i** Gādājiet, lai ūdens nepārplūstu pār paplātes malām.

8. Izīriiet iekšpusi un rūpīgi to nosusiniet.
9. Ieslēdziet ierīci.
10. Iestatiet temperatūru uz MAX iestatījumu un aizveriet vāku. Nogaidiet divas līdz trīs stundas, pirms ievietojat iepriekš izņemtos produktus atpakaļ ierīcē.
11. Iestatiet vēlamo temperatūru.

## 10. PROBLĒMRISINĀŠANA



**BRĪDINĀJUMS!**  
Skatiet sadaļu "Drošība".

### 10.1 Ko darīt, ja...



Ierīces ekspluatācijas laikā var atskanēt skaņas (piem., burbuļošana, dūkšana, krakšķēšana vai klikšķēšana), kas ir normāli.

Problēma	Iespējamais iemesls	Risinājums
Ierīce nedarbojas.	Ierīce ir izslēgta.	Ieslēdziet ierīci.
	Kontaktdakša nav pareizi pievienota elektrotilkla kontaktligzdai.	Pārbaudiet, vai ierīce ir pareizi pieslēgta elektrotilklam.
	Kontaktligzdā nav sprieguma.	Pievienojiet ierīci citai kontaktligzdai. Sazinieties ar kvalificētu elektriķi.

<b>Problēma</b>	<b>Iespējamais iemesls</b>	<b>Risinājums</b>
Ierīce darbojoties rada troksni.	Ierīce nav pareizi atbalstīta.	Pārbaudiet, vai ierīce stāv stabili. Skatiet sadaļu "Uzstādīšana/atraššanās vieta".
	Ierīce pieskaras sienai vai citiem priekšmetiem.	Nedaudz pārvietojiet ierīci. Skatiet sadaļu "Uzstādīšana/atraššanās vieta".
Temperatūras indikators mirgo no kreisās puses uz labo.	Temperatūras sensora kļūda.	Sazinieties ar pilnvarotu servisa centru.
Vāks pilnībā neaizveras.	Vāku bloķē produkti.	Izkārtojiet produktus pareizi.
	Ierīcē ir pārāk daudz sarmas.	Atkausējiet ierīci. Skatiet sadaļu "Kopšana un tīrīšana/ierīces atkausēšana".
Vāku ir grūti atvērt.	Vāka blīvējums ir netīrs vai lipīgs.	Tīriet vāka blīvējumu.
Lampa nedeg.	Lampa ir bojāta.	Sazinieties ar autorizētu servisa centru, lai nomainītu LED lampu.
Kompresors nepārtraukti darbojas.	Temperatūra ir iestafīta nepareizi.	Skatiet sadaļu "Vadības panelis/temperatūras regulēšana".
	Vienlaikus ievietots liels produktu daudzums.	Pagaidiet dažas stundas un pēc tam vēlreiz pārbaudiet temperatūru.
	Temperatūra telpā ir pārāk augsta.	Skatiet klimata klases tabulu uz tehnisko datu plāksnītes vai sadaļā "Uzstādīšana/izvietošana".
	Saldētavā ievietotie produkti ir par siltu.	Pirms produktu uzglabāšanas ļaujiet tiem atdzist līdz istabas temperatūrai.
	Vāks nav pareizi aizvērts.	Pārbaudiet, vai vāks aizveras pareizi un durvju blīvējums ir tīrs un nebojāts.
	Ieslēgta funkcija SUPER.	Skatiet sadaļu "Vadības panelis/ funkcija SUPER".
Pārāk liels apsarmojums vai ledus kārtā.	Vāks nav aizvērts pareizi vai blīvējums ir deformējies/netīrs.	Pārbaudiet, vai vāks aizveras pareizi un durvju blīvējums ir tīrs un nebojāts.

Problēma	Iespējamais iemesls	Risinājums
	Temperatūra ir iestatīta nepareizi.	Skatiet sadaļu "Vadības panelis/temperatūras regulēšana".
Kompresors nesāk darboties uzreiz pēc SUPER nospiešanas vai pēc temperatūras mainīšanas.	Tas ir normāli. Kļūda nav radusies.	Kompresors sāk darboties pēc kāda laika posma.
Temperatūra ierīcē ir pārāk zema/augsta.	Temperatūras regulators nav pareizi iestatīts.	Iestatiet augstāku/zemāku temperatūru.
	Vāks nav pareizi aizvērts.	Pārbaudiet, vai vāks aizveras pareizi un durvju blīvējums ir tīrs un nebojāts.
	Produktu temperatūra ir pārāk augsta.	Pirms produktu uzglabāšanas ļaujiet tiem atdzist līdz istabas temperatūrai.
	Vienlaicīgi tiek uzglabāts pārāk daudz produktu.	Glabājiet mazāk produktu vienlaicīgi.
	Apsarmojuma kārtas biežums pārsniedz 4-5 mm.	Atkausējiet ierīci. Skatiet sadaļu "Kopšana un tīrīšana/ierīces atkausēšana".
	Vāks tiek atvērts pārāk bieži.	Atveriet vāku tikai tad, ja tas ir nepieciešams.
	Ieslēgta funkcija SUPER.	Skatiet sadaļu "Vadības panelis/ funkcija SUPER".
	Sasaldēšanai paredzētie produkti saskaras.	Pārliecinieties, vai ierīcē notiek aukstā gaisa cirkulācija.
	Ierīce atrodas tuvu siltuma avotam.	Skatiet sadaļu "Uzstādīšana/atrašanās vieta".


Ja pēc iepriekš minētajām pārbaudēm ierīce vēl arvien nedarbojas pareizi, sazinieties ar vietējo autorizēto servisa centru.


Sazinoties ar autorizētu servisa centru, norādiet ierīces modeli un sērijas numuru. Tādējādi jūs saņemsiet palīdzību ātrāk.

## 11. TEHNISKIE DATI

Modelis	Augstums	Platums	Dziļums	Spriegums	Biežums	Uzglabāšanas ilgums elektroenerģijas piegādes pārtraukuma gadījumā
	mm	mm	mm	Volti	Hz	Stundas
LCB1AF1 0W0	845	545	545	230-240	50	24
LCB1AF1 4W0	845	705	545	230-240	50	26
LCB3LE2 0W0	845	905	545	230-240	50	30
LCB3LF20 W0	845	905	545	230-240	50	30
LCB3LF26 W0	845	960	700	230-240	50	36
LCB3LE3 1W0	845	1120	700	230-240	50	37
LCB3LF31 W0	845	1120	700	230-240	50	37
LCB3LE3 8W0	845	1300	700	230-240	50	40
LCB3LF38 W0	845	1300	700	230-240	50	40
LCB3LE2 6W0	845	960	700	230-240	50	36
LCB3LF31 W1	845	1120	700	230-240	50	30
LCB3LF31 W0	845	1120	700	230-240	50	36

## 12. APSVĒRUMI PAR VIDES AIZSARDZĪBU

Nododiet otrreizējai pārstrādei materiālus ar simbolu . Ievietojiet iepakojuma materiālus atbilstošajos konteineros to otrreizējai pārstrādei. Palīdziet aizsargāt apkārtējo vidi un cilvēku veselību, atkārtoti pārstrādājot elektrisko un

elektronisko iekārtu atkritumus. Neizmetiet ierīces, kas apzīmētas ar šo simbolu , kopā ar mājsaimniecības atkritumiem. Nododiet izstrādājumu vietējā otrreizējās pārstrādes punktā vai sazinieties ar vietējo pašvaldību.

## TURINYS

1. SAUGOS INFORMACIJA.....	30
2. SAUGOS INSTRUKCIJOS.....	32
3. ĮRENGIMAS.....	34
4. BENDRA APŽVALGA.....	36
5. VALDYMO SKYDELIS.....	37
6. PRIEŠ NAUDODAMI PIRMAKART.....	37
7. KASDIENIS NAUDOJIMAS.....	38
8. PATARIMAI.....	38
9. VALYMAS IR PRIEŽIŪRA.....	39
10. TRIKČIŲ ŠALINIMAS.....	41
11. TECHNINIAI DUOMENYS.....	43

## MES GALVOJAME APIE JUS

Dėkojame, kad pirkote šį „Electrolux“ prietaisą. Jūs pasirinkote gaminį, kuris pasižymi dešimtmečių profesionalia patirtimi ir naujovėmis. Originalus ir stilingas, jis sukurtas galvojant apie jus. Taigi, kai tik naudojate jį, galite jaustis saugūs, žinodami, kad kiekvieną kartą pasieksite puikių rezultatų.

Sveiki atvykę į „Electrolux“ pasaulį!

**Apsilankykite mūsų interneto svetainėje, kad:**



Gautumėte naudojimo patarimų, brošiūrų, trikčių šalinimo, aptarnavimo informacijos:

**[www.electrolux.com/webselfservice](http://www.electrolux.com/webselfservice)**



Užregistruotumėte savo gaminį geresniam aptarnavimui:

**[www.registerelectrolux.com](http://www.registerelectrolux.com)**



Įsigytumėte priedų, vartojamųjų prekių ir originalių atsarginių dalių savo prietaisui:

**[www.electrolux.com/shop](http://www.electrolux.com/shop)**

## KLIENTŲ PRIEŽIŪRA IR APTARNAVIMAS

Rekomenduojame naudoti tik originalias atsargines dalis.

Kreipdamiesi į įgaliojantį techninės priežiūros centrą, būtinai pateikite šią informaciją: modelis, PNC, serijos numeris.

Informacija yra nurodyta techninių duomenų plokštelėje.

⚠️ Įspėjimas / atsargumo ir saugos informacija

ℹ️ Bendroji informacija ir patarimai

🌿 Aplinkosaugos informacija

Galimi pakeitimai.

### 1. ⚠️ SAUGOS INFORMACIJA

Prieš įrengdami ir naudodami šį prietaisą, atidžiai perskaitykite pateiktą instrukciją. Gamintojas neatsako už sužalojimus ar žalą, patirtą dėl netinkamo prietaiso

įrengimo ar naudojimo. Instrukciją visada laikykite saugioje ir pasiekiamoje vietoje, kad prireikus galėtumėte pasižiūrėti.

## 1.1 Vaikų ir pažeidžiamų žmonių sauga

- Vyresni nei 8 metų vaikai ir asmenys, kurių fiziniai, jutimo arba protiniai gebėjimai riboti, arba kuriems trūksta patirties ir žinių, šį prietaisą gali naudoti tik tuomet, jei jie prižiūrimi arba jiems buvo suteikti nurodymai, kaip saugiai naudoti prietaisą, ir jei jie supranta su prietaiso naudojimu susijusius pavojus.
- Nuo 3 iki 8 metų vaikų ir asmenų, turinčių labai sunkią ir sudėtingą negalią, negalima prileisti prie prietaiso, jeigu jie nuolat nėra prižiūrimi.
- Mažesnių nei 3 metų vaikų negalima prileisti prie prietaiso, jeigu jie nuolat nėra prižiūrimi.
- Neleiskite vaikams žaisti šiuo prietaisu.
- Vaikai be priežiūros negali atlikti prietaiso valymo ir naudotojo priežiūros darbų.
- Visas pakuotės medžiagas saugokite nuo vaikų ir tinkamai pašalinkite.

## 1.2 Bendrieji saugos reikalavimai

- Šis prietaisas skirtas tik naudojimui namų ūkyje; jį galima naudoti, pavyzdžiui:
  - ūkininkų gyvenamuosiuose namuose; darbuotojų valgomuosiuose, pavyzdžiui, parduotuvėse, biuruose ir kitoje darbo aplinkoje;
  - viešbučiuose, moteliuose, svečių namuose ir kitose gyvenamosiose vietose.
- [SPĖJIMAS! Pasirūpinkite, kad nebūtų užkimštos ventiliacinės angos, esančios prietaiso korpuse ar įmontuotoje konstrukcijoje.
- [SPĖJIMAS! Norėdami paspartinti atitirpinimo procesą, nenaudokite jokių mechaninių prietaisų ar kitų priemonių, išskyrus gamintojo rekomenduojamas.
- [SPĖJIMAS! Nepažeiskite šaltnešio grandinės.

- **[SPĖJIMAS!]** Nenaudokite jokių elektrinių prietaisų maisto produktų laikymo skyriuose, išskyrus tuos, kuriuos rekomenduoja gamintojas.
- Prietaisui valyti nenaudokite garų ir nepurškite vandeniu.
- Valykite prietaisą drėgna, minkšta šluoste. Naudokite tik neutralius ploviklius. Nenaudokite šveičiamųjų produktų, šveitimo kempinių, tirpiklių arba metalinių grandyklių.
- Nelaikykite šiame prietaise sprogių medžiagų, pavyzdžiui, aerosolinių talpyklių su degiu propelentu.
- Jei pažeidžiamas maitinimo laidas, jį leidžiama keisti tik gamintojui, jo įgaliotajam techninės priežiūros centrui arba panašios kvalifikacijos asmenims – kitaip gali kilti pavojus.

## 2. SAUGOS INSTRUKCIJOS

### 2.1 Įrengimas



#### **[SPĖJIMAS!]**

Šį prietaisą įrengti privalo tik kvalifikuotas asmuo.

- Nuimkite visas pakavimo medžiagas.
- Neįrenkite ir nenaudokite sugadinto prietaiso.
- Vadovaukitės su prietaisu pateiktomis įrengimo instrukcijomis.
- Visada būkite atsargūs, kai perkeliate prietaisą, nes jis yra sunkus. Visada mūvėkite apsaugines pirštines ir avėkite uždarą avalynę.
- Prietaisą statykite taip, kad aplink jį galėtų cirkuliuoti oras.
- Pirmą kartą įrengus arba pakeitus durelių atidarymo kryptį, palaukite bent 4 valandas, prieš jungdami prietaisą į maitinimo tinklą. Per tą laiką alyva sutekės atgal į kompresorių.
- Prieš atlikdami bet kokius darbus su prietaisu (pvz., keičiant durelių atidarymo kryptį), ištraukite kištuką iš maitinimo lizdo.
- Neįrenkite prietaiso šalia radiatorių, viryklių, orkaičių arba kaitlenčių.

- Nestatykite prietaiso ten, kur ant jo galėtų užlyti.
- Neįrenkite prietaiso tiesioginiais saulės spinduliais apšviestoje vietoje.
- Neįrenkite prietaiso per daug drėgnose ar per šaltose vietose.
- Kai perkeliate prietaisą, kelkite jį už priekinio krašto, kad nesubraižytumėte grindų.

### 2.2 Elektros prijungimas



#### **[SPĖJIMAS!]**

Pavojus sukelti gaisrą ir gauti elektros smūgį.



#### **[SPĖJIMAS!]**

Kai statote prietaisą, įsitinkinkite, kad maitinimo laidas nebūtų prispaustas ar pažeistas.



#### **[SPĖJIMAS!]**

Nenaudokite daugiakanalių kištukų, jungiklių ir ilginamųjų laidų.

- Prietaisą privaloma įžeminti.
- Įsitinkinkite, kad parametrai techninių duomenų plokštelėje atitinka



- maitinimo tinklo elektros vardinis duomenis.
- Visada naudokite tinkamai įrengtą įžemintą saugųjį elektros lizdą.
  - Būkite atsargūs, kad nesugadintumėte elektrinių dalių (pvz., elektros kištuko, maitinimo kabelio, kompresoriaus). Iškvieskite įgaliotojo techninės priežiūros centro atstovą arba elektriką, kad pakeistų elektrines dalis.
  - Maitinimo kabelis privalo būti žemiau elektros kištuko lygio.
  - Elektros kištuką į tinklo lizdą junkite tik tuomet, kai visiškai pabaigsite įrengimą. Įsitikinkite, kad įrengus prietaisą, elektros laido kištuką būtų lengva pasiekti.
  - Norėdami išjungti prietaisą, netraukite už maitinimo laido. Visada traukite paėmę už elektros kištuko.

## 2.3 Naudojimas



### ĮSPĖJIMAS!

Pavojus susižaloti, nudegti, gauti elektros smūgį ar sukelti gaisrą.



Prietaise yra degių dujų, izobutano (R600a) – tai gamtinės dujos, kurios visiškai nedaro žalos aplinkai. Būkite atsargūs, kad nepažeistumėte šaltnešio grandinės, kurioje yra izobutano.

- Nekeiskite šio prietaiso techninių savybių.
- Nedėkite į prietaisą elektrinių prietaisų (pvz., ledų gaminimo aparatų), nebent gamintojas būtų nurodęs, kad juos galima naudoti prietaise.
- Jeigu šaltnešio grandinė būtų pažeista, patalpoje nedėkite liepsnos ir saugokite prietaisą nuo uždegimo šaltinių. Gerai išvėdinkite patalpą.
- Prie plastikinių prietaiso dalių neturi liestis jokie įkaitę daiktai.
- Nelaikykite šaldiklio skyriuje jokių gazuotų gėrimų. Kitaip gėrimo indas bus veikiamas slėgio.
- Prietaise nelaikykite degių dujų ir skysčių.
- Šalia prietaiso, į prietaisą arba ant jo nedėkite degių produktų arba degiais produktais sudrėkintų daiktų.

- Nelieskite kompresoriaus arba kondensatoriaus. Jie būna karšti.
- Jei jūsų rankos šlapios arba drėgnos, neimkite ir nelieskite jokių produktų iš šaldiklio kameros.
- Neužšaldykite atšildyto maisto pakartotinai.
- Vadovaukitės ant šaldytų maisto produktų pakuočių pateiktais laikymo nurodymais.
- Suvyniokite maistą bet kokia sąlyčiui su maistu tinkančia medžiaga, prieš dėdami į šaldiklį.

## 2.4 Vidinis apšvietimas



### ĮSPĖJIMAS!

Pavojus gauti elektros smūgį.

- Šiame prietaise naudojamoms lemputės tipas yra skirtas tik buitiniams prietaisams. Nenaudokite jos būstui apšviesti.

## 2.5 Valymas ir priežiūra



### ĮSPĖJIMAS!

Galite susižeisti arba sugadinti prietaisą.

- Prieš atlikdami priežiūros darbus, išjunkite prietaisą ir ištraukite maitinimo laido kištuką iš elektros tinklo lizdo.
- Šio prietaiso aušinamajame įtaise yra angliavandenilio. Prietaiso techninės priežiūros ir užpildymo darbus privaloma atlikti tik kvalifikuotas asmuo.
- Reguliariai tikrinkite prietaiso vandens išleidimo kanalą ir, jeigu reikia, išvalykite jį. Jei išleidimo kanalas užsikimš, tirpsmo vanduo kaupsis prietaiso apačioje.

## 2.6 Aptarnavimas

- Dėl prietaiso remonto kreipkitės į įgaliotąjį techninės priežiūros centrą.
- Naudokite tik originalias atsargines dalis.

## 2.7 Seno prietaiso išmetimas



### ĮSPĖJIMAS!

Pavojus susižeisti arba uždusti.

- Ištraukite maitinimo laido kištuką iš maitinimo tinklo lizdo.
- Nupjaukite elektros laidą ir išmeskite jį.
- Išimkite dureles, kad vaikai ir gyvūnai neužsidarytų prietaiso viduje.

- Šio prietaiso šaltnešio grandinė ir izoliacinės medžiagos neardo ozono sluoksnio.
- Izoliaciniame porolone yra degių dujų. Norėdami sužinoti, kaip tinkamai išmesti seną prietaisą, susisiekiite su atitinkama savivaldybės įstaiga.
- Nepažeiskite aušinimo įtaiso, esančio šalia šilumokačio.

## 3. ĮRENGIMAS



### ĮSPĖJIMAS!

Žr. saugos skyrius.

### 3.1 Padėties parinkimas

Prietaisą įrengkite sausoje, gerai vėdinamoje vietoje, kurioje aplinkos temperatūra atitiktų klimato klasę, nurodytą prietaiso duomenų lentelėje:

Klimato klasė	Aplinkos oro temperatūra
SN	10–32 °C
N	16–32 °C
ST	16–38 °C
T	16–43 °C

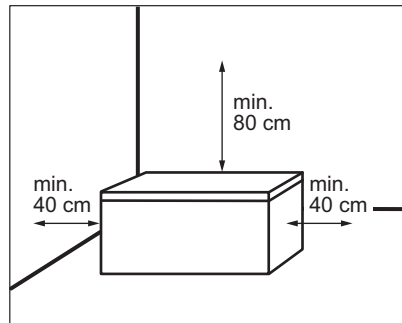


Viršijus nustatytas ribas, kai kurių rūšių modeliuose gali būti veikimo sutrikimų. Tinkamas veikimas garantuojamas tik tuo atveju, jeigu nebus viršytos nustatytos temperatūros ribos.

dugno dalyje esančias reguliuojamo aukščio kojeles.

- Nestatykite prietaiso po pakabinamais sieniniais įtaisais, kad prietaisas gerai veiktų.
- Prietaisą statykite taip, kad aplink jį galėtų laisvai cirkuluoti oras.

Rekomenduojamas tarpas aplink prietaisą:



Įrengus prietaisą, elektros kištukas turi būti pasiekiamas.

### 3.2 Vieta

Prietaisą reikėtų įrengti atokiau nuo kaštinimo šaltinių, pavyzdžiui, radiatorių, katilų, tiesioginių saulės spindulių ir pan.

- Prietaisą pastatykite į horizontalią padėtį ant tvirto pagrindo.
- Įsitinkinkite, kad prietaisas stovi lygiai ant visų keturių kojelių. Tai padaryti galima paregulavus dvi priekinėje

### 3.3 Elektros jungtis

- Prieš prijungdami prietaisą prie elektros tinklo, patikrinkite, ar duomenų lentelėje nurodyta įtampa ir dažnis atitinka maitinimo tinkle esančią įtampą ir dažnį.
- Prietaisą privaloma įžeminti. Šiam tikslui elektros maitinimo kabelio kištuke įrengtas kontaktas. Jei namų elektros tinklo lizdas neįžemintas, prietaisą prijunkite prie atskiro įžeminimo – paisykite galiojančių

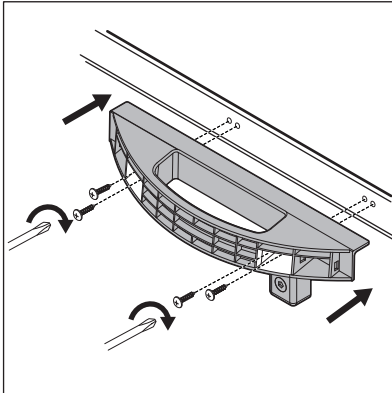
reglamentų ir pasitarkite su kvalifikuotu elektriku.

- Jei nesilaikoma pirmiau pateiktų saugos nurodymų, gamintojas neprisiima jokios atsakomybės.
- Šis prietaisas atitinka EEB direktyvas:

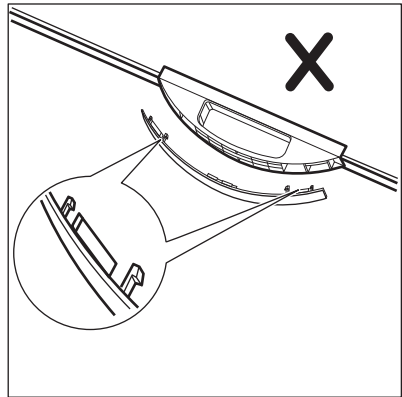
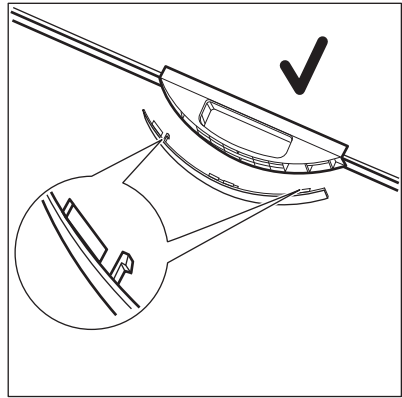
### 3.4 Rankenos montavimo vadovas

**i** Netaikytinas modeliui LCB1AF10W0.

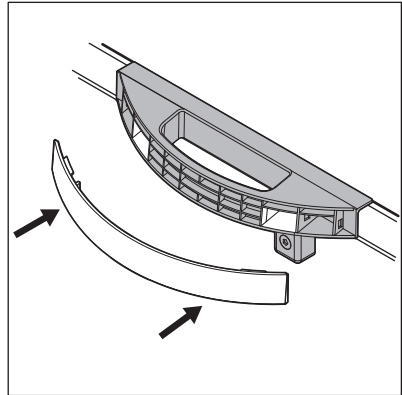
1. Išimkite rankenos pagrindą ir 4 varžtus iš plastikinio maišelio.
2. Nustatykite rankenos padėtį pagal paveikslėlį. Atsuktuvu „Phillips“ pritvirtinkite rankenos pagrindą prie dangčio.



3. Ištraukite rankenos dangtelį iš plastikinio maišelio. Prieš montuodami rankenos dangtelį patikrinkite dangtelio kryptį, kad jo nesumontuotumėte atvirkščiai.



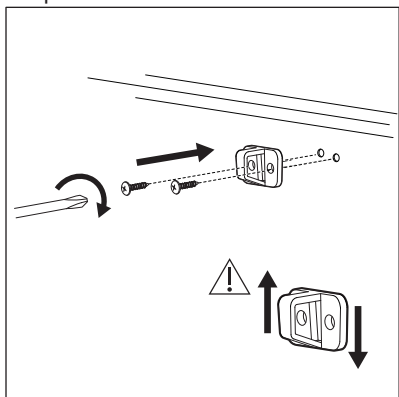
4. Spauskite dangtelį prie rankenos pagrindo priekinės pusės.



5. Kai kuriuose modeliuose yra spynelė. Norėdami sumontuoti spynelės kabliuką, išimkite spynelės kabliuką ir 2 apvalius varžtus iš plastikinio maišelio. Atsuktuvu

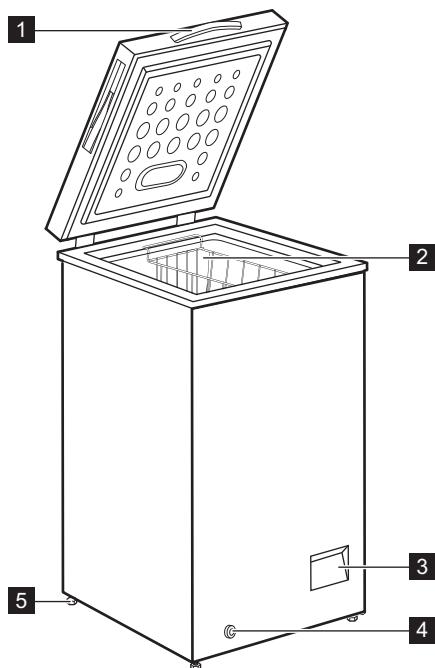
„Phillips“ sumontuokite spynelės kabluką prie prietaiso priekinės pusės.

Kelis kartus atidarykite ir uždarykite dangtį, kad įsitikintumėte, ar rankena tinkamai pritvirtinta.



## 4. BENDRA APŽVALGA

### 4.1 Prietaiso aprašas



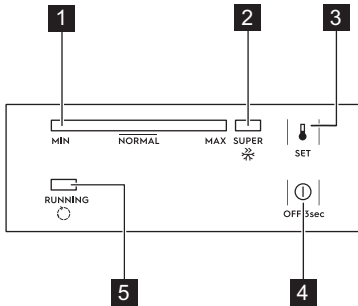
- 1** Rankena
- 2** Krepšys

- 3** Valdymo skydelis
- 4** Išorinis vandens išleidimo kaištis

## 5 Ratukas

## 5. VALDYMO SKYDELIS

## 5.1 Valdymo skydelis



- 1 Temperatūros indikatorius
- 2 SUPER indikatorius
- 3 Mygtukas NUSTATYTI
- 4 Mygtukas IŠJUNGTI
- 5 Veikimo indikatorius

## 5.2 Įjungimas / išjungimas

1. Norėdami įjungti prietaisą, įkiškite kištuką į maitinimo lizdą.
2. Jeigu indikatoriai išjungti, 3 sekundes spauskite mygtuką IŠJUNGTI.
3. Norėdami išjungti prietaisą, 3 sekundes spauskite mygtuką IŠJUNGTI.

## 5.3 Temperatūros reguliavimas

Temperatūrai nustatyti:

1. Pakartotinai spauskite mygtuką NUSTATYTI, kol pasieksite norimą temperatūrą.

MAX nuostata yra šalčiausia.

2. Temperatūra nustatoma per 5 sekundes po paskutinio paspaudimo.

Konkrečią nuostatą derėtų pasirinkti atsižvelgiant į tai, kad temperatūra prietaiso viduje priklauso nuo šių veiksnių:

- patalpos temperatūros;
- kaip dažnai atidaromas dangtis;
- laikomo maisto produktų kiekio;
- prietaiso pastatymo vietos.

## 5.4 SUPER funkcija

Funkcija SUPER pagreitina šviežių produktų užšaldymą ir tuo pačiu apsaugo jau užšaldytus maisto produktus, kad netikėtai neatšiltų.

Norėdami įjungti funkciją:

1. Pakartotinai spauskite mygtuką NUSTATYTI, kol įsijungs indikatorius SUPER.
2. Funkcija nustatoma per 5 sekundes po paskutinio paspaudimo.

Funkcija SUPER išsijungia automatiškai po 52 valandų ir temperatūra sugrįžta prie ankstesnės nuostatos.

Galite rankiniu būdu išjungti funkciją anksčiau, paspausdami mygtuką NUSTATYTI ir nustatydami pageidaujama temperatūrą.

## 5.5 Veikimo indikatorius

Šis indikatorius yra įsijungia, kai veikia kompresorius, ir išsijungia, kai kompresorius nustoja veikti.

## 6. PRIEŠ NAUDODAMI PIRMAKART

**ĮSPĖJIMAS!**

Žr. saugos skyrius.

## 6.1 Vidaus valymas

Prieš naudodami prietaisą pirmą kartą, drungnu vandeniu ir nedideliu kiekiu neutralaus muilo nuplaukite prietaiso vidų ir visas vidines dalis – taip

pašalinsite naujam prietaisui būdingą kvapą; paskui gerai nusausinkite.



### DĖMESIO

Nenaudokite ploviklių, šveičiamųjų miltelių, chloro ar naftos pagrindo valiklių, nes jie sugadins apdailą.

## 7. KASDIENIS NAUDOJIMAS



### ISPĖJIMAS!

Žr. saugos skyrius.

### 7.1 Šviežių maisto produktų užšaldymas

Šaldiklio skyriuje galima užšaldyti šviežius maisto produktus ir ilgai laikyti užšaldytus arba visiškai užšaldytus.

Didžiausias maisto produktų kiekis, kuris gali būti užšaldytas per 24 valandas, yra nurodytas duomenų lentelėje (žr. „Techniniai duomenys“).



Ijunkite funkciją SUPER likus 24 valandoms iki maisto produktų įdėjimo į prietaisą.

Užšaldymo procesas trunka 24 valandas, tuo metu į šaldiklį negalima dėti daugiau produktų.

### 7.2 Užšaldytų produktų laikymas

Kai prietaisą įjungiate pirmą kartą arba jei jo ilgai nenaudojote, prieš dėdami produktus į šį skyrių leiskite prietaisui veikti mažiausiai 24 valandas esant didžiausiai nuostatai.

## 8. PATARIMAI



### ISPĖJIMAS!

Žr. saugos skyrius.

### 8.1 Užšaldymo patarimai

Norėdami kuo tinkamiau užšaldyti maisto produktus, vadovaukitės šiais patarimais:

- Didžiausias leistinas maisto produktų, kuriuos galima užšaldyti per 24

## 6.2 Elektros prijungimas

Kai prijungiate prietaisą prie maitinimo šaltinio arba jis įsijungia po maitinimo trikties, visos indikatorių lemputės viena kartą sumirksės. Po to prietaisas sugrįš į ankstesnę nuostatą.



Krepšį galite išimti, kad būtų daugiau vietos laikymui.



### DĖMESIO

Atsitiktinio atitirpimo atveju, pavyzdžiui, išsijungus elektros maitinimui, jei maitinimo nebuvo ilgiau, negu duomenų lentelės eilutėje „produktų išsilaikymo trukmė“ nurodyta trukmė, atitirpusius produktus reikia nedelsiant suvartoti arba iš karto išvirti / iškepti ir užšaldyti pakartotinai (ataušinus).

### 7.3 Atšildymas

Visiškai užšaldytus arba užšaldytus maisto produktus prieš juos naudojant galima atitirpinti šaldytuve arba kambario temperatūroje – tai priklauso nuo to, kiek laiko galite skirti šiam darbui.

Mažus užšaldytus maisto produkto gabalėlius galima gaminti iškart juos išėmus iš šaldiklio, šiuo atveju reiks ilgiau gaminti.

valandas, kiekis nurodytas techninių duomenų lentelėje.



Ijunkite funkciją SUPER likus 24 valandoms iki maisto produktų įdėjimo į prietaisą.

- Užšaldymo procesas trunka 24 valandas. Šiuo metu į šaldiklį daugiau produktų dėti negalima.

- Užšaldykite tik aukščiausios kokybės, šviežius ir gerai nuvalytus maisto produktus.
- Paruoškite nedideles maisto porcijas, kad jos galėtų greitai ir visiškai užšalti ir kad vėliau galėtumėte atitirpdyti tik reikiamą kiekį produktų.
- Maisto produktus sandariai įvyniokite į aliuminio foliją arba polietileną.
- Pasirūpinkite, kad švieži, neužšaldyti maisto produktai nesiliestų su jau užšaldytais produktais, kitaip gali pakilti pastarųjų produktų temperatūra.
- Liesus maisto produktus šaldiklyje galima laikyti tinkamiau ir ilgiau; sūdytų produktų trumpesnė laikymo trukmė.
- Jei vaisinius ledus valgysite iškart išėmę iš šaldiklio skyriaus, galite nusišaldyti odą.
- Rekomenduojame ant kiekvieno paketo nurodyti užšaldymo datą, kad žinotumėte laikymo trukmę.
- Įsitikinti, ar pramoniniu būdu užšaldyti maisto produktai buvo tinkamai laikomi parduotuvėje;
- pasirūpinkite, kad užšaldyti produktai iš parduotuvės į šaldiklį būtų pernešti per kuo trumpesnę laiką;
- nekilnokite dažnai dangčio ir nelaikykite atidarę ilgiau nei būtina.
- Atitirpdyti maisto produktai greitai genda; juos pakartotinai užšaldyti draudžiama.
- Neviršykite maisto produktų gamintojo nurodyto laikymo trukmės.

### 8.3 Patarimai, kaip taupyti energiją

- Naudojant vidutinės temperatūros nuostatą maisto produktai išlieka užšaldyti ir sutaupoma energijos.
- Šaldymo skyrius (šaldiklis): Vidinė prietaiso sąranka užtikrina veiksmingiausią energijos vartojimą.
- Nekilnokite dažnai dangčio ir nelaikykite atidarę ilgiau nei būtina.

### 8.2 Užšaldyto maisto laikymo patarimai

Norėdami kuo geriau panaudoti prietaisą, turite:

## 9. VALYMAS IR PRIEŽIŪRA



#### **ISPĖJIMAS!**

Žr. saugos skyrius.

### 9.1 Valymas



#### **DĖMESIO**

Prieš atlikdami techninę priežiūrą, ištraukite prietaiso kištuką.



Nenaudokite dezinfekuojančių, abrazyvinių, stipraus kvapo valymo priemonių arba poliravimo vaško prietaiso vidui valyti.

Nenaudokite garintuvų prietaisui valyti. Būkite atsargūs, kad nepažeistumėte aušinimo sistemos.

1. Išjunkite prietaisą.
2. Išimkite laikomus produktus, suvyniokite juos į kelis sluoksnius popieriaus ir padėkite vėsioje vietoje.
3. Reguliariai valykite prietaisą ir jo priedus šilto vandens ir neutralaus muilo tirpalu. Rūpestingai nuvalykite dangčio tarpiklį.

4. Palaukite, kol prietaisas visiškai išdžius.
5. Įjunkite maitinimo laido kištuką į elektros lizdą.
6. Įjunkite prietaisą.
7. Nustatykite temperatūrą ties MAX nuostata ir uždarykite dangtį. Palaukite dvi arba tris valandas ir į prietaisą sudėkite prieš tai išimtą maistą.
8. Nustatykite pageidaujama temperatūros nuostata.

## 9.2 Šaldiklio atitirpdymas

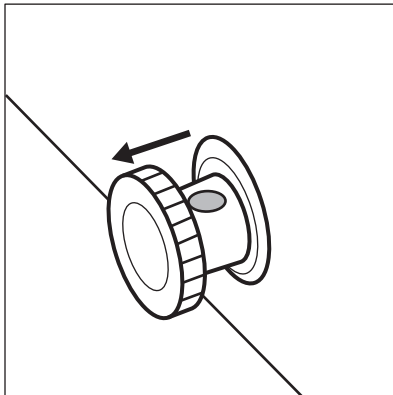


### DĖMESIO

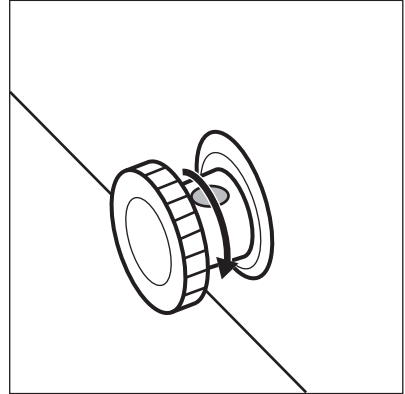
Šerkšniui nugrandyti niekada nenaudokite aštrių metalinių įrankių, nes galite pažeisti prietaisą. Atitirpdymo proceso negreitinkite mechaniniais prietaisais ar kitais dirbtiniais būdais.

Atitirpdykite šaldiklį, kai šerkšno sluoksnio storis yra 10–15 mm.

1. Išjunkite prietaisą.
2. Išimkite laikomos produktus, suvyniokite juos į kelis sluoksnius popieriaus ir padėkite vėsioje vietoje.
3. Išimkite vandens išleidimo kaištį iš prietaiso vidaus.
4. Dangtį palikite atvirą.
5. Padėkite dėklą po išoriniu išleidimo kaiščiu.
6. Ištraukite išorinį vandens išleidimo kaištį.



7. Pasukite vandens išleidimo kaištį 180 laipsnių kampu, kad vanduo ištekėtų į dėklą.



Užtikrinkite, kad vanduo neišsitaškytų iš dėklo.

8. Išvalykite vidų ir kruopščiai nusausinkite.
9. Įjunkite prietaisą.
10. Nustatykite temperatūrą ties MAX nuostata ir uždarykite dangtį. Palaukite dvi arba tris valandas ir į prietaisą sudėkite prieš tai išimtą maistą.
11. Nustatykite pageidaujama temperatūros nuostata.



## 10. TRIKČIŲ ŠALINIMAS



### ISPĖJIMAS!

Žr. saugos skyrius.

### 10.1 Ką daryti, jeigu...



Veikiant prietaisui gali girdėtis garsai (pvz., burbuliavimas, dūzgimas, traškesys ar spragsėjimas), kas yra normalu.

Problema	Galima priežastis	Sprendimas
Prietaisas neveikia.	Prietaisas yra išjungtas.	Ijunkite prietaisą.
	Maitinimo laido kištukas netinkamai įjungtas į elektros tinklo lizdą.	Patikrinkite, ar tinkamai įkištas prietaiso kištukas.
	Maitinimo tinklo lizde nėra įtampos.	Ijunkite prietaisą į kitą elektros lizdą. Kreipkitės į kvalifikuotą elektriką.
Prietaisas veikia triukšmingai.	Prietaisas netinkamai atremtas.	Patikrinkite, ar prietaisas stabiliai stovi. Skaitykite skyrių „Įrengimas / vieta“.
	Prietaisas liečiasi prie sienos arba kitų daiktų.	Šiek tiek pastumkite prietaisą. Skaitykite skyrių „Įrengimas / vieta“.
Mirksi temperatūros indikatorius iš kairės į dešinę.	Temperatūros jutiklio klaida.	Kreipkitės į įgaliotąjį techninės priežiūros centrą.
Dangtis iki galo neužsidaro.	Maisto produktų pakuotės blokuoja dangtį.	Tinkamai sudėkite pakuotes.
	Prietaise per daug šerkšno.	Atitirpinkite prietaisą. Žr. skyrių „Valymas ir priežiūra / prietaiso atitirpinimas“.
Dangtis sunkiai atsidaro.	Nešvarus arba lipnus dangčio tarpiklis.	Nuvalykite dangčio tarpiklį.
Lemputė nešviečia.	Perdegusi lempuotė.	Dėl šviesdiodinės lempuotės pakeitimo kreipkitės į įgaliotąjį techninės priežiūros centrą.
Kompresorius veikia nesustodamas.	Netinkamai nustatyta temperatūra.	Žr. skyrių „Valdymo skydelis / temperatūros reguliavimas“.
	Vienu metu įdėta pernelyg daug maisto produktų, kuriuos reikia užšaldyti.	Palaukite keletą valandų ir iš naujo patikrinkite temperatūrą.

Problema	Galima priežastis	Sprendimas
	Per aukšta patalpos temperatūra.	Žr. klimato klasės lentelę techninių duomenų plokštelėje arba skyriuje „Įrengimas / padėties nustatymas“.
	Į prietaisą įdėtas maistas pernelyg šiltas.	Prieš dėdami maisto produktus į prietaisą, palaukite, kol jie atvės iki kambario temperatūros
	Netinkamai uždarytas dangtis.	Patikrinkite, ar dangtis gerai užsidaro ir ar tarpikliai nepažeisti ir švarūs.
	Įjungta funkcija SUPER.	Žr. skyrių „Valdymo skydelis / funkcija SUPER“.
Susiformuoja pernelyg daug šerkšno ir ledo.	Dangtis netinkamai uždarytas arba deformuotas / neshvarus tarpiklis.	Patikrinkite, ar dangtis gerai užsidaro ir ar tarpikliai nepažeisti ir švarūs.
	Netinkamai nustatyta temperatūra.	Žr. skyrių „Valdymo skydelis / temperatūros reguliavimas“.
Paspaudus SUPER arba pakeitus temperatūrą, kompresorius įsijungia ne iš karto.	Tai normalu ir ne sutrikimas.	Kompresorius įsijungia po kurio laiko.
Temperatūra prietaise per žema / per aukšta.	Netinkamai nustatytas temperatūros reguliatorius.	Nustatykite aukštesnę / žemesnę temperatūrą.
	Netinkamai uždarytas dangtis.	Patikrinkite, ar dangtis gerai užsidaro ir ar tarpikliai nepažeisti ir švarūs.
	Maisto produktų temperatūra per aukšta.	Prieš dėdami maisto produktus į prietaisą, palaukite, kol jie atvės iki kambario temperatūros
	Vienu metu laikoma daug maisto produktų.	Vienu metu laikykite mažiau maisto produktų.
	Šerkšno storis yra daugiau nei 4–5 mm.	Atitirpinkite prietaisą. Žr. skyrių „Valymas ir priežiūra / prietaiso atitirpinimas“.
	Per dažnai atidaromas dangtis.	Dangtį atidarykite tik jei reikia.
	Įjungta funkcija SUPER.	Žr. skyrių „Valdymo skydelis / funkcija SUPER“.

Problema	Galima priežastis	Sprendimas
	Produktai, kuriuos norima užšaldyti, sudėti pernelyg arti vienas kito.	Pasirūpinkite, kad prietaise vyktų šalto oro cirkuliacija.
	Prietaisas pastatytas prie šilumos šaltinio.	Skaitykite skyrių „Įrengimas / vieta“.

Jeigu po minėtų patikrinimų prietaisas veikia netinkamai, susisiekite su artimiausiu įgaliotuoju techninės priežiūros centru.


Kai kreipiatės į įgaliotąjį techninės priežiūros centrą, nurodykite prietaiso modelį ir serijos numerį. Taip greičiau sulauksite pagalbos.


## 11. TECHNINIAI DUOMENYS

Modelis	Aukštis	Plotis	Gylis	Įtampa	Dažnis	Saugus laikas dingus elektrai
	mm	mm	mm	Voltai	Hz	Valandos
LCB1AF1 0W0	845	545	545	230-240	50	24
LCB1AF1 4W0	845	705	545	230-240	50	26
LCB3LE2 0W0	845	905	545	230-240	50	30
LCB3LF20 W0	845	905	545	230-240	50	30
LCB3LF26 W0	845	960	700	230-240	50	36
LCB3LE3 1W0	845	1120	700	230-240	50	37
LCB3LF31 W0	845	1120	700	230-240	50	37
LCB3LE3 8W0	845	1300	700	230-240	50	40
LCB3LF38 W0	845	1300	700	230-240	50	40
LCB3LE2 6W0	845	960	700	230-240	50	36
LCB3LF31 W1	845	1120	700	230-240	50	30

Modelis	Aukštis	Plotis	Gylis	Įtampa	Dažnis	Saugus laikas dingus elektrai
	mm	mm	mm	Voltais	Hz	Valandos
LCB3LF31 W0	845	1120	700	230-240	50	36

## 12. APLINKOS APSAUGA

Atiduokite perdirbti medžiagas, pažymėtas šiuo ženklu . Išmeskite pakuotę į atitinkamą atliekų surinkimo konteinerį, kad ji būtų perdirbta. Padėkite saugoti aplinką bei žmonių sveikatą ir surinkti bei perdirbti elektros ir elektronikos prietaisų atliekas.

Neišmeskite šiuo ženklu  pažymėtų prietaisų kartu su kitomis buitinėmis atliekomis. Atiduokite šį gaminį į vietos atliekų surinkimo punktą arba susisiekite su vietos savivaldybe dėl papildomos informacijos.

# СОДЕРЖАНИЕ

1. СВЕДЕНИЯ ПО ТЕХНИКЕ БЕЗОПАСНОСТИ.....	46
2. УКАЗАНИЯ ПО БЕЗОПАСНОСТИ.....	48
3. УСТАНОВКА.....	50
4. ОБЩИЙ ОБЗОР.....	53
5. ПАНЕЛЬ УПРАВЛЕНИЯ.....	54
6. ПЕРЕД ПЕРВЫМ ИСПОЛЬЗОВАНИЕМ.....	54
7. ЕЖЕДНЕВНОЕ ИСПОЛЬЗОВАНИЕ.....	55
8. ПОЛЕЗНЫЕ СОВЕТЫ.....	56
9. УХОД И ОЧИСТКА.....	57
10. ПОИСК И УСТРАНЕНИЕ НЕИСПРАВНОСТЕЙ.....	58
11. ТЕХНИЧЕСКИЕ ДАННЫЕ.....	61

## МЫ ДУМАЕМ О ВАС

Благодарим вас за приобретение прибора Electrolux. Вы выбрали изделие, за которым стоят десятилетия профессионального опыта и инноваций. Уникальное и стильное, оно создавалось с заботой о вас. Поэтому когда бы вы ни воспользовались им, вы можете быть уверены: результаты всегда будут превосходными.

Добро пожаловать в Electrolux!

**На нашем веб-сайте вы сможете:**



Найти рекомендации по использованию изделий, руководства по эксплуатации, мастер устранения неисправностей, информацию о техническом обслуживании:

**[www.electrolux.ru/support](http://www.electrolux.ru/support)**



Зарегистрировать свое изделие для улучшения обслуживания:

**[www.promo.electrolux.ru](http://www.promo.electrolux.ru)**



Приобрести дополнительные принадлежности, расходные материалы и фирменные запасные части для своего прибора:


**[www.electrolux-1.ru](http://www.electrolux-1.ru)**

## ПОДДЕРЖКА ПОТРЕБИТЕЛЕЙ И СЕРВИСНОЕ ОБСЛУЖИВАНИЕ


Мы рекомендуем использовать оригинальные запчасти.

При обращении в сервис-центр следует иметь под рукой следующую информацию: модель, продуктовый номер (PNC), серийный номер.

Данная информация находится на табличке с техническими данными.

 **Внимание / Важные сведения по технике безопасности.**

 **Общая информация и рекомендации**

 **Информация по охране окружающей среды**

Право на изменения сохраняется.

## 1. ⚠ СВЕДЕНИЯ ПО ТЕХНИКЕ БЕЗОПАСНОСТИ

Перед установкой и эксплуатацией прибора внимательно ознакомьтесь с приложенным руководством. Производитель не несет ответственность за какие-либо травмы или ущерб, возникшие вследствие неправильной установки или эксплуатации. Всегда храните эту Инструкцию под рукой в надежном месте для последующего использования.

### 1.1 Безопасность детей и лиц с ограниченными возможностями

- Данный прибор может эксплуатироваться детьми, если их возраст превышает 8 лет, и лицами с ограниченными физическими, сенсорными или умственными способностями и с недостаточным опытом или знаниями только при условии нахождения под присмотром лица, отвечающего за их безопасность, или после получения соответствующих инструкций, позволяющих им безопасно эксплуатировать электроприбор и дающих им представление об опасности, сопряженной с его эксплуатацией.
- Детям в возрасте от 3 до 8 лет, а также лицам с ярко выраженными и комплексными нарушениями здоровья запрещается находиться рядом с прибором, если только за ними не обеспечивается постоянный надзор.
- Детям младше 3 лет запрещается находиться рядом с прибором, если только за ними не обеспечивается постоянный надзор взрослых.
- Не позволяйте детям играть с прибором.
- Очистка и доступное пользователю техническое обслуживание прибора не должно производиться детьми без присмотра.

- Храните все упаковочные материалы вне досягаемости детей и утилизируйте их надлежащим образом.

## 1.2 Общие правила техники безопасности

- Прибор предназначен для домашнего бытового и аналогичного применения, например:
  - В сельских жилых домах; в помещениях, служащих кухнями для обслуживающего персонала в магазинах, офисах и на других рабочих местах.
  - Для использования клиентами отелей, мотелей мини-гостиниц типа «ночлег и завтрак» и других мест проживания.
- **ВНИМАНИЕ:** Не перекрывайте вентиляционные отверстия в корпусе прибора или в мебели, в которую он встроен.
- **ВНИМАНИЕ:** Не используйте механические устройства или любые другие средства, кроме рекомендованных производителем, для ускорения процесса размораживания.
- **ВНИМАНИЕ:** Не допускайте повреждения контура холодильника.
- **ВНИМАНИЕ:** Не используйте внутри отсеков для хранения пищевых продуктов электрические приборы, если они не рекомендованы производителем.
- Не используйте для очистки прибора подаваемую под давлением воду или пар.
- Протирайте прибор мягкой влажной тряпкой. Используйте только нейтральные моющие средства. Не используйте абразивные средства, абразивные губки, растворители или металлические предметы.
- Не используйте прибор для хранения взрывоопасных веществ, таких как аэрозольные баллоны с взрывоопасным газом-вытеснителем.

- В случае повреждения шнура питания во избежание несчастного случая он должен быть заменен изготовителем, авторизованным сервисным центром или специалистом с аналогичной квалификацией.

## 2. УКАЗАНИЯ ПО БЕЗОПАСНОСТИ

### 2.1 Установка



#### **ВНИМАНИЕ!**

Установка прибора должна осуществляться только квалифицированным специалистом!

- Удалите всю упаковку.
- Не устанавливайте и не подключайте прибор, имеющий повреждения.
- Следуйте инструкциям по установке прибора (см. главу "Установка").
- Никогда не забывайте о мерах предосторожности при его перемещении: прибор имеет большой вес. Всегда используйте защитные перчатки и закрытую обувь.
- Убедитесь, что вокруг прибора имеется достаточная вентиляция.
- Перед первой установкой или перевешиванием дверцы подождите не менее 4 часов, прежде чем подключать прибор к сети электропитания. Это необходимо сделать для того, чтобы масло могло вернуться в компрессор.
- Перед выполнением любой операции с прибором (например, перевешивание дверцы) выньте вилку из сетевой розетки.
- Не устанавливайте прибор рядом с радиаторами отопления, кухонными плитами, духовыми шкафами или варочными панелями.
- Не подвергайте прибор воздействию дождя.
- Не устанавливайте прибор там, где на него может падать прямой солнечный свет.

- Не устанавливайте прибор в слишком влажных или холодных местах.
- При перемещении прибора поднимайте его за передний край, чтобы не допустить появления на полу царапин.

### 2.2 Подключение к электросети



#### **ВНИМАНИЕ!**

Существует риск пожара и поражения электрическим током.



#### **ВНИМАНИЕ!**

При выборе места установки прибора убедитесь, что шнур электропитания не зажат и не поврежден.



#### **ВНИМАНИЕ!**

Не используйте тройники и удлинители.

- Прибор должен быть заземлен.
- Убедитесь, что параметры, указанные на табличке с техническими данными, соответствуют характеристикам электросети.
- Включайте прибор только в установленную надлежащим образом электророзетку с защитным контактом.
- Следите за тем, чтобы не повредить электрические компоненты прибора (вилку кабеля электропитания, кабель электропитания, компрессор и т.д.) Для замены электрических компонентов обратитесь в



- авторизованный сервисный центр или к электрику.
- Кабель электропитания должен располагаться ниже уровня вилки электропитания.
- Вставляйте вилку сетевого кабеля в розетку только по окончании установки прибора. Убедитесь, что после установки прибора к вилке электропитания имеется свободный доступ.
- Для отключения прибора от электросети не тяните за кабель электропитания. Всегда беритесь за саму вилку.

### 2.3 Эксплуатация



#### **ВНИМАНИЕ!**

Существует риск получения травмы, ожога, поражения электрическим током или пожара.



Прибор содержит горючий газ изобутан (R600a). Это природный газ, безвредный для окружающей среды. Следите за тем, чтобы не повредить контур холодильника, содержащий изобутан.

- Не вносите изменения в конструкцию данного прибора.
- Не помещайте в прибор электроприборы (например, мороженицы), если их производителем не указано, что подобное их применение допустимо.
- В случае повреждения контура холодильника следует исключить появление в помещении открытого пламени и источников возгорания. Хорошо проветрите помещение.
- Не ставьте на пластмассовые части прибора горячую посуду.
- Не помещайте прохладительные напитки в морозильное отделение. Это приведет к возникновению излишнего давления в емкости, в которой содержится напиток.
- Не храните внутри прибора горючие газы и жидкости.
- Не помещайте на прибор, рядом с ним или внутрь него

- легковоспламеняющиеся вещества или изделия, пропитанные легковоспламеняющимися веществами.
- Не прикасайтесь к компрессору или конденсатору. Они горячие.
- Не извлекайте и не касайтесь предметов в морозильном отделении мокрыми или влажными руками.
- На замораживайте повторно уже размороженные продукты.
- Выполняйте инструкции по хранению, приведенные на упаковке замороженных продуктов.
- Перед укладкой продуктов в морозильное отделение оберните их в любую пищевую упаковку.

### 2.4 Внутреннее освещение



#### **ВНИМАНИЕ!**

Существует опасность поражения электрическим током.

- Тип лампы, используемой в данной приборе, предназначен для бытовой техники. Не используйте их для освещения дома.

### 2.5 Уход и очистка



#### **ВНИМАНИЕ!**

Это может привести к повреждению прибора или травмам.

- Перед выполнением операций по чистке и уходу выключите прибор и извлеките вилку сетевого шнура из розетки.
- В холодильном контуре данного прибора содержатся углеводороды. Техническое обслуживание и перезарядка должны выполняться только квалифицированным специалистом.
- Регулярно проверяйте сливное отверстие в корпусе прибора и при необходимости прочищайте его. В случае засорения отверстия талая вода будет скапливаться в нижней части прибора.

## 2.6 Сервис

- Для ремонта прибора обратитесь в авторизованный сервисный центр.
- Применяйте только оригинальные запасные части.

## 2.7 Утилизация



### ВНИМАНИЕ!

Существует опасность травмы или удушья.

- Отключите прибор от электросети.
- Отрежьте и утилизируйте кабель электропитания.
- Удалите дверцу, чтобы предотвратить риск ее заперения

при попадании внутрь прибора детей и домашних животных.

- Содержимое холодильного контура и изоляционные материалы данного прибора не вредят озоновому слою.
- Изоляционный пенопласт содержит горючий газ. Для получения информации о том, как надлежит утилизировать данный прибор, обратитесь в местные муниципальные органы власти.
- Не повреждайте часть узла охлаждения, которая находится рядом с теплообменником.

# 3. УСТАНОВКА



### ВНИМАНИЕ!

См. главы, содержащие сведения по технике безопасности.

## 3.1 Размещение

Прибор можно устанавливать в сухом, хорошо вентилируемом помещении, где температура окружающей среды соответствует климатическому классу, указанному на табличке с техническими данными:

Климатический класс	Температура окружающей среды
SN	от +10°C до +32°C
N	от +16°C до +32°C
ST	от +16°C до +38°C
T	от +16°C до +43°C



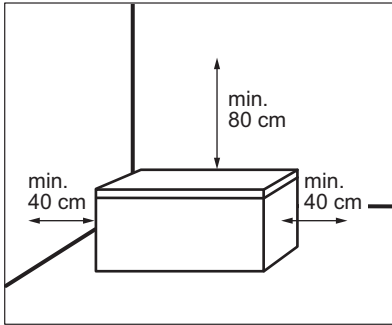
При работе за пределами данного диапазона у ряда моделей могут наблюдаться определенные проблемы с функционированием. Надлежащая работа может быть гарантирована только в рамках заданного диапазона температур.

## 3.2 Местонахождение

Прибор следует устанавливать вдали от источников тепла, таких как радиаторы отопления, котлы, прямые солнечные лучи и т.д.

- Устанавливайте прибор в горизонтальном положении на прочной поверхности.
- Убедитесь, что прибор выровнен и что все четыре ножки стоят на полу. Это достигается с помощью двух регулируемых ножек, расположенных спереди внизу.
- Для достижения оптимальной производительности не устанавливайте прибор под навесной мебелью.
- Убедитесь, что вокруг прибора имеется свободная циркуляция воздуха.

Рекомендуемые зазоры вокруг прибора:



**i** После установки должен быть обеспечен доступ к вилке шнура питания.

### 3.3 Подключение к электросети

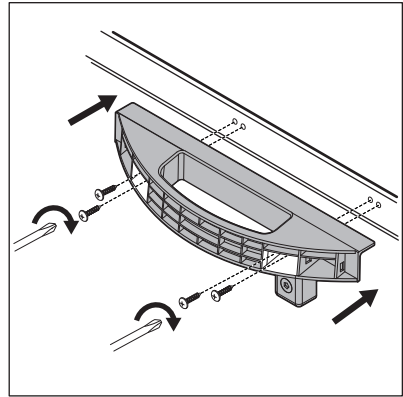
- Перед включением прибора в сеть удостоверьтесь, что напряжение и частота, указанные в табличке с техническими данными, соответствуют параметрам домашней электрической сети.
- Прибор должен быть заземлен. Для этого вилка сетевого кабеля имеет специальный контакт заземления. Если розетка электрической сети не заземлена, выполните отдельное заземление прибора в соответствии с действующими нормами, поручив эту операцию квалифицированному электрику.
- Изготовитель снимает с себя всякую ответственность в случае несоблюдения вышеуказанных правил техники безопасности.
- Данный прибор соответствует директивам Е.Е.С.

### 3.4 Руководство по установке ручки

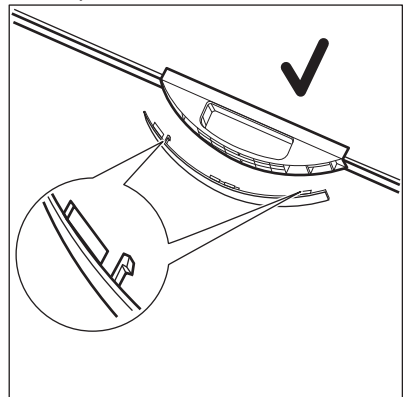
**i** Не применимо к модели LCB1AF10W0.

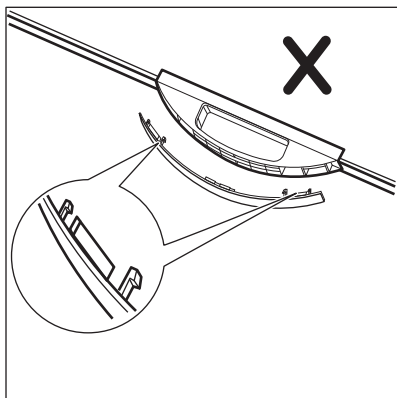
1. Достаньте из пластикового пакета основание ручки и 4 винта.

2. Установите ручку в показанное на рисунке положение. При помощи крестовой отвертки зафиксируйте основание ручки на крышке.

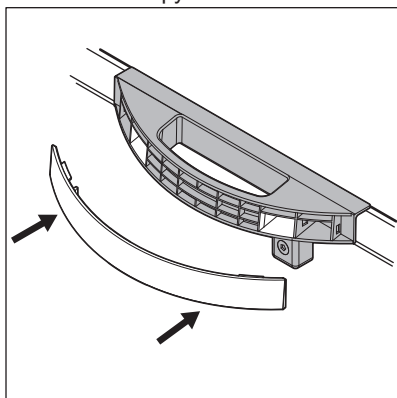


3. Достаньте из пластикового пакета крышку ручки. Во избежание установки ручки в перевернутом виде проверьте перед установкой ее расположение.

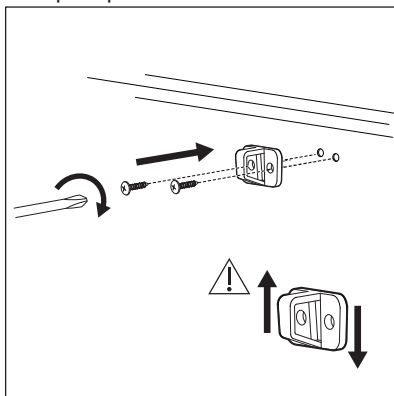




4. Вдавите крышку в переднюю часть основания ручки.



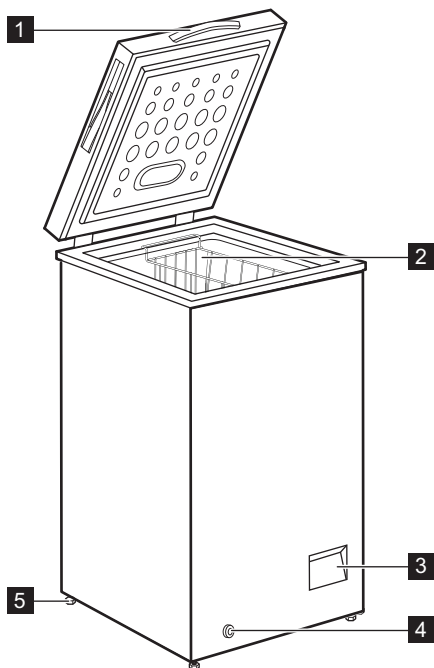
5. Ряд моделей оснащены замком. Для установки замка достаньте из пластикового пакета ответную часть замка и два винта с круглой головкой. При помощи крестовой отвертки установите ответную часть замка на переднюю сторону прибора.



Несколько раз откройте и закройте крышку, чтобы убедиться, что ручка как следует закреплена.

## 4. ОБЩИЙ ОБЗОР

### 4.1 Описание прибора



**1** Рукоятка

**2** Корзина

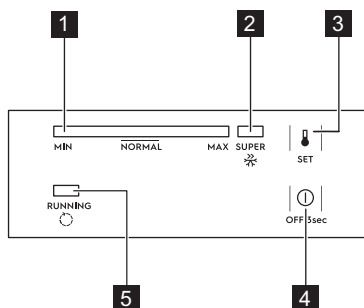
**3** Панель управления

**4** Заглушка наружного слива

**5** Крыльчатка

## 5. ПАНЕЛЬ УПРАВЛЕНИЯ

### 5.1 Панель управления



- 1** Индикатор температуры
- 2** Индикатор SUPER
- 3** Кнопка «SET» («Установить»)
- 4** Кнопка «Выкл»
- 5** Индикатор работы

### 5.2 Включение и выключение

1. Для включения прибора вставьте вилку шнура питания в розетку.
2. Если индикаторы не горят, нажмите и удерживайте кнопку «ВЫКЛ» в течение 3 секунд.
3. Для выключения прибора нажмите на кнопку «ВЫКЛ» и удерживайте ее в течение 3 секунд.

### 5.3 Регулировка температуры

Установка температуры.

1. Многократным нажатием кнопки «SET» добейтесь появления нужной температуры.  
«MAX» означает максимальный холод.

2. Через 5 секунд после последнего нажатия выбранная температура будет принята прибором в качестве заданной настройки.

При установке температуры следует учитывать, что температура внутри прибора зависит от:

- температуры в помещении;
- частоты открывания крышки;
- количества помещенных в холодильник продуктов;
- места расположения прибора.

### 5.4 Функция SUPER

Функция SUPER позволяет быстро заморозить свежие продукты, предотвращая при этом нежелательное повышение температуры уже замороженных продуктов, хранящихся в морозильном отделении.

Для включения этой функции:

1. Многократным нажатием кнопки «SET» добейтесь включения индикатора SUPER.
2. Через 5 секунд после последнего нажатия выбранная функция будет принята прибором в качестве заданной настройки.

Функция SUPER автоматически выключается через 52 часов, и температура возвращается к предыдущей настройке.

Функцию можно выключить раньше, нажав кнопку «SET» и задав требуемую температуру.

### 5.5 Индикатор работы

Данный индикатор включается при работе компрессора и выключается, когда компрессор прекращает работу.

## 6. ПЕРЕД ПЕРВЫМ ИСПОЛЬЗОВАНИЕМ



### ВНИМАНИЕ!

См. главы, содержащие сведения по технике безопасности.

### 6.1 Чистка внутренних поверхностей

Перед первым включением прибора вымойте его внутренние поверхности и все внутренние принадлежности

теплой водой с нейтральным мылом, чтобы удалить запах, характерный для недавно изготовленного изделия, а затем тщательно протрите их.



#### **ПРЕДУПРЕЖДЕНИЕ**

Не используйте мощные или абразивные средства и очистители на основе хлора или на масляной основе, т.к. они могут повредить покрытие поверхностей холодильника.

## 6.2 Подключение к электросети

При подключении прибора к электропитанию или при после перебоя в подаче электропитания все индикаторы мигают один раз. Затем прибор возвращается к предыдущим настройкам.

# 7. ЕЖЕДНЕВНОЕ ИСПОЛЬЗОВАНИЕ



#### **ВНИМАНИЕ!**

См. главы, содержащие Сведения по технике безопасности.

помещать в морозильное отделение продукты, дайте холодильнику поработать 24 часа при ручке термостата, установленной на максимально низкую температуру.

## 7.1 Замораживание свежих продуктов

Морозильное отделение предназначено для замораживания свежих продуктов и продолжительного хранения замороженных продуктов, а также продуктов глубокой заморозки.

Максимальное количество продуктов, которое может быть заморожено в течение 24 часов, указано на табличке с техническими данными (см. главу «Технические данные»).



Прежде чем размещать в приборе продукты, запустите функцию SUPER и дайте ей проработать 24 часа.

Процесс замораживания длится 24 часа; в течение этого времени не добавляйте другие продукты для замораживания.



Для увеличения места хранения корзину можно извлечь.



#### **ПРЕДУПРЕЖДЕНИЕ**

При случайном размораживании продуктов, например, при сбое электропитания, если напряжение в сети отсутствовало в течение времени, превышающего указанное в таблице «технических данных «время повышения температуры», размороженные продукты следует быстро употребить в пищу или немедленно подвергнуть тепловой обработке, а затем повторно заморозить (после того, как они остынут).

## 7.2 Хранение замороженных продуктов

При первом включении холодильника или после продолжительного периода, в течение которого он не использовался, перед тем, как

## 7.3 Оттаивание

Замороженные продукты, включая продукты глубокой заморозки, перед использованием можно размораживать в холодильном отделении или при комнатной

температуре, в зависимости от времени, которым Вы располагаете для выполнения этой операции.

Маленькие куски можно готовить, даже не размораживая, в том виде, в

каком они взяты из морозильного отделения: в этом случае процесс приготовления пищи займет больше времени.

## 8. ПОЛЕЗНЫЕ СОВЕТЫ



### **ВНИМАНИЕ!**

См. главы, содержащие Сведения по технике безопасности.

### 8.1 Рекомендации по замораживанию

Ниже приведен ряд рекомендаций, направленных на то, чтобы помочь сделать процесс замораживания максимально эффективным:

- Максимальное количество продуктов, которое может быть заморожено в течение 24 часов, указано на паспортной табличке.



Прежде чем размещать в приборе продукты, запустите функцию SUPER и дайте ей проработать 24 часа.

- Процесс замораживания длится 24 часа. В этот период не следует добавлять новые продукты, подлежащие замораживанию.
- Замораживайте только высококачественные, свежие и тщательно вымытые продукты.
- Перед замораживанием разделите продукты на маленькие порции для того, чтобы быстро и полностью их заморозить, а также, чтобы иметь возможность размораживать только нужное количество продуктов.
- Заверните продукты в алюминиевую фольгу или в полиэтиленовую пленку и убедитесь, что к ним нет доступа воздуха.
- Не допускайте, чтобы свежие не замороженные продукты касались замороженных (во избежание повышения температуры последних).

- Постные продукты сохраняются лучше и дольше, чем жирные; соль сокращает срок хранения продуктов.
- Пищевой лед может вызвать холодовой ожог кожи, если брать его в рот прямо из морозильного отделения.
- Чтобы контролировать срок хранения, рекомендуется указывать дату замораживания на каждой упаковке.

### 8.2 Рекомендации по хранению замороженных продуктов

Для получения оптимальных результатов следует:

- убедиться, что продукты промышленной заморозки хранились у продавца в должных условиях;
- обеспечить минимальный интервал времени между приобретением замороженных продуктов в магазине и их помещением в морозильник;
- не открывать крышку слишком часто и не держать ее открытой дольше, чем необходимо.
- После размораживания продукты быстро портятся и не подлежат повторному замораживанию.
- Не превышайте время хранения, указанное изготовителем продуктов.

### 8.3 Рекомендации по экономии электроэнергии

- Выбор среднего значения температуры сохраняет замороженные продукты, экономя при этом электроэнергию.



- Отделение для замороженных продуктов (морозильного отделение): Организация внутренней камеры прибора обеспечивает оптимальное использование электроэнергии.

- Не открывайте крышку слишком часто и не держите ее открытой дольше необходимого.

## 9. УХОД И ОЧИСТКА



### ВНИМАНИЕ!

См. главы, содержащие Сведения по технике безопасности.

### 9.1 Очистка



#### ПРЕДУПРЕЖДЕНИЕ

Перед выполнением каких-либо операций по чистке или уходу за прибором выньте вилку сетевого шнура из розетки.



Для чистки внутренней поверхности прибора не используйте моющие и абразивные средства, чистящие средства с сильным запахом и полировальные пасты. Не используйте пароочистители для очистки прибора. Будьте осторожны, чтобы не повредить систему охлаждения.

1. Выключите прибор.
2. Выньте все хранящиеся продукты, заверните их в несколько слоев газетной бумаги и поместите в прохладное место
3. Регулярно мойте прибор и принадлежности теплой водой с нейтральным мылом. Осторожно почистите уплотнитель крышки.
4. Полностью просушите прибор.
5. Вставьте вилку шнура питания в розетку.
6. Включите прибор.
7. Установите температуру на отметку «MAX» и закройте крышку. Подождите 2-3 часа прежде чем

загружать в прибор ранее извлеченные из него продукты.

8. Установите требуемое значение температуры.

### 9.2 Размораживание морозильника

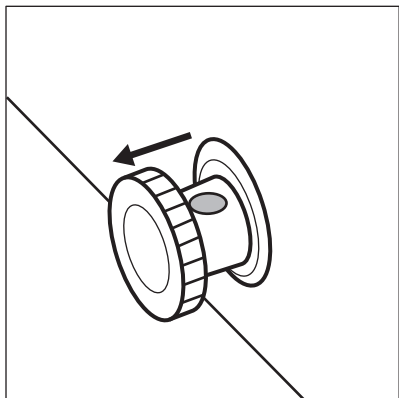


#### ПРЕДУПРЕЖДЕНИЕ

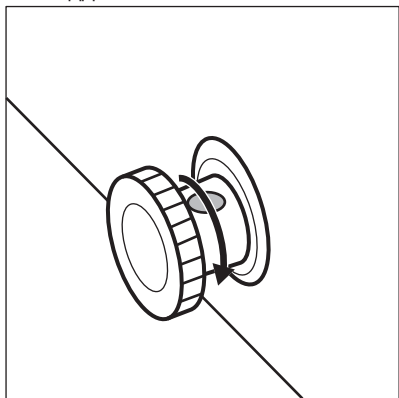
Никогда не используйте острые металлические инструменты для удаления наледи во избежание повреждения прибора. Не используйте механические приспособления и другие средства для ускорения процесса размораживания.

Размораживайте морозильник, когда слой инея достигнет толщины около 10-15 мм.

1. Выключите прибор.
2. Выньте все хранящиеся продукты, заверните их в несколько слоев газетной бумаги и поместите в прохладное место
3. Выньте заглушку слива на передней части прибора.
4. Оставьте крышку открытой
5. Поставьте под заглушкой наружного слива поддон.
6. Вытяните заглушку наружного слива.



7. Поверните заглушку слива на 180 градусов и дайте воде стечь в поддон.



**i** Следите за тем, чтобы вода не выплескивалась из поддона.

8. Тщательно почистите и протрите внутреннюю камеру.
9. Включите прибор.
10. Установите температуру на отметку «МАХ» и закройте крышку. Подождите 2-3 часа прежде чем загружать в прибор ранее извлеченные из него продукты.
11. Установите требуемое значение температуры.

## 10. ПОИСК И УСТРАНЕНИЕ НЕИСПРАВНОСТЕЙ



### ВНИМАНИЕ!

См. главы, содержащие Сведения по технике безопасности.

### 10.1 Что делать, если...



Возникающий во время работы прибора шум (напр., бульканье, жужжание, потрескивание или щелчки) является нормой.

Неисправность	Возможная причина	Решение
Прибор не работает.	Устройство выключено.	Включите прибор.

Неисправность	Возможная причина	Решение
	Вилка шнура питания не вставлена как следует в розетку.	Убедитесь, прибор подключен надлежащим образом.
	Отсутствует напряжение в розетке электропитания.	Подключите прибор к другой розетке электропитания. Обратитесь к квалифицированному электрику.
Прибор издает сильный шум.	Прибор не установлен должным образом.	Проверьте, устойчиво ли стоит прибор. См. главу «Установка/Размещение».
	Прибор касается стены или других предметов.	Немного передвиньте прибор. См. главу «Установка/Размещение».
Индикатор температуры мигает слева направо.	Неисправность датчика температуры.	Обратитесь в авторизованный сервисный центр.
Крышка закрывается не до конца.	Упаковки продуктов блокируют крышку.	Разложите упаковки надлежащим образом.
	В приборе слишком много инея.	Разморозьте прибор. См. главу «Уход и очистка/Размораживание прибора».
Крышка открывается с усилием.	Уплотнение крышки грязное или липкое.	Очистите уплотнение крышки.
Лампа освещения не горит.	Лампа освещения перегорела.	Для замены светодиодной лампы освещения обращайтесь в авторизованный сервисный центр.
Постоянно работает компрессор.	Неверно задано значение температуры.	См. главу «Панель управления/Регулировка температуры».
	Загружено большое количество продуктов для замораживания одновременно.	Подождите несколько часов, а затем проверьте температуру снова.
	Слишком высокая температура воздуха в помещении.	См. климатический класс в табличке с техническими данными или гл. «Установка/Размещение».

Неисправность	Возможная причина	Решение
	Помещенные в прибор продукты были слишком теплыми.	Прежде чем положить продукты на хранение, дайте им остыть до комнатной температуры.
	Неплотно закрыта крышка.	Убедитесь, что крышка закрывается надлежащим образом, а уплотнения не повреждены и не загрязнены.
	Включена функция SUPER.	См. главу «Панель управления/Функция SUPER».
Слишком много льда и инея.	Крышка не закрыта как следует или деформирован/загрязнен уплотнитель.	Убедитесь, что крышка закрывается надлежащим образом, а уплотнения не повреждены и не загрязнены.
	Неверно задано значение температуры.	См. главу «Панель управления/Регулировка температуры».
Компрессор не включается сразу после нажатия выключателя SUPER или после изменения температуры.	Это нормальное явление. Оно не является неисправностью.	Компрессор включится через некоторое время.
Температура внутри прибора слишком низкая/слишком высокая.	Неверно задана температура.	Задайте более высокую/более низкую температуру.
	Неплотно закрыта крышка.	Убедитесь, что крышка закрывается надлежащим образом, а уплотнения не повреждены и не загрязнены.
	Температура продуктов слишком высокая.	Прежде чем положить продукты на хранение, дайте им остыть до комнатной температуры.
	Одновременно хранится слишком много продуктов.	Одновременно закладывайте меньшее количество продуктов.
	Толщина наледи превышает 4-5 мм.	Разморозьте прибор. См. главу «Уход и очистка/Размораживание прибора».

Неисправность	Возможная причина	Решение
	Слишком частое открывание крышки.	Открывайте крышку только по необходимости.
	Включена функция SUPER.	См. главу «Панель управления/Функция SUPER».
	Продукты, подлежащие замораживанию, помещены слишком близко друг к другу.	Убедитесь, что внутри прибора циркулирует холодный воздух.
	Прибор находится вблизи источника тепла.	См. главу «Установка/Размещение».

Если вы проверили все перечисленное выше, а прибор по-прежнему не работает должным образом, обратитесь в ближайший авторизованный сервисный центр.


При обращении в авторизованный сервисный центр укажите модель и серийный номер прибора. Это ускорит получение поддержки.


## 11. ТЕХНИЧЕСКИЕ ДАННЫЕ

Модель	Высота	Ширина	Глубина	Напряже- ние	Частота	Время повыше- ния тем- перату- ры
	мм	мм	мм	Вольт	Гц	Час
LCB1AF1 0W0	845	545	545	230-240	50	24
LCB1AF1 4W0	845	705	545	230-240	50	26
LCB3LE2 0W0	845	905	545	230-240	50	30
LCB3LF20 W0	845	905	545	230-240	50	30
LCB3LF26 W0	845	960	700	230-240	50	36
LCB3LE3 1W0	845	1120	700	230-240	50	37
LCB3LF31 W0	845	1120	700	230-240	50	37
LCB3LE3 8W0	845	1300	700	230-240	50	40

Модель	Высота	Ширина	Глубина	Напряже- ние	Частота	Время повыше- ния тем- перату- ры
	мм	мм	мм	Вольт	Гц	Час
LCB3LF38 W0	845	1300	700	230-240	50	40
LCB3LE2 6W0	845	960	700	230-240	50	36
LCB3LF31 W1	845	1120	700	230-240	50	30
LCB3LF31 W0	845	1120	700	230-240	50	36

## 12. ОХРАНА ОКРУЖАЮЩЕЙ СРЕДЫ

Материалы с символом  следует сдавать на переработку. Положите упаковку в соответствующие контейнеры для сбора вторичного сырья. Принимая участие в переработке старого электробытового оборудования, Вы помогаете защитить окружающую среду и здоровье человека. Не выбрасывайте

вместе с бытовыми отходами бытовую технику, помеченную символом . Прибор следует доставить в место раздельного накопления и сбора отходов потребления или в пункт сбора использованной бытовой техники для последующей утилизации.

 Класс энергетической эффективности в Российской Федерации: A+

Дата изготовления изделия указана в его серийном номере, где первая цифра номера соответствует последней цифре года изготовления, а вторая и третья цифры – порядковому номеру недели. Например, серийный номер 14512345 означает, что изделие изготовлено на сорок пятой неделе 2021 года.

Изготовитель: Electrolux Appliances AB, St. Göransgatan 143, 105 45 Stockholm, Швеция

Импортер и уполномоченная изготовителем организация:  
ООО "Электролюкс Рус", Кожовнический проезд 1, 115114, Москва, тел.: 8-800-444-444-8

Изготовлено в Китае

## ЗМІСТ

1. ІНФОРМАЦІЯ З ТЕХНІКИ БЕЗПЕКИ.....	63
2. ІНСТРУКЦІЇ З ТЕХНІКИ БЕЗПЕКИ.....	65
3. УСТАНОВКА.....	67
4. ЗАГАЛЬНИЙ ОГЛЯД.....	70
5. ПАНЕЛЬ КЕРУВАННЯ.....	71
6. ПЕРЕД ПЕРШИМ ВИКОРИСТАННЯМ.....	71
7. ЩОДЕННЕ КОРИСТУВАННЯ.....	72
8. ПОРАДИ І РЕКОМЕНДАЦІЇ.....	73
9. ДОГЛЯД ТА ЧИСТКА.....	74
10. УСУНЕННЯ ПРОБЛЕМ.....	75
11. ТЕХНІЧНІ ДАНІ.....	78

## З ДУМКОЮ ПРО ВАС

Дякуємо за придбання приладу Electrolux. Вибраний вами виріб є результатом поєднання багаторічного професійного досвіду та новітніх технологій. Оригінальний і стильний – сконструйований із думкою про вас. Користуючись ним, ви завжди отримуватимете найкращий результат. Компанія Electrolux вітає вас!

**Відвідайте наш веб-сайт:**



Поради з використання, брошури, інструкції з усунення несправностей, сервісна інформація:

**[www.electrolux.com/webselfservice](http://www.electrolux.com/webselfservice)**



Зареєструйте виріб, щоб отримати покращене обслуговування:

**[www.registerelectrolux.com](http://www.registerelectrolux.com)**



Придбання приладдя, витратних матеріалів та оригінальних запчастин для вашого приладу:

**[www.electrolux.com/shop](http://www.electrolux.com/shop)**

## РОБОТА З КЛІЄНТАМИ ТА СЕРВІСНЕ ОБСЛУГОВУВАННЯ

Рекомендується використовувати оригінальні запчастини.

У разі звертання до сервісного центру необхідно мати наступну інформацію: модель, номер виробу (PNC), серійний номер.

Цю інформацію можна знайти на таблиці з технічними даними.

⚠ Увага! Важлива інформація з техніки безпеки

ℹ Загальна інформація й рекомендації

📄 Інформація щодо захисту навколишнього середовища

Може змінитися без оповіщення.

### 1. ⚠ ІНФОРМАЦІЯ З ТЕХНІКИ БЕЗПЕКИ

Перед установкою та експлуатацією приладу слід уважно прочитати інструкцію користувача. Виробник

не несе відповідальності за травми або збитки через неправильне встановлення або використання. Інструкції з експлуатації слід зберігати в безпечному і доступному місці з метою користування в майбутньому.

## 1.1 Безпека дітей і вразливих осіб

- Діти від 8 років, особи з обмеженими фізичними, сенсорними чи розумовими здібностями та особи без відповідного досвіду та знань можуть користуватися цим приладом лише під наглядом або після отримання інструктажу стосовно безпечного користування приладом і пов'язаних ризиків.
- Діти у віці від 3 до 8 років та особи зі значними та складними обмеженими можливостями можуть залишатися поблизу приладу лише за умови постійного нагляду.
- Не слід залишати дітей до трьох років без постійного нагляду поблизу приладу.
- Не дозволяйте дітям гратися з приладом.
- Дітям забороняється виконувати очищення чи роботи з обслуговування приладу, які можуть виконуватися користувачем, без нагляду.
- Тримайте всі пакувальні матеріали подалі від дітей та утилізуйте ці матеріали належним чином.

## 1.2 Загальні правила безпеки

- Цей прилад призначено для використання в побутових і аналогічних сферах:
  - у фермерських будинках, на кухнях магазинів, офісів та інших робочих середовищ;
  - клієнтами готелів, мотелів, міні-готелів та в інших житлових приміщеннях.
- **ПОПЕРЕДЖЕННЯ!** Вентиляційні отвори в корпусі приладу та у вбудованій конструкції мають бути відкритими.



- **ПОПЕРЕДЖЕННЯ!** Для прискорення процесу розморожування не застосовуйте механічні пристрої або інші засоби, окрім тих, що рекомендовані виробником.
- **ПОПЕРЕДЖЕННЯ!** Стежте за тим, щоб не пошкодити контур циркуляції холодоагенту.
- **ПОПЕРЕДЖЕННЯ!** Не застосовуйте електричні пристрої всередині відділень для зберігання продуктів, якщо вони не передбачені для цієї мети виробником.
- Не застосовуйте водяні розпилювачі або пару для чищення.
- Протріть прилад вологою м'якою ганчіркою. Використовуйте тільки нейтральні миючі засоби. Не використовуйте абразивні засоби, жорсткі серветки для очищення, розчинники або металеві предмети.
- Не зберігайте в цьому приладі легкозаймисті речовини, зокрема аерозольні балончики з паливом.
- Задля уникнення небезпеки при пошкодженні електричного кабелю його заміну має здійснювати виробник, представник його авторизованого сервісного центру або інша кваліфікована особа.

## 2. ІНСТРУКЦІЇ З ТЕХНІКИ БЕЗПЕКИ

### 2.1 Встановлення



#### **ПОПЕРЕДЖЕННЯ!**

Установлювати цей прилад повинен лише кваліфікований фахівець.

- Повністю зніміть упаковку.
- Не встановлюйте й не використовуйте пошкоджений прилад.
- Дотримуйтеся інструкцій зі встановлення, що постачаються разом із приладом.
- Будьте обережні під час переміщення приладу, оскільки він важкий. Використовуйте захисні рукавички та взуття, що постачається в комплекті.
- Подбайте про те, щоб повітря могло вільно циркулювати навколо приладу.
- Під час першої установки або після переставлення дверцят зачекайте принаймні 4 години, перш ніж підключати прилад до живлення. Це потрібно для того, щоб масло могло стекти назад до компресора.
- Перш ніж виконувати будь-які операції на приладі (наприклад, переставлення дверцят), витягніть вилку з електричної розетки.

- Не встановлюйте прилад поблизу обігрівачів, кухонних плит, духових шаф чи варильних поверхонь.
- Встановлюйте прилад там, де на нього не потраплятиме дощ.
- Встановлюйте прилад так, щоб на нього не попадало пряме сонячне проміння.
- Не встановлюйте прилад у місцях з високою вологістю або низькою температурою.
- Пересуваючи прилад, піднімайте його за передній край, аби не подряпати підлогу.

## 2.2 Під'єднання до електромережі



### ПОПЕРЕДЖЕННЯ!

Існує ризик займання та ураження електричним струмом.



### ПОПЕРЕДЖЕННЯ!

При розміщенні приладу переконайтеся, що шнур живлення не затиснуто і не пошкоджено.



### ПОПЕРЕДЖЕННЯ!

Не використовуйте розгалужувачі, перехідники й подовжувачі.

- Прилад повинен бути заземленим.
- Переконайтеся в тому, що параметри на табличці з технічними даними сумісні з електричними параметрами електроживлення від мережі.
- Завжди використовуйте правильно встановлену протиударну розетку.
- Стежте за тим, щоб не пошкодити електричні компоненти (наприклад, штепсель, кабель живлення, компресор). При необхідності заміни електричних компонентів слід звернутися до авторизованого сервісного центру або до електрика.
- Кабель живлення повинен знаходитися нижче рівня штепсельної вилки.
- Вставляйте штепсельну вилку в розетку електроживлення лише

після закінчення установки.

Переконайтеся, що після установки є вільний доступ до розетки електроживлення.

- Не тягніть за кабель живлення, щоб відключити прилад з мережі. Завжди вимикайте, витягаючи штепсельну вилку.

## 2.3 Користування



### ПОПЕРЕДЖЕННЯ!

Існує небезпека травмування, опіків, ураження електричним струмом і пожежі.



У приладі міститься легкозаймистий газ, ізобутан (R600a), — природний газ з високим рівнем екологічності. Стежте за тим, щоб не пошкодити контур циркуляції холодоагенту, що містить ізобутан.

- Не змінюйте технічні специфікації цього приладу.
- Не дозволяється класти всередину приладу інші електричні прилади (наприклад, апарати для виготовлення морозива), якщо інше не зазначається виробником.
- У разі пошкодження контуру циркуляції холодоагенту, переконайтеся у відсутності полум'я та джерел займання в кімнаті. Провітріть приміщення.
- Не ставте гарячі предмети на пластикові частини приладу.
- Не кладіть газовані напої в морозильну камеру. Це створить тиск на пляшку з напоєм.
- Не зберігайте у приладі займисті гази та рідини.
- Не кладіть усередину приладу, поряд із ним або на нього легкозаймисті речовини чи предмети, змочені в легкозаймистих речовинах.
- Не торкайтеся компресора чи конденсатора. Вони гарячі.
- Не виймайте предмети з морозильної камери та не торкайтеся їх мокрими або вологими руками.

- Не заморозуйте ті продукти, що були раніше розморожені.
- Дотримуйтеся вказаних на упаковці із замороженими продуктами інструкцій щодо зберігання.
- Замотуйте продукти у пакування, придатне для харчових продуктів, перш, ніж класти їх у морозильну камеру.

## 2.4 Внутрішня підсвітка



### ПОПЕРЕДЖЕННЯ!

Небезпека враження електричним струмом.

- Тип лампи, що застосовується у цьому приладі, призначено лише для побутових приладів. Не використовуйте її для освітлення оселі.

## 2.5 Догляд і чищення



### ПОПЕРЕДЖЕННЯ!

Існує ризик травмування або пошкодження приладу.

- Перед початком ремонту прилад треба від'єднати від електромережі, знявши запобіжник або витягнувши шнур живлення з розетки.
- У холодильному агрегаті цього приладу містяться вуглеводні. Обслуговування та перезарядження агрегату повинен виконувати лише кваліфікований спеціаліст.
- Регулярно оглядайте дренажний отвір приладу та очищуйте його за необхідності. У разі блокування отвору розморожена вода збиратиметься на дні приладу.

## 2.6 Сервіс

- Для ремонту приладу звертайтеся до авторизованого сервісного центру.
- Використовуйте лише оригінальні запасні частини.

## 2.7 Утилізація



### ПОПЕРЕДЖЕННЯ!

Існує небезпека задуснення.

- Від'єднайте прилад від електромережі.
- Відріжте кабелі живлення й викиньте його.
- Зніміть дверцята, щоб запобігти запиранню дітей чи домашніх тварин усередині приладу.
- Контур циркуляції холодоагенту й ізоляційні матеріали приладу є екологічно чистими.
- Ізоляційна піна містить займистий газ. Щоб отримати інформацію про належну утилізацію приладу, слід звернутися до органів муніципальної влади.
- Не пошкоджуйте елементи охолоджувача, що знаходяться поруч із теплообмінником.

Цей продукт по змісту небезпечних речовин відповідає вимогам Технічного регламенту обмеження використання деяких небезпечних речовин в електричному та електронному обладнанні (постанова Кабінету Міністрів України №1057 від 3 грудня 2008р.)

# 3. УСТАНОВКА



### ПОПЕРЕДЖЕННЯ!

Див. розділи з інформацією щодо техніки безпеки.

## 3.1 Розміщення

Цей прилад слід встановлювати в сухому, добре провітрюваному приміщенні, де температура навколишнього середовища відповідає

кліматичному класу, вказаному на табличці з технічними даними приладу:

Кліматичний клас	Навколишня температура
SN	Від +10°C до + 32°C

Кліматичний клас	Навколишня температура
N	Від +16°C до +32°C
ST	Від +16°C до +38°C
T	Від +16°C до +43°C



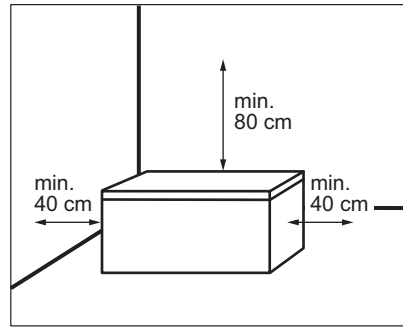
При експлуатації за межами цього діапазону для деяких типів моделей можуть виникнути певні проблеми в роботі. Правильна робота гарантується лише при експлуатації в зазначеному діапазоні температур.

### 3.2 Розташування

Прилад потрібно встановлювати на віддалі від джерел тепла, такого як батареї, бойлери, пряме сонячне світло тощо.

- Поставте прилад у горизонтальному положенні на тверду поверхню.
- Переконайтеся, що прилад стоїть рівно на чотирьох ніжках. Цього можна досягти за допомогою двох регульованих ніжок, розташованих спереду знизу.
- Для оптимальної роботи приладу, не розміщуйте його під навісними шафами.
- Подбайте про те, щоб повітря могло вільно циркулювати під приладом.

Рекомендований зазор навколо приладу:



Слід забезпечити вільний доступ до розетки після встановлення.

### 3.3 Під'єднання до електромережі

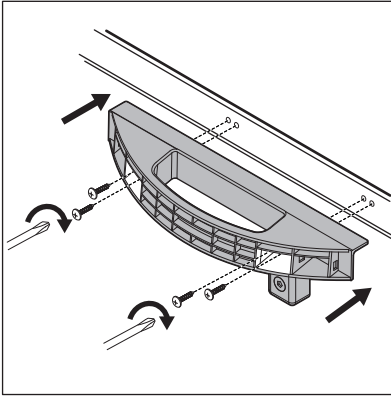
- Перш ніж під'єднати прилад до електромережі, переконайтеся, що показники напруги й частоти, вказані на табличці з паспортними даними, відповідають показникам мережі у вашому регіоні.
- Прилад повинен бути заземленим. З цією метою вилка приладу оснащена спеціальним контактом. Якщо у розетці заземлення немає, заземліть прилад окремо у відповідності до чинних нормативних вимог, проконсультувавшись із кваліфікованим електриком.
- Виробник не несе відповідальності у разі недотримання цих правил техніки безпеки.
- Цей прилад відповідає директивам ЄЕС.

### 3.4 Інструкція зі встановлення ручки

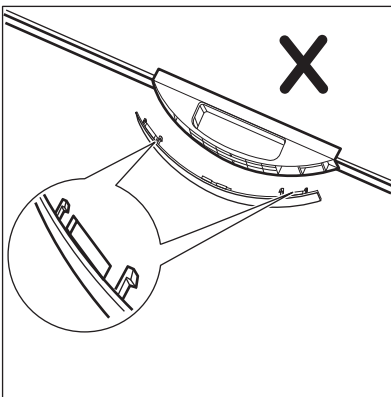
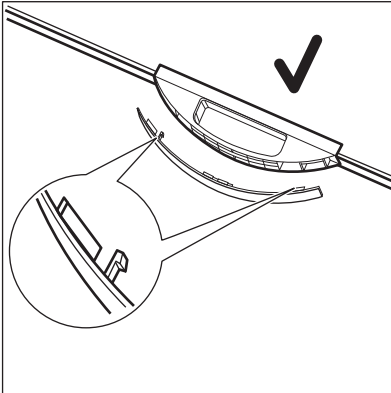


Не застосовується для моделі LCB1AF10W0.

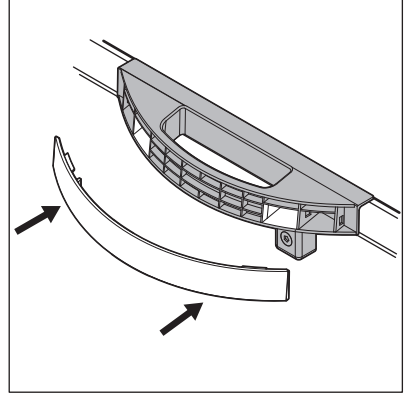
1. Вийміть основу ручки та 4 гвинти з поліетиленового пакета.
2. Помістіть ручку в положення відповідно до малюнка. Використовуйте викрутку Phillips, щоб закріпити основу ручки до кришки.



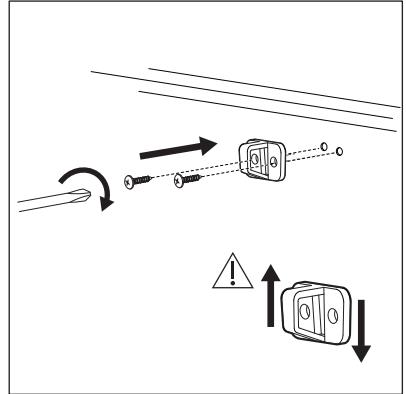
3. Вийміть кришку ручки з поліетиленового пакета. Щоб не встановити кришку ручки догори ногами, зверніть увагу на напрямок кришки перед встановленням.



4. Притисніть кришку до передньої сторони основи ручки.



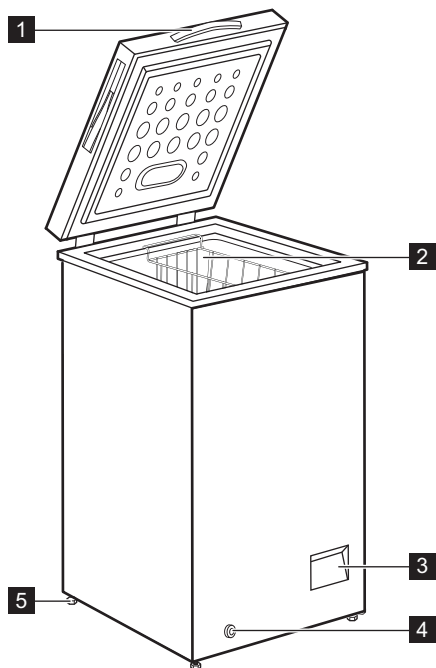
5. Деякі моделі оснащені замком. Для встановлення гачка замка вийміть гачок замка і 2 гвинти з круглою голівкою з поліетиленового пакета. За допомогою викрутки Phillips приєднайте гачок замка до передньої частини приладу.



- Відкрийте та закрийте кришку кілька разів, щоб переконатися, що ручка правильно закріплена.

## 4. ЗАГАЛЬНИЙ ОГЛЯД

### 4.1 Опис приладу



**1** Ручка

**2** Кошик

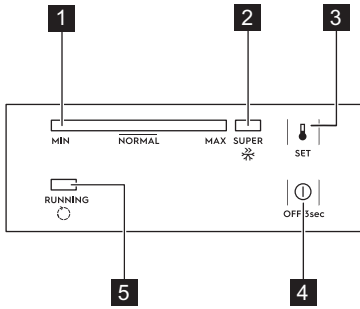
**3** Панель керування

**4** Зовнішня заглушка для зливу

**5** Коліщатко

## 5. ПАНЕЛЬ КЕРУВАННЯ

### 5.1 Панель керування



- 1** Індикатор температури
- 2** Індикатор SUPER
- 3** Кнопка SET
- 4** Кнопка OFF (ВИМК.)
- 5** Індикатор роботи

### 5.2 Перемикач увімкнення/вимкнення

- Щоб увімкнути прилад, вставте вилку в розетку.
- Якщо індикатори вимкнені, натисніть кнопку «OFF» (ВИМК.) протягом 3 секунд.
- Щоб вимкнути прилад, натисніть кнопку «OFF» (ВИМК.) протягом 3 секунд.

### 5.3 Регулювання температури

Встановлення температури:

- Торкніться кнопки «SET» декілька разів, доки не буде досягнуто потрібну температуру.

Налаштування «MAX» — найхолодніше.

- Температура встановлюється через 5 секунд після останнього натискання.

Однак під час встановлення точної температури слід пам'ятати, що температура всередині приладу залежить від таких чинників:

- температури у приміщенні;
- частоти відкривання кришки;
- кількості продуктів, що зберігаються всередині приладу;
- розташування приладу.

### 5.4 Функція SUPER

Функція SUPER пришвидшує замороження свіжих продуктів і, в той же час, захищає продукти, які вже зберігаються в морозильнику, від небажаного нагрівання.

Для активації функції:

- Торкніться кнопки «SET» декілька разів, доки не засвітиться індикатор SUPER.
- Функція встановлюється через 5 секунд після останнього натискання.

Функція SUPER вимикається автоматично через 52 години, і температура повертається до попереднього налаштування.

До цього часу можна зупинити функцію вручну, натиснувши кнопку «SET» і встановивши потрібну температуру.

### 5.5 Індикатор роботи

Цей індикатор вмикається під час роботи компресора і вимикається, коли компресор перестає працювати.

## 6. ПЕРЕД ПЕРШИМ ВИКОРИСТАННЯМ



### ПОПЕРЕДЖЕННЯ!

Див. розділи з інформацією щодо техніки безпеки.

### 6.1 Очищення камери

Щоб усунути типовий запах нового приладу, перш ніж користуватися ним, помийте камеру і все внутрішнє приладдя теплою водою з

нейтральним милом, а потім ретельно витріть.



#### УВАГА

Не використовуйте миючі засоби, абразивні порошки, хлор або засоби для чищення на основі масла, оскільки вони можуть пошкодити оздоблення поверхні.

## 6.2 Підключення до електромережі

При підключенні приладу до електромережі або його увімкненні після припинення подачі електроенергії усі індикатори блимають один раз. Потім прилад повертається до попереднього налаштування.

## 7. ЩОДЕННЕ КОРИСТУВАННЯ



#### ПОПЕРЕДЖЕННЯ!

Див. розділи з інформацією щодо техніки безпеки.



Щоб отримати більше місця зберігання, можна виїняти кошик.

### 7.1 Заморожування свіжих продуктів

Морозильна камера підходить для заморожування свіжих продуктів, а також для тривалого зберігання заморожених продуктів і продуктів глибокого заморожування.

Максимальна кількість продуктів, яку можна заморозити за 24 години, вказана на таблиці з технічними даними (див. розділ «Технічні дані»).



Увімкніть функцію SUPER за 24 години до того, як покласти продукти у прилад.

Процес заморожування триває 24 години: впродовж цього періоду не додавайте нові продукти для заморожування.

### 7.2 Зберігання заморожених продуктів

Перед тим як завантажувати продукти при першому увімкненні, а також після тривалого періоду бездіяльності, дайте приладу попрацювати щонайменше 24 години, встановивши більш холодну температуру.



#### УВАГА

У разі випадкового розморожування, наприклад, через перебої в постачанні електроенергії, якщо електропостачання переривалося на довший час, ніж зазначено на таблиці технічних характеристик у графі «час виходу в робочий режим», продукти, що розморозилися, необхідно якнайшвидше спожити або негайно приготувати, а потім знову заморозити (попередньо охолодивши).

### 7.3 Розморожування

Перш ніж споживати продукти глибокої заморозки, їх можна розморозити в холодильнику або при кімнатній температурі, залежно від того, скільки часу у вас є на це.

Невеликі шматки можна готувати навіть замороженими, відразу з морозильника: у цьому разі на готування піде більше часу.



## 8. ПОРАДИ І РЕКОМЕНДАЦІЇ



### ПОПЕРЕДЖЕННЯ!

Див. розділи з інформацією щодо техніки безпеки.

### 8.1 Поради щодо заморожування

Ось кілька підказок, які допоможуть вам отримати найкращі результати заморожування:

- Максимальна кількість продуктів, яку можна заморозити за 24 год., вказана на табличці з технічними даними.
- Увімкніть функцію SUPER за 24 години до того, як покласти продукти у прилад.
- Заморожування триває 24 години. Упродовж цього періоду не можна додавати продукти до тих, які вже заморожуються.
- Заморожуйте лише продукти найвищої якості, свіжі й ретельно вимиті.
- Готуйте продукти невеликими партіями, щоб можна було їх швидко й повною мірою заморозити, а потім розморозити стільки, скільки потрібно.
- Загортайте продукти в алюмінієву фольгу або складайте в поліетиленові пакети; пакування має бути герметичним.
- Не давайте незамороженим продуктам контактувати з уже замороженими – в іншому разі температура останніх підвищиться.
- Пласкі продукти зберігаються краще й довше, ніж товсті; сіль зменшує термін зберігання продуктів.
- Шматочки льоду, якщо їх проковтнути відразу після того, як продукт був вийнятий з

морозильника, можуть викликати холодовий опік.

- Рекомендується вказувати на кожній окремій упаковці дату заморожування, щоб не перевищувати тривалість зберігання.

### 8.2 Поради щодо зберігання заморожених продуктів

Щоб отримати найкращі результати:

- переконайтеся, що продукти, які продаються замороженими, належним чином зберігалися в магазині;
- подбайте про те, щоб заморожені продукти якнайшвидше були перенесені з магазину до морозильника;
- не відкривайте часто кришку й не залишайте її відкритою довше, ніж це необхідно.
- Після розморозування продукти швидко псуються та не можуть бути заморожені знову.
- Не можна зберігати продукти довше, ніж вказано компанією-виробником продуктів.

### 8.3 Поради щодо економії електроенергії

- Встановлення налаштування температури на середній рівень зберігає заморожені продукти, заощаджуючи при цьому енергію.
- Відділення для заморожених продуктів (Морозильник): Внутрішня конфігурація приладу — це саме те, що забезпечує найбільш ефективне використання енергії.
- Не відкривайте часто кришку й не залишайте її відкритою довше, ніж це необхідно.

## 9. ДОГЛЯД ТА ЧИСТКА



### ПОПЕРЕДЖЕННЯ!

Див. розділи з інформацією щодо техніки безпеки.

### 9.1 Очищення



#### УВАГА

Перш ніж виконувати операції з технічного обслуговування, завжди виймайте вилку з розетки.



Не застосовуйте миючі засоби, абразивні речовини, детергенти із сильним запахом або полірувальний віск для чищення внутрішньої поверхні приладу. Не використовуйте пароочищувачі для очищення приладу. Пильнуйте, щоб не пошкодити систему охолодження.

1. Вимкніть прилад.
2. Вийміть продукти, загорніть їх у декілька газет і покладіть у прохолодне місце.
3. Регулярно мийте прилад і аксесуари за допомогою теплої води й нейтрального мила. Ретельно мийте ущільнювач на кришці.
4. Повністю висушіть прилад.
5. Вставте вилку в розетку.
6. Увімкніть прилад.
7. Встановіть температуру на «MAX» і закрийте кришку. Через 2-3 години завантажте у прилад раніше вийняті продукти.
8. Встановіть температуру на потрібне значення.

### 9.2 Розморожування морозильника



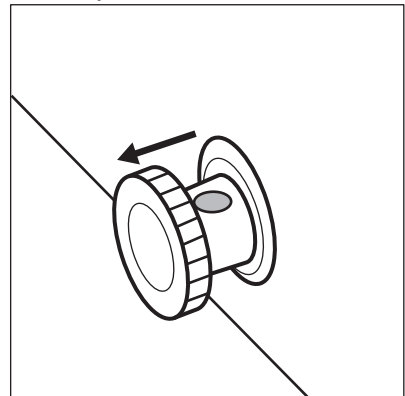
#### УВАГА

В жодному разі не використовуйте металеві предмети для видалення інею з випарника, тому що це може пошкодити прилад.

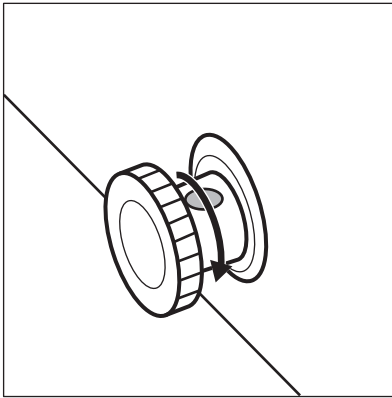
Не застосовуйте механічні пристрої чи інші штучні засоби для прискорення процесу розморожування.

Коли товщина шару інею досягне приблизно 10–15 мм, розморозьте морозильник.

1. Вимкніть прилад.
2. Вийміть продукти, загорніть їх у декілька газет і покладіть у прохолодне місце.
3. Вийміть заглушку для зливу всередині приладу.
4. Залиште кришку відкритою.
5. Поставте лоток під зовнішню заглушку для зливу.
6. Витягніть зовнішню заглушку для зливу.



7. Оберніть заглушку для зливу на 180 градусів, аби вода стікала у лоток.



**i** Переконайтесь, що вода не виливається з лотка.

8. Очистіть прилад всередині і ретельно його витріть.
9. Увімкніть прилад.
10. Встановіть температуру на «MAX» і закрийте кришку. Через 2-3 години завантажте у прилад раніше вийняті продукти.
11. Встановіть температуру на потрібне значення.

## 10. УСУНЕННЯ ПРОБЛЕМ



### ПОПЕРЕДЖЕННЯ!

Див. розділи з інформацією щодо техніки безпеки.

### 10.1 Необхідні дії в разі виникнення проблем



Під час роботи приладу можуть виникати звуки (наприклад, булькання, дзижчання, потріскування або клацання), які є нормальним явищем.

Несправність	Можлива причина	Спосіб усунення
Прилад не працює.	Прилад вимкнений.	Увімкніть прилад.
	Вилка кабелю живлення неправильно під'єднана до розетки.	Перевірте, чи прилад правильно під'єднано до розетки.
	Відсутня напруга в розетці.	Підключіть прилад до іншої розетки. Зверніться до кваліфікованого електрика.
Прилад шумить під час роботи.	Прилад не зафіксовано належним чином.	Переконайтеся, що прилад стоїть стійко. Див. розділ «Установка/Розташування».
	Прилад торкається стіни чи інших об'єктів.	Трохи перемістіть прилад. Див. розділ «Установка/Розташування».
Індикатор температури блимає зліва направо.	Помилка, пов'язана з роботою датчика температури.	Зверніться до авторизованого сервісного центру.

Несправність	Можлива причина	Спосіб усунення
Кришка не закривається повністю.	Пакунки з продуктами заблокували кришку.	Правильно розмістіть пакунки.
	У приладі занадто багато іню.	Розморозьте прилад. Див. розділ «Догляд і очищення/Розморожування приладу».
Кришка важко відкривається.	Прокладка кришки брудна або липка.	Очистіть прокладку кришки.
Лампа не світиться.	Лампа несправна.	Зверніться до авторизованого сервісного центру для заміни світлодіодного освітлення.
Компресор працює без зупинок.	Неправильно налаштовано температуру.	Зверніться до розділу «Панель керування/Регулювання температури».
	У морозильну камеру було одночасно завантажено велику кількість продуктів, які необхідно заморозити.	Зачекайте кілька годин, а потім знову перевірте температуру.
	Кімнатна температура занадто висока.	Див. таблицю кліматичного класу на табличці з технічними даними або розділ «Встановлення/Розміщення».
	Страва, поставлена у прилад, була недостатньо охолоджена.	Перш ніж ставити страву в морозильник, дайте їй охолонути до кімнатної температури.
	Кришка не закрита належним чином.	Перевірте, чи правильно закрита кришка, чи не пошкоджені прокладки та чи не забруднилися вони.
	Увімкнено функцію SUPER.	Зверніться до розділу «Панель керування/Функція SUPER».
Утворюється забагато іню та льоду.	Кришку не закрито належним чином, або прокладка деформувалася/забруднилася.	Перевірте, чи правильно закрита кришка, чи не пошкоджені прокладки та чи не забруднилися вони.
	Неправильно налаштовано температуру.	Зверніться до розділу «Панель керування/Регулювання температури».

Несправність	Можлива причина	Спосіб усунення
Компресор не вмикається одразу після натиснення перемикача SUPER або після того, як змінено температуру.	Це нормально та не є ознакою помилки.	Компресор запускається через деякий час.
Температура всередині приладу занадто низька або занадто висока.	Неправильно налаштовано регулятор температури.	Установіть більше або менше значення температури.
	Кришка не закрита належним чином.	Перевірте, чи правильно закрита кришка, чи не пошкоджені прокладки та чи не забруднилися вони.
	Продукти мають надто високу температуру.	Перш ніж ставити страву в морозильник, дайте їй охолонути до кімнатної температури.
	У приладі одночасно зберігається надто багато продуктів.	Не тримайте в холодильнику так багато продуктів.
	Товщина інею перевищує 4-5 мм.	Розморозьте прилад. Див. розділ «Догляд і очищення/Розморожування приладу».
	Кришка відчинялася занадто часто.	Відкривайте кришку лише в разі потреби.
	Увімкнено функцію SUPER.	Зверніться до розділу «Панель керування/Функція SUPER».
	Продукти, які треба заморозити, розташовані надто близько один до одного.	Переконайтеся в тому, що холодне повітря може вільно циркулювати всередині приладу.
	Прилад знаходиться поблизу джерела тепла.	Див. розділ «Установка/Розташування».


Якщо прилад не працює належним чином навіть після виконання всіх перевірочних процедур, зверніться до найближчого авторизованого сервісного центру.


При зверненні до авторизованого сервісного центру вкажіть модель та серійний номер вашого приладу. Це дозволить працівникам швидше надати допомогу.

## 11. ТЕХНІЧНІ ДАНІ

Модель	Висота	Ширина	Товщина	Напруга	Частота	Час ви- ходу в робочий режим
	мм	мм	мм	вольт	Гц	Годин
LCB1AF1 0W0	845	545	545	230-240	50	24
LCB1AF1 4W0	845	705	545	230-240	50	26
LCB3LE2 0W0	845	905	545	230-240	50	30
LCB3LF20 W0	845	905	545	230-240	50	30
LCB3LF26 W0	845	960	700	230-240	50	36
LCB3LE3 1W0	845	1120	700	230-240	50	37
LCB3LF31 W0	845	1120	700	230-240	50	37
LCB3LE3 8W0	845	1300	700	230-240	50	40
LCB3LF38 W0	845	1300	700	230-240	50	40
LCB3LE2 6W0	845	960	700	230-240	50	36
LCB3LF31 W1	845	1120	700	230-240	50	30
LCB3LF31 W0	845	1120	700	230-240	50	36

## 12. ОХОРОНА ДОВКІЛЛЯ

Здавайте на повторну переробку матеріали, позначені відповідним символом . Викидайте упаковку у відповідні контейнери для вторинної сировини. Допоможіть захистити навколишнє середовище та здоров'я інших людей і забезпечити вторинну переробку електричних і електронних

приладів. Не викидайте прилади, позначені відповідним символом , разом з іншим домашнім сміттям. Поверніть продукт до заводу із вторинної переробки у вашій місцевості або зверніться до місцевих муніципальних органів влади.



[www.electrolux.com/shop](http://www.electrolux.com/shop)



804182732-A-482019

