



FR Cuisinière
IT Cucina

Notice d'utilisation
Istruzioni per l'uso

2
33

TABLE DES MATIÈRES

1. INFORMATIONS DE SÉCURITÉ.....	3
2. CONSIGNES DE SÉCURITÉ.....	5
3. INSTALLATION.....	9
4. DESCRIPTION DE L'APPAREIL.....	16
5. AVANT LA PREMIÈRE UTILISATION.....	17
6. TABLE DE CUISSON - UTILISATION QUOTIDIENNE.....	17
7. TABLE DE CUISSON - CONSEILS.....	18
8. TABLE DE CUISSON - ENTRETIEN ET NETTOYAGE.....	19
9. FOUR - UTILISATION QUOTIDIENNE.....	20
10. FOUR - FONCTIONS DE L'HORLOGE.....	22
11. FOUR - UTILISATION DES ACCESSOIRES.....	23
12. FOUR - CONSEILS.....	23
13. FOUR - ENTRETIEN ET NETTOYAGE.....	26
14. DÉPANNAGE.....	28
15. RENDEMENT ÉNERGÉTIQUE.....	30
16. GARANTIE.....	31

NOUS PENSONS À VOUS

Merci d'avoir choisi un appareil Electrolux. Vous avez choisi un produit qui bénéficie de décennies d'expérience professionnelle et d'innovation. Ingénieux et élégant, il a été pensé pour vous. C'est la raison pour laquelle vous pouvez avoir la certitude d'obtenir d'excellents résultats à chaque utilisation.

Bienvenue chez Electrolux

Consultez notre site pour :



Obtenir des conseils d'utilisation, des brochures, un dépanneur, des informations sur le service et les réparations :

www.electrolux.com/support



Enregistrer votre produit pour un meilleur service :

www.registerelectrolux.com



Acheter des accessoires, consommables et pièces de rechange d'origine pour votre appareil :

www.electrolux.com/shop


SERVICE ET ASSISTANCE À LA CLIENTÈLE


N'utilisez que des pièces de rechange d'origine.

Avant de contacter notre centre de service agréé, assurez-vous de disposer des informations suivantes : Modèle, PNC, numéro de série.

Ces informations figurent sur la plaque signalétique.

 Avertissement/Consignes de sécurité

 Informations générales et conseils

 Informations environnementales

Sous réserve de modifications.

1. ⚠ INFORMATIONS DE SÉCURITÉ

Avant d'installer et d'utiliser cet appareil, lisez soigneusement les instructions fournies. Le fabricant ne pourra être tenu pour responsable des blessures et dégâts résultant d'une mauvaise installation ou utilisation. Conservez toujours les instructions dans un lieu sûr et accessible pour vous y référer ultérieurement.

1.1 Sécurité des enfants et des personnes vulnérables

- Cet appareil peut être utilisé par des enfants âgés d'au moins 8 ans et par des personnes ayant des capacités physiques, sensorielles ou mentales réduites ou dénuées d'expérience ou de connaissance, s'ils sont correctement surveillés ou si des instructions relatives à l'utilisation de l'appareil en toute sécurité leur ont été données et s'ils comprennent les risques encourus. Les enfants de moins de 8 ans et les personnes ayant un handicap très important et complexe doivent être tenus à l'écart de l'appareil, à moins d'être surveillés en permanence.
- Veillez à ce que les enfants ne jouent pas avec l'appareil.
- Ne laissez pas les emballages à la portée des enfants et jetez-les convenablement.
- **AVERTISSEMENT** : tenez les enfants et les animaux éloignés de l'appareil lorsqu'il est en cours de fonctionnement ou lorsqu'il refroidit. Les parties accessibles deviennent chaudes en cours d'utilisation.
- Le nettoyage et l'entretien par l'utilisateur ne doivent pas être effectués par des enfants sans surveillance.

1.2 Sécurité générale

- L'appareil doit être installé et le câble remplacé uniquement par un professionnel qualifié .
- Cet appareil est conçu pour être utilisé à une altitude inférieure à 2 000 mètres.

- Cet appareil n'est pas destiné à être utilisé sur les navires, bateaux ou vaisseaux.
- N'installez pas l'appareil derrière une porte décorative pour éviter tout risque de surchauffe.
- N'installez pas l'appareil sur un socle.
- Ne faites pas fonctionner l'appareil avec un minuteur externe ou un système de commande à distance.
- **AVERTISSEMENT** : Il peut être dangereux de laisser chauffer de la graisse ou de l'huile sans surveillance sur une table de cuisson car cela pourrait provoquer un incendie.
- N'essayez JAMAIS d'éteindre un feu avec de l'eau. Éteignez l'appareil puis couvrez les flammes, par exemple avec un couvercle ou une couverture ignifuge.
- **ATTENTION** : Toute cuisson doit être surveillée. Une cuisson courte doit être surveillée en permanence.
- **AVERTISSEMENT** : Risque d'incendie ! N'entreposez rien sur les surfaces de cuisson.
- N'utilisez pas de nettoyeur vapeur pour nettoyer l'appareil.
- N'utilisez pas de produits abrasifs ni de racloirs pointus en métal pour nettoyer la porte vitrée ou le verre des couvercles à charnière de la table de cuisson car ils peuvent rayer la surface, ce qui peut briser le verre.
- Ne posez pas d'objets métalliques tels que couteaux, fourchettes, cuillères ou couvercles sur la table de cuisson car ils pourraient chauffer.
- Enlevez toute éclaboussure du couvercle avant de l'ouvrir. Laissez la surface de la table de cuisson refroidir avant de refermer le couvercle.
- **AVERTISSEMENT** : L'appareil et ses parties accessibles deviennent chauds pendant son fonctionnement. Veillez à ne pas toucher les éléments chauffants.
- Utilisez toujours des gants de cuisine pour retirer ou enfourner des accessoires ou des plats allant au four.

- Avant toute opération de maintenance, déconnectez l'alimentation électrique.
- **AVERTISSEMENT** : Assurez-vous que l'appareil est éteint et débranché avant de remplacer l'éclairage afin d'éviter tout risque de choc électrique.
- Si le câble d'alimentation est endommagé, il doit être remplacé par le fabricant, un service de maintenance agréé ou un technicien qualifié afin d'éviter tout danger lié à l'électricité.
- Soyez prudent lorsque vous manipulez le tiroir de rangement. Il peut devenir chaud.
- **AVERTISSEMENT** : Utilisez uniquement les dispositifs de protection pour table de cuisson conçus ou indiqués comme adaptés par le fabricant de l'appareil de cuisson dans les instructions d'utilisation, ou les dispositifs de protection pour table de cuisson intégrés à l'appareil. L'utilisation de dispositifs de protection non adaptés peut entraîner des accidents.

2. CONSIGNES DE SÉCURITÉ

Cet appareil est adapté aux marchés

suivants: 

2.1 Installation



AVERTISSEMENT!

L'appareil doit être installé uniquement par un professionnel qualifié.

- Retirez l'intégralité de l'emballage.
- N'installez pas et ne branchez pas un appareil endommagé.
- Suivez scrupuleusement les instructions d'installation fournies avec l'appareil.
- Soyez toujours vigilants lorsque vous déplacez l'appareil car il est lourd. Utilisez toujours des gants de sécurité et des chaussures fermées.
- Ne tirez jamais l'appareil par la poignée.
- Les dimensions du meuble de cuisine et de la niche d'encastrement doivent être appropriées.

- Respectez l'espacement minimal requis par rapport aux autres appareils et éléments.
- Installez l'appareil dans un lieu sûr et adapté répondant aux exigences d'installation.
- Certaines pièces de l'appareil sont électrifiées. Placez l'appareil de façon à éviter que l'on puisse toucher les pièces dangereuses.
- Les côtés de l'appareil doivent rester à côté d'appareils ou d'éléments ayant la même hauteur.
- N'installez pas l'appareil près d'une porte ou sous une fenêtre. Les récipients chauds risqueraient de tomber de l'appareil lors de l'ouverture de celles-ci.

2.2 Branchement électrique



AVERTISSEMENT!

Risque d'incendie ou d'électrocution.

- L'ensemble des branchements électriques doit être effectué par un technicien qualifié .
 - L'appareil doit être relié à la terre.
 - Assurez-vous que les paramètres figurant sur la plaque signalétique correspondent aux données électriques nominale de l'alimentation secteur.
 - Utilisez toujours une prise de courant de sécurité correctement installée.
 - N'utilisez pas d'adaptateurs multiprise et de rallonges.
 - Ne laissez pas les câbles d'alimentation entrer en contact ou s'approcher de la porte de l'appareil ou de la niche d'encastrement sous l'appareil, particulièrement lorsqu'il est en marche ou que la porte est chaude.
 - La protection contre les chocs des parties sous tension et isolées doit être fixée de telle manière qu'elle ne puisse pas être enlevée sans outils.
 - Ne branchez la fiche secteur dans la prise secteur qu'à la fin de l'installation. Assurez-vous que la prise secteur est accessible après l'installation.
 - Si la prise secteur est détachée, ne branchez pas la fiche secteur.
 - Ne tirez pas sur le câble secteur pour débrancher l'appareil. Tirez toujours sur la fiche de la prise secteur.
 - N'utilisez que des systèmes d'isolation appropriés : des coupe-circuits, des fusibles (les fusibles à visser doivent être retirés du support), un disjoncteur différentiel et des contacteurs.
 - L'installation électrique doit comporter un dispositif d'isolation qui vous permet de déconnecter l'appareil du secteur à tous les pôles. Le dispositif d'isolement doit avoir une largeur d'ouverture de contact de 3 mm minimum.
 - Fermez bien la porte de l'appareil avant de brancher la fiche à la prise secteur.
- Avant l'installation, vérifiez que les conditions de distribution locales (nature et pression du gaz) sont compatibles avec le réglage de l'appareil.
 - Assurez-vous que l'air circule autour de l'appareil.
 - Les informations concernant l'alimentation en gaz se trouvent sur la plaque signalétique.
 - Cet appareil n'est pas raccordé à un dispositif d'évacuation des produits de combustion. Assurez-vous de brancher l'appareil selon les réglementations d'installation en vigueur. Respectez les recommandations pour assurer une bonne ventilation.

2.4 Utilisation



AVERTISSEMENT!

Risque de blessures et de brûlures.
Risque d'électrocution.

- Cet appareil est exclusivement à usage domestique (en intérieur).
- Ne modifiez pas les spécifications de cet appareil.
- Assurez-vous que les orifices d'aération ne sont pas obstrués.
- Ne laissez pas l'appareil sans surveillance durant son fonctionnement.
- Éteignez l'appareil après chaque utilisation.
- Soyez prudent lors de l'ouverture de la porte de l'appareil lorsque celui-ci fonctionne. De l'air chaud peut se dégager.
- N'utilisez pas l'appareil avec des mains mouillées ou en contact avec de l'eau.
- N'utilisez pas l'appareil comme plan de travail ou comme espace de rangement.



AVERTISSEMENT!

Risque d'incendie et d'explosion.

2.3 Raccordement au gaz

- Tous les raccordements au gaz doivent être effectués par une personne qualifiée.

- Les graisses et les huiles lorsqu'elles sont chauffées peuvent dégager des vapeurs inflammables. Tenez les flammes ou les objets chauds à

- distance des graisses et des huiles pendant que vous cuisinez.
- Les vapeurs que dégagent l'huile très chaude peuvent provoquer une combustion spontanée.
- Une huile déjà utilisée peut contenir des restes d'aliments et provoquer un incendie à une température plus basse qu'avec une huile neuve.
- Ne placez pas de produits inflammables ou d'éléments imbibés de produits inflammables à l'intérieur, à proximité ou au-dessus de l'appareil.
- Ne laissez pas des étincelles ou des flammes nues entrer en contact avec l'appareil lorsque vous ouvrez la porte.
- Ouvrez la porte de l'appareil avec précaution. L'utilisation d'ingrédients avec de l'alcool peut provoquer un mélange d'alcool et d'air.



AVERTISSEMENT!

Risque d'endommagement de l'appareil.

- Pour éviter tout endommagement ou décoloration de l'émail :
 - ne posez pas de plats allant au four ou d'autres objets directement dans le fond de l'appareil.
 - Ne placez jamais de feuilles d'aluminium sur l'appareil ou directement sur le fond de la cavité.
 - ne versez pas d'eau directement dans l'appareil chaud.
 - ne conservez pas de plats et de nourriture humides dans l'appareil après avoir terminé la cuisson.
 - Installez ou retirez les accessoires avec précautions.
- La décoloration de l'émail ou de l'acier inoxydable est sans effet sur les performances de l'appareil.
- L'aluminium n'est pas un matériau adapté au contact avec des aliments très acides et/ou très salés. Dans ce cas, mettez toujours du papier de cuisson sulfurisé sur la plaque avant la cuisson.
- Utilisez un plat à rôtir pour des gâteaux moelleux. Les jus de fruits provoquent des taches qui peuvent être permanentes.

- Ne laissez pas de récipients chauds sur le bandeau de commande.
- Ne laissez pas le contenu des récipients s'évaporer entièrement.
- Prenez soin de ne pas laisser tomber d'objets ou de récipients sur l'appareil. La surface risque d'être endommagée.
- N'activez pas les zones de cuisson avec un récipient vide ou sans récipient.
- Les récipients de cuisson en fonte, en aluminium ou dont le fond est endommagé peuvent provoquer des rayures. Soulevez toujours ces objets lorsque vous devez les déplacer sur la surface de cuisson.
- Veillez à assurer une bonne ventilation dans la pièce où l'appareil est installé.
- N'utilisez que des récipients stables, dont la forme et le diamètre sont supérieurs aux dimensions des brûleurs.
- Assurez-vous que la flamme ne s'éteint pas lorsque vous tournez rapidement la manette de la position maximale à la position minimale.
- N'utilisez que les accessoires fournis avec l'appareil.
- N'installez pas de diffuseur de flamme sur le brûleur.
- Cet appareil est exclusivement destiné à un usage culinaire. Il ne doit pas être utilisé à d'autres fins, par exemple pour chauffer une pièce.
- L'utilisation intensive et prolongée de l'appareil peut nécessiter une ventilation supplémentaire, par exemple l'ouverture d'une fenêtre, ou une aération plus efficace, par exemple augmenter le niveau de ventilation mécanique si présent.

2.5 Entretien et nettoyage



AVERTISSEMENT!

Risque de blessure, d'incendie ou de dommages matériels sur l'appareil.

- Avant d'effectuer toute opération d'entretien, mettez l'appareil hors tension. Débranchez la fiche d'alimentation de la prise secteur.

- Vérifiez que l'appareil est froid. Les panneaux de verre risquent de se briser.
- Remplacez immédiatement les vitres de la porte si elles sont endommagées. Contactez votre service après-vente agréé.
- Des graisses ou de la nourriture restant dans l'appareil peuvent provoquer un incendie.
- Nettoyez régulièrement l'appareil afin de maintenir le revêtement en bon état.
- Nettoyez l'appareil avec un chiffon doux humide. Utilisez uniquement des produits de lavage neutres. N'utilisez pas de produits abrasifs, de tampons à récurer, de solvants ni d'objets métalliques.
- Si vous utilisez un spray pour four, suivez les consignes de sécurité figurant sur l'emballage.
- Ne nettoyez pas l'émail catalytique (le cas échéant) avec un détergent.
- Ne lavez pas les brûleurs au lave-vaisselle.

2.6 Capot

- Ne modifiez pas les caractéristiques du couvercle.
- Nettoyez le couvercle régulièrement.
- N'ouvrez pas le couvercle en cas d'éclaboussures.
- Éteignez tous les brûleurs avant de fermer le couvercle.
- Ne refermez pas le couvercle tant que la table de cuisson et le four ne sont pas complètement froids.
- Les couvercles en verre peuvent éclater sous l'effet de la chaleur.



2.7 Éclairage intérieur



AVERTISSEMENT!
Risque d'électrocution !

- Concernant la/les lampe(s) à l'intérieur de ce produit et les lampes de rechange vendues séparément :

Ces lampes sont conçues pour résister à des conditions physiques extrêmes dans les appareils électroménagers, telles que la température, les vibrations, l'humidité, ou sont conçues pour signaler des informations sur le statut opérationnel de l'appareil. Elles ne sont pas destinées à être utilisées dans d'autres applications et ne conviennent pas à l'éclairage des pièces d'un logement.

- Utilisez uniquement des ampoules ayant les mêmes spécifications.

2.8 Gril à gaz



AVERTISSEMENT!

Risque d'incendie, d'explosion et de brûlures.

- Ne laissez jamais l'appareil sans surveillance lors de l'utilisation du gril. Les parties accessibles deviennent chaudes.
- Tenez les enfants éloignés tant que le gril est en fonctionnement.
- N'utilisez jamais le gril porte fermée. Laissez la porte ouverte. Risque d'incendie ou d'émissions de monoxyde de carbone !
- Ne placez pas la grille avec des aliments sur le gradin le plus haut.

2.9 Maintenance

- Pour réparer l'appareil, contactez un service après-vente agréé.
- Utilisez exclusivement des pièces d'origine.

2.10 Mise au rebut



AVERTISSEMENT!

Risque de blessure ou d'asphyxie.

- Contactez votre service municipal pour obtenir des informations sur la marche à suivre pour mettre l'appareil au rebut.
- Débranchez l'appareil de l'alimentation électrique.
- Coupez le câble d'alimentation au ras de l'appareil et mettez-le au rebut.
- Retirez le dispositif de verrouillage du hublot pour empêcher les enfants et

les animaux de s'enfermer dans l'appareil.

- Aplatissez les tuyaux de gaz externes.

3. INSTALLATION



AVERTISSEMENT!

Reportez-vous aux chapitres concernant la sécurité.

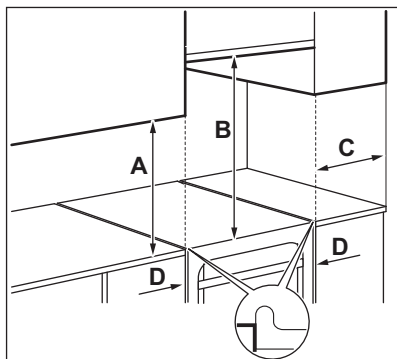
3.1 Emplacement de l'appareil

Vous pouvez installer votre appareil avec des placards d'un côté, des deux côtés ou dans un coin.



Laissez une distance d'environ 1 cm entre l'appareil et le mur arrière pour pouvoir ouvrir le couvercle.

Pour les distances minimales d'installation, reportez-vous au tableau.



Distances minimales

Dimensions	mm
A	400
B	650
C	150
D	20

3.2 Caractéristiques techniques

Tension	220 - 240 V
Fréquence	50 - 60 Hz
Classe de l'appareil	1

Dimensions	mm
Hauteur	855
Largeur	500
Profondeur	600

3.3 Autres caractéristiques techniques

Catégorie de l'appareil :	I12H3B/P
Gaz d'origine :	G20 (2H) 20 mbar
Gaz de remplacement :	G30/G31 (3B/P) 50/50 mbar

3.4 Diamètres des vis de réglage

BRÛLEUR	Ø VIS DE RÉGLAGE ¹⁾ 1/100 mm
Auxiliaire	0.25
Semi-rapide	0.29

BRÛLEUR	Ø VIS DE RÉGLAGE¹⁾ 1/100 mm
Rapide	0.35
Four	0.39 / 0.40

1) Le type de vis de réglage dépend du modèle.

3.5 Brûleurs à gaz pour GAZ NATUREL G20 20 mbar

BRÛLEUR	PUISSANCE NORMALE kW	PUISSANCE RÉDUITE kW	MODÈLES D'INJECTEURS 1/100 mm
Rapide	2.9	0.80	119
Semi-rapide	1.85	0.43	96
Auxiliaire	0.95	0.35	70
Four	2.1	0.90	104 o
Gril	1.9	-	108 o

3.6 Brûleurs à gaz pour LPG G30 50 mbar

BRÛLEUR	PUISSANCE NORMALE kW	PUISSANCE RÉDUITE kW	MODÈLES D'INJECTEURS 1/100 mm	DÉBIT DE GAZ NOMINAL g/h
Rapide	3.0	0.72	77	218
Semi-rapide	1.85	0.43	60	135
Auxiliaire	0.9	0.35	43	65
Four	2.1	0.90	58 o	153
Gril	2.0	-	60	145

3.7 Brûleurs à gaz pour LPG G31 50 mbar

BRÛLEUR	PUISSANCE NORMALE kW	PUISSANCE RÉDUITE kW	MODÈLES D'INJECTEURS 1/100 mm	DÉBIT DE GAZ NOMINAL g/h
Rapide	2.6	0.63	77	186
Semi-rapide	1.55	0.40	60	111
Auxiliaire	0.75	0.31	43	54
Four	1.8	0.78	58 o	129
Gril	1.70	-	60	121

3.8 Raccordement au gaz



AVERTISSEMENT!

Avant de raccorder le gaz, débranchez l'appareil de l'alimentation électrique ou coupez le fusible dans la boîte à fusibles. Fermez la vanne principale de l'arrivée de gaz.

Effectuez un raccordement fixe (« rigide ») ou utilisez un tuyau flexible en acier inoxydable selon les normes en vigueur. Si vous utilisez des tuyaux flexibles métalliques, ils ne doivent pas entrer en contact avec des parties mobiles ni être comprimés.

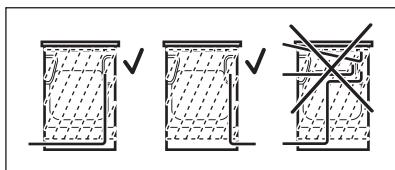


ATTENTION!

Lorsque vous installez et branchez l'appareil, respectez les directives :

- SVGW - Principes du gaz G1 : Installation du gaz
- EKAS Richtlinie, N ° 6517 : Directives sur le gaz de pétrole liquéfié
- Réglementations cantonales (p. ex. : régulateurs de sécurité incendie)

Installez et branchez l'appareil conformément aux directives.



AVERTISSEMENT!

Le tuyau de raccordement au gaz ne doit pas entrer en contact avec la partie de l'appareil indiquée sur l'illustration.



AVERTISSEMENT!

Une fois l'installation terminée, assurez-vous que le joint de chaque raccord de tuyau ne fuit pas. Pour vérifier le joint, utilisez une solution savonneuse et non une flamme.

3.9 Raccordement avec des tuyaux flexibles non métalliques

Si vous pouvez accéder facilement au raccordement, vous pouvez utiliser un tuyau flexible. Le tuyau flexible doit être fermement fixé au moyen de colliers de serrage.

Lors de l'installation, utilisez toujours le support de tuyau et le joint. Le tuyau flexible est adapté lorsque :

- il ne peut pas devenir plus chaud que la température ambiante, à savoir plus de 30 °C ;
- il n'est pas plus long que 1 500 mm ;
- aucune partie n'est plus étroite ;
- il n'est ni tordu, ni écrasé ;
- il n'entre pas en contact avec des bords ni des coins tranchants ;
- son état peut être facilement vérifié.

Lorsque vous vérifiez l'état du tuyau flexible, assurez-vous que :

- il ne présente aucune fente, coupure, marque de brûlure sur les deux extrémités et sur toute sa longueur ;
- le matériau n'est pas durci, mais présente une élasticité correcte ;
- les colliers de serrage ne sont pas rouillés ;
- la date d'expiration n'est pas dépassée.

Si vous constatez au moins un de ces défauts, ne réparez pas le tuyau, mais remplacez-le.

La rampe d'arrivée de gaz est située à l'arrière du bandeau de commande.

3.10 Raccordement aux différents types de gaz

i Le raccordement aux différents types de gaz ne doit être effectué que par un professionnel qualifié.

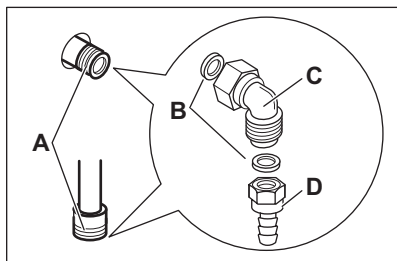
i Si l'appareil est configuré pour le gaz naturel, vous pouvez le passer au gaz liquéfié avec les injecteurs adaptés. Le débit de gaz est adapté à l'utilisation.



AVERTISSEMENT!

Avant de remplacer les injecteurs, assurez-vous que les manettes du gaz sont en position Arrêt. Débranchez l'appareil de la prise murale. Laissez l'appareil refroidir. Il existe un risque de blessure.

i L'appareil est réglé sur le gaz par défaut. Pour modifier le réglage, utilisez toujours le joint d'étanchéité.



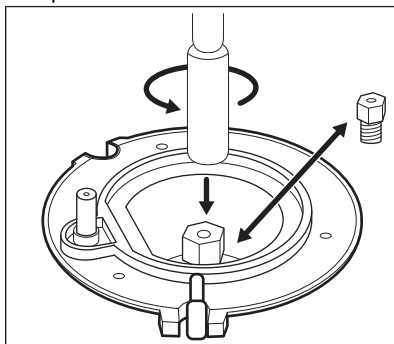
- A. Point de raccordement au gaz (un seul point valable pour l'appareil)
- B. Joint
- C. Raccordement réglable
- D. Support du tuyau de GPL

3.11 Remplacement des injecteurs de la table de cuisson

Remplacez les injecteurs dès vous changez le type de gaz.

1. Démontez les supports des casseroles.

2. Démontez les chapeaux et les couronnes du brûleur.
3. Démontez les injecteurs à l'aide d'une clé de 7.
4. Remplacez les injecteurs par des injecteurs adaptés au type de gaz que vous utilisez.



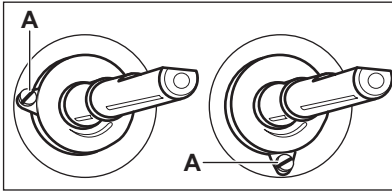
5. Remplacez la plaque signalétique (qui se trouve près du tuyau d'arrivée de gaz) par celle correspondant au nouveau type d'alimentation en gaz.

i Vous trouverez cette plaque dans le sachet fourni avec l'appareil.

Si la pression de l'alimentation en gaz n'est pas constante ou est différente de la pression nécessaire, installez un régulateur de pression sur le tuyau d'arrivée de gaz.

3.12 Réglage du niveau de gaz minimal du brûleur de la table de cuisson

1. Débranchez l'appareil de l'alimentation électrique.
2. Démontez la manette de la table de cuisson. Si vous n'avez pas accès à la vis de réglage, démontez le bandeau de commande avant de commencer le réglage.
3. À l'aide d'un tournevis plat et fin, ajustez la position de la vis de réglage A.
Le modèle détermine la position de la vis de réglage A.



Passage du gaz naturel au gaz liquéfié

1. Serrez entièrement la vis de réglage.
2. Remettez la manette en place

Passage du gaz liquéfié au gaz naturel

1. Dévissez la vis de réglage d'environ un tour A.
2. Remontez la manette de la table de cuisson.
3. Branchez l'appareil à l'alimentation électrique.



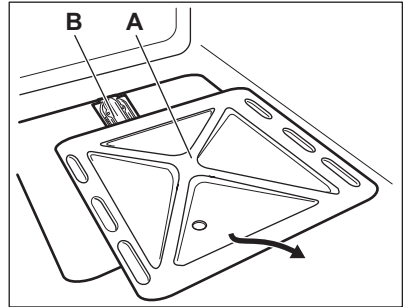
AVERTISSEMENT!

Branchez la fiche dans la prise secteur uniquement après avoir remis en place toutes les pièces dans leurs positions initiales.
Risque de blessure !

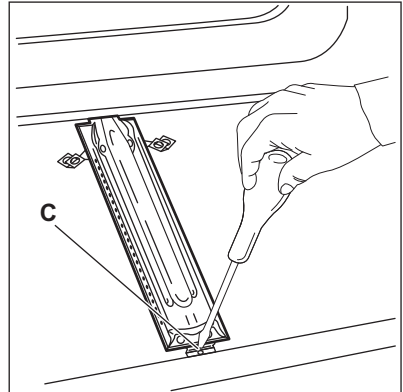
4. Allumez le brûleur. Reportez-vous au chapitre « Table de cuisson - Utilisation quotidienne ».
5. Tournez la manette de la table de cuisson vers sa position minimale.
6. Démontez la manette de la table de cuisson.
7. Vissez doucement la vis de réglage jusqu'à ce que la flamme soit au minimum et stable.
8. Remontez la manette de la table de cuisson.

3.13 Remplacement de l'injecteur du four

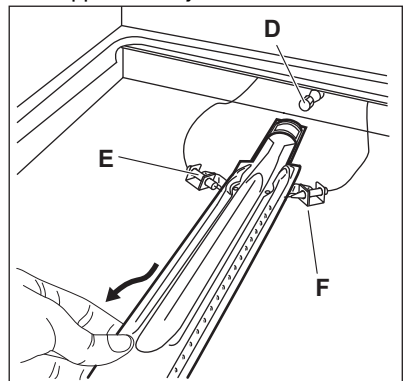
1. Retirez la plaque inférieure de la cavité du four A pour accéder au brûleur du four B.



2. Desserrez la vis C qui maintient le brûleur en place.



3. Retirez avec précaution le brûleur du support de l'injecteur D.



4. Déplacez-le ensuite lentement vers la gauche. Assurez-vous que la bague du brûleur reste sur l'embout de ce dernier. Ne forcez pas sur le câble du connecteur de la bougie d'allumage F ni sur le conducteur du thermocouple E.

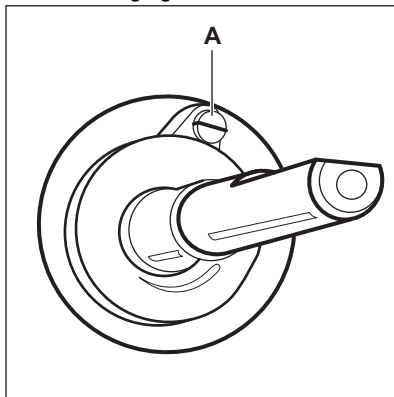
5. Desserrez l'injecteur du brûleur D à l'aide d'une clé à douille de 7 mm, puis remplacez-le par un différent.

Remontez le brûleur en suivant les instructions dans l'ordre inverse.

Remplacez l'autocollant indiquant le type de gaz situé près de la rampe d'alimentation en gaz par celui correspondant au nouveau type de gaz.

3.14 Réglage du niveau de gaz minimal du brûleur du four

1. Débranchez l'appareil de l'alimentation électrique.
2. Démontez la manette de sélection des fonctions du four. Si vous n'avez pas accès à la vis de réglage, démontez le bandeau de commande avant de commencer le réglage.
3. À l'aide d'un tournevis plat et fin, ajustez la position de la vis de réglage A.
Le modèle détermine la position de la vis de réglage A.



Passage du gaz naturel au gaz liquéfié

1. Serrez entièrement la vis de réglage.
2. Remettez la manette en place
3. Branchez l'appareil à l'alimentation électrique.

Passage du gaz liquéfié au gaz naturel

1. Dévissez la vis de réglage d'environ un tour A.

2. Remplacez la manette de sélection des fonctions du four.
3. Branchez l'appareil à l'alimentation électrique.



AVERTISSEMENT!

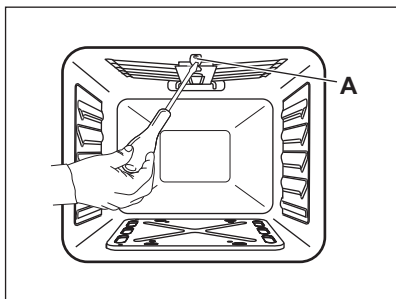
Branchez la fiche dans la prise secteur uniquement après avoir remis en place toutes les pièces dans leurs positions initiales.
Risque de blessure !

4. Allumez le brûleur.
Reportez-vous au chapitre « Utilisation quotidienne ».
5. Tournez le sélecteur de fonctions du four sur la position minimale.
6. Démontez la manette de sélection des fonctions du four.
7. Vissez doucement la vis de réglage jusqu'à ce que la flamme soit au minimum et stable.
8. Remplacez la manette de sélection des fonctions du four.
9. Placez la manette des fonctions du four sur la position de débit de gaz maximale et laissez le four chauffer pendant au moins 10 minutes.
10. Tournez rapidement la manette des fonctions du four de la position de débit de gaz maximale à la position minimale.

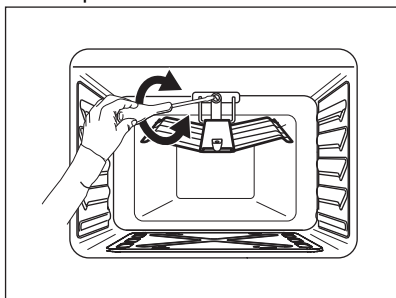
Contrôlez la flamme. Assurez-vous que la flamme ne s'éteint pas lorsque vous tournez la manette de la position maximale à la position minimale. Une petite flamme régulière doit sortir de la couronne du brûleur du four. Si la flamme s'éteint, ajustez à nouveau le brûleur du four.

3.15 Remplacement de l'injecteur du gril à gaz

1. Desserrez la vis qui maintient le brûleur du gril dans la position A.

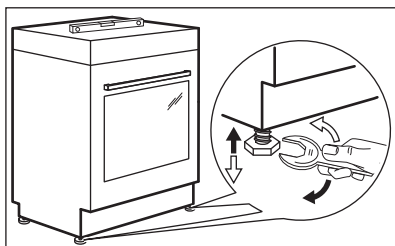


2. Desserrez l'injecteur du brûleur à l'aide d'une clé à douille de 7 mm et remplacez-le.



3. Remontez le brûleur en suivant les instructions dans l'ordre inverse. Avant de serrer la vis, assurez-vous que le brûleur est correctement enfoncé dans le panneau arrière. Testez les injecteurs du gril.

3.16 Mise de niveau de l'appareil



Utilisez les petits pieds situés sous l'appareil pour mettre la surface supérieure de l'appareil de niveau avec les autres surfaces environnantes.

3.17 Installation électrique



AVERTISSEMENT!

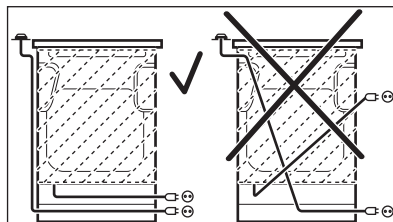
Le fabricant ne pourra être tenu pour responsable si vous ne respectez pas les consignes de sécurité des chapitres Sécurité.

Cet appareil est fourni avec une fiche électrique et un câble d'alimentation.



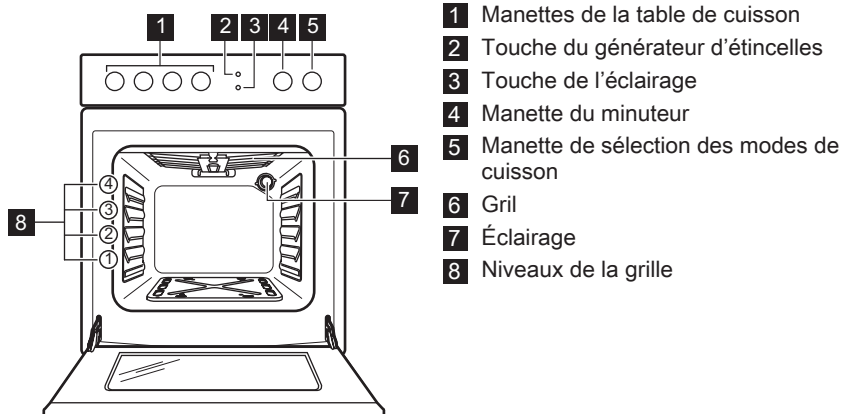
AVERTISSEMENT!

Le câble d'alimentation ne doit pas entrer en contact avec la partie de l'appareil hachurée sur l'illustration.

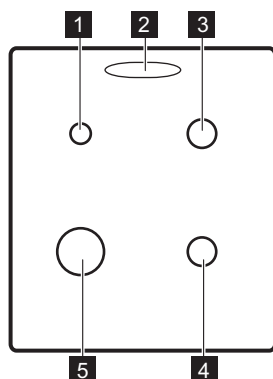


4. DESCRIPTION DE L'APPAREIL

4.1 Vue d'ensemble



4.2 Disposition de la surface de cuisson



- 1 Brûleur auxiliaire
- 2 Sortie vapeur - le nombre et la position varient selon le modèle
- 3 Brûleur semi-rapide
- 4 Brûleur semi-rapide
- 5 Brûleur rapide

4.3 Accessoires

- **Grille métallique**
Pour les plats à rôti, à gratin et les moules à gâteau/pâtisserie.
- **Plateau de cuisson**
Pour les gâteaux et les biscuits.
- **Plateau multi-usages en aluminium**
Pour les gâteaux et les biscuits.
- **Défecteur du gril**
Pour protéger les manettes lorsque vous utilisez le gril.
- **Tiroir de rangement**
Le tiroir de rangement se trouve sous le four.

5. AVANT LA PREMIÈRE UTILISATION



AVERTISSEMENT!
Reportez-vous aux chapitres concernant la sécurité.

5.1 Premier nettoyage

Retirez tous les accessoires du four.

Reportez-vous au chapitre « Entretien et nettoyage ».

Nettoyez le four et les accessoires avant de les utiliser pour la première fois. Remettez les accessoires en place.

5.2 Préchauffage

Préchauffez le four à vide afin de faire brûler les résidus de graisse.

1. Réglez la température maximale.
2. Laissez l'appareil en fonctionnement pendant environ 20 minutes.



AVERTISSEMENT!
Les accessoires peuvent chauffer plus que d'habitude.

Une odeur et de la fumée peuvent s'échapper de l'appareil. Ce phénomène est normal. Vérifiez que la ventilation environnante est suffisante.

Laissez le four refroidir. Nettoyez la cavité du four à l'aide d'un chiffon doux imbibé d'une solution d'eau tiède et de détergent liquide non agressif.

6. TABLE DE CUISSON - UTILISATION QUOTIDIENNE



AVERTISSEMENT!
Reportez-vous aux chapitres concernant la sécurité.



6.1 Allumage du brûleur de la table de cuisson



Allumez toujours le brûleur avant de poser un récipient dessus.



AVERTISSEMENT!
Faites très attention lorsque vous utilisez une flamme nue dans une cuisine. Le fabricant décline toute responsabilité en cas de mauvaise utilisation de la flamme.

1. Appuyez sur le générateur d'étincelles  et maintenez-le enfoncé.
2. Tournez simultanément la manette vers la gauche jusqu'à sa position maximale  et appuyez dessus pour allumer le brûleur.
3. Relâchez le générateur d'étincelles une fois le brûleur allumé, mais maintenez la manette de commande dans cette position pendant

10 secondes environ afin de laisser au thermocouple le temps de chauffer. Sinon, l'alimentation en gaz sera interrompue.

4. Une fois que la flamme brûle régulièrement, réglez son débit.



AVERTISSEMENT!
Ne maintenez pas la manette de commande enfoncée plus de 15 secondes. Si le brûleur ne s'allume pas au bout de 15 secondes, relâchez la manette de commande, tournez-la sur la position d'arrêt et attendez au moins 1 minute avant de réessayer d'allumer le brûleur.



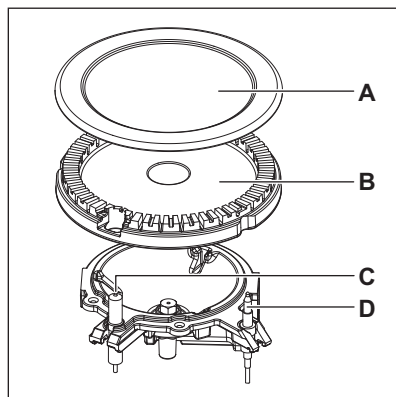
Si, après plusieurs tentatives, le brûleur ne s'allume pas, vérifiez que la couronne et son chapeau sont correctement placés.

i En cas de coupure d'électricité, vous pouvez allumer le brûleur sans dispositif électrique. Dans ce cas, approchez une flamme du brûleur, enfoncez la manette correspondante et tournez-la sur la position maximale. Maintenez la manette de commande enfoncée pendant environ 10 secondes pour permettre au thermocouple de chauffer.

i Si le brûleur s'éteint accidentellement, tournez la manette de commande sur la position Arrêt et attendez au moins 1 minute avant de réessayer d'allumer le brûleur.

i Le générateur d'étincelles peut s'activer automatiquement lorsque vous allumez l'alimentation secteur, après l'installation ou après une coupure de courant. C'est normal.

6.2 Vue d'ensemble des brûleurs



- A. Chapeau du brûleur
- B. Couronne du brûleur
- C. Bougie de brûleur
- D. Thermocouple

6.3 Arrêt du brûleur

Pour éteindre la flamme, tournez la manette sur la position Arrêt **0**.



AVERTISSEMENT!
Abaissez ou coupez toujours la flamme avant de retirer les récipients du brûleur.

7. TABLE DE CUISSON - CONSEILS



AVERTISSEMENT!
Reportez-vous aux chapitres concernant la sécurité.



ATTENTION!
Assurez-vous que les poignées des récipients ne dépassent pas du bord avant de la table de cuisson.

7.1 Récipients de cuisson



AVERTISSEMENT!
Ne placez pas la même poêle sur deux brûleurs.



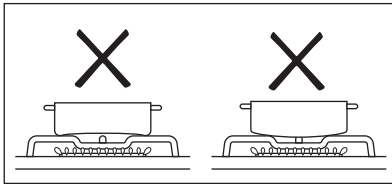
ATTENTION!
Assurez-vous que les récipients sont bien centrés sur le brûleur, afin de garantir leur stabilité et de réduire la consommation de gaz.



AVERTISSEMENT!
Ne placez pas de récipient instable ou déformé sur le brûleur, afin d'éviter le déversement et les blessures.

**AVERTISSEMENT!**

N'utilisez pas de récipient dont le fond possède des rebords ou qui est convexe sur la plaque chauffante, car il existe un risque élevé de débordement.



Brûleur	Diamètre du récipient (mm)
Auxiliaire	120 - 180
Semi-rapide	140 - 220/240 ¹⁾
Rapide	160 - 220/260 ¹⁾

¹⁾ Lorsqu'un seul récipient est posé sur la table de cuisson.

7.2 Diamètres des récipients

**AVERTISSEMENT!**

Utilisez uniquement des récipients dont le diamètre correspond aux dimensions des brûleurs.

8. TABLE DE CUISSON - ENTRETIEN ET NETTOYAGE

**AVERTISSEMENT!**

Reportez-vous aux chapitres concernant la sécurité.

8.1 Informations générales

- Nettoyez la table de cuisson après chaque utilisation.
- Utilisez toujours un récipient dont le fond est propre.
- Les rayures ou les taches sombres sur la surface n'ont aucune incidence sur le fonctionnement de la table de cuisson.
- Utilisez un nettoyant spécialement adapté à la surface de la table de cuisson.
- Lavez les parties en acier inoxydable à l'eau, puis séchez-les avec un chiffon doux.

8.2 Nettoyage de la table de cuisson

- **Enlevez immédiatement** : le plastique fondu, les feuilles de plastique, le sucre et les aliments contenant du sucre car la saleté peut

endommager la table de cuisson. Veillez à ne pas vous brûler.

- **Une fois que la table de cuisson a suffisamment refroidi, enlevez** : traces de calcaire et d'eau, projections de graisse, décolorations métalliques luisantes. Nettoyez la table de cuisson à l'aide d'un chiffon humide et d'un détergent non abrasif. Après le nettoyage, séchez la table de cuisson à l'aide d'un chiffon doux.
- Nettoyez les éléments en émail, les chapeaux et les couronnes avec de l'eau chaude savonneuse et séchez-les soigneusement avant de les remettre en place.

8.3 Nettoyage de la bougie d'allumage

Cette fonctionnalité est obtenue grâce à une bougie d'allumage en céramique dotée d'une électrode en métal. Veillez à maintenir ces composants propres afin de faciliter l'allumage. Assurez-vous également que les orifices des couronnes des brûleurs ne sont pas obstrués.

8.4 Supports de casserole



Les supports de casserole ne sont pas adaptés au lavage dans un lave-vaisselle. Ils doivent être lavés à la main.

1. Retirez les supports de casserole pour nettoyer plus facilement la table de cuisson.



Remplacez les supports de casserole avec soin afin de ne pas endommager le dessus de la table de cuisson.

2. Lorsque vous lavez les supports de casserole à la main, faites bien attention lorsque vous les essuyez, car le revêtement en émail peut

présenter des bords coupants. Si nécessaire, retirez les taches tenaces à l'aide d'une pâte nettoyante.

3. Après avoir lavé les supports de casserole, veillez à les remettre correctement en place.
4. Assurez-vous que les bras des supports de casserole se trouvent bien au centre du brûleur pour que ce dernier puisse fonctionner correctement.

8.5 Entretien périodique

Contactez périodiquement votre service après-vente pour contrôler l'état du tuyau d'arrivée de gaz et du régulateur de pression si votre installation en est équipée.




9. FOUR - UTILISATION QUOTIDIENNE



AVERTISSEMENT!

Reportez-vous aux chapitres concernant la sécurité.

9.1 Fonctions du four

Fonction du four	Application
 Position d'arrêt	Le four est à l'arrêt.
1 - 8 ¹⁾ Réglages de la température	Plage de réglage des niveaux de température pour le four.
 Gril	Pour griller des aliments peu épais au centre du gril. Pour faire griller du pain.
 Éclairage du four	Pour éclairer l'intérieur du four. Pour utiliser cette fonction, appuyez sur la touche de l'éclairage.

1) 1 - 135 °C, 2 - 145 °C, 3 - 160 °C, 4 - 175 °C, 5 - 190 °C, 6 - 205 °C, 7 - 225 °C, 8 - 240 °C

9.2 Allumage du brûleur du four à gaz



ATTENTION!

Veillez à ce que la porte du four soit ouverte lorsque vous allumez le brûleur du four.



ATTENTION!

Assurez-vous que le couvercle de la table de cuisson est ouvert. Lorsque vous utilisez le four, veillez toujours à ce que le couvercle de la table de cuisson soit ouvert afin d'éviter toute surchauffe.



Dispositif de sécurité du four :

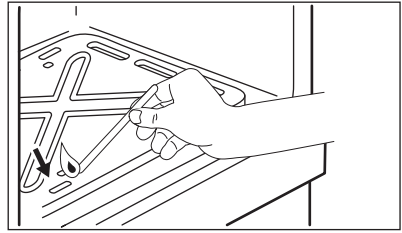
Le four à gaz est équipé d'un thermocouple. Il coupe le débit de gaz si la flamme s'éteint.

1. Ouvrez la porte du four.
2. Appuyez sur le générateur d'étincelles ✨ et maintenez-le enfoncé.
3. Tournez la manette des fonctions du four vers la gauche jusqu'au niveau de cuisson maximal tout en appuyant dessus pour allumer le brûleur.
4. Relâchez le générateur d'étincelles une fois le brûleur allumé, mais maintenez la manette des fonctions du four dans cette position pendant 15 secondes ou moins afin de laisser au thermocouple le temps de chauffer. Sinon, l'alimentation en gaz sera interrompue.

9.3 Allumage manuel du brûleur du four à gaz

En cas de coupure de courant, vous pouvez allumer le brûleur du four sans dispositif électrique.

1. Ouvrez la porte du four.
2. Approchez une flamme de l'orifice situé dans le bas de la cavité du four.



3. Enfoncez la manette de sélection des fonctions du four tout en la tournant vers la gauche (sens antihoraire) jusqu'à la position d'arrivée de gaz maximale.
4. Lorsque la flamme apparaît, maintenez la manette des fonctions du four enfoncée sur la position d'arrivée de gaz maximale pendant 15 secondes maximum pour laisser le temps au thermocouple de chauffer.



Ne maintenez pas la manette des fonctions du four enfoncée plus de 15 secondes. Si le brûleur du four ne s'allume pas au bout de 15 secondes, relâchez la manette des fonctions du four, tournez-la sur la position Arrêt, ouvrez la porte du four et attendez au moins 1 minute avant de réessayer d'allumer le brûleur du four.

9.4 Après l'allumage du brûleur à gaz du four

1. Relâchez la manette de sélection des fonctions du four.
2. Fermez la porte du four.
3. Tournez la manette des fonctions du four sur le niveau de cuisson souhaité.

Contrôlez la flamme à l'aide des orifices situés au bas du four.

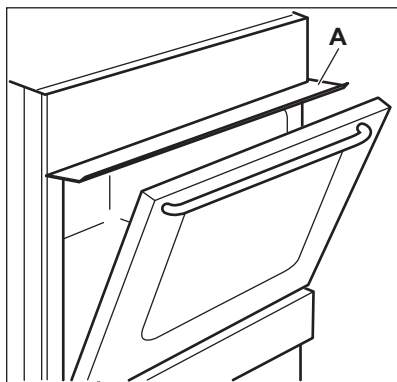
9.5 Mise à l'arrêt du brûleur du four

Pour éteindre la flamme, tournez la manette sur la position Arrêt 0.

9.6 Utilisation du gril

- i** La température du gril ne peut pas être réglée. Pour obtenir une température plus basse ou un temps de cuisson plus long, la plaque du gril doit être abaissée pour l'éloigner de la flamme.

Avant d'utiliser le gril, mettez le déflecteur du gril A en place au-dessus de la porte. Assurez-vous que les deux prises s'engagent correctement dans les orifices situés dans la partie supérieure du cadre avant de la cavité du four (sous le bandeau de commande).



- i** Ne placez pas la viande directement sur la plaque ou la lèche-frite.



ATTENTION!
Ne placez pas la viande sur le niveau le plus haut.
Risque d'incendie.

- Ouvrez la porte du four.
- Appuyez sur le générateur d'étincelles et maintenez-le enfoncé.
- Tournez la manette de commande du four sur la position Gril . Appuyez sur la manette et maintenez-la enfoncée.
- Relâchez le générateur d'étincelles.
- Maintenez la manette de commande du four dans cette position pendant environ 15 secondes. Ne la relâchez pas avant l'apparition de la flamme.
- Relâchez la manette de commande du four.

Si le gril ne s'allume pas, ou s'il s'éteint accidentellement, relâchez la manette de commande du four et tournez-la sur la position Arrêt. Ouvrez la porte du four. Attendez une minute, puis essayez à nouveau d'allumer le gril.

- Préchauffez le gril pendant 5 à 10 minutes.
- Placez la viande au niveau 3 du four.
- Placez un plateau de cuisson ou le plat à rôtir en dessous, au niveau 2, pour récupérer les jus.
- Laissez la porte légèrement ouverte.

En cas de panne de courant temporaire, ouvrez la porte du four, mettez le déflecteur du gril en place, approchez une flamme près des orifices du brûleur du gril, puis tournez la manette du four sur la position Gril .

9.7 Extinction du brûleur du gril

Pour éteindre la flamme, tournez la manette sur la position Arrêt **0**.

10. FOUR - FONCTIONS DE L'HORLOGE

10.1 Minuteur

Utilisez-le pour régler un décompte.

- i** Cette fonction n'affecte pas le fonctionnement de l'appareil.

Tournez la manette du minuteur au maximum, puis tournez-la sur la durée nécessaire.

À la fin du temps défini, un signal sonore retentit.

11. FOUR - UTILISATION DES ACCESSOIRES



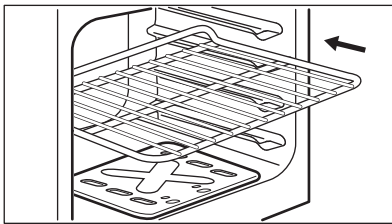
AVERTISSEMENT!
Reportez-vous aux chapitres concernant la sécurité.

11.1 Installation des accessoires

Grille métallique :



La forme spéciale à l'arrière de la grille métallique permet à la chaleur de mieux circuler.

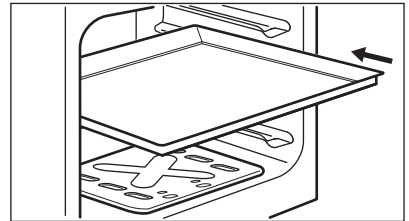


Placez la grille sur un niveau du four adapté. Assurez-vous qu'ils ne touchent pas la paroi arrière du four.

Plateau :



Ne poussez pas le plateau jusqu'à la paroi arrière de la cavité du four. Cela empêcherait la chaleur de circuler autour de la plaque. Les aliments pourraient brûler, particulièrement sur la partie arrière de la plaque.



Placez le plateau ou le plat à rôtir sur le niveau du four. Assurez-vous qu'ils ne touchent pas la paroi arrière du four.

12. FOUR - CONSEILS



AVERTISSEMENT!
Reportez-vous aux chapitres concernant la sécurité.



La température et les temps de cuisson indiqués sont fournis uniquement à titre indicatif. Ils varient en fonction des recettes ainsi que de la qualité et de la quantité des ingrédients utilisés.

12.1 Informations générales

L'appareil dispose de quatre positions de grille. Comptez les positions de grille à partir du bas de l'appareil.

De l'humidité peut se déposer dans l'enceinte du four ou sur les panneaux en verre de la porte. Ce phénomène est normal. Veillez à reculer un peu lorsque

vous ouvrez la porte de l'appareil en fonctionnement. Pour diminuer la condensation, faites fonctionner l'appareil 10 minutes avant d'enfourner vos aliments.

Essayez la vapeur après chaque utilisation de l'appareil.

Ne placez jamais d'aluminium ou tout autre ustensile, plat et accessoire directement en contact avec la sole de votre four. Cela entraînerait une détérioration de l'émail et modifierait les résultats de cuisson.

12.2 Cuisson

Pour la première cuisson, utilisez la température inférieure.

Le temps de cuisson peut être prolongé de 10 à 15 minutes, si vous cuisez des gâteaux sur plusieurs niveaux.

Les plateaux insérés dans le four peuvent se déformer en cours de cuisson. Une fois les plateaux refroidis, les déformations disparaissent.

12.3 Cuisson de gâteaux

N'ouvrez la porte du four qu'aux 3/4 du temps de cuisson défini.

12.4 Cuisson de viande et de poisson

Avant de couper la viande, laissez-la reposer pendant environ 15 minutes afin d'éviter que le jus ne s'écoule.

Pour éviter qu'une trop grande quantité de fumée ne se forme dans le four,

ajoutez de l'eau dans le plat à rôtir. Pour éviter que la fumée ne se condense, ajoutez à nouveau de l'eau dans le plat à rôtir à chaque fois qu'il n'en contient plus.

12.5 Temps de cuisson

Le temps de cuisson varie selon le type d'aliment, sa consistance et son volume.

Au départ, surveillez la cuisson lorsque vous cuisinez. Ainsi, vous trouverez les meilleurs réglages (fonction, temps de cuisson, etc.) pour vos ustensiles, vos recettes et les quantités lorsque vous utiliserez l'appareil.

12.6 Tableau des instituts des consommateurs

Préchauffez toujours le four à vide à la température de cuisson indiquée pendant environ 15 minutes avant la cuisson.

Plat	Position du thermostat	Temps de cuisson (min)	Gril	Positions des grilles	Accessoires
Petit gâteau	3	25 - 35	-	3	plateau multi-usages en aluminium
Génoise allégée	4	25 - 35	-	3	1 moule (diamètre : 26 cm) sur grille métallique
Tarte aux pommes	5	70 - 80	-	2	2 moules (diamètre : 20 cm) sur grille métallique
Tresses feuilletées	2	30 - 40	-	3	Plateau à pâtisserie
Steak haché	-	70 - 80 ¹⁾	Gril - allumé	3	grille métallique et plaque sur niveau 1
Pain grillé	-	10 - 15	Gril - allumé	2	grille métallique

¹⁾ Retournez à la moitié ou aux deux tiers du temps de cuisson.

12.7 Tableaux de cuisson

Préchauffez toujours le four à vide à la température de cuisson indiquée pendant environ 15 minutes avant la cuisson.

Plat	Position du thermostat	Temps de cuisson (min)	Durée sous le grill (min)	Positions des grilles	Accessoires
Cuisson sur plateau de cuisson					
Petits pains suédois	4	10 - 20	3 - 5 ¹⁾	3	Plateau de cuisson
Gâteau Roulé	3	15 - 20	3 - 5 ¹⁾	3	Plateau de cuisson
Gâteau aux pommes à base de levure	4	80 - 90	-	3	Plateau de cuisson
Petit chou	4	30 - 40	3 - 5 ¹⁾	3	Plateau de cuisson
Gâteau peu épais	3	30 - 40	-	3	Plateau de cuisson
Meringue	1	50 - 60	-	3	Plateau de cuisson
Flan aux pommes suisse	1	50 - 60	5 - 10 ¹⁾	3	Plateau de cuisson
Cuisson dans des moules					
Gâteau au fromage	4	80 - 100	-	3	1 moule (diamètre : 26 cm) sur grille métallique
Cake de mère	5	95 - 105	-	3	plaque sur grille métallique
Cake aux fruits	4	130 - 150	-	3	plaque (diamètre : 23 cm) sur grille métallique
Gâteau à étages	3	40 - 50	-	3	2 moules sur grille métallique, placés en diagonale
Génoise roumaine	5	45 - 55	-	3	2 plaques carrées sur grille métallique
Génoise roumaine traditionnelle	4	55 - 65	-	3	2 plaques carrées sur grille métallique
Pain	6	45 - 55	-	2	2 plaques carrées sur grille métallique
Plat					
Lasagnes	5	45 - 55	-	3	plaque en Pyrex sur grille métallique

Plat	Position du thermostat	Temps de cuisson (min)	Durée sous le gril (min)	Positions des grilles	Accessoires
Quiche lorraine	6	60 - 70	-	3	plaque sur grille métallique
Gratin de pommes de terre	6	55 - 65	-	3	plaque en Pyrex sur grille métallique
Viande					
Truite	7	35 - 45 ²⁾	-	3	grille métallique et plaque sur niveau 2
Rôti de porc	5	75 - 85 ²⁾	-	2	Plat à rôti
Poulet, moitié	-	75 - 85 ²⁾	Gril - allumé	2	grille métallique et plaque sur niveau 2

1) Mettez en fonctionnement le gril à la fin de la cuisson pour obtenir un résultat de cuisson plus équilibré.

2) Retournez à la moitié ou aux deux tiers du temps de cuisson.

13. FOUR - ENTRETIEN ET NETTOYAGE



AVERTISSEMENT!

Reportez-vous aux chapitres concernant la sécurité.

13.1 Remarques concernant le nettoyage

Nettoyez la façade du four avec un chiffon doux, de l'eau chaude et un produit de nettoyage non agressif.

Pour le nettoyage des surfaces métalliques, utilisez un produit de nettoyage spécifique.

Nettoyez l'intérieur du four après chaque utilisation. L'accumulation de graisse ou d'autres résidus alimentaires peut provoquer un incendie.

Nettoyez tous les accessoires après chaque utilisation et laissez-les sécher. Utilisez un chiffon doux avec de l'eau chaude et un produit de nettoyage. Ne lavez pas les accessoires au lave-vaisselle.

Nettoyez les taches tenaces avec un nettoyant spécial pour four.

Ne nettoyez pas les accessoires anti-adhésifs et le avec un produit nettoyant abrasif ou des objets tranchants.

13.2 Fours en acier inoxydable ou en aluminium

Nettoyez la porte uniquement avec une éponge ou un chiffon humides. Séchez-la avec un chiffon doux.

N'utilisez jamais de produits abrasifs ou acides ni d'éponges métalliques car ils peuvent endommager la surface du four. Nettoyez le bandeau de commande du four en observant ces mêmes recommandations.

13.3 Retrait et installation des panneaux de verre du four

Vous pouvez retirer les panneaux de verre intérieurs pour les nettoyer. Le nombre de panneaux de verre varie selon les modèles.

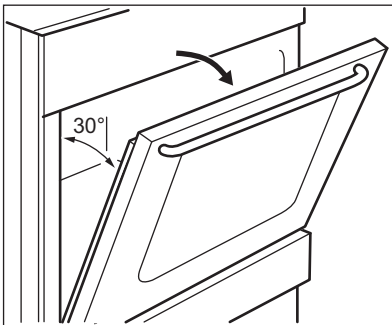
**AVERTISSEMENT!**

Laissez la porte légèrement ouverte durant le nettoyage. Lorsque vous l'ouvrez entièrement, elle peut se refermer accidentellement et endommager l'appareil.

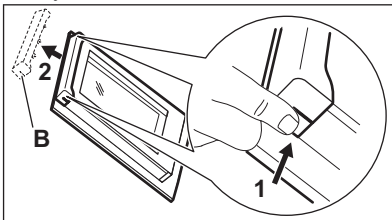
**AVERTISSEMENT!**

N'utilisez pas l'appareil sans les panneaux de verre.

1. Ouvrez la porte jusqu'à former un angle d'environ 30°. La porte tient toute seule lorsqu'elle est légèrement ouverte.



2. Saisissez les deux côtés du cache (B) situé sur l'arête supérieure de la porte et poussez-le vers l'intérieur pour permettre le déverrouillage du système de fermeture.



3. Retirez le cache de la porte en le tirant vers l'avant.

**AVERTISSEMENT!**

Lorsque vous retirez les panneaux de verre, la porte du four a tendance à se refermer.

4. Maintenez le bord supérieur des panneaux de verre de la porte, et retirez-les un par un.

5. Nettoyez le panneau de verre à l'eau savonneuse. Séchez soigneusement le panneau de verre.

Une fois le nettoyage terminé, remettez en place les panneaux de verre et la porte du four. Suivez les étapes ci-dessus dans l'ordre inverse. Installez d'abord le plus petit des panneaux, puis le plus grand.

**ATTENTION!**

Veillez à installer correctement le panneau de verre intérieur dans son logement.

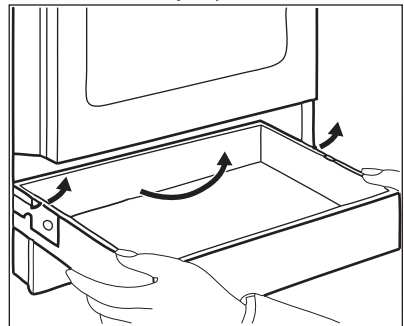
13.4 Retrait du tiroir

**AVERTISSEMENT!**

Ne stockez pas d'objets inflammables (matériel de nettoyage, sacs en plastique, gants de cuisine, papier ou aérosols de nettoyage) dans le tiroir. Lors de l'utilisation du four, le tiroir devient très chaud. Risque d'incendie.

Le tiroir situé sous le four peut être retiré pour pouvoir être nettoyé plus facilement.

1. Tirez le tiroir jusqu'à la butée.



2. Soulevez lentement le tiroir.
3. Sortez complètement le tiroir. Pour réinstaller le tiroir, suivez les étapes ci-dessus dans l'ordre inverse.

13.5 Remplacement de l'ampoule



AVERTISSEMENT!

Risque d'électrocution.
L'éclairage peut être chaud.

1. Éteignez le four. Attendez que le four ait refroidi.
2. Débranchez le four de l'alimentation secteur.
3. Placez un chiffon au fond de la cavité.

Éclairage arrière

1. Retirez le diffuseur en verre de l'ampoule en le tournant.
2. Nettoyez le diffuseur en verre.
3. Remplacez l'éclairage par une ampoule halogène de 230 V, 40 W, et résistant à une température de 300 °C.
4. Remplacez le diffuseur en verre.

14. DÉPANNAGE



AVERTISSEMENT!

Reportez-vous aux chapitres concernant la sécurité.

14.1 En cas d'anomalie de fonctionnement

Problème	Cause possible	Remède
Aucune étincelle ne se produit lorsque vous tentez d'actionner le générateur d'étincelles.	La table de cuisson n'est pas connectée à une source d'alimentation électrique ou le branchement est incorrect.	Vérifiez que la table de cuisson est correctement branchée à une source d'alimentation électrique. Consultez le schéma de raccordement.
	Le fusible a disjoncté.	Vérifiez que le fusible est bien la cause de l'anomalie. Si les fusibles disjonctent de manière répétée, faites appel à un électricien qualifié.
	Le chapeau et la couronne du brûleur sont mal positionnés.	Positionnez correctement le chapeau et la couronne du brûleur.
La flamme s'éteint immédiatement après l'allumage.	Le thermocouple n'est pas suffisamment chauffé.	Maintenez le générateur d'étincelle enfoncé pendant 10 secondes maximum une fois la flamme allumée.
La couronne de flamme n'est pas de niveau.	La couronne du brûleur est encrassée par des résidus alimentaires.	Assurez-vous que l'injecteur n'est pas bouché et que la couronne est propre.
Les brûleurs ne fonctionnent pas.	Absence d'alimentation en gaz.	Vérifiez le raccordement au gaz.

Problème	Cause possible	Remède
L'appareil fait du bruit.		Certaines pièces métalliques de l'appareil gonflent ou se contractent lorsqu'elles sont soumises à la chaleur ou qu'elles refroidissent. Les bruits sont normaux.
La couleur de la flamme est orange ou jaune.		La flamme peut être de couleur orange ou jaune à certains endroits du brûleur. Ce phénomène est normal.
Il forno non scalda.	Le four est éteint.	Allumez le brûleur du four.
	Les réglages nécessaires n'ont pas été effectués.	Vérifiez que les réglages sont corrects.
L'éclairage ne fonctionne pas.	L'éclairage est défectueux.	Remplacez l'ampoule.
De la vapeur et de la condensation se forment sur les aliments et dans la cavité du four.	Vous avez laissé le plat au four trop longtemps.	Ne laissez pas les plats dans le four pendant plus de 15 à 20 minutes après la fin de la cuisson.
La cuisson des aliments est trop longue ou trop rapide.	La température est trop basse ou trop élevée.	Ajustez la température si nécessaire. Suivez les conseils du manuel d'utilisation.

14.2 Données de maintenance

Si vous ne trouvez pas de solution au problème, veuillez contacter votre revendeur ou un service après-vente agréé.

Les informations à fournir au service après-vente figurent sur la plaque

signalétique. La plaque signalétique se trouve sur l'encadrement avant de la cavité du four. Ne retirez pas la plaque signalétique de la cavité du four.

Nous vous recommandons de noter ces informations ici :	
Modèle (MOD.)
Référence du produit (PNC)
Numéro de série (S.N.)

15. RENDEMENT ÉNERGÉTIQUE

15.1 Informations produits de la table de cuisson selon la norme EU 66/2014

Identification du modèle	FGH5KG102	
Type de table de cuisson	Table de cuisson dans cuisinière autonome	
Nombre de brûleurs à gaz	4	
Efficacité énergétique par brûleur à gaz (EE gas burner)	Arrière gauche - Auxiliaire	non applicable
	Arrière droit - Semi-rapide	55,3%
	Avant droit - Semi-rapide	55,3%
	Avant gauche - Rapide	55,5%
Efficacité énergétique de la table de cuisson à gaz (EE gas hob)	55,4%	

EN 30-2-1 : Appareils de cuisson domestiques à gaz - Partie 2-1 : Utilisation rationnelle de l'énergie - Général

15.2 Table de cuisson - Économie d'énergie

Vous pouvez économiser de l'énergie au quotidien en suivant les conseils suivants.

- Si vous faites chauffer de l'eau, ne faites chauffer que la quantité dont vous avez réellement besoin.
- Si possible, couvrez toujours les récipients de cuisson avec un couvercle pendant la cuisson.
- Avant d'utiliser les brûleurs et les supports de casserole, assurez-vous qu'ils sont correctement installés.
- Le fond du récipient doit avoir des dimensions adaptées à la taille du brûleur.
- Posez directement le récipient sur le brûleur, au centre de celui-ci.
- Dès que le liquide commence à bouillir, baissez la flamme juste assez pour laisser le liquide frémir.
- Si possible, utilisez une cocotte-minute. Consultez sa notice d'utilisation.

15.3 Informations produit pour les fours et Fiche d'informations produit*

Nom du fournisseur	Electrolux
Identification du modèle	FGH5KG102 943003485
Index d'efficacité énergétique	95,8
Classe d'efficacité énergétique	A
Consommation d'énergie avec charge standard et mode traditionnel	1,54 kWh/cycle 5,53 MJ/cycle

Nombre de cavités	1
Source de chaleur	Gaz
Volume	51 l
Type de four	Four dans une cuisinière autonome
Masse	41.0 kg

EN 15181 Méthode de mesure de la consommation d'énergie des fours à gaz.

15.4 Four - Économie d'énergie



Ce four est doté de caractéristiques qui vous permettent d'économiser de l'énergie lors de votre cuisine au quotidien.

Lorsque le four est en marche, assurez-vous que la porte est bien fermée. Évitez d'ouvrir la porte trop souvent pendant la cuisson. Nettoyez régulièrement le joint de porte et assurez-vous qu'il est bien en place.

Utilisez des plats en métal pour accroître les économies d'énergie.

Dans la mesure du possible, ne préchauffez pas le four avant la cuisson.

Lorsque vous préparez plusieurs plats à la fois, faites en sorte que les pauses entre les cuissons soient aussi courtes que possible.

Chaleur résiduelle

Si la cuisson doit durer plus de 30 minutes, réduisez la température du four au minimum 3 à 10 minutes avant la fin de la cuisson. La chaleur résiduelle à l'intérieur du four poursuivra la cuisson.

Utilisez la chaleur résiduelle pour réchauffer d'autres plats.

Maintien des aliments au chaud

Sélectionnez la température la plus basse possible pour utiliser la chaleur résiduelle et maintenir le repas au chaud.

16. GARANTIE

Service-clientèle

Points de Service		
Industriestrasse 10 5506 Mägenwil	Le Trési 6 1028 Préverenges	Via Violino 11 6928 Manno
Morgenstrasse 131 3018 Bern		
Langgasse 10 9008 St. Gallen		
Am Mattenhof 4a/b 6010 Kriens		
Schlossstrasse 1 4133 Pratteln		
Comercialstrasse 19 7000 Chur		



Points de vente de rechange

Industriestrasse 10, 5506 Mägenwil, Tel.
0848 848 111



Conseil technique/Vente

Badenerstrasse 587, 8048 Zürich, Tel.
044 405 81 11

Garantie Nous octroyons sur chaque produit 2 ans de garantie à partir de la date de livraison ou de la mise en service au consommateur (documenté au moyen d'une facture, d'un bon de garantie ou d'un justificatif d'achat).

Notre garantie couvre les frais de mains d'œuvres et de déplacement, ainsi que les pièces de rechange. Les conditions de garantie ne sont pas valables en cas d'intervention d'un tiers non autorisé, de l'emploi de pièces de rechange non originales, d'erreurs de manquement ou d'installation dues à l'inobservation du mode d'emploi, et pour des dommages causés par des influences extérieures ou de force majeure.

17. EN MATIÈRE DE PROTECTION DE L'ENVIRONNEMENT

Recyclez les matériaux portant le symbole . Déposez les emballages dans les conteneurs prévus à cet effet. Contribuez à la protection de l'environnement et à votre sécurité, recyclez vos produits électriques et électroniques. Ne jetez pas les appareils portant le symbole  avec les ordures ménagères. Emmenez un tel produit dans votre centre local de recyclage ou contactez vos services municipaux.

Electrolux Appliances AB - Contact
Address: Al. Powstańców Śląskich 26,
30-570 Kraków, Poland



Pour la Suisse:

Où aller avec les appareils usagés ?

Partout où des appareils neufs sont vendus, mais aussi dans un centre de collecte ou une entreprise de récupération officiels SENS. La liste des centres de collecte officiels SENS est disponible sous www.erecycling.ch

INDICE

1. INFORMAZIONI DI SICUREZZA.....	34
2. ISTRUZIONI DI SICUREZZA.....	36
3. INSTALLAZIONE.....	40
4. DESCRIZIONE DEL PRODOTTO.....	47
5. PRIMA DEL PRIMO UTILIZZO.....	48
6. PIANO DI COTTURA - UTILIZZO QUOTIDIANO.....	48
7. PIANO DI COTTURA - CONSIGLI E SUGGERIMENTI UTILI.....	49
8. PIANO DI COTTURA - PULIZIA E CURA.....	50
9. FORNO - UTILIZZO QUOTIDIANO	51
10. FORNO - FUNZIONI DELL'OROLOGIO.....	53
11. FORNO - UTILIZZO DEGLI ACCESSORI.....	53
12. FORNO - CONSIGLI E SUGGERIMENTI UTILI.....	54
13. FORNO - PULIZIA E CURA.....	57
14. RISOLUZIONE DEI PROBLEMI.....	58
15. EFFICIENZA ENERGETICA.....	60
16. GARANZIA.....	62

PENSIAMO A TE

Grazie per aver acquistato un elettrodomestico Electrolux. Hai scelto un prodotto che ha alle spalle decenni di esperienza professionale e innovazione. Ingegnoso ed elegante, è stato progettato pensando a te. Quindi, in qualsiasi momento lo utilizzi, avrai la certezza di ottenere sempre i migliori risultati.

Ti diamo il benvenuto in Electrolux.

Visitate il nostro sito web per:



Ricevere consigli, scaricare i nostri opuscoli, eliminare eventuali anomalie, ottenere informazioni sull'assistenza e la riparazione:

www.electrolux.com/support



Per registrare il vostro prodotto e ricevere un servizio migliore:

www.registerelectrolux.com



Acquistare accessori, materiali di consumo e ricambi originali per la vostra apparecchiatura:


www.electrolux.com/shop


ASSISTENZA CLIENTI E ASSISTENZA TECNICA

Consigliamo sempre l'impiego di ricambi originali.

Quando si contatta il nostro Centro di Assistenza Autorizzato, accertarsi di avere a disposizione i dati seguenti: Modello, numero dell'apparecchio (PNC), numero di serie.

Le informazioni sono riportate sulla targhetta identificativa.

 Avvertenza/Attenzione - Importanti Informazioni per la sicurezza

 Informazioni generali e suggerimenti

 Informazioni ambientali

Con riserva di modifiche.

1. ⚠️ INFORMAZIONI DI SICUREZZA

Leggere attentamente le istruzioni fornite prima di installare e utilizzare l'apparecchiatura. I produttori non sono responsabili di eventuali lesioni o danni derivanti da un'installazione o un uso scorretti. Conservare sempre le istruzioni in un luogo sicuro e accessibile per poterle consultare in futuro.

1.1 Sicurezza dei bambini e delle persone vulnerabili

- Quest'apparecchiatura può essere usata da bambini a partire da 8 anni di età e da adulti con capacità fisiche, sensoriali o mentali limitate o con scarsa esperienza e conoscenza sull'uso dell'apparecchiatura, solamente se sorvegliati o se istruiti relativamente all'utilizzo in sicurezza dell'apparecchiatura e se hanno compreso i rischi coinvolti. I bambini che hanno meno di 8 anni e le persone con disabilità diffuse e complesse vanno tenuti lontani dall'elettrodomestico, a meno che non vi sia una supervisione continua.
- Controllare che i bambini non giochino con l'apparecchiatura.
- Tenere gli imballaggi lontano dai bambini e smaltirli in modo adeguato.
- **AVVERTENZA:** Tenere i bambini e gli animali domestici lontani dall'elettrodomestico durante il funzionamento o il raffreddamento. Le parti accessibili si riscaldano molto durante l'uso.
- I bambini non devono eseguire interventi di pulizia e manutenzione sull'elettrodomestico senza essere supervisionati.

1.2 Avvertenze di sicurezza generali

- L'installazione dell'apparecchiatura e la sostituzione dei cavi deve essere svolta unicamente da personale qualificato.

- Questa apparecchiatura è stata progettata per essere usata fino a un'altitudine massima di 2000 m sul livello del mare.
- Questa apparecchiatura non è stata pensata per essere usata su imbarcazioni, barche o navi.
- Non installare l'apparecchiatura dietro a porte decorative al fine di evitare surriscaldamento.
- Non posizionare l'apparecchiatura su una piattaforma.
- Non utilizzare un timer esterno o un sistema di controllo remoto distinto per mettere in funzione l'apparecchiatura.
- **AVVERTENZA:** Non lasciare mai il piano di cottura incustodito durante la preparazione di cibi in quanto olio e grassi potrebbero provocare un incendio.
- Non tentare MAI di spegnere un incendio con dell'acqua; spegnere l'apparecchiatura e coprire le fiamme ad es. con un coperchio o una coperta di protezione dal fuoco.
- **ATTENZIONE:** Il processo di cottura deve essere sorvegliato. Un breve processo di cottura deve essere supervisionato senza soluzione di continuità.
- **AVVERTENZA:** Pericolo di incendio: Non conservare nulla sulle superfici di cottura.
- Non usare una pulitrice a vapore per pulire l'apparecchiatura.
- Non utilizzare detergenti abrasivi o raschietti di metallo per pulire il vetro della porta o dei coperchi in vetro con cerniera per non rigare la superficie e causare la rottura del vetro.
- Oggetti metallici quali coltelli, forchette, cucchiai e coperchi non dovrebbero essere posti sulla superficie del piano di cottura in quanto possono diventare caldi.
- Rimuovere qualsiasi residuo dal coperchio prima di aprirlo. Lasciar raffreddare la superficie del piano di cottura prima di chiudere il coperchio.
- **AVVERTENZA:** L'apparecchiatura e le parti accessibili si riscaldano molto durante l'uso. Abbiate cura di non toccare gli elementi riscaldanti.

- Servirsi sempre degli appositi guanti da forno per estrarre o inserire accessori o pentole resistenti al calore.
- Prima di eseguire le procedure di manutenzione, estrarre la spina dalla presa.
- **AVVERTENZA:** Assicurarsi che l'apparecchiatura sia spenta prima di sostituire la lampadina per evitare la possibilità di scosse elettriche.
- Se il cavo di alimentazione è danneggiato, deve essere sostituito dal produttore, da un tecnico autorizzato o da una persona qualificata per evitare situazioni di pericolo.
- Fare attenzione quando si tocca il cassetto per la conservazione. Può essere caldo.
- **AVVERTENZA:** Servirsi unicamente di protezioni per il piano cottura progettate dal produttore dell'apparecchiatura o indicate dallo stesso nelle istruzioni d'uso, ad esempio accessori idonei o le protezioni del piano cottura incorporate nell'apparecchiatura. L'uso inadeguato delle protezioni può causare incidenti.

2. ISTRUZIONI DI SICUREZZA

Questa apparecchiatura è adatta ai seguenti mercati: CH

2.1 Installazione



AVVERTENZA!

L'installazione dell'apparecchiatura deve essere eseguita da personale qualificato.

- Rimuovere tutti i materiali di imballaggio.
- Non installare o utilizzare l'apparecchiatura se è danneggiata.
- Attenersi alle istruzioni fornite insieme all'apparecchiatura.
- Prestare sempre attenzione in fase di spostamento dell'apparecchiatura, dato che è pesante. Usare sempre i guanti di sicurezza e le calzature adeguate.
- Non tirare l'apparecchiatura per la maniglia.
- Il mobile da incasso e il vano devono essere delle dimensioni adatte.
- È necessario rispettare la distanza minima dalle altre apparecchiature.
- Installare l'apparecchiatura in un luogo sicuro e idoneo che soddisfi i requisiti di installazione.
- Alcune componenti dell'apparecchiatura trasmettono corrente. Chiudere l'apparecchiatura con il mobile per impedire il contatto con parti pericolose.
- I lati dell'apparecchiatura devono restare vicini ad apparecchiature o unità con la stessa altezza.
- Non installare l'apparecchiatura accanto ad una porta o sotto una finestra, per evitare che pentole calde

cadano dall'apparecchiatura quando la porta o la finestra sono aperte.

2.2 Collegamento elettrico



AVVERTENZA!

Rischio di incendio e scossa elettrica.

- Tutti i collegamenti elettrici dovrebbero essere realizzati da un elettricista qualificato.
- L'apparecchiatura deve disporre di una messa a terra.
- Verificare che i parametri sulla targhetta siano compatibili con le indicazioni elettriche dell'alimentazione.
- Utilizzare sempre una presa elettrica con contatto di protezione correttamente installata.
- Non utilizzare prese multiple e prolunghe.
- Evitare che i cavi entrino a contatto o si trovino vicino alla porta dell'apparecchiatura o sulla nicchia sotto all'apparecchiatura, in particolare quando il dispositivo è in funzione o la porta è calda.
- I dispositivi di protezione da scosse elettriche devono essere fissati in modo tale da non poter essere disattivati senza l'uso di attrezzi.
- Inserire la spina di alimentazione nella presa solo al termine dell'installazione. Verificare che la spina di alimentazione rimanga accessibile dopo l'installazione.
- Nel caso in cui la spina di corrente sia allentata, non collegarla alla presa.
- Non tirare il cavo di alimentazione per scollegare l'apparecchiatura. Tirare sempre dalla spina.
- Servirsi unicamente di dispositivi di isolamento adeguati: interruttori automatici, fusibili (quelli a tappo devono essere rimossi dal portafusibile), sganciatori per correnti di guasto a terra e relè.
- L'impianto elettrico deve essere dotato di un dispositivo di isolamento che consenta di scollegare l'apparecchiatura dalla presa di corrente a tutti i poli. Il dispositivo di isolamento deve avere una larghezza

dell'apertura di contatto non inferiore ai 3 mm.

- Chiudere completamente la porta dell'apparecchiatura prima di collegare spina alla presa elettrica.

2.3 Collegamento gas

- Tutti i collegamenti del gas devono essere eseguiti da una persona qualificata.
- Prima di procedere con l'installazione, verificare che le condizioni di distribuzione locale (pressione e tipo di gas) e i valori preimpostati dell'apparecchiatura siano compatibili.
- Adottare le misure necessarie per garantire una corretta circolazione d'aria intorno all'apparecchiatura.
- Le informazioni relative all'alimentazione del gas si trovano sulla targhetta dei dati.
- La presente apparecchiatura non è collegata a un dispositivo per l'evacuazione dei residui di combustione. Assicurarsi di collegare l'apparecchiatura conformemente alle disposizioni vigenti sull'installazione. Attenersi ai requisiti per garantire un'adeguata ventilazione.

2.4 Utilizzo:



AVVERTENZA!

Pericolo di lesioni e ustioni.
Pericolo di scossa elettrica.

- Quest'apparecchiatura è destinata esclusivamente all'uso domestico (al chiuso).
- Non modificare le specifiche tecniche dell'apparecchiatura.
- Assicurarsi che le aperture di ventilazione non siano bloccate.
- Non lasciare l'elettrodomestico incustodito durante il funzionamento.
- Spegnerne l'elettrodomestico dopo ogni utilizzo.
- Prestare attenzione in fase di apertura dello sportello dell'elettrodomestico, quando quest'ultimo è in funzione. Può esservi un rilascio di aria calda.
- Non accendere l'elettrodomestico con le mani bagnate o quando è a contatto con l'acqua.

- Non utilizzare l'elettrodomestico come superficie di lavoro o come superficie di deposito.



AVVERTENZA!

Pericolo di incendio ed esplosioni.

- Grassi e olio riscaldati possono rilasciare vapori infiammabili. Tenere le fiamme o gli oggetti caldi lontani da grassi e oli in fase di cottura.
- I vapori rilasciati dall'olio a temperatura elevata possono provocare una combustione spontanea.
- L'olio usato, che può contenere residui di cibo, può causare un incendio a una temperatura inferiore rispetto all'olio utilizzato per la prima volta.
- Non appoggiare o tenere liquidi o materiali infiammabili, né oggetti facilmente infiammabili sull'apparecchiatura, al suo interno o nelle immediate vicinanze.
- Non lasciare scintille o fiamme libere a contatto con l'elettrodomestico quando si apre lo sportello.
- Aprire lo sportello dell'elettrodomestico attentamente. L'utilizzo di ingredienti con alcol può provocare una miscela di alcol e aria.



AVVERTENZA!

Vi è il rischio di danneggiare l'apparecchiatura.

- Per evitare danni o lo scolorimento dello smalto:
 - Non collocare pirofile o altri oggetti all'interno dell'elettrodomestico direttamente sul fondo.
 - Non collocare fogli di alluminio sull'apparecchiatura o direttamente sulla parte inferiore della cavità.
 - Non versare acqua direttamente all'interno dell'elettrodomestico caldo.
 - Non conservare piatti e alimenti umidi all'interno dell'elettrodomestico dopo aver terminato la cottura.
- Prestare attenzione in fase di rimozione o installazione degli accessori.
- Lo scolorimento dello smalto o dell'acciaio inox non influisce sulle prestazioni dell'elettrodomestico.
- L'alluminio non è un materiale adatto al contatto con alimenti altamente acidi e/o altamente salati. In questi casi, prima della cottura, mettere sempre sulla teglia un foglio di carta da forno a prova di grasso.
- Usare una leccarda per torte umide. I succhi di frutta causano macchie che possono essere permanenti.
- Non tenere pentole calde sul pannello dei comandi.
- Non esporre al calore pentole vuote.
- Fare attenzione a non lasciar cadere oggetti o pentole sull'apparecchiatura. La superficie si potrebbe danneggiare.
- Non attivare le zone di cottura con pentole vuote o senza pentole.
- Le pentole in ghisa, in alluminio o con fondo danneggiato possono graffiare il piano. Sollevare sempre questi oggetti quando è necessario spostarli sulla superficie di cottura.
- Assicurare una buona ventilazione nel locale in cui è installata l'apparecchiatura.
- Utilizzare solo tegami stabili con la forma corretta e il diametro più grande rispetto alle dimensioni dei bruciatori.
- Accertarsi che la fiamma non si spenga quando si gira rapidamente la manopola dalla posizione massima a quella minima.
- Utilizzare solo gli accessori forniti con l'apparecchiatura.
- Non installare uno spargifiamma sul bruciatore.
- L'apparecchiatura è destinata solo alla cottura. Non deve essere utilizzata per altri scopi, ad esempio per riscaldare la stanza.
- Un utilizzo prolungato e intenso dell'apparecchiatura può richiedere un'ulteriore ventilazione, ad esempio l'apertura di una finestra o una ventilazione più efficace, ad esempio aumentando il livello di ventilazione meccanica, ove presente.

2.5 Pulizia e manutenzione



AVVERTENZA!

Vi è il rischio di lesioni, incendio o danni all'apparecchiatura.

- Prima di eseguire la manutenzione, disattivare l'apparecchiatura. Scollegare la spina dalla presa di corrente.
- Controllare che l'apparecchiatura sia fredda. Vi è il rischio che i pannelli in vetro si rompano.
- Sostituire immediatamente i pannelli in vetro della porta nel caso in cui siano danneggiati. Contattare il Centro Assistenza Autorizzato.
- I residui di grasso e di cibo nell'apparecchiatura possono provocare un incendio.
- Pulire regolarmente l'apparecchiatura per evitare il deterioramento dei materiali che compongono la superficie.
- Pulire l'apparecchiatura con un panno inumidito e morbido. Utilizzare solo detergenti neutri. Non usare prodotti abrasivi, spugnette abrasive, solventi od oggetti metallici.
- Se si utilizza uno spray per il forno, seguire attentamente le istruzioni di sicurezza sulla confezione.
- Non pulire lo smalto catalitico (ove presente) con detergente di alcun tipo.
- Non pulire i bruciatori in lavastoviglie.

2.6 Coperchio

- Non apportare modifiche alle specifiche del coperchio.
- Pulire il coperchio regolarmente.
- Non aprire il coperchio in presenza di residui sulla superficie.
- Prima di chiudere il coperchio, spegnere tutti i bruciatori.
- Non chiudere il coperchio finché il piano di cottura e il forno non si sono raffreddati completamente.
- Il coperchio in vetro può rompersi quando viene riscaldato (ove previsto).



2.7 Illuminazione interna



AVVERTENZA!

Pericolo di scosse elettriche.

- Per quanto riguarda la lampada o le lampade all'interno di questo prodotto e le lampade di ricambio vendute separatamente: Queste lampade sono destinate a resistere a condizioni fisiche estreme negli elettrodomestici, come temperatura, vibrazioni, umidità, o sono destinate a segnalare informazioni sullo stato operativo dell'apparecchio. Non sono destinate ad essere utilizzate in altre applicazioni e non sono adatte per l'illuminazione di ambienti domestici.
- Servirsi unicamente di lampadine con le stesse specifiche tecniche .

2.8 Grill a gas



AVVERTENZA!

Pericolo di incendio, esplosione ed ustioni.

- Non lasciare mai l'apparecchiatura incustodita durante il funzionamento del grill. Le parti accessibili diventano incandescenti.
- Tenere lontani i bambini mentre il grill è in funzione.
- Non utilizzare mai il grill con la porta del forno chiusa. Lasciare la porta del forno aperta. Pericolo di incendio o di emissioni di monossido di carbonio.
- Non sistemare alimenti sulla griglia del forno di livello più alto.

2.9 Assistenza tecnica

- Per riparare l'apparecchiatura contattare un Centro di Assistenza Autorizzato.
- Utilizzare esclusivamente ricambi originali.

2.10 Smaltimento



AVVERTENZA!

Rischio di lesioni o soffocamento.

- Rivolgersi all'autorità municipale per informazioni su come smaltire correttamente l'elettrodomestico.

- Staccare la spina dall'alimentazione elettrica.
- Tagliare il cavo elettrico dell'apparecchiatura e smaltirlo.
- Togliere il blocco porta per evitare che bambini o animali restino intrappolati nell'apparecchiatura.
- Appiattire i tubi del gas esterni.

3. INSTALLAZIONE



AVVERTENZA!

Fare riferimento ai capitoli sulla sicurezza.

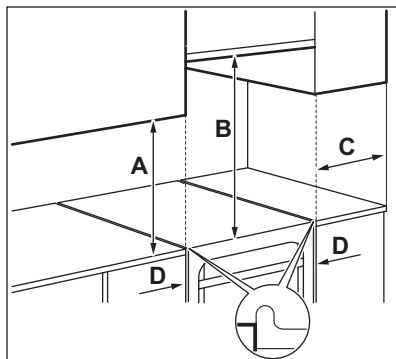
3.1 Ubicazione dell'apparecchiatura

Sarà possibile installare l'apparecchiatura indipendente con armadietti su uno o due lati e in angolo.



Mantenere una distanza di 1 cm circa fra l'apparecchiatura e la parete posteriore per consentire l'apertura del coperchio.

Per le distanze minime di installazione, vedere la tabella.



Distanze minime

Dimensione	mm
A	400
B	650
C	150
D	20

3.2 Dati tecnici

Tensione	220 - 240 V
Frequenza	50 - 60 Hz
Classe apparecchiatura	1

Dimensione	mm
Altezza	855
Larghezza	500
Profondità	600

3.3 Altri dati tecnici

Categoria dell'apparecchiatura:	I12H3B/P
Gas - Originale:	G20 (2H) 20 mbar
Gas - sostituzione:	G30/G31 (3B/P) 50/50 mbar

3.4 Diametri bypass

BRUCIATORE	Ø BYPASS ¹⁾ 1/100 mm
Ausiliario	0.25
Semi rapido	0.29
Rapido	0.35
Bruciatore	0.39 / 0.40

¹⁾ Il tipo di bypass dipende dal modello.

3.5 Bruciatori a GAS NATURALE G20 a 20 mbar

BRUCIATORE	POTENZA NORMALE kW	POTENZA RIDOTTA kW	SIMBOLO INIETTTORE 1/100 mm
Rapido	2.9	0.80	119
Semirapido	1.85	0.43	96
Ausiliario	0.95	0.35	70
Forno	2.1	0.90	104o
Grill	1.9	-	108o

3.6 Bruciatori a gas per GPL G30 a 50 mbar

BRUCIATORE	POTENZA NORMALE kW	POTENZA RIDOTTA kW	SIMBOLO INIETTTORE 1/100 mm	FLUSSO NOMINALE GAS g/h
Rapido	3.0	0.72	77	218
Semirapido	1.85	0.43	60	135
Ausiliario	0.9	0.35	43	65
Forno	2.1	0.90	58o	153
Grill	2.0	-	60	145

3.7 Bruciatori a gas per GPL G31 a 50 mbar

BRUCIATORE	POTENZA NORMALE kW	POTENZA RIDOTTA kW	SIMBOLO INIETTTORE 1/100 mm	FLUSSO NOMINALE GAS g/h
Rapido	2.6	0.63	77	186
Semirapido	1.55	0.40	60	111
Ausiliario	0.75	0.31	43	54
Forno	1.8	0.78	58o	129
Grill	1.70	-	60	121

3.8 Collegamento del gas



AVVERTENZA!

Prima di collegare il gas, scollegare l'apparecchiatura dall'alimentazione elettrica o spegnere il fusibile sul quadro elettrico. Chiudere la valvola principale dell'alimentazione del gas.

Utilizzare dei collegamenti fissi o dei tubi flessibili in acciaio inossidabile in conformità alle disposizioni vigenti. Se si utilizzano dei tubi flessibili di metallo, assicurarsi che non entrino in contatto con le parti mobili o non vengano schiacciati.

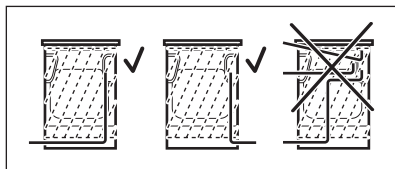


ATTENZIONE!

Quando si installa e si collega l'apparecchiatura, attenersi alle direttive:

- SVGW- Principi per il gas G1: Installazione del gas
- Direttiva EKAS, n. 6517: Direttiva per i gas liquidi
- Normative per le istanze cantonali (ad es. regolatori per la sicurezza antincendio)

Installare e collegare l'apparecchiatura in conformità alle direttive.



AVVERTENZA!

Il tubo di collegamento del gas non deve toccare la parte dell'apparecchiatura mostrata nella figura.



AVVERTENZA!

Al termine dell'installazione verificare che non fuoriesca la guarnizione di ciascun raccordo del tubo. Per controllare la guarnizione utilizzare una soluzione saponata, non una fiamma.

3.9 Collegamento dei tubi flessibili non metallici

Se il collegamento non è di facile accesso, si può utilizzare un tubo flessibile. Il tubo flessibile deve essere collegato strettamente per mezzo di fascette.

Nell'installazione utilizzare sempre il portatubo e la guarnizione. Il tubo flessibile si può applicare quando:

- non può riscaldarsi oltre la temperatura ambiente, superiore a 30°C;
- non supera i 1.500 mm di lunghezza;
- non presenta strozzature;
- non è attorcigliato o serrato;
- non è a contatto con bordi taglienti o spigoli;
- le sue condizioni si possono facilmente verificare.

Nel controllare il tubo flessibile accertarsi che:

- non vi siano crepe, tagli, segni di bruciatura alle estremità e su tutta la lunghezza;
- il materiale non sia indurito, ma abbia la corretta elasticità;
- le fascette di serraggio non siano arrugginite;
- non sia trascorsa la data di scadenza.

Se si riscontrano uno o più difetti, non riparare il tubo, ma sostituirlo.

L'alimentazione del gas si trova sul lato posteriore del pannello dei comandi.

3.10 Adattamento ai diversi tipi di gas

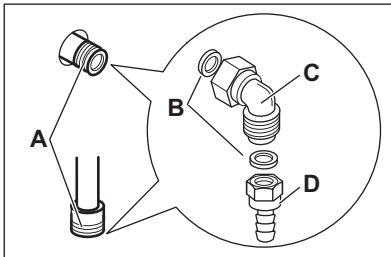


La regolazione a diversi tipi di gas deve essere effettuata da una persona autorizzata.

- i** L'apparecchiatura è impostata su gas naturale, è possibile passare al gas liquido utilizzando gli iniettori appropriati. La velocità del gas viene regolata in base alle proprie preferenze.

- !** **AVVERTENZA!** Prima di sostituire gli iniettori, assicurarsi che le manopole del gas siano nella posizione Off. Scollegare l'apparecchiatura dalla rete elettrica. Lasciare raffreddare l'apparecchiatura. Vi è un rischio di lesioni.

- i** L'apparecchiatura è impostata sul tipo di gas predefinito. Per modificare l'impostazione, utilizzare sempre la guarnizione di protezione.



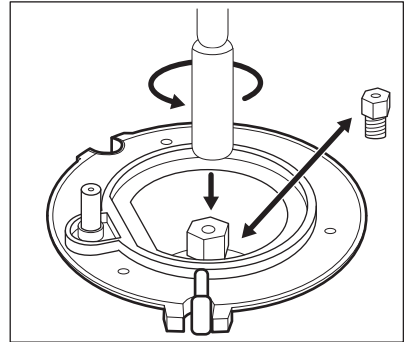
- A.** Punto di collegamento del gas (solo un punto è applicabile per l'apparecchiatura)
B. Guarnizione
C. Collegamento regolabile
D. Portatubo GPL

3.11 Sostituzione degli iniettori del piano di cottura

Sostituire gli iniettori nel caso si cambi tipo di gas.

1. Rimuovere i supporti pentole.
2. Rimuovere gli spartifiamma e le corone del bruciatore.
3. Togliere gli iniettori con una chiave a bussola n. 7.

4. Sostituire gli iniettori con quelli adatti al tipo di gas utilizzato.



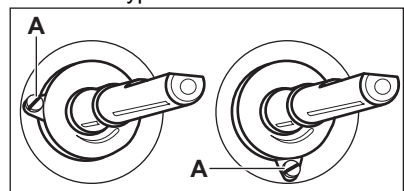
5. Sostituire la targhetta dei dati (posizionata vicino al tubo di alimentazione del gas) con quella corrispondente al nuovo tipo di gas.

- i** Questa targhetta è presente nell'imballo fornito con l'apparecchiatura.

Se la pressione del gas di alimentazione è variabile o differente da quella prevista, montare un adattatore di pressione adeguato nel tubo di alimentazione del gas.

3.12 Regolazione del livello minimo di gas sul bruciatore del piano di cottura

1. Scollegare l'apparecchiatura dalla rete elettrica.
2. Rimuovere la manopola del piano di cottura. Se la vite di bypass non è accessibile, smontare il pannello dei comandi prima di iniziare la regolazione.
3. Regolare la vite di bypass A con un cacciavite sottile e piatto. Il modello indica la posizione della vite di bypass A.



Passaggio da gas naturale a gas liquido

1. Serrare a fondo la vite di bypass.
2. Rimontare la manopola.

Passaggio da gas liquido a gas naturale

1. Svitare di circa un giro la vite di bypass in posizione A.
2. Rimontare la manopola del piano di cottura.
3. Collegare l'apparecchiatura alla rete elettrica.



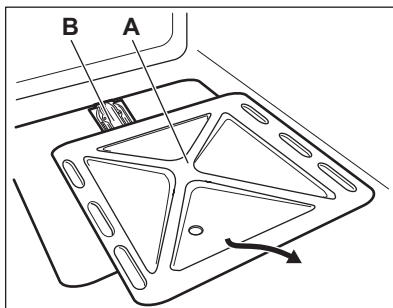
AVVERTENZA!

Inserire la spina nella presa di corrente solo dopo aver rimosso tutti i componenti nella loro posizione iniziale. Vi è il rischio di lesioni.

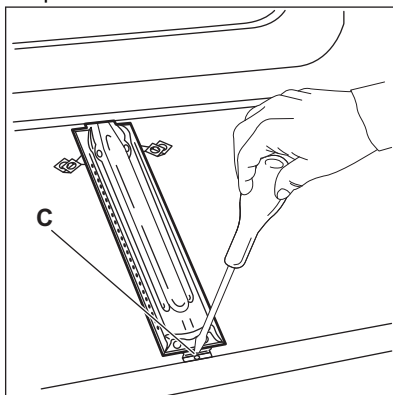
4. Accendere il bruciatore.
Fare riferimento al capitolo "Piano di cottura - Utilizzo quotidiano".
5. Ruotare la manopola del piano di cottura fino alla sua posizione minima.
6. Rimuovere nuovamente la manopola del piano di cottura.
7. Avvitare lentamente la vite di bypass fino a quando la fiamma diventa minima e stabile.
8. Rimontare la manopola del piano di cottura.

3.13 Sostituzione dell'iniettore del forno

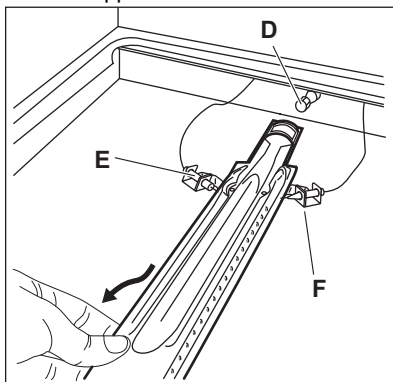
1. Rimuovere il fondo della cavità del forno A per avere accesso al bruciatore del forno B.



2. Svitare la vite C che tiene in posizione il bruciatore.



3. Estrarre con attenzione il bruciatore dal supporto iniettore D.



4. Spostarlo lentamente sul lato sinistro. Accertarsi che la boccola del bruciatore stia sull'imboccatura del bruciatore. Non esercitare forza sul filo del connettore della candela di accensione F e sul conduttore della termocoppia E.

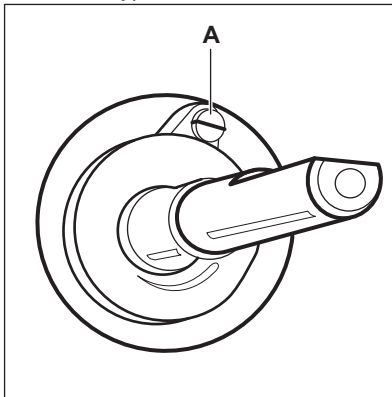
5. Rilasciare l'iniettore del bruciatore D con una chiave a bussola da 7 mm e sostituirlo con uno diverso.

Montare il bruciatore seguendo la procedura inversa.

Sostituire l'adesivo con la tipologia del gas, situato vicino all'attacco dell'alimentazione del gas, con quello relativo al nuovo tipo di gas.

3.14 Regolazione del livello minimo di gas sul bruciatore del forno

1. Scollegare l'apparecchiatura dalla rete elettrica.
2. Rimuovere la manopola delle funzioni del forno. Se la vite di bypass non è accessibile, smontare il pannello dei comandi prima di iniziare la regolazione.
3. Regolare la vite di bypass A con un cacciavite sottile e piatto. Il modello indica la posizione della vite di bypass A.



Passaggio da gas naturale a gas liquido

1. Serrare a fondo la vite di bypass.
2. Rimontare la manopola.
3. Collegare l'apparecchiatura alla rete elettrica.

Passaggio da gas liquido a gas naturale

1. Svitare di circa un giro la vite di bypass in posizione A.
2. Rimontare la manopola delle funzioni del forno.
3. Collegare l'apparecchiatura alla rete elettrica.



AVVERTENZA!

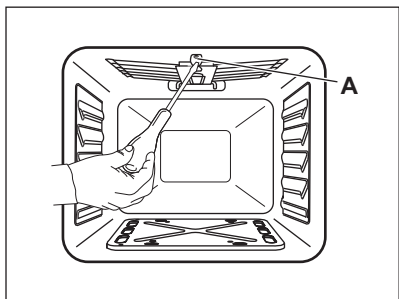
Inserire la spina nella presa di corrente solo dopo aver rimesso tutti i componenti nella loro posizione iniziale. Vi è il rischio di lesioni.

4. Accendere il bruciatore. Fare riferimento al capitolo "Forno - Utilizzo quotidiano".
5. Ruotare la manopola delle funzioni del forno sulla posizione minima.
6. Rimuovere nuovamente la manopola delle funzioni del forno.
7. Avvitare lentamente la vite di bypass fino a quando la fiamma diventa minima e stabile.
8. Rimontare la manopola delle funzioni del forno.
9. Impostare la posizione di flusso massimo del gas sulla manopola delle funzioni del forno e lasciare che il forno si scaldi per almeno 10 minuti.
10. Ruotare rapidamente la manopola delle funzioni del forno dal massimo al minimo.

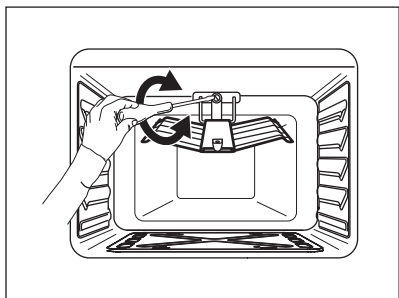
Controllare la fiamma. Accertarsi che la fiamma non si spenga quando si gira la manopola sulla posizione di flusso minimo. Ci deve essere una piccola fiammella regolare sulla corona del bruciatore del forno. Se la fiamma si spegne, regolare nuovamente il bruciatore del forno.

3.15 Sostituzione dell'iniettore di gas del grill

1. Svitare le viti che tengono in posizione il bruciatore del grill.A.



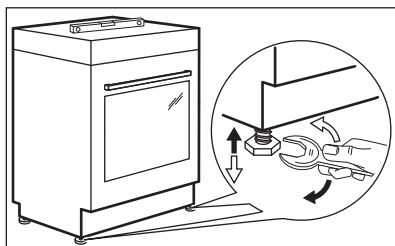
2. Rilasciare l'iniettore del bruciatore con una chiave a bussola da 7 mm e sostituirlo con uno corretto.



3. Montare il bruciatore seguendo la procedura inversa. Prima di fissare la vite, assicurarsi che il bruciatore sia correttamente inserito nel pannello posteriore.

Testare gli iniettori del grill.

3.16 Livellamento dell'apparecchiatura



Servirsi del piedino alla base dell'apparecchiatura per allineare la superficie della stessa a quelle adiacenti.

3.17 Installazione elettrica



AVVERTENZA!

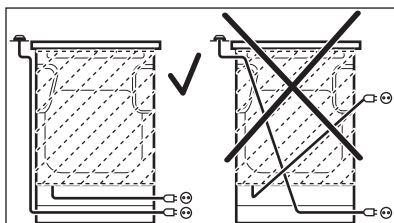
Il produttore non è responsabile qualora non vengano applicate le precauzioni per la sicurezza dei capitoli sulla sicurezza.

La dotazione standard dell'apparecchiatura al momento della fornitura prevede una spina e un cavo di rete.



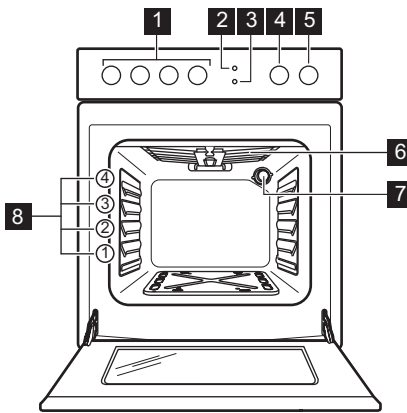
AVVERTENZA!

Il cavo di alimentazione non deve venire a contatto con la parte dell'apparecchiatura indicata nella figura.



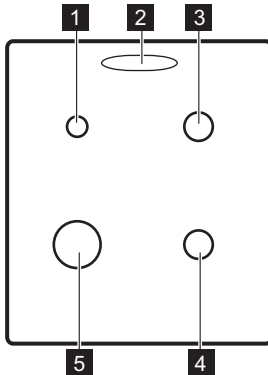
4. DESCRIZIONE DEL PRODOTTO

4.1 Panoramica



- 1** Manopole piano cottura
- 2** Tasto del generatore di scintille
- 3** Tasto della lampadina
- 4** Manopola del contaminuti
- 5** Manopola di regolazione delle funzioni cottura
- 6** Grill
- 7** Lampadina
- 8** Posizioni ripiano

4.2 Disposizione del piano di cottura



- 1** Bruciatore ausiliario
- 2** Uscita vapore - il numero e la posizione dipendono dal modello
- 3** Bruciatore semirapido
- 4** Bruciatore semirapido
- 5** Bruciatore rapido

4.3 Accessories

- **Ripiano a filo**
Per stoviglie, stampi per dolci, arrosti.
- **Lamiera dolci**
Per torte e biscotti.
- **Piastra da forno in alluminio**
Per torte e biscotti.
- **Deflettore grill**
Per proteggere le manopole quando si utilizza il grill.
- **Cassetto per la conservazione**
Il cassetto per la conservazione si trova sotto la cavità del forno.

5. PRIMA DEL PRIMO UTILIZZO



AVVERTENZA!

Fare riferimento ai capitoli sulla sicurezza.

5.1 Prima pulizia

Rimuovere tutti gli accessori dal forno.

Fare riferimento al capitolo "Pulizia e cura".

Pulire il forno e gli accessori prima di utilizzarli per la prima volta.

Sistemare gli accessori nella posizione iniziale.

5.2 Preriscaldamento

Preriscaldare l'apparecchiatura vuota per bruciare il grasso residuo.

1. Impostare la temperatura massima.
2. Lasciare in funzione l'apparecchiatura per circa 20 minuti.



AVVERTENZA!

Gli accessori possono riscaldarsi più del solito.

L'apparecchiatura può produrre un odore sgradevole e fumo. Non si tratta di un'anomalia di funzionamento. Accertarsi che il flusso d'aria sia sufficiente.

Lasciar raffreddare il forno. Inumidire un panno morbido con acqua calda e un po' di detergente delicato e pulire la cavità del forno.

6. PIANO DI COTTURA - UTILIZZO QUOTIDIANO



AVVERTENZA!

Fare riferimento ai capitoli sulla sicurezza.

6.1 Accensione del bruciatore del piano di cottura




Accendere sempre il bruciatore prima di posizionare una pentola.



AVVERTENZA!

Fare attenzione in fase di utilizzo di fiamme libere all'interno della cucina. Il produttore declina qualsiasi responsabilità in caso di cattivo utilizzo delle fiamme.

1. Tenere premuto il pulsante di accensione ✨.
2. Contemporaneamente ruotare la manopola del piano di cottura in senso antiorario fino alla posizione di flusso massimo del gas  e premerla per accendere il bruciatore.
3. Rilasciare il pulsante di accensione quando il bruciatore si accende ma tenere la manopola in questa posizione per 10 secondi circa, così

da riscaldare la termocoppia. In caso contrario, l'alimentazione del gas verrà interrotta.

4. Regolare la fiamma, dopo che si è stabilizzata.



AVVERTENZA!

Non tenere la manopola premuta per oltre 15 secondi. Se il bruciatore non si accende dopo 15 secondi, rilasciare la manopola, ruotarla in posizione di spento e attendere almeno 1 minuto prima di tentare di riaccendere il bruciatore.



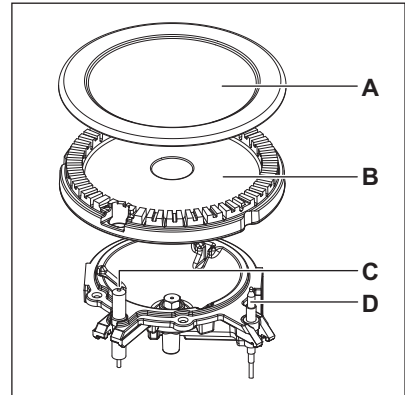
Se il bruciatore non si accende dopo alcuni tentativi, controllare che la corona e lo spartifiamma siano correttamente posizionati.

i In assenza di elettricità, è possibile accendere il bruciatore senza dispositivo elettrico. A tal fine, avvicinare una fiamma al bruciatore, premere a fondo la manopola e ruotarla fino alla posizione massima. Mantenere premuta la manopola per circa 10 secondi per far riscaldare la termocoppia.

i Nel caso in cui il bruciatore si dovesse spegnere, ruotare la manopola in posizione di spento e attendere almeno 1 minuto prima di tentare di riaccendere il bruciatore.

i Il generatore di scintille si avvia in modo automatico all'accensione delle prese, dopo l'installazione o dopo un'interruzione di corrente. È normale.

6.2 Panoramica del bruciatore



- A. Spartifiamma del bruciatore
- B. Corona del bruciatore
- C. Candela di accensione
- D. Termocoppia

6.3 Spegnimento del bruciatore

Per spegnere la fiamma, ruotare la manopola in posizione di spento **0**.



AVVERTENZA!

Ridurre o spegnere sempre la fiamma prima di rimuovere le pentole dal bruciatore.

7. PIANO DI COTTURA - CONSIGLI E SUGGERIMENTI UTILI



AVVERTENZA!

Fare riferimento ai capitoli sulla sicurezza.



ATTENZIONE!

Assicurarsi che i manici della pentola non si trovino al di sopra del bordo anteriore del piano di cottura.

7.1 Stoviglie



AVVERTENZA!

Non mettere la stessa pentola su due bruciatori.



ATTENZIONE!

Assicurarsi che le pentole siano ben centrate sul bruciatore per ottenere la massima stabilità e per un consumo ridotto di gas.

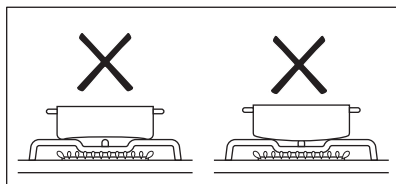


AVVERTENZA!

Evitare di posare sul bruciatore pentole instabili o deformate per prevenire versamenti e lesioni.

**AVVERTENZA!**

Non usare recipienti con fondo arrotondato o convesso per evitare l'elevato rischio di ribaltamento.



Bruciatore	Diametro delle pentole (mm)
Ausiliario	120 - 180
Semi rapido	140 - 220/240 ¹⁾
Rapido	160 - 220/260 ¹⁾

¹⁾ Quando viene usato un singolo tegame sul piano cottura.

7.2 Diametro delle pentole

**AVVERTENZA!**

Usare pentole con diametro adatto alle dimensioni dei bruciatori.

8. PIANO DI COTTURA - PULIZIA E CURA

**AVVERTENZA!**

Fare riferimento ai capitoli sulla sicurezza.

8.1 Informazioni generali

- Pulire il piano cottura dopo ogni utilizzo.
- Usare sempre pentole con il fondo pulito.
- Graffi o macchie scure sulla superficie non hanno alcun effetto sul funzionamento del piano cottura.
- Usare un prodotto di pulizia adatto alla superficie del piano di cottura.
- Lavare le parti in acciaio inox con acqua, quindi asciugarle con un panno morbido.

8.2 Pulizia del piano di cottura

- **Togliere immediatamente:** plastica sciolta, pellicola in plastica, zucchero e alimenti con zucchero, in caso contrario la sporcizia potrebbe causare danni al piano cottura. Attenzione a evitare le ustioni.
- **Quando il piano di cottura è sufficientemente raffreddato, è possibile rimuovere:** i segni di

calcare e d'acqua, le macchie di grasso e le macchie opalescenti. Pulire il piano di cottura con un panno umido e un detergente non abrasivo. Al termine della pulizia, asciugare il piano di cottura con un panno morbido.

- Per pulire gli elementi smaltati, lo spartifiamma e la corona, lavarli con acqua calda saponata e asciugarli attentamente prima di sistemarli nuovamente.


8.3 Pulizia della candela

Questa caratteristica viene ottenuta tramite una candela ceramica ed un elettrodo di metallo. Tenere questi componenti ben puliti per evitare difficoltà di accensione e controllare che i fori spartifiamma non siano ostruiti.

8.4 Supporti pentole



I supporti pentole non possono essere lavati in lavastoviglie. Devono essere lavati a mano.

1. È possibile rimuovere i supporti pentole e pulire in modo facile il piano di cottura.
-  Fare molta attenzione quando si sostituiscono i supporti pentole: il piano di cottura si potrebbe danneggiare.
2. Il rivestimento smaltato a volte può presentare dei bordi ruvidi, quindi prestare attenzione nel lavare ed asciugare i supporti pentole a mano. Se necessario, rimuovere le macchie più ostinate servendosi di un apposito prodotto in pasta.
3. Dopo aver pulito i supporti pentole, assicurarsi che siano riposizionati correttamente.
4. Per fare in modo che il bruciatore funzioni correttamente, verificare che le braccia dei supporti pentole si trovino al centro del bruciatore.

8.5 Manutenzione periodica

Consultare periodicamente il Centro di Assistenza autorizzato locale per verificare le condizioni del tubo della fornitura di gas e del regolatore di pressione, se presente.


9. FORNO - UTILIZZO QUOTIDIANO



AVVERTENZA!

Fare riferimento ai capitoli sulla sicurezza.

9.1 Funzioni del forno

Funzione del forno	Applicazione
 Posizione spento	Il forno è spento.
1 - 8) Livelli di potenza	Gamma di regolazioni dei livelli di temperatura per il forno.
 Cottura al grill	Per grigliare cibi sottili nella parte centrale del grill. Per preparare toast.
 Luce del forno	Per illuminare l'interno del forno. Per utilizzare questa funzione, premere il tasto della lampadina.

1) 1-135 °C, 2-145 °C, 3-160 °C, 4-175 °C, 5-190 °C, 6-205 °C, 7-225 °C, 8-240 °C

9.2 Accensione del bruciatore del forno a gas



ATTENZIONE!

Quando si accende il bruciatore del forno, la porta del forno deve essere aperta.



ATTENZIONE!

Controllare che il coperchio sia aperto. Durante l'utilizzo del forno, il coperchio deve essere aperto per evitare il surriscaldamento.



Dispositivo di sicurezza del forno:

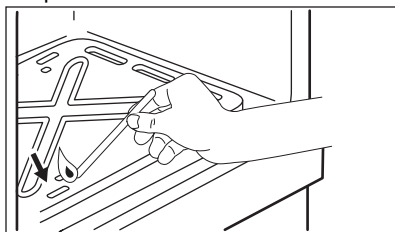
Il forno a gas è dotato di una termocoppia. Se la fiamma si spegne, provvede ad interrompere il flusso di gas.

1. Aprire la porta del forno.
2. Tenere premuto il pulsante di accensione ✨.
3. Allo stesso tempo, ruotare la manopola delle funzioni del forno in senso antiorario fino al livello di potenza massimo e spingerla per accendere il bruciatore.
4. Rilasciare il pulsante di accensione quando il bruciatore si accende ma tenere la manopola delle funzioni del forno in questa posizione per 15 secondi circa, così da riscaldare la termocoppia. In caso contrario, il flusso di gas verrà interrotto.

9.3 Accensione manuale del bruciatore del forno a gas

In assenza di elettricità, si può accendere il bruciatore del forno senza dispositivo elettrico.

1. Aprire la porta del forno.
2. Tenere la fiamma vicino al foro nella parte inferiore della cavità del forno.



3. Contemporaneamente premere la manopola delle funzioni del forno e ruotarla in senso antiorario sulla posizione di flusso massimo del gas.
4. Quando la fiamma si accende, tenere premuta la manopola delle funzioni del forno sul flusso massimo del gas per 15 secondi o meno per consentire alla termocoppia di scaldarsi.



Non tenere premuta la manopola delle funzioni del forno per oltre 15 secondi. Se il bruciatore del forno non si accende dopo 15 secondi, rilasciare la manopola delle funzioni del forno, ruotarla in posizione di spento, aprire la porta del forno e attendere almeno 1 minuto prima di tentare di riaccendere il bruciatore del forno.

9.4 Dopo l'accensione del bruciatore a gas

1. Rilasciare la manopola delle funzioni del forno.
2. Chiudere la porta del forno.
3. Ruotare la manopola delle funzioni del forno per impostare il livello di potenza desiderato.

Controllare la fiamma attraverso i fori sul fondo del forno.

9.5 Spegnerne il bruciatore del forno

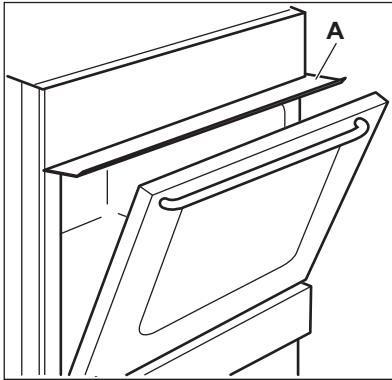
Per spegnere la fiamma, ruotare la manopola in posizione off **0**.

9.6 Uso del grill




La temperatura del grill non può essere regolata. Per ottenere una temperatura inferiore o per un tempo di cottura ridotto, allontanare la griglia del grill dalla fiamma.

Prima di utilizzare il grill, mettere il deflettore del grill (A) in posizione sopra la porta. Accertarsi che i due dispositivi di chiusura si innestino correttamente nella parte superiore del telaio anteriore della cavità del forno (sotto il pannello dei comandi).



i Non sistemare la carne direttamente sulla lamiera dolci o sulla leccarda.

! **ATTENZIONE!**
Non sistemare la carne sul livello più alto. Vi è il rischio di incendio.


1. Aprire la porta del forno.
2. Tenere premuto il pulsante di accensione.
3. Ruotare la manopola di regolazione del forno in posizione Grill . Tenere premuta la manopola.
4. Rilasciare il pulsante di accensione.
5. Mantenere la manopola di regolazione del forno in questa

posizione per circa 15 secondi. Non rilasciare fino a che non si accende la fiamma.

6. Rilasciare la manopola di regolazione del forno.

Se il grill non si accende o se si spegne accidentalmente, lasciare la manopola di regolazione del forno e riportarla in posizione di spento. Aprire la porta del forno. Dopo un minuto, provare nuovamente ad accendere il grill.

7. Preriscaldare il grill da 5 a 10 minuti.
8. Mettere la griglia con la carne sulla posizione 3.
9. Inserire una lamiera dolci o una leccarda al di sotto, sulla posizione 2, per raccogliere il sugo di cottura.
10. Tenere la porta del forno leggermente aperta.

Nel caso in cui manchi temporaneamente la corrente elettrica, applicare il deflettore per il grill e mantenere una fiamma vicino ai fori del bruciatore del grill girando la manopola in posizione Grill .

9.7 Spegnimento del bruciatore grill

Per spegnere la fiamma, ruotare la manopola in posizione off **0**.

10. FORNO - FUNZIONI DELL'OROLOGIO

10.1 Contaminuti

Permette di impostare il conteggio alla rovescia.

i Questa funzione non ha alcun effetto sul funzionamento del forno.

Ruotare la manopola del timer fino al limite massimo, quindi portarla sul tempo necessario.

Una volta trascorso il tempo impostato, viene emesso un segnale acustico.

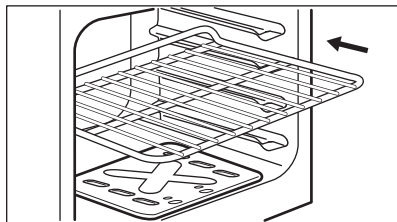
11. FORNO - UTILIZZO DEGLI ACCESSORI

! **AVVERTENZA!**
Fare riferimento ai capitoli sulla sicurezza.

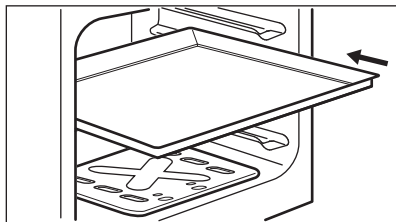
i Il lato posteriore del ripiano a filo ha una speciale forma che permette al calore di circolare adeguatamente.

11.1 Inserimento di accessori

Ripiano a filo:



Mettere il ripiano nella posizione corretta. Assicurarsi che non tocchi la parete posteriore del forno.



Posare il vassoio o la leccarda sul ripiano. Assicurarsi che non tocchi la parete posteriore del forno.

Vassoio:



Non spingere la lamiera dolci fino a toccare il fondo della parete posteriore della cavità. Così facendo si impedisce al calore di circolare attorno al vassoio. Gli alimenti potrebbero bruciare, soprattutto nella parte posteriore del vassoio.

12. FORNO - CONSIGLI E SUGGERIMENTI UTILI



AVVERTENZA!

Fare riferimento ai capitoli sulla sicurezza.



La temperatura ed i tempi di cottura specificati nelle tabelle sono valori indicativi. Possono variare in base alle ricette, alla qualità e alla quantità degli ingredienti utilizzati.

12.1 Informazioni generali

L'apparecchiatura dispone di quattro ripiani griglia. Contare le posizioni della griglia dal basso dell'apparecchiatura.

L'umidità può condensarsi all'interno dell'apparecchiatura o sui pannelli in vetro della porta. Questo è assolutamente normale. Quando si apre la porta durante la cottura, tenersi sempre a distanza dall'apparecchiatura. Per ridurre la condensa, prima della cottura accendere l'apparecchiatura per 10 minuti.

Quando si è terminato di usare l'apparecchiatura, eliminare l'umidità.

Non posizionare oggetti direttamente sul ripiano dell'apparecchiatura e non ricoprire i componenti con pellicola d'alluminio durante la cottura. Così facendo si possono alterare i risultati di cottura e danneggiare lo smalto.

12.2 Panificare

Per la prima cottura, usare la temperatura più bassa.

È possibile estendere i tempi di cottura di 10 – 15 minuti se si cuociono torte su più di una posizione di ripiano.

I vassoi nel forno possono distorcersi durante la cottura. Quando si raffreddano nuovamente, le distorsioni scompaiono.

12.3 Cottura di dolci

Non aprire la porta del forno prima che siano trascorsi 3/4 del tempo di cottura.

12.4 Cottura di carni e pesce

Lasciare riposare la carne per circa 15 minuti prima di tagliarla, in modo da non perdere il sughetto.

Per evitare la formazione di fumo eccessivo nel forno durante la cottura arrosto, aggiungere dell'acqua nella leccarda. Per evitare la condensa di fumo, aggiungere acqua ogni volta che finisce.

Inizialmente, monitorare i risultati della cottura. Trovare le impostazioni migliori (livello di potenza, tempo di cottura, ecc.) per le proprie pentole, ricette e quantità quando si usa l'apparecchiatura.

12.5 Tempi di cottura

I tempi di cottura dipendono dal tipo, dalla consistenza e dal volume del cibo.

12.6 Tabella degli istituti consumatori

Pre-riscaldare sempre un forno vuoto alla temperatura richiesta per gli alimenti per 15 minuti prima di iniziare il processo di cottura.

Alimenti	Posizione termostato	Tempo di cottura (min.)	Cottura al grill	Posizione della griglia	Accessori
Torta piccola	3	25 - 35	-	3	Piastra da forno in alluminio
Pan di Spagna senza grassi	4	25 - 35	-	3	1 teglia (diametro: 26 cm) su ripiano a filo
Torta di mele americana	5	70 - 80	-	2	2 teglie (diametro: 20 cm) su ripiano a filo
Strisce di pasta	2	30 - 40	-	3	Lamiera dolci
Hamburger	-	70 - 80 ¹⁾	Grill - on	3	ripiano a filo e teglia sul livello 1
Toast	-	10 - 15	Grill - on	2	ripiano a filo

¹⁾ Girare dopo 1/2 - 2/3 del tempo di cottura.

12.7 Tabelle di cottura

Pre-riscaldare sempre un forno vuoto alla temperatura richiesta per gli alimenti per 15 minuti prima di iniziare il processo di cottura.

Alimenti	Posizione termostato	Tempo di cottura (min.)	Tempo di cottura al grill (min.)	Posizione della griglia	Accessori
Cottura in teglia					
Panini svedesi	4	10 - 20	3 - 5 ¹⁾	3	lamiera dolci
Rotolo con marmellata	3	15 - 20	3 - 5 ¹⁾	3	lamiera dolci

Alimenti	Posizione termostato	Tempo di cottura (min.)	Tempo di cottura al grill (min.)	Posizione della griglia	Accessori
Torta lievitata con mele	4	80 - 90	-	3	lamiera dolci
Bignè	4	30 - 40	3 - 5 ¹⁾	3	lamiera dolci
Torta piatta	3	30 - 40	-	3	lamiera dolci
Meringa	1	50 - 60	-	3	lamiera dolci
Flan di mele	1	50 - 60	5 - 10 ¹⁾	3	lamiera dolci
Cottura in stampi					
Cheesecake	4	80 - 100	-	3	1 teglia (diametro: 26 cm) su ripiano a filo
Torta margherita	5	95 - 105	-	3	teglia su ripiano a filo
Torta ricca di frutta	4	130 - 150	-	3	teglia (diametro: 23 cm) su ripiano a filo
Pasticcini per il tè	3	40 - 50	-	3	2 teglie su ripiano a filo, spostate in diagonale
Pan di Spagna	5	45 - 55	-	3	2 teglie quadrate su ripiano a filo
Pan di Spagna - tradizionale	4	55 - 65	-	3	2 teglie quadrate su ripiano a filo
Pane	6	45 - 55	-	2	2 teglie quadrate su ripiano a filo
Piatto					
Lasagne	5	45 - 55	-	3	teglia in Pyrex su ripiano a filo
Quiche lorraine	6	60 - 70	-	3	teglia su ripiano a filo
Patate gratinate	6	55 - 65	-	3	teglia in Pyrex su ripiano a filo
Carne					
Trota	7	35 - 45 ²⁾	-	3	ripiano a filo e teglia sul livello 2
Arrosto di maiale	5	75 - 85 ²⁾	-	2	Leccarda

Alimenti	Posizione termostato	Tempo di cottura (min.)	Tempo di cottura al grill (min.)	Posizione della griglia	Accessori
Mezzo pollo	-	75 - 85 ²⁾	Grill - on	2	ripiano a filo e teglia sul livello 2

1) Al termine del processo di cottura, attivare il grill per ottenere risultati di cottura più bilanciati.

2) Girare dopo 1/2 - 2/3 del tempo di cottura.

13. FORNO - PULIZIA E CURA



AVVERTENZA!

Fare riferimento ai capitoli sulla sicurezza.

13.1 Note sulla pulizia

Pulire la parte anteriore del forno con un panno morbido inumidito con acqua calda e detergente.

Per pulire le superfici metalliche, utilizzare un detergente dedicato.

Pulire l'interno del forno dopo ogni utilizzo. L'accumulo di grasso o di altri residui di cibo potrebbe causare un incendio.

Pulire tutti gli accessori dopo ogni utilizzo e lasciarli asciugare. Usare un panno morbido inumidito con acqua calda e un detergente. Non pulire gli accessori in lavastoviglie.

Pulire le macchie ostinate con un pulitore per forno speciale.

Non pulire gli accessori anti-aderenti con agenti abrasivi o oggetti appuntiti.

13.2 Forni in acciaio inox o in alluminio

Pulire la porta del forno esclusivamente con un panno umido. Asciugarla con un panno morbido.

Evitare l'uso di lane di acciaio, acidi o prodotti abrasivi, che potrebbero danneggiare la superficie del forno. Pulire il pannello dei comandi del forno, prendendo le stesse precauzioni.

13.3 Estrazione e installazione dei pannelli in vetro del forno

È possibile rimuovere i pannelli interni in vetro per pulirli. Il numero di pannelli in vetro varia a seconda dei modelli.



AVVERTENZA!

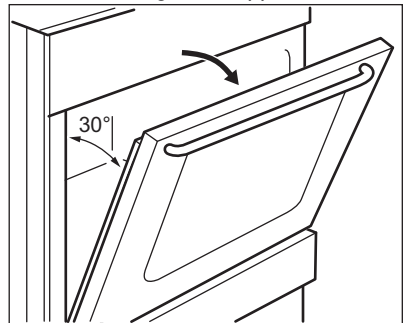
Mantenere la porta del forno leggermente aperta durante la procedura di pulizia. Se si apre completamente, la porta potrebbe chiudersi accidentalmente provocando danni.



AVVERTENZA!

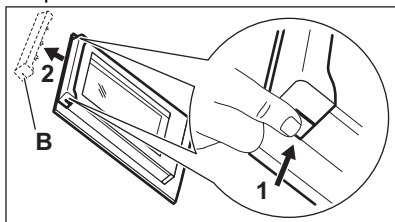
Non utilizzare l'apparecchiatura senza i pannelli in vetro.

1. Aprire la porta fino a un'angolazione di circa 30°. Se aperta leggermente, la porta rimane in posizione verticale senza bisogno di supporto.



2. Afferrare sui due lati la copertura della porta (B) sul bordo superiore

della stessa e premere verso l'interno per rilasciare la chiusura a scatto.



3. Rimuovere la copertura tirandola in avanti.



AVVERTENZA!

Quando si estraggono i pannelli in vetro, la porta del forno tende a chiudersi.

4. Afferrare il bordo superiore dei pannelli in vetro della porta e sollevarli uno alla volta.
5. Pulire il pannello di vetro con dell'acqua saponata. Asciugare il pannello in vetro facendo attenzione.

Al termine della pulizia, rimontare i pannelli in vetro e la porta del forno. Eseguire la procedura illustrata in precedenza, seguendo la sequenza inversa. Installare per primo il pannello più piccolo, poi quello più grande.



ATTENZIONE!

Accertarsi di installare il pannello interno in vetro nelle sedi corrette.

13.4 Rimuovere il cassetto

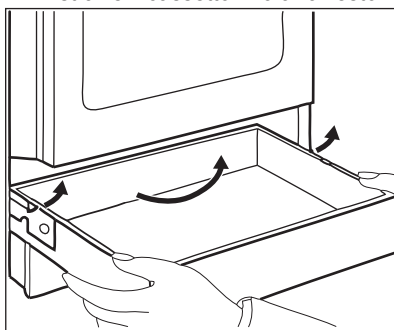


AVVERTENZA!

Non tenere nel cassetto oggetti infiammabili (come per esempio materiali per la pulizia, borse di plastica, guanti da forno, carta o spray per la pulizia). Quando si usa il forno, il cassetto può diventare caldo. Vi è il rischio di incendio

Il cassetto sotto il forno può essere estratto per la pulizia.

1. Estrarre il cassetto fino all'arresto.



2. Sollevare lentamente il cassetto.
3. Tirare completamente fuori il cassetto.

Per montare il cassetto, eseguire i passaggi di cui sopra in sequenza opposta.

13.5 Sostituzione della lampadina



AVVERTENZA!

Pericolo di scosse elettriche. La lampada potrebbe essere calda.

1. Spegner il forno. Attendere che il forno sia freddo.
2. Estrarre la spina dalla presa di corrente.
3. Appoggiare un panno sul fondo della cavità.

Lampadina posteriore

1. Girare il rivestimento di vetro della lampada per toglierla.
2. Pulire il rivestimento di vetro.
3. Sostituire la lampadina con una alogena, da 230 V, 40 W, termoresistente fino a 300°C.
4. Montare il rivestimento di vetro.

14. RISOLUZIONE DEI PROBLEMI



AVVERTENZA!

Fare riferimento ai capitoli sulla sicurezza.

14.1 Cosa fare se...

Problema	Causa possibile	Rimedio
Il gas non si accende quando si preme il pulsante di accensione.	Il piano di cottura non è collegato a una fonte di alimentazione elettrica o non è collegato correttamente.	Accertarsi che il piano di cottura sia collegato correttamente alla rete elettrica. Fare riferimento allo schema di collegamento.
	È scattato il fusibile.	Verificare che l'interruttore differenziale (salvavita) sia la causa del malfunzionamento. Nel caso in cui il fusibile continui a scattare, rivolgersi ad un elettricista qualificato.
	Lo spartifiamma del bruciatore e la corona non sono posizionati correttamente.	Posizionarli adeguatamente.
La fiamma si spegne subito dopo l'accensione.	La termocoppia non è abbastanza calda.	Dopo aver acceso la fiamma, tenere attivato il generatore della fiamma per 10 secondi o meno.
L'anello della fiamma non è omogeneo.	La corona del bruciatore è bloccata da residui di cibo.	Controllare che l'iniettore principale non sia ostruito e che la corona del bruciatore sia pulita.
I bruciatori non funzionano.	L'alimentazione del gas è assente.	Controllare il collegamento gas.
L'apparecchiatura è rumorosa.		Alcune parti metalliche dell'apparecchiatura si espandono e contraggono quando si riscaldano o raffreddano. I rumori descritti sono normali.
Il colore della fiamma è arancione o giallo.		In alcuni punti del bruciatore la fiamma può essere arancione o gialla. Questo è assolutamente normale.
Il forno non scalda.	Il forno è spento.	Accendere il bruciatore del forno.
	Non sono state effettuate le impostazioni necessarie.	Accertarsi che le impostazioni siano corrette.
La lampada non si accende.	La lampadina è guasta.	Sostituire la lampadina.

Problema	Causa possibile	Rimedio
Vapore e acqua di condensa si depositano sugli alimenti e nella cavità del forno.	Le pietanze sono state lasciate nel forno troppo a lungo.	Non lasciare le pietanze nel forno per più di 15 - 20 minuti dal termine del processo di cottura.
La preparazione dei cibi dura troppo a lungo oppure troppo poco.	La temperatura è troppo alta o troppo bassa.	Se necessario, regolare la temperatura. Seguire le indicazioni nel manuale dell'utente.

14.2 Dati Assistenza

Qualora non sia possibile trovare una soluzione al problema, contattare il rivenditore o il Centro di Assistenza Autorizzato.

Le informazioni necessarie per il Centro di Assistenza si trovano sulla targhetta dei dati. La targhetta si trova sul telaio anteriore del forno. Non rimuovere la targhetta dei dati dalla cavità del forno.

Consigliamo di annotarli in questo spazio:	
Modello (MOD.)
Codice Prodotto (PNC)
Numero di serie (S.N.)

15. EFFICIENZA ENERGETICA

15.1 Informazioni prodotto piano cottura conformi alla norma UE 66/2014

Identificazione modello	FGH5KG102	
Tipo di piano cottura	Piano cottura all'interno della cucina indipendente	
Numero di bruciatori a gas	4	
Efficienza energetica per bruciatore a gas (EE gas burner)	Posteriore sinistro - Ausiliario	non applicabile
	Posteriore destro - Semirapido	55.3%
	Anteriore destro - Semirapido	55.3%
	Anteriore sinistro - Rapido	55.5%
Efficienza energetica per il piano di cottura a gas (EE gas hob)	55.4%	

EN 30-2-1: Gas combustibile per elettrodomestici di cottura - Parte 2-1 :

Impiego razionale dell'energia - Informazioni generali

15.2 Piano di cottura - Risparmio energetico

È possibile risparmiare energia quotidianamente durante la cottura seguendo i suggerimenti che seguono.

- Quando si riscalda l'acqua, utilizzare solo la quantità necessaria.
- Se possibile, coprire sempre le pentole con il coperchio.
- Prima dell'uso, assicurarsi che i bruciatori e i supporti pentole siano assemblati correttamente.
- Il fondo delle pentole deve avere un diametro adatto alle dimensioni del bruciatore.
- Sistemare le pentole direttamente sul bruciatore, al centro dello stesso.
- Quando il liquido inizia a bollire, abbassare la fiamma per provocare una lenta ebollizione del liquido.
- Se possibile, utilizzare una pentola a pressione. Fare riferimento al relativo manuale per l'utente.

15.3 Informazioni sul prodotto per forni e Scheda informativa sul prodotto*

Nome fornitore	Electrolux
Identificativo modello	FGH5KG102 943003485
Indice di efficienza energetica	95.8
Classe di efficienza energetica	A
Consumo di energia con un carico standard, in modalità tradizionale	1.54 kWh/ciclo 5.53 MJ/ciclo
Numero di cavità	1
Fonte di calore	Gas
Volume	51 l
Tipo di forno	Forno all'interno di una cucina indipendente
Massa	41.0 kg

EN 15181 metodo per la misurazione del consumo di energia dei forni alimentati a gas.

15.4 Forno - Risparmio energetico



Il forno è dotato di funzioni che contribuiscono al risparmio energetico durante le operazioni di cottura di tutti i giorni.

Verificare che la porta del forno sia chiusa quando lo stesso è in funzione. Non aprire la porta del forno con eccessiva frequenza in fase di cottura. Tenere pulita la guarnizione della porta e

assicurarsi che sia ben fissata nella posizione corretta.

Servirsi di pentole in metallo per migliorare il risparmio energetico .

Ove possibile, non pre-riscaldare il forno prima della cottura.

Ridurre quanto più possibile gli intervalli fra le diverse operazioni di cottura quando vengono preparati più piatti contemporaneamente.

Calore residuo

Quando la durata di cottura è superiore ai 30 minuti, ridurre la temperatura del

forno al minimo 3-10 minuti prima della fine del processo di cottura. La cottura proseguirà grazie al calore residuo all'interno del forno.

Utilizzare il calore residuo per scaldare altri piatti.

Tenere in caldo gli alimenti

Scegliere l'impostazione di temperatura più bassa per sfruttare il calore residuo e mantenere calda la pietanza.

16. GARANZIA

Servizio clienti

Servizio dopo vendita		
Industriestrasse 10 5506 Mägenwil	Le Trési 6 1028 Prévèrenge	Via Violino 11 6928 Manno
Morgenstrasse 131 3018 Bern		
Langgasse 10 9008 St. Gallen		
Am Mattenhof 4a/b 6010 Kriens		
Schlossstrasse 1 4133 Pratteln		
Comercialstrasse 19 7000 Chur		



Vendita pezzi di ricambio

Industriestrasse 10, 5506 Mägenwil, Tel. 0848 848 111



Consulenza specialistica/Vendita

Badenerstrasse 587, 8048 Zürich, Tel. 044 405 81 11

Garanzia Per ogni prodotto concediamo una garanzia di 2 anni a partire dalla data di consegna o dalla sua messa in funzione. (fa stato la data della fattura,

del certificato di garanzia o dello scontrino d'acquisto) Nella garanzia sono comprese le spese di manodopera, di viaggio e del materiale. Dalla copertura sono esclusi il logoramento ed i danni causati da agenti esterni, intervento di terzi, utilizzo di ricambi non originali o dalla inosservanza delle prescrizioni d'installazione ed istruzioni per l'uso.

17. CONSIDERAZIONI SULL'AMBIENTE

Riciclare i materiali con il simbolo . Buttare l'imballaggio negli appositi contenitori per il riciclaggio. Aiutare a proteggere l'ambiente e la salute umana e a riciclare rifiuti derivanti da apparecchiature elettriche ed elettroniche. Non smaltire le apparecchiature che riportano il simbolo  insieme ai normali rifiuti domestici. Portare il prodotto al punto di riciclaggio più vicino o contattare il comune di residenza.

Electrolux Appliances AB - Contact Address: Al. Powstańców Śląskich 26, 30-570 Kraków, Poland

**Per la Svizzera:**

Dove portare gli apparecchi fuori uso?

In qualsiasi negozio che vende apparecchi nuovi oppure si restituiscono ai centri di raccolta ufficiali della SENS oppure ai riciclatori ufficiali della SENS.

La lista dei centri di raccolta ufficiali della SENS è visibile nel sito www.erecycling.ch

www.electrolux.com/shop



867365176-B-092021

