

KNT1LF18S1



SQ Frigorifer me Ngrirje
MK Фрижидер со замрзнувач

Udhëzimet për përdorim
Упатство за ракување

2
21

PËRMBAJTJA

1. INFORMACIONI I SIGURISË.....	2
2. UDHËZIMET PËR SIGURINË.....	5
3. INSTALIMI.....	7
4. PANELI I KONTROLLIT.....	9
5. PËRDORIMI I PËRDITSHËM.....	10
6. UDHËZIME DHE KËSHILLA.....	12
7. KUJDESI DHE PASTRIMI.....	14
8. ZGJIDHJA E PROBLEMEVE.....	15
9. ZHURMAT.....	19
10. TË DHËNAT TEKNIKE.....	19
11. INFORMACION PËR INSTITUTET E TESTIMIT.....	20
12. ÇËSHTJE QË LIDHEN ME AMBIENTIN.....	20

NE MENDOJMË PËR JU

Faleminderit për blerjen e një pajisjeje Electrolux. Keni zgjedhur një produkt që sjell me vete dekada eksperience dhe novatorizmi profesional. Origjinal dhe me stil, është projektuar duke ju pasur ju në mendje. Kështu që sa herë që ta përdorni, mund të bazoheni në faktin se do të merrni rezultate optimale çdo herë. Mirë se vini në Electrolux.

Vizitoni faqen tonë të internetit për:



Të marrë këshilla mbi përdorimin, broshura, informacion rreth zgjidhjes së problemeve, shërbimit dhe riparimit

www.electrolux.com/support



Regjistrojeni produktin për shërbim më të mirë:

www.registerelectrolux.com



Blini aksesorë, pjesë konsumi dhe pjesë origjinale këmbimi për pajisjen:


www.electrolux.com/shop

KUJDESI DHE SHËRBIMI NDAJ KLIENTIT

Përdorni gjithmonë pjesë këmbimi origjinale.

Kur kontaktoni Qendrën tonë të Autorizuar të Shërbimit, sigurohuni që të keni në dispozicion të dhënat e mëposhtme: Modeli, PNC, numri serial.

Ky Informacioni mund të gjendet në pllakën e klasifikimit.

 Paralajmërim / Të dhëna rreth sigurisë dhe kujdesit

 Të dhëna të përgjithshme dhe këshilla

 Të dhëna rreth ambientit

Rezervohet mundësia e ndryshimeve.

1. INFORMACIONI I SIGURISË

Përpara instalimit dhe përdorimit të pajisjes, lexoni me kujdes udhëzimet e ofruara. Prodhuesi nuk është përgjegjës për lëndimet apo dëmet si rezultat i instalimit

apo përdorimit të papërshtatshëm. Gjithmonë mbajini udhëzimet në një vend të sigurt dhe ku mund të arrihen lehtë për t'iu referuar në të ardhmen.

1.1 Siguria e fëmijëve dhe personave vulnerabël

- Kjo pajisje mund të përdoret nga fëmijë të moshës 8 vjeç e sipër dhe persona me aftësi të kufizuara fizike, ndijimesh ose mendore ose që nuk kanë eksperiencë dhe njohuri, nëse këta mbahen nën mbikëqyrje ose udhëzohen për përdorimin e sigurt të pajisjes dhe i kuptojnë rreziqet e përdorimit.
- Fëmijët e moshës nga 3 deri 8 vjeç lejohen që të mbushin dhe zbrazin pajisjen me kusht që të kenë marrë udhëzimet e duhura.
- Kjo pajisje mund të përdoret nga personat me aftësi të kufizuara shumë të theksuara dhe komplekse, me kusht që të mbahen nën monitorim të vazhdueshëm.
- Fëmijët më të vegjël se 3 vjeç duhet të mbahen larg nga pajisja, përveçse kur mbikëqyren në mënyrë të vazhdueshme.
- Fëmijët duhet të mbikëqyren për t'u siguruar se nuk luajnë me pajisjen.
- Fëmijët nuk duhet të kryejnë pastrimin dhe mirëmbajtjen e pajisjes pa mbikëqyrje.
- Mbajeni të gjithë paketimin larg nga fëmijët dhe hidheni atë siç kërkohet.

1.2 Siguria e përgjithshme

- Kjo pajisje është e përshtatshme për t'u përdorur në shtëpi dhe në përdorime të tjera të ngjashme si p.sh.:
 - Në shtëpi në fshat; në kuzhina që përdoren nga personeli i dyqaneve, në zyra dhe në ambiente të tjera pune;
 - Nga klientët në hotele, motele, hotele që ofrojnë mëngjes dhe ambiente të tjera banimi.
- Për të shmangur kontaminimin e ushqimit, respektoni udhëzimet e mëposhtme:
 - mos e hapni derën për periudha të gjata;

- pastroni rregullisht sipërfaqet që mund të bien në kontakt me ushqimin dhe sistemet e aksesueshme të shkarkimit;
- ruajeni mishin e pagatuar dhe peshkun në enë të përshtatshme në frigorifer, që të mos bien në kontakt me ushqimet e tjera ose të mos pikojnë mbi ushqimet e tjera.
- PARALAJMËRIM: Mos i bllokoni vrimat e ventilimit në kasën e pajisjes ose në strukturën inkaso.
- PARALAJMËRIM: Mos përdorni pajisje mekanike apo mjete të tjera për të përsheptuar procesin e shkrijës, përveç atyre të rekomanduara nga prodhuesi.
- PARALAJMËRIM: Mos e dëmtoni qarkun e ftohësit.
- PARALAJMËRIM: Mos përdorni pajisje elektrike brenda ndarëseve të ruajtjes së ushqimeve të pajisjes, përveç nëse janë lloji i rekomanduar nga prodhuesi.
- Mos përdorni spërkatësin e ujit dhe avullin për të pastruar pajisjen.
- Pastrojeni pajisjen me copë të butë e të njomë. Përdorni vetëm detergjentë neutralë. Mos përdorni produkte gërryese, materiale të ashpra pastruese, tretës ose objekte metalike.
- Kur pajisja lihet bosh për periudha të gjata kohe, fikeni, shkrijeni, pastrojeni, thajeni dhe lëreni derën të hapur për të mos lejuar zhvillimin e mykut brenda pajisjes.
- Mos mbani substanca shpërthyes si kanaçe aerosoli me lëndë djegëse të ndezshme në këtë pajisje.
- Për të shmangur rreziqet, nëse kordoni elektrik është e dëmtuar, duhet zëvendësuar nga prodhuesi, qendra e autorizuar e shërbimit ose persona me kualifikim të ngjashëm.

2. UDHËZIMET PËR SIGURINË

2.1 Instalimi



PARALAJMËRIM!

Vetëm një person i kualifikuar duhet ta instalojë këtë pajisje.

- Hiqni të gjithë paketimin.
- Mos instaloni ose mos përdorni një pajisje të dëmtuar.
- Mos e përdorni pajisjen përpara se ta instaloni në strukturën inkaso për arsye sigurie.
- Ndiqni udhëzimet e instalimit të dhëna me pajisjen.
- Gjithmonë bëni kujdes kur e lëvizni pajisjen sepse është e rëndë. Përdorni gjithnjë doreza sigurie dhe këpucë të mbyllura.
- Sigurohuni që ajri të mund të qarkullojë rreth pajisjes.
- Pas instalimit të parë ose pas ndryshimit të krahut të derës, prisni të paktën 4 orë përpara se të lidhni pajisjen me energjinë elektrike. Kjo bëhet për të lejuar që vaji të rrjedhë përsëri në kompresor.
- Përpara se të kryeni çdo lloj veprimi (p.sh. ndryshimit të krahut të derës), hiqni spinën nga prizat.
- Mos e instaloni pajisjen pranë radiatorëve, sobave, furrave ose vatrave të gatimit.
- Mos e ekspozoni pajisjen ndaj shiut.
- Mos e instaloni pajisjen atje ku ka dritë të drejtpërdrejtë dielli.
- Mos e instaloni këtë pajisje në zona që kanë shumë lagështirë ose që janë shumë të ftohta.
- Kur e lëvizni pajisjen, ngrieni nga buza e përparme për të shmangur gërvishtjen e dyshemesë.
- Pajisja përmban një qese me absorbues lagështire. Ajo nuk është lodër. Nuk është ushqim. Hidheni atë menjëherë.

2.2 Lidhja elektrike



PARALAJMËRIM!

Rrezik zjarri dhe goditjeje elektrike.



PARALAJMËRIM!

Kur poziciononi pajisjen, sigurohuni që kordoni i energjisë të mos ngecë ose dëmtohet.



PARALAJMËRIM!

Mos përdorni përshtatës me shumë spina dhe kablo zgjatuese.

- Pajisja duhet tokëzuar.
- Sigurohuni që parametrat në pllakën e specifikimeve të përkojnë me vlerat elektrike të rrjetit elektrik.
- Përdorni gjithmonë një prizë të tokëzuar të instaluar si duhet.
- Sigurohuni që të mos dëmtoni pjesët elektrike (p.sh. spinën e rrjetit, kabllon e rrjetit, kompresorin). Kontaktoni qendrën e autorizuar të shërbimit ose një elektricist për të ndërruar pjesët elektrike.
- Kabloja e rrjetit duhet të qëndrojë në nivelin e spinës së rrjetit.
- Pajisjen futeni në prizë vetëm në fund të instalimit. Sigurohuni që spina të jetë e arritshme pas montimit të pajisjes.
- Mos e shkëputni pajisjen nga rrjeti duke e tërhequr nga kabloja elektrike. Gjithmonë tërhiqeni kabllon elektrike duke e kapur nga spina.

2.3 Përdorimi



PARALAJMËRIM!

Rrezik lëndimi, djegiesh, goditjeje elektrike ose zjarri.



Pajisja përmban gaz të ndezshëm, izobutan (R600a), një gaz natyror me nivel të lartë pajtueshmërie me mjedisin. Bëni kujdes të mos shkaktoni dëmtime të qarku i agjentit ftohës që përmban izobutan.

- Mos i ndryshoni specifikimet e pajisjes.
- Ndalohet rreptësisht çdo përdorim i produktit inkaso më vete.
- Mos vendosni pajisje elektrike (p.sh. prodhues të akulloreve) në pajisje

përveç nëse ato deklarohen të përdorshme nga prodhuesi.

- Nëse ndodh dëmtim i qarkut të ftohësit, sigurohuni që të mos ketë flakë dhe burime të ndezjes në dhomë. Ventiloni dhomën.
- Mos lejoni që objektet e nxehta të prekin pjesët plastike të pajisjes.
- Mos vendosni pije jo-alkolike në ndarjen e ngrirësit. Kjo do të krijojë presion mbi enën e pijeve.
- Mos mbani gaz dhe lëng të ndezshëm në pajisje.
- Mos vendosni produkte që marrin flakë ose sende të lagura me produkte të ndezshme brenda, pranë pajisjes ose mbi të.
- Mos e prekni kompresorin ose kondensatorin. Janë të nxehtë.
- Mos hiqni dhe mos prekni artikujt nga ndarja e ngrirësit nëse i keni duart të lagura ose të njoma.
- Mos e ngrini përsëri ushqimin që është shkrirë.
- Respektoni udhëzimet e ruajtjes që gjenden tek ambalazhimi i ushqimit të ngrirë.
- Mbështillini ushqimet me material mbështjellës përpara se t'i fusni në ndarjen e ngrirjes.

2.4 Ndriçimi i brendshëm



PARALAJMËRIM!

Rrezik goditjeje elektrike.

- Ky produkt përmban një burim drite të klasit të efikasitetit të energjisë G.
- Në lidhje me llambat brenda produktit dhe llambat e pjesëve të këmbimit të shitura veçmas: Këto llamba janë prodhuar për kushte ekstreme fizike në pajisjet elektroshtëpiake, si p.sh. temperaturë, dridhje, lagështirë, ose janë prodhuar për të sinjalizuar informacion rreth statusit të përdorimit të pajisjes. Ato nuk janë prodhuar për t'u përdorur në aplikacione të tjera dhe nuk janë të përshtatshme për ndriçim në ambiente shtëpiake.

2.5 Kujdesi dhe pastrimi



PARALAJMËRIM!

Rrezik plagosjeje ose dëmtim i pajisjes.

- Përpara se të kryeni mirëmbajtjen e pajisjes, çaktivizojeni atë dhe hiqeni nga priza.
- Kjo pajisje përmban hidrokarbure në njësinë ftohëse. Vetëm një person i kualifikuar duhet ta kryejë mirëmbajtjen dhe rimbushjen e njësisë.
- Kontrolloni rregullisht tubin e shkarkimit të pajisjes dhe nëse është e nevojshme pastrojeni. Nëse tubi i shkarkimit është i bllokuar, uji i shkrirë do të mblidhet në fundin e pajisjes.

2.6 Shërbimi

- Për të riparuar pajisjen kontaktoni me qendrën e autorizuar të shërbimit. Përdorni vetëm pjesë rezervë origjinale.
- Ju lutemi vini re se vetëriparimi ose riparimi joprofesional mund të ketë pasoja sigurie dhe mund të zhvlerësojë garancinë.
- Pjesët e mëposhtme të këmbimit do të jenë të disponueshme për 7 vjet pas daljes nga qarkullimi të modelit: termostatet, sensorët e temperaturës, qarqet, burimet e dritës, dorezat e dyerve, menteshat e dyerve, vasketat dhe koshat. Ju lutemi vini re se disa nga këto pjesë këmbimi janë të disponueshme vetëm për riparuesit profesionistë, dhe se jo të gjitha pjesët e këmbimit u përshtaten të gjitha modeleve.
- Guarnicionet e dyerve do të jenë të disponueshme për 10 vjet pas daljes nga qarkullimi të modelit.

2.7 Hedhja e mbeturinave



PARALAJMËRIM!

Rrezik plagosjeje ose mbytjeje.

- Shkëputeni pajisjen nga rrjeti i furnizimit elektrik.
- Prisni kabllon e lidhjes me rrjetin dhe hidheni atë.

- Hiqni kapësen e derës për të parandaluar bllokimin brenda pajisjes të fëmijëve dhe të kafshëve shtëpiake.
- Qarku i ftohjes dhe materialet e izolimit të kësaj pajisjeje nuk ndikojnë tek ozoni.
- Shkuma izoluese përmban gaz të ndezshëm. Kontaktoni autoritetin e

bashkisë suaj për t'u informuar mbi mënyrën e duhur të hedhjes së pajisjes.

- Mos i shkaktoni dëmtime pjesës së njësisë së ftohjes që është afër shkëmbyesit të nxehtësisë.

3. INSTALIMI



PARALAJMËRIM!

Referojuni kapitujve për sigurinë.



PARALAJMËRIM!

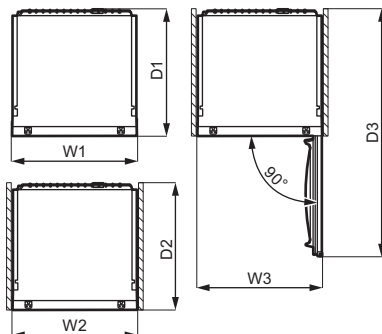
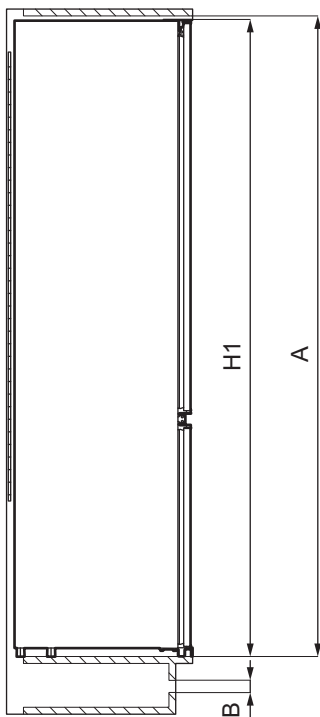
Referojuni dokumentit të udhëzimeve të instalimit për të instaluar pajisjen tuaj.



PARALAJMËRIM!

Rregullojeni pajisjen në përputhje me dokumentin e udhëzimeve të instalimit për të shmangur rrezikun e paqëndrueshmërisë së pajisjes.

3.1 Përmasat



Përmasat e përgjithshme ¹		
H1	mm	1772
W1*	mm	548
D1	mm	549

¹ lartësia, gjerësia dhe thellësia e pajisjes pa dorezën

* përfshirë gjerësinë e menteshave në fund (8 mm)

Hapësira e kërkuar në përdorim ²		
H2 (A+B)	mm	1816
W2*	mm	548
D2	mm	551
A	mm	1780
B	mm	36

² lartësia, gjerësia dhe thellësia e pajisjes duke përfshirë dorezën, plus hapësirën e nevojshme për qarkullimin e lirshëm të ajrit të ftohjes

* përfshirë gjerësinë e menteshave në fund (8 mm)

Hapësira e përgjithshme e kërkuar në përdorim ³		
H3 (A+B)	mm	1816
W3*	mm	548
D3	mm	1071

³ lartësia, gjerësia dhe thellësia e pajisjes duke përfshirë dorezën, plus hapësirën e nevojshme për qarkullimin e lirshëm të ajrit të ftohjes, plus hapësirën e nevojshme për të lejuar hapjen e derës në këndin minimal që lejon heqjen e të gjitha pajisjeve të brendshme

* përfshirë gjerësinë e menteshave në fund (8 mm)

3.2 Vendndodhja

Për të garantuar funksionimin optimal të pajisjes, ju nuk duhet ta instaloni pajisjen pranë burimeve të nxehtësisë (furra, soba, radiatorë, furnela ose pianura) ose

në një vend ku bie direkt dielli. Sigurohuni që ajri të qarkullojë lirisht rreth e qark pjesës së pasme të dollapit.

Kjo pajisje duhet të instalohet në ambient të brendshëm në një vend të thatë dhe të ajrosur mirë.

Kjo pajisje është prodhuar për t'u përdorur në temperaturë ambiente që varion nga 10°C në 43°C.

i Funksionimi i saktë i pajisjes mund të garantohet vetëm brenda diapazonit të specifikuar të temperaturës.

i Nëse keni dyshime rreth vendit të instalimit të pajisjes, kontaktoni me shitësin, shërbimin për klientin ose Qendrën më të afërt të Autorizuar të Shërbimit.

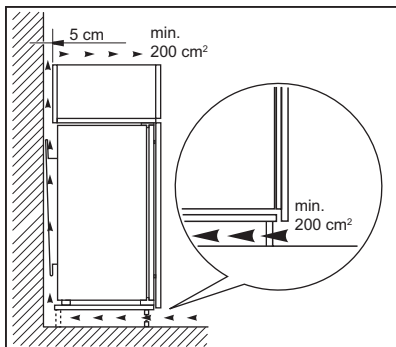
i Pajisja duhet të mund të shkëputet lirisht nga korrenti. Për këtë, spina duhet të jetë lehtësisht e arritshme pas instalimit.

3.3 Lidhja elektrike

- Përpara se ta futni pajisjen në prizë, sigurohuni që tensioni dhe frekuenca që tregohet në tabelën e vlerave përputhet me të dhënat e rrymës së shtëpisë tuaj.
- Pajisja duhet tokëzuar. Spina e kabllos së ushqimit është e pajisur me një kontakt, pikërisht për këtë qëllim. Nëse spina e ushqimit të shtëpisë nuk është e tokëzuar, lidhni pajisjen në një prizë të veçuar të tokëzuar në përputhje me rregullat në fuqi, duke u këshilluar me një elektrikist.
- Prodhuuesi refuzon të marrë përsipër gjithë përgjegjësinë nëse nuk ndiqen masat paraprake të mësipërme.
- Kjo pajisje është në përputhje me Direktivat E.E.C.

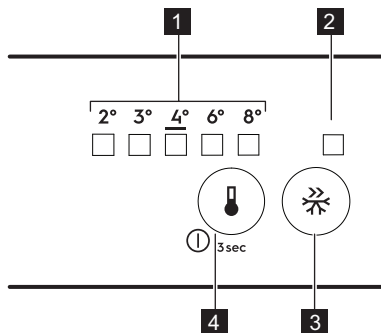
3.4 Kërkesat për ventilim

Lëvizja e ajrit mbrapa pajisjes duhet të jetë e mjaftueshme.



KUJDES!
Për instalimin, shikoni
udhëzimet e instalimit.

4. PANELI I KONTROLLIT



1. Treguesi i temperaturës LED
2. FastFreeze treguesi
3. FastFreeze Butoni
4. Rregullatori i temperaturës
Butoni NDEZUR/FIKUR

4.1 Ndezja

1. Futni spinën në prizën e murit.
2. Prekni butonin e rregullatorit të temperaturës nëse të gjithë treguesit LED janë të fikur.

4.2 Fikja

Vazhdoni ta prekni butonin e rregullatorit të temperaturës për 3 sekonda.
Të gjithë treguesit fiken.

3.5 Ndryshimi i krahut të hapjes së derës

Shikoni dokumentin e veçantë me udhëzime mbi instalimin dhe ndryshimin e krahut të derës.



KUJDES!

Në çdo fazë të ndryshimit të derës, mbronni dyshemenë nga gërvishja me një material rezistent.

4.3 Rregullimi i temperaturës

Për të përdorur pajisjen, prekni rregullatorin e temperaturës derisa drita LED që korrespondon me temperaturën e kërkuar të ndizet. Përzgjedhja është progresive, dhe varion nga 2°C deri në 8°C. Cilësimi i rekomanduar është 4°C.

1. Prekni rregullatorin e temperaturës. Treguesi i temperaturës aktuale pulson. Sa herë që prekni rregullatorin e temperaturës, cilësimi lëviz me një pozicion. Drita korresponduese LED pulson për pak kohë.
2. Prekni rregullatorin e temperaturës derisa të përzgjidhet temperatura e kërkuar.



Temperatura e caktuar do të arrihet brenda 24 orëve.
Temperatura e caktuar do të ruhet edhe në rast shkëputjeje të energjisë.

4.4 FastFreeze Funkzioni

Funksioni FastFreeze përdoret për të kryer ngrirjen paraprake dhe ngrirjen e shpejtë në sekuencë në ndarjen e ngrirësit. Ky funksion përshpejton ngrirjen e ushqimeve të freskëta dhe në të njëjtën kohë mbron produktet ushqimore tashmë në ruajtje në ndarjen e ngrirësit nga ngrohja e padëshirueshme.

- i** Për të ngrirë ushqime të freskëta, aktivizoni funksionin FastFreeze të paktën 24 orë përpara se të vendosni ushqimin për të përfunduar ngrirjen paraprake.

Për të aktivizuar funksionin FastFreeze shtypni butonin FastFreeze. Treguesi FastFreeze ndizet.

- i** Ky funksion ndalon automatikisht pas 52 orësh.

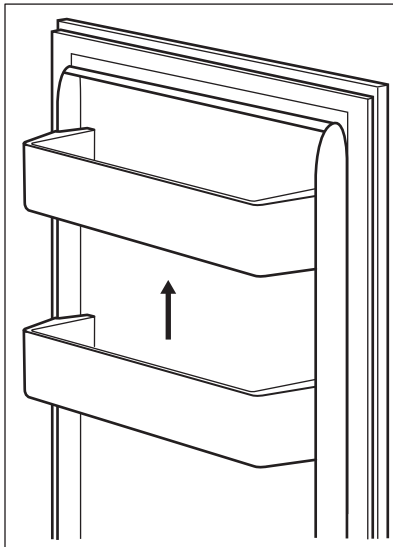
Është e mundur të çaktivizoni funksionin në çdo kohë duke shtypur përsëri butonin FastFreeze. Treguesi FastFreeze fiket.

5. PËRDORIMI I PËRDITSHËM

5.1 Vendosja e rafteve të derës

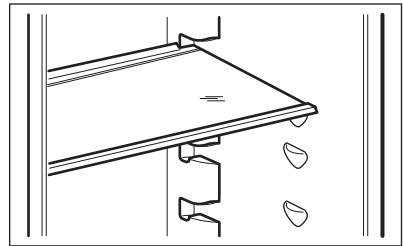
Për të lejuar ruajtjen e paketimeve me ushqim të përmasave të ndryshme, raftet e derës mund të vendosen në lartësi të ndryshme.

1. Ngrijeni raftin gradualisht lart derisa të lirohet.
2. Ripozicionojeni sipas nevojës.



5.2 Raftet e lëvizshme

Muret e frigoriferit janë të pajisura me një sërë shinash, në mënyrë që raftet të mund të vendosen sipas dëshirës.



- i** Mos e lëvizni raftin prej xhami mbi sirtarin e zarzavateve për të siguruar qarkullim të mirë të ajrit.

5.3 Sirtarët e zarzavateve

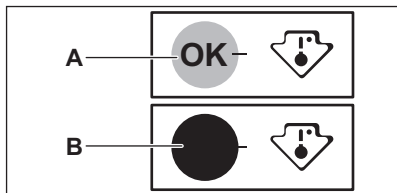
Ka sirtarë të veçantë në pjesën e poshtme të pajisjes të cilët janë të përshtatshëm për ruajtjen e frutave dhe zarzavateve.

5.4 Treguesi i temperaturës

Për të ruajtur ushqimin siç duhet, frigoriferi është i pajisur me tregues temperature. Simboli në paretin anësor të pajisjes tregon pjesën më të ftohtë të frigoriferit.

Nëse shfaqet OK (A), futni ushqim të freskët në zonën që tregohet nga simboli, nëse jo (B), prisnin të paktën 12 orë dhe kontrolloni nëse është OK (A).

Nëse nuk është ende OK (B), rregulloni kontrollin e cilësisimit në një cilësim më të ftohtë.



5.5 Ngrirja e ushqimit të freskët

Seksioni i ngrirjes është i përshtatshme për ngrirjen e ushqimit të freskët dhe ruajtjen e ushqimit të ngrirë dhe shumë të ngrirë për kohë të gjatë.

Për të ngrirë ushqime të freskëta, aktivizoni funksionin FastFreeze të paktën 24 orë përpara se të vendosni ushqimin që do të ngrini në ndarjen e ngrirësit.

Ruajini ushqimet e freskëta duke i shpërndarë në mënyrë të njëtrajtshme në të gjitha ndarjet ose sirtarët.

Sasia maksimale e ushqimit që mund të ngrihet pa shtuar ushqime të tjera të freskëta gjatë 24 orëve, specifikohet në pllakën e specifikimeve (një etiketë që ndodhet në brendësi të pajisjes).

Kur procesi i ngrirjes të ketë përfunduar, pajisja kthehet automatikisht në parametrin e mëparshëm të temperaturës (shihni "Funksioni FastFreeze").



Në këto kushte, temperatura brenda frigoriferit mund të ndryshojë pak.

Për më shumë informacion, referojuni "Këshilla për ngrirje".

5.6 Ruajtja e ushqimit të ngrirë

Kur aktivizoni një pajisje për herë të parë ose pas një periudhe të gjatë mospërdorimi, përpara se t'i futni produktet në ndarje, lëreni pajisjen të punojë për të paktën 3 orë me funksionin FastFreeze të aktivizuar.

Sirtarët e frigoriferit bëjnë të mundur që të gjeni shpejt dhe lehtë paketën ushqimore që dëshironi.

Nëse do të ruhen sasi të mëdha ushqimi hiqini të gjithë sirtarët dhe vendoseni ushqimin nëpër raftë.

Mbajini ushqimet jo më pranë se 15 mm nga dera.



KUJDES!

Në rast të një shkrirjeje aksidentale, për shembull si pasojë e ndërprerjes së rrymës elektrike dhe nëse kjo ndërprerje ka zgjatur më shumë se vlera e shfaqur në pllakëzën e specifikimeve të "koha në rritje", ushqimi i shkrirë duhet të konsumohet shpejt ose të gatuhet menjëherë, më pas të ftohet dhe të rivendoset në ngrirje.

5.7 Shkrirja

Ushqimet e ngrira ose të ngrira shumë, përpara se të konsumohen, mund të shkrihen në frigorifer ose brenda një qeseje plastike nën ujë të ftohtë.

Ky veprim varet nga koha në dispozicion dhe lloji i ushqimit. Copëzat e vogla të ushqimit mund të gatuhet edhe ndërsa janë ende të ngrira.

5.8 Prodhimi i kubeve të akullit

Kjo pajisje është e pajisur me një ose më shumë vasketa të posaçme për prodhimin e kubeve të akullit.



Mos përdorni vegla metalike për të hequr vasketat nga ngrirësi.

1. Mbushini këto vasketa me ujë.
2. Vendosni vasketat e akullit në dhomën e ngrirësit.

6. UDHËZIME DHE KËSHILLA

6.1 Si të kursejmë energjinë

- Ngrirja: Konfigurimi i brendshëm i pajisjes është ai që siguron përdorimin më efikas të energjisë.
- Ftohja: Sigurohet përdorimi më efikas i energjisë në konfigurimin me sirtarët në pjesën e poshtme të pajisjes dhe raftet të shpërndara në mënyrë të njëtrajtshme. Pozicioni i koshëve të dyerve nuk ndikon në konsumin e energjisë.
- Mos e hapni shpesh derën ose mos e lini hapur për një kohë më të gjatë sesa nevojitet.
- Ngrirja: Sa më të ftohta parametrat e temperaturës, aq më i lartë konsumi i energjisë.
- Ftohja: Mos e vendosni temperaturën shumë të lartë për të kursyer energji, përveç rastit kur këtë gjë e kërkojnë karakteristikat e ushqimit.
- Nëse temperatura e ambientit është e lartë, rregullatori i temperaturës është caktuar të japë temperaturë të ulët dhe pajisja është e mbushur plot, kompresori mund të punojë pa ndërprerje duke shkaktuar formimin e brymës ose akullit në aparatin e avullimit. Në këtë rast, vendoseni rregullatorin e temperaturës në një temperaturë më të lartë për të lejuar shkrirjen automatike dhe për të kursyer energjinë në këtë mënyrë.
- Sigurohuni që të ketë ventilim të mirë. Mos i mbulonit rjetën ose vrimat e ventilimit.


6.2 Këshilla për ngrirje

- Aktivizoni funksionin FastFreeze të paktën 24 orë përpara se të vendosni ushqimin brenda ndarjes së ngrirjes.
- Përpara ngrirjes, mbështilleni dhe izolojeni ushqimin në: letër alumini, letër ose qese plastike, kuti hermetike me kapak.
- Për ngrirje dhe shkrirje më efikase ndajini ushqimet në porcione të vogla.
- Rekomandohet që të gjitha ushqimeve të ngrira t'u vendosni etiketa dhe data. Me këtë do të mund të identifikoni ushqimet dhe do të dini

se kur duhet të përdoren përpara se të prishen.

- Ushqimet duhet të jenë të freskëta përpara se të ngrinë për të ruajtur cilësinë e mirë të ushqimit. Veçanërisht, frutat dhe zarzavatet duhet të ngrihen pasi të mblidhen për të ruajtur të gjitha vlerat e tyre ushqyese.
- Mos i ngrini shishet ose kënaçet me lëngje, veçanërisht pijet që përmbajnë dyoksid karboni - ato mund të shpërthejnë gjatë ngrirjes.
- Mos vendosni ushqim të nxehtë në ndarjen e ngrirësit. Ftoheni në temperaturë dhome përpara se ta fusni brenda ndarjes.
- Për të shmangur rritjen në temperaturë të ushqimeve të ngrira tashmë, mos vendosni ushqime të freskëta të pa ngrira direkt pranë tyre. Vendoseni ushqimin në temperaturë dhome në pjesën e ndarjes së ngrirësit ku nuk ka ushqime të ngrira.
- Mos hani kuba akulli, akull ose lëpirëse akulli menjëherë pasi i nxirni nga ngrirësi. Rrezik atrofizimi.
- Mos e ngrini përsëri ushqimin e shkrirë. Nëse ushqimi është shkrirë, gatujeni, ftoheni dhe më pas ngrijeni.

6.3 Ruajtja e ushqimit të ngrirë

- Ndarja e ngrirjes është ajo e shënuar me  *******.
- Parametrat mesatare të temperaturës sigurojnë ruajtjen e mirë të produkteve të ngrira. Parametrat më të larta të temperaturës brenda pajisjes mund të sjellin shkurtime e jetëgjatësisë së ushqimit.
- E gjithë ndarja e ngrirësit është e përshtatshme për ruajtjen e produkteve të ngrira ushqimore.
- Lini hapësirë të mjaftueshme rrotull ushqimit për të lejuar qarkullimin e lirshëm të ajrit.
- Për të ditur si të ruani ushqimin në mënyrë të saktë, referojuni etiketës së paketimit të ushqimit për të parë jetëgjatësinë e ushqimit.
- Është e rëndësishme që ta mbështillni ushqimin në mënyrë të tillë që të

parandalojë hyrjen e ujit, lagështirës ose kondensimit.

6.4 Këshilla për blerjet

Pas blerjes së ushqimeve:

- Sigurohuni që paketimi të mos jetë dëmtuar, sepse ushqimi mund të jetë prishur. Nëse paketimi është i fryrë ose i lagur, mund të mos jetë ruajtur në kushte optimale dhe mund të ketë filluar shkrirja.
- Për të kufizuar procesin e shkrirjes blijini mallrat e ngrira në fund të

blerjes së ushqimeve dhe transportojini ato brenda një çante termike dhe të izoluar.

- Futini ushqimet e ngrira menjëherë në ngrirës pasi të ktheheni nga dyqani.
- Nëse ushqimi është shkrirë qoftë edhe pjesërisht, mos e ngrini përsëri. Konsumojeni sa më shpejt të mundeni.
- Respektoni datën e skadencës dhe informacionin mbi ruajtjen në paketim.

6.5 Jetëgjatësia në raft për ndarjen e ngrirësit

Lloji i ushqimit	Jetëgjatësia (muaj)
Bukë	3
Frutat (përveç agrumeve)	6 - 12
Zarzavate	8 - 10
Ushqimet e mbetura, pa mish	1 - 2
Bulmeti:	
Gjalp	6 - 9
Djathi i butë (p.sh. mocarella)	3 - 4
Djathë i fortë (p.sh. parmixhano, çedar)	6
Fruta deti:	
Peshk me yndyrë (p.sh. salmon, skumbri)	2 - 3
Peshk pa yndyrë (p.sh. merluc, gjuhëz)	4 - 6
Karkaleca deti	12
Guaska dhe midhje	3 - 4
Peshk i gatuar	1 - 2
Mishi:	
Shpezë	9 - 12
Mish lope	6 - 12
Mish derri	4 - 6
Mish qengji	6 - 9
Salsiçe	1 - 2
Proshutë	1 - 2
Ushqimet e mbetura, me mish	2 - 3

6.6 Si të mbajmë ushqimet të freskëta në frigorifer

- Cilësimi i mirë i temperaturës që garanton ruajtjen e ushqimit të freskët është temperatura më pak ose e barabartë me +4°C.


Cilësimi më i lartë i temperaturës brenda pajisjes mund të sjellë shkurtimin e jetëgjatësisë së ushqimit.

- Mbulojeni ushqimin me paketim për të ruajtur freskinë dhe aromën e tij.
- Gjithmonë përdorni enë të mbyllura për lëngjet dhe ushqimin, për të

shmangur daljen e aromave ose shijeve në ndarje.

- Për të shmangur kontaminimin mes ushqimit të gatuar dhe të pagatuar, mbulojini ushqimet e gatua dhe ndajini ato nga ato të pagatuarat.
- Rekomandohet që ta shkrini ushqimin brenda frigoriferit.
- Mos vendosni ushqim të nxehtë brenda në pajisje. Sigurohuni që të jetë ftohur në temperaturë dhome përpara se ta fusni.
- Për të mos lejuar vajtjen dëm të ushqimeve, ushqimet e reja duhet të vendosen prapa të vjetrave.

6.7 Si të mbajmë ushqimet në frigorifer

- Seksioni i ushqimeve të freskëta është shënuar (në pllakën e specifikimeve) me .
- Mishi (të gjitha llojet): mbështilleni në paketim të përshtatshëm dhe vendoseni në raftin e xhamit që ndodhet mbi sirtarin e perimeve.

Ruajeni mishin për maksimumi 1-2 ditë.

- Frutat dhe perimet: pastrojini plotësisht (eliminoni dheun) dhe vendosini në një sirtar të veçantë (sirtari i perimeve).
- Këshillohet që të mos mbani fruta ekzotike si bananet, mangot, papajat etj. në frigorifer.
- Perimet si domatet, patatet, qepët dhe hudhrat nuk duhet të mbahen në frigorifer.
- Gjalpi dhe djathi: vendosini në një kuti hermetike ose të mbështjella në letër alumini ose qeska prej polietileni për të lejuar brenda sa më pak ajër të jetë e mundur.
- Shisheet: mbyllini me kapak dhe vendosini në raftin e shisheve në derën e pajisjes ose (nëse është e disponueshme) në mbajtësen e shisheve.
- Gjithmonë referojuni datës së skadencës së produkteve për të ditur sa gjatë t'i mbani.

7. KUJDESI DHE PASTRIMI



PARALAJMËRIM!

Referojuni kapitujve për sigurinë.

7.1 Pastrimi i pjesës së brendshme të pajisjes

Përpara së të përdorni pajisjen për herë të parë, pastroni pjesën e saj të brendshme dhe gjithë aksesoret e brendshëm me ujë të vakët dhe pak sapun natyral për të hequr erën tipike të një produkti të ri, e më pas thajeni tërësisht.



KUJDESI!

Mos përdorni detergjent, pluhura gërryes, klor apo pastrues me bazë vaji, pasi këto mund të dëmtojnë sipërfaqet e lëmuara.



KUJDESI!

Aksesorët dhe pjesët e pajisjes nuk duhet të lahen në enëlarëse.

7.2 Pastrimi periodik

Pajisja duhet pastruar rregullisht:

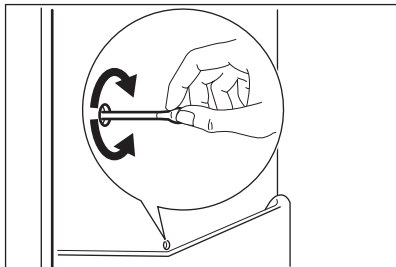
1. Pastroni pjesën e brendshme dhe aksesoret me ujë të vakët dhe me pak sapun neutral.
2. Kontrolloni rregullisht gominat e derës dhe pastrojini për t'u siguruar që janë të pastra dhe nuk kanë papastërti.
3. Shpëljajeni dhe thajeni tërësisht.

7.3 Shkrirja e frigoriferit

Bryma eliminohet automatikisht nga avulluesi i ndarjes së frigoriferit gjatë përdorimit normal. Uji i shkrirjes derdhet përmes një zgavre në një enë të veçantë në pjesën e pasme të pajisjes, mbi kompresorin e motorit, ku avullon.

Është e rëndësishme që të pastroni periodikisht vrimën kulluese të ujit të shkrirjes në mes të kanalit të ndarjes së frigoriferit për të mos e lejuar ujin të rrjedhë jashtë e të pikojë te ushqimet brenda.

Për këtë qëllim përdorni pastruesin e tubave që keni marrë me pajisjen.



7.4 Shkrija e ngrirësit



KUJDES!

Mos përdorni kurrë vegla të mprehta metalike për të gërryer brymën nga avulluesi pasi mund ta dëmtoni atë.

Mos përdorni pajisje mekanike apo mjete artificiale për të përshpejtuar procesin e shkrijës, përveç atyre të rekomanduara nga prodhuesi.



Rreth 12 orë para shkrijës, caktoni temperaturë më të ulët, në mënyrë që të formohet një rezervë e mjaftueshme ftohjeje në rast ndërprerjeje në funksionim.

Do të formohet gjithmonë një sasi e caktuar bryme në raftet e ngrirësit dhe përreth ndarjes së sipërme.

Shkrini ngrirësin kur shtresa e brymës të arrijë një trashësi prej 3-5 mm.

1. Fikni pajisjen ose hiqni spinën elektrike nga priza.
2. Hiqni të gjitha ushqimet e ruajtura dhe vendosini në një vend të freskët.



KUJDES!

Rritja e temperaturës së pakove të ushqimit të ngrirë gjatë shkrijës mund të shkurtojë jetëgjatësinë e ruajtjes së ushqimit. Mos i prekni me duar të lagura ushqimet e ngrira. Këto ushqime mund t'ju ngrijnë duart.

3. Lëreni derën hapur. Mbroni dyshemenë nga uji i shkrijës, p.sh. me një leckë ose një enë të sheshtë.
4. Për të shpejtuar procesin e shkrijës, vendosni një tenxhere me ujë të ngrohtë në ndarjen e ngrirësit. Përveç kësaj, hiqni copëzat e akullit që shkëputen përpara se të ketë përfunduar shkrija. Përdorni kruajtësin e dhënë të akullit për këtë qëllim.
5. Kur të përfundojë procesi i shkrijës, thani plotësisht pjesën e brendshme të pajisjes. Mbajeni kruajtësin e akullit për përdorim në të ardhmen.
6. Ndizni pajisjen dhe mbyllni derën.
7. Vendoseni rregullatorin e temperaturës në pozicionin e ftohtësisë maksimale dhe lëreni pajisjen të punojë për të paktën 3 orë me këtë cilësim.

Vetëm pas kësaj kohe futeni ushqimin përsëri në ndarjen e ngrirësit.

7.5 Periudha e mospërdorimit

Kur pajisja nuk përdoret për një periudhë të gjatë, merrni masat paraprake të mëposhtme:

1. Shkëputeni pajisjen nga korrenti.
2. Hiqni të gjithë ushqimin.
3. Shkrini pajisjen.
4. Pastroni pajisjen dhe të gjithë aksesorët.
5. Lëreni derën paksa hapur për të shmangur formimin e erërave të pakëndshme.

8. ZGJIDHJA E PROBLEMEVE



PARALAJMËRIM!

Referojuni kapitujve për sigurinë.

8.1 Çfarë duhet bërë nëse...

Problemi	Shkaku i mundshëm	Zgjidhja
Pajisja nuk punon.	Pajisja është e fukur.	Ndizni pajisjen.
	Spina e pajisjes nuk është lidhur siç duhet me prizën e rrjetit.	Futeni në prizë siç duhet spinën e pajisjes.
	Nuk ka tension në prizën e rrjetit.	Lidhni një pajisje tjetër elektrike në prizën e rrjetit. Kontaktoni një elektrikist të kualifikuar.
Pajisja është e zhurmshme.	Pajisja nuk mbështetet siç duhet.	Kontrolloni nëse pajisja qëndron e fiksuar.
Kompresori punon vazhdimisht.	Temperatura është vendosur gabim.	Shikoni kapitullin "Paneli i kontrollit".
	Në pajisje janë futur njëkohësisht shumë produkte ushqimore.	Prisni disa orë e më pas kontrolloni sërish temperaturën.
	Temperatura e dhomës është shumë e lartë.	Shikoni kapitullin "Instalimi".
	Produktet ushqimore të vendosura në pajisje kanë qenë tepër të ngrohta.	Lëri produktet ushqimore të ftohen në temperaturën e dhomës përpara se t'i fusni në pajisje.
	Dera nuk është mbyllur siç duhet.	Shikoni seksionin "Mbyllja e derës".
	Funksioni FastFreeze është i aktivizuar.	Shikoni seksionin "Funksioni FastFreeze".
Kompresori nuk fillon menjëherë pas shtypjes së "FastFreeze", ose pas ndryshimit të temperaturës.	Kompresori ndizet pas një periudhe kohore.	Kjo është normale, nuk ka ndodhur asnjë gabim.
Dera është e pakalibruar ose pengon skarën e ventilimit.	Pajisja nuk është e niveluar.	Shikoni udhëzimet e instalimit.
Dera nuk hapet lehtë.	Jeni përpjekur të rihapni derën menjëherë pas mbylljes.	Prisni pak sekonda mbas mbylljes dhe rihapjes së derës.
Llamba nuk punon.	Llamba është në gjendje gatishmërie.	Mbyllni dhe hapni derën.
	Llamba është me defekt.	Kontaktoni Qendrën më të afërt të Shërbimit të Autorizuar.

Problemi	Shkaku i mundshëm	Zgjidhja
Ka shumë brymë dhe akull.	Dera nuk është mbyllur siç duhet.	Shikoni seksionin "Mbyllja e derës".
	Guarnicioni është i deformuar ose i ndotur.	Shikoni seksionin "Mbyllja e derës".
	Produktet ushqimore nuk janë mbështjellë siç duhet.	Mbështillini produktet ushqimore siç duhet.
	Temperatura është vendosur gabim.	Shikoni kapitullin "Paneli i kontrollit".
	Pajisja është mbushur plotësisht dhe është vendosur në temperaturën më të ulët.	Vendosni një temperaturë më të lartë. Shikoni kapitullin "Paneli i kontrollit".
	Temperatura e vendosur në pajisje është tepër e ulët dhe temperatura e ambientit është tepër e lartë.	Vendosni një temperaturë më të lartë. Shikoni kapitullin "Paneli i kontrollit".
Uji rrjedh në pllakën e pasme të frigoriferit.	Gjatë procesit automatik të shkrirjes së akullit, bryma shkrihet në pllakën e pasme.	Kjo është e saktë.
Në paretin e pasmë të frigoriferit ka shumë ujë të kondensuar.	Dera është hapur shumë shpesh.	Hapeni derën vetëm kur është e nevojshme.
	Dera nuk është mbyllur plotësisht.	Sigurohuni që dera të jetë mbyllur plotësisht.
	Ushqimi i ruajtur nuk është mbështjellë.	Mbështilleni ushqimin në paketime të përshtatshme përpara se ta ruani në pajisje.
Uji rrjedh brenda frigoriferit.	Produktet ushqimore pengojnë rrjedhjen e ujit në mbledhësin e ujit.	Sigurohuni që produktet ushqimore të mos prekin pllakën e pasme.
	Shkarkuesi i ujit është bllokuar.	Pastroni shkarkuesin e ujit.
Uji rrjedh në dyshe me.	Shkarkuesi i ujit të shkrirjes nuk është i lidhur me enën e avullimit poshtë kompresorit.	Bashkangjisni shkarkimin e ujit të shkrirjes në enën e avullimit.

Problemi	Shkaku i mundshëm	Zgjidhja
Temperatura nuk mund të caktohet.	Është aktivizuar "funksioni FastFreeze"	Çaktivizoni "funksionin FastFreeze" manualisht ose prisni derisa funksioni të çaktivizohet automatikisht për të vendosur temperaturën. Shikoni seksionin "funksioni FastFreeze"
Temperatura në pajisje është tepër e ulët/e lartë.	Temperatura nuk është vendosur siç duhet.	Vendosni një temperaturë më të lartë/më të ulët.
	Dera nuk është mbyllur siç duhet.	Shikoni seksionin "Mbyllja e derës".
	Temperatura e produkteve ushqimore është tepër e lartë.	Lëreni temperaturën e produkteve ushqimore të bjerë në temperaturën e ambientit, përpara se t'i ruani.
	Janë ruajtur shumë produkte ushqimore njëkohësisht.	Ruani më pak produkte ushqimore njëkohësisht në pajisje.
	Trashësia e brymës është më e madhe se 4-5 mm.	Shkrini pajisjen.
	Dera është hapur shumë shpesh.	Hapeni derën vetëm nëse është e nevojshme.
	Funksioni FastFreeze është i aktivizuar.	Shikoni seksionin "Funksioni FastFreeze".
	Nuk ka qarkullim të ajrit të ftohtë në pajisje.	Sigurohuni që të ketë qarkullim të ajrit të ftohtë në pajisje. Shikoni kapitullin "Udhëzime dhe Këshilla".
Disa sipërfaqe specifike brenda ndarjes së frigoriferit janë më të ngrohta ndonjëherë.		Kjo është gjendje normale.
Dritat LED të caktimit të temperaturës pulsojnë njëkohësisht.	Ka ndodhur një gabim në matjen e temperaturës.	Kontaktoni Qendrën më të afërt të Shërbimit të Autorizuar. Sistemi i ftohjes do të vazhdojë t'i mbajë produktet ushqimore të ftohta, por rregullimi i temperaturës nuk do të jetë i mundur.

- i** Nëse këshilla nuk çon në rezultatin e dëshiruar, telefonojini Qendrën më të afërt të Autorizuar të Shërbimit.

8.2 Zëvendësimi i llambës

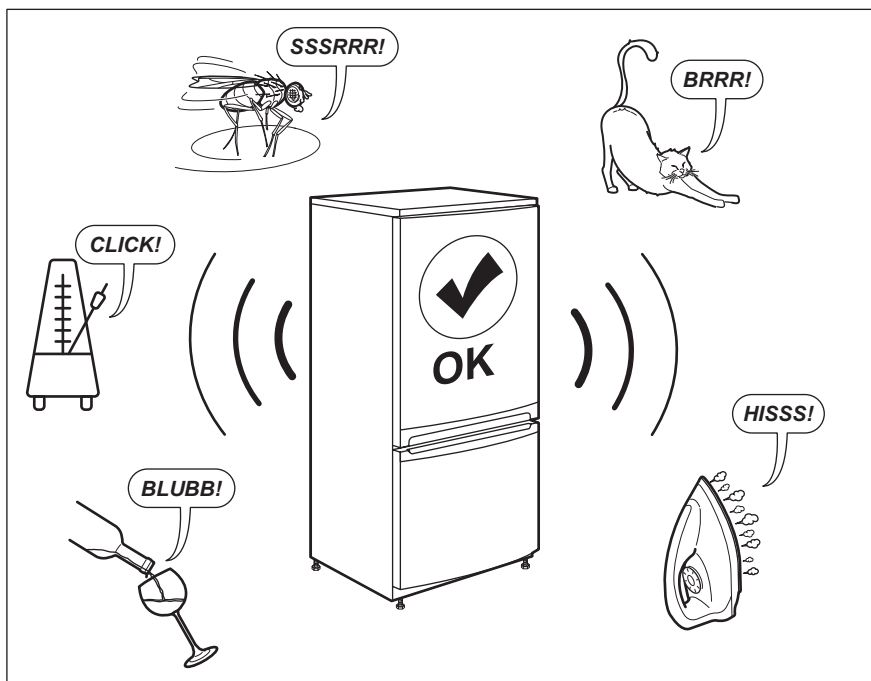
Pajisja ka një dritë të brendshme LED me jetëgjatësi të madhe.

Vetëm punonjësit e shërbimit lejohen që ta zëvendësojnë dritën. Kontaktoni me qendrën e autorizuar të shërbimit.

8.3 Mbyllja e derës

1. Pastroni guarnicionin e derës.
2. Nëse është e nevojshme, rregulloni derën. Shikoni udhëzimet e instalimit.
3. Nëse është e nevojshme, zëvendësoni guarnicionet me defekt të derës. Kontaktoni qendrën e autorizuar të shërbimit.

9. ZHURMAT



10. TË DHËNAT TEKNIKE

Informacioni teknik ndodhet në pllakën e specifikimeve në anën e brendshme të pajisjes dhe në etiketën e energjisë.

Kodi QR në etiketën e energjisë të dhënë me pajisjen jep një lidhje interneti tek informacioni që lidhet me performancën e pajisjes në databazën e EU EPREL. Ruajeni etiketën e energjisë për

referencë së bashku me manualin e përdorimit dhe të gjitha dokumentet e tjera që ofrohen me këtë pajisje.

Të njëjtin informacion mund ta gjeni gjithashtu në EPREL duke përdorur lidhjen <https://eprel.ec.europa.eu>, si dhe emrin e modelit dhe numrin e produktit

që gjeni në pllakën e specifikimeve të pajisjes.


Shikoni lidhjen www.theenergylabel.eu për informacion të detajuar rreth etiketës së energjisë.


11. INFORMACION PËR INSTITUTET E TESTIMIT

Instalimi dhe përgatitja e pajisjeve për çdo verifikim EcoDesign duhet të jetë në përputhje me EN 62552. Kërkesat për ventilimin, dimensionet e zgavrës dhe hapësirat minimale të pasme duhet të jenë siç përcaktohet në këtë "Manual

përdorimi" në Kapitullin 3. Ju lutemi kontaktoni me prodhuesin për çdo informacion të mëtejshëm, duke përfshirë edhe planet e ngarkimit.

12. ÇËSHTJE QË LIDHEN ME AMBIENTIN

Ricikloni materialet me simbolin . Vendoseni ambalazhin te kontejnerët e riciklimit nëse ka. Ndhmoni në mbrojtjen e mjedisit dhe shëndetit të njerëzve dhe në riciklimin e mbetjeve të pajisjeve elektrike dhe elektronike. Mos hidhni

pajisjet e shënuara me simbolin  e mbeturinave shtëpiake. Ktheni produktin në pikën lokale të riciklimit ose kontaktoni me zyrën komunale.

СОДРЖИНА

1. БЕЗБЕДНОСНИ ИНФОРМАЦИИ.....	22
2. БЕЗБЕДНОСНИ УПАТСТВА.....	24
3. МОНТАЖА.....	26
4. КОНТРОЛНА ТАБЛА.....	29
5. СЕКОЈДНЕВНА УПОТРЕБА.....	30
6. ПОМОШ И СОВЕТИ.....	31
7. НЕГА И ЧИСТЕЊЕ.....	34
8. РЕШАВАЊЕ НА ПРОБЛЕМИ.....	36
9. ШУМОВИ.....	40
10. ТЕХНИЧКИ ПОДАТОЦИ.....	40
11. ИНФОРМАЦИИ ЗА ИНСТИТУТИ ЗА ТЕСТИРАЊЕ.....	40
12. ГРИЖА ЗА ОКОЛИНАТА.....	41

НИЕ МИСЛИМЕ НА ВАС

Ви благодариме што купивте апарат Electrolux. Избравте производ кој со себе носи децении професионално искуство и иновација. Уникатен и стилски, дизајниран е имајќи ги на ум вашите потреби. Кога и да го користите, можете да бидете сигурни дека секојпат ќе постигнете одлични резултати.

Добре дојдовте во Electrolux.

Посетете ја нашата страница за да:



Добиете совети за користење, брошури, водич за решавање проблеми, информации за сервисирање и поправка:

www.electrolux.com/support



Регистрирајте го вашиот производ за подобро сервисирање:

www.registerelectrolux.com



Купувајте дополнителен прибор, потрошни материјали или оригинални резервни делови за вашиот апарат:

www.electrolux.com/shop

ГРИЖА ЗА КОРИСНИЦИ И СЕРВИСИРАЊЕ


Ви препорачуваме да користите оригинални резервни делови.

Кога ќе контактирате со нашиот овластен сервисен центар, погрижете се да ги имате на располагање следниве податоци: Модел, Број на производот, Сериски број.

Информациите можат да се најдат на етикетата со информации.

 Предупредување / Внимание-Безбедносни информации

 Општи информации и совети

 Информации за животната средина

Можноста за промени е задржана.

1. ⚠ БЕЗБЕДНОСНИ ИНФОРМАЦИИ

Пред монтирање и користење на апаратот, ве молиме внимателно да ги прочитате приложените упатства. Производителот не сноси одговорност за направена повреда или штета кои се резултат на неправилна монтажа или употреба. Секогаш чувајте ги упатствата на сигурно и безбедно место за подоцнежна употреба.

1.1 Безбедност на деца и ранливи лица

- Овој апарат може да го користат деца над 8 години и лица со намалени физички, сетилни или ментални способности или лица без искуство и знаење доколку тоа го прават под надзор или доколку им биле дадени упатства како безбедно да го употребуваат апаратот, и доколку ги разбираат опасностите поврзани со него.
- На децата на возраст од 3 до 8 години им е дозволено да го полнат и да го празнат апаратот доколку добиле соодветни упатства.
- Овој апарат може да го користат лица со многу обемни и сложени пречки во развојот доколку добиле соодветни упатства.
- Апаратот не смее да биде во дофат на деца помали од 3 години освен ако не се под постојан надзор.
- Децата треба да бидат под надзор да не играат со апаратот.
- Децата не треба да го чистат или да го оддржуваат апаратот без надзор.
- Држете ја амбалажата подалеку од деца и фрлете ја соодветно.

1.2 Општа безбедност

- Апаратот е предвиден за употреба во домаќинства и слични услови, како што се:

- Фарми; кујнски простор за вработени во продавници, канцеларии и други работни околина;
- Од страна на клиенти во хотели, мотели, сместување на база на спиење со појадок и друг вид на сместувачки објекти.
- За да се избегне контаминација на храна, почитувајте ги следниве упатства:
 - не отварајте ги вратите подолги временски периоди;
 - редовно исчистете ги површините што може да допираат храна и достапните системи за цедење;
 - чувајте сурово месо и риба во соодветни контејнери во фрижидерот, така што тоа не е во контакт со или не капе врз друга храна.
- ПРЕДУПРЕДУВАЊЕ: Отворите за вентилација, во околината на апаратот или во вградената конструкција, треба да се ослободени од пречки.
- ПРЕДУПРЕДУВАЊЕ: Не користете механички уреди или вештачки средства за забрзување на процесот на одмрзнување, освен оние што ги препорачува производителот.
- ПРЕДУПРЕДУВАЊЕ: Не оштетувајте го ладилното коло.
- ПРЕДУПРЕДУВАЊЕ: Не користете електрични апарати во одделите за складирање храна на апаратот, освен ако не се од типот што е препорачан од производителот.
- Не користете чистач со воден спреј и пареа за чистење на апаратот.
- Чистете го апаратот со влажна мека крпа. Користете само неутрални детергенти. Не користете абразивни производи, абразивни сунѓери за чистење, растворувачи или метални предмети.
- Кога апаратот е празен подолг период, исклучете го, одмрзнете го, исчистете го, исушете го и

оставете ја вратата отворена за да спречите развивање на мувла во апаратот.

- Не чувајте експлозивни материи како аеросолни конзерви со запалив погон во овој апарат.
- Доколку кабелот за напојување се оштети, треба да се замени од страна на производителот, негов овластен сервисен центар или слични квалификувани лица за да се избегне опасност.

2. БЕЗБЕДНОСНИ УПАТСТВА

2.1 Монтажа



ПРЕДУПРЕДУВАЊЕ!

Апаратот мора да го монтира само квалификувано лице.

- Извадете ја целата амбалажа.
- Немојте да монтирате ниту да користите оштетен апарат.
- Не користете го апаратот пред да го монтирате во вградената конструкција од безбедносни причини.
- Следете ги инструкциите за монтирање дадени со апаратот.
- Секогаш внимавјте кога го пренесувате апаратот затоа што е тежок. Секогаш носете заштитни ракавици и приложните обувки.
- Проверете дали воздухот може да кружи околу апаратот.
- Кога првпат инсталирате или откако сте ја замениле вратата почекајте најмалку 4 часа пред да го поврзете апаратот на струја. Ова е за да се овозможи маслото да тече назад во компресорот.
- Пред да извршите било каква работа на самиот апарат (на пр. промена на врата), извадете го кабелот од штекерот.
- Не монтирајте го апаратот во близина на радијатори или шпорети, рерна или површини за готвење.
- Не го изложувајте апаратот на дожд.
- Не го инсталирајте апаратот таму каде што има директна сончева светлина.

- Не го монтирајте овој апарат во многу влажни и студени места.
- Кога го преместувате апаратот, подигнете го предниот раб за да не го изгребете подот.
- Во апаратот има кеса со средство за сушење. Тоа не е играчка. Тоа не е храна. Ве молиме да ја фрлите веднаш.

2.2 Поврзување на струја



ПРЕДУПРЕДУВАЊЕ!

Ризик од пожар и струен удар.



ПРЕДУПРЕДУВАЊЕ!

Кога го поставуваме апаратот, проверете дали гајтанот за струја е заплеткан или оштетен.



ПРЕДУПРЕДУВАЊЕ!

Не користете адаптери со повеќе приклучоци и продолжни кабли.

- Апаратот мора да биде заземјен.
- Проверете дали параметрите на плочката со спецификации се компатибилни со електричната моќност на мрежата на електрична енергија.
- Секогаш користете правилно монтиран штекер отпорен на струјни удари.
- Внимавајте да не ги оштетите електричните компоненти (на пр. приклучокот за струја, кабелот, компресорот). Контактирајте со Овластениот сервисен центар или

со електричар за да ги смени електричните компоненти.

- Кабелот за струја мора да стои под нивото на приклучокот.
- Поврзете го приклучокот за струја со штекерот на крајот од монтажата. Проверете дали приклучокот за струја е пристапен по монтирањето.
- Не влечете го кабелот за да го исклучите апаратот од струја. Секогаш повлекувајте го приклучокот за струја.

2.3 Употреба



ПРЕДУПРЕДУВАЊЕ!

Ризик од повреда, изгореници, струен удар или пожар.



Апаратот содржи запалив гас, изобутан (R600a), природен гас со високо ниво на компатибилност со околината. Внимавајте да не го оштетите водот за ладење кој содржи изобутан.

- Не менувајте ја спецификацијата на овој апарат.
- Секое користење на вградениот производ како самостоен е строго забрането.
- Не ставајте електрични апарати (на пример, апарати за правење сладолед) во апаратот, освен ако производителот не навел дека е применливо.
- Ако дојде до оштетување на ладилното коло, проверете дали во просторијата има пламен и извори на палење. Проветрете ја просторијата.
- Не дозволувајте жешки предмети да ги допрат пластичните делови на апаратот.
- Не ставајте безалкохолни пијалоци во преградата за замрзнување. Ова ќе создаде притисок врз садот со пијалок.
- Не чувајте запалив гас и течност во апаратот.
- Не ставајте запаливи производи или предмети кои се мокри заедно

со запаливи производи во апаратот, или во негова близина.

- Не ги допирајте компресорот или кондензаторот. Тие се жешки.
- Не вадете и не допирајте ги предметите од преградата за замрзнување ако рацете ви се мокри или влажни.
- Не ја замрзнувајте повторно храната што е одмрзната.
- Следете ги упатствата за чување замрзната храна што се наоѓаат на пакувањето.
- Завиткајте ја храната во материјал кој е безбеден за чување на храна пред да ја ставите во преградата на замрзнувачот.

2.4 Внатрешна светилка



ПРЕДУПРЕДУВАЊЕ!

Опасност од струен удар.

- Овој производ содржи извор на светлина од класа на енергетска ефикасност G.
- Во однос на светилите во внатрешноста на овој производ и резервните светилки што се продаваат посебно: Овие светилки се предвидени да издржат екстремни физички услови во апаратите за домаќинство, како што се температура, вибрации, влажност или се предвидени за давање сигнали за работната состојба на апаратот. Тие не се предвидени да се користат за други намени и не се погодни за осветлување простории во домот.

2.5 Нега и чистење



ПРЕДУПРЕДУВАЊЕ!

Ризик од повреда или оштетување на апаратот.

- Пред одржувањето, исклучете го апаратот и исклучете го кабелот од штекерот за струја.
- Апаратот содржи јаглеводороди во уредот за ладење. Само квалификувано лице смее да го одржува апаратот и повторно да ја полни единицата.

- Редовно вршете проверка на одводот на фрижидерот и ако е потребно исчистете го. Ако одводот е блокиран, ќе се собира одмрзната вода на дното на апаратот.

2.6 Сервис

- За да го поправите апаратот, контактирајте со овластениот сервисен центар. Користете само оригинални резервни делови.
- Треба да знаете дека само-поправката или непрофесионалната поправка може да имаат последици врз безбедноста и може да ја направи гаранцијата неважечка.
- Следниве резервни делови ќе бидат достапни 7 години по прекинувањето на моделот: термостати, температурни сензори, печатени плочки, светлосни извори, рачки за врати, шарки за врати, тави и кошници. Треба да знаете дека некои од овие резервни делови се достапни само кај професионални сервисери, и дека не сите резервни делови се релевантни за сите модели.

- Дихтунзите за вратите ќе бидат достапни 10 години откако моделот ќе прекине да се произведува.

2.7 Расходување



ПРЕДУПРЕДУВАЊЕ!

Ризик од повреда или задушување.

- Исклучете го апаратот од приклучокот за струја.
- Отсечете го кабелот за струја и фрлете го.
- Извадете ја вратата за да спречите затворање на деца и миленичиња во апаратот.
- Водовите за ладење и изолираните материјали на овој апарат се еколошки производи.
- Изолациската пена содржи запалив гас. Контактирајте со општинската власт за да добиете информации за правилно расходување на апаратот.
- Не оштетувајте го делот за ладење којшто се наоѓа во близина на разменувачот на топлина.

3. МОНТАЖА



ПРЕДУПРЕДУВАЊЕ!

Видете во поглавјата за заштита и сигурност.



ПРЕДУПРЕДУВАЊЕ!

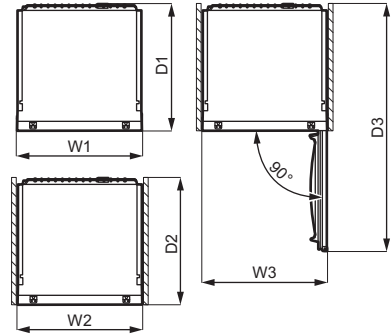
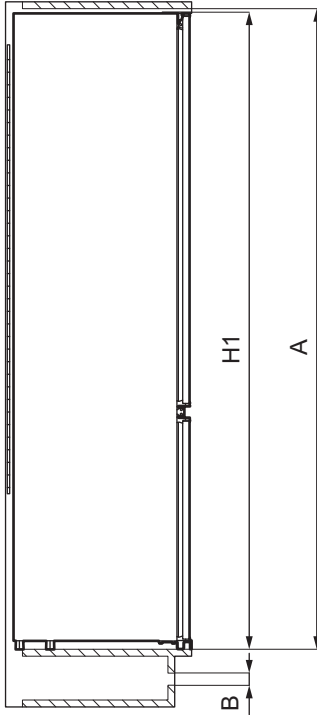
Погледнете во упатството за монтажа за да го монтирате уредот.



ПРЕДУПРЕДУВАЊЕ!

Поправете го апаратот во согласност со упатството за монтажа за да избегнете ризик од нестабилност на апаратот.

3.1 Димензии



Вкупни димензии ¹		
H1	mm	1772
W1*	mm	548
D1	mm	549

¹ височината, широчината и должината на апаратот без рачката
 * вклучувајќи ја ширината на долните шарки (8 mm)

Потребен простор при употребата ²		
H2 (A+B)	mm	1816
W2*	mm	548
D2	mm	551

Потребен простор при употребата ²		
A	mm	1780
B	mm	36

² височината, широчината и должината на апаратот вклучувајќи ја рачката, плус потребниот простор за слободно кружење на воздухот за ладење

* вклучувајќи ја ширината на долните шарки (8 mm)

Вкупен простор потребен при употребата ³		
H3 (A+B)	mm	1816
W3*	mm	548

Вкупен простор потребен при употребата³

D3	mm	1071
----	----	------

³ височината, широчината и должината на апаратот вклучувајќи ја рачката, плус потребниот простор за слободно кружење на воздухот за ладење, плус потребниот простор за да се овозможи отворање на вратата до минималниот агол што дозволува вадење на целата внатрешна опрема

* вклучувајќи ја ширината на долните шарки (8 mm)

3.2 Местоположба

За да обезбедите најдобра функционалност на апаратот, не треба да го монтирате во близина на извор на топлина (печка, рерни, радијатори, шпорети или плотни) или на место со директна сончева светлина. Погрижете се воздухот да може да кружи слободно околу задниот дел на фрижидерот.

Апаратот треба да се постави на суво, добро проветрено место во затворено.

Апаратот е предвиден за користење на собна температура во опсег од 10°C до 43°C.

i Правилното работење на апаратот може да се гарантира само во наведениот температурен опсег.

i Ако не сте сигурни околу тоа каде да го монтирате апаратот, побарајте совет од продавачот, од нашата служба за корисници или од најблискиот Овластен сервисен центар.

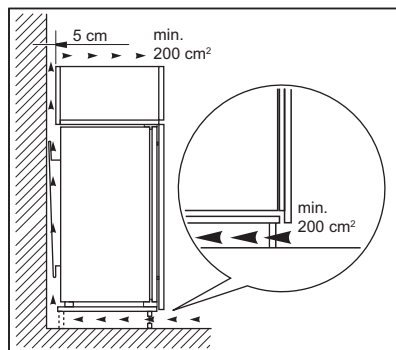
i Мора да овозможите апаратот да се исклучува од напојувањето. Оттаму, по монтирањето, штекерот мора да биде лесно достапен.

3.3 Поврзување на струја

- Пред да го приклучите, проверете дали напонот и фреквенцијата прикажани на плочката со спецификации одговараат на вашата домашна електрична мрежа.
- Апаратот мора да биде заземјен. Приклучокот на кабелот за напојување со струја е со заземјување. Ако штекерот на домашната електрична мрежа не е заземјен, поврзете го апаратот на посебно заземјување во согласност со прописите за електрична енергија и откако ќе се посоветуваат со квалификуван електричар.
- Производителот одбива каква било одговорност ако горенаведените безбедносни мерки не се испочитувани.
- Апаратот ги исполнува барањата предвидени со директивите на ЕЕЗ.

3.4 Стандарди за вентилација

Зад апаратот мора да има доволно струење на воздухот.

**ВНИМАНИЕ!**

Видете ги упатствата за монтирање.

3.5 Менување на страната на отворање на вратата

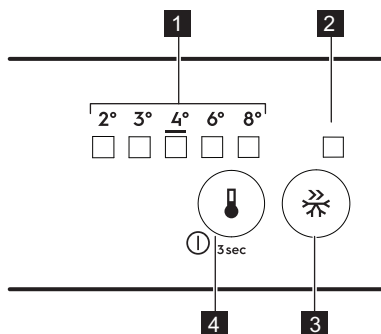
Видете ги посебните документи со упатства за монтажа и менување на страната на отворање на вратата.



ВНИМАНИЕ!

Во секоја фаза од менување на страната на отворање на вратата, заштитете го подот од гребење со издржлив материјал.

4. КОНТРОЛНА ТАБЛА



1. Температурен показател LED
2. FastFreeze показател
3. FastFreeze копче
4. Регулатор на температура
Копче за ВКЛУЧУВАЊЕ/
ИСКЛУЧУВАЊЕ

4.1 Вклучување

1. Вметнете го приклучокот во ѕидниот штекер.
2. Допрете го копчето за регулирање на температурата доколку сите показатели LED се исклучени.

4.2 Исклучување

Допирајте го копчето за регулирање на температурата 3 секунди.
Сите показатели се исклучуваат.

4.3 Регулирање на температурата

За да работите со апаратот, допирајте го регулаторот на температура додека не се запали LED што соодветствува на потребната температура. Одбирањето е постепено, се менува од 2°C до 8°C. Препорачаната поставка е 4°C.

1. Регулатор на температура на допир.

Моменталниот показател за температура трепка. Секогаш кога ќе го допрете регулаторот на температура, поставката се придвижува за една позиција. Соодветниот LED трепка одредено време.

2. Допирајте го регулаторот на температурата сè додека не се одбере потребната температура.



Поставената температура ќе се достигне за 24 часа. По прекин во електричното напојување, поставената температура останува зачувана.

4.4 FastFreeze функција

Функцијата FastFreeze се користи за предзамрзнување и брзо замрзнување во низа во преградата за замрзнување. Функцијата го забрзува смрзнувањето на свежата храна и, истовремено, ги штити прехранбените производи што се веќе ставени во преградата за замрзнување од несакано загревање.



За да замрзнете свежа храна, активирајте ја функцијата FastFreeze најмалку 24 часа пред да ја ставите храната за предзамрзнување.

За да ја активирате функцијата FastFreeze, притиснете го копчето FastFreeze. Светлото FastFreeze ќе се запали.

- i** Оваа функција се исклучува автоматски по 52 часа.

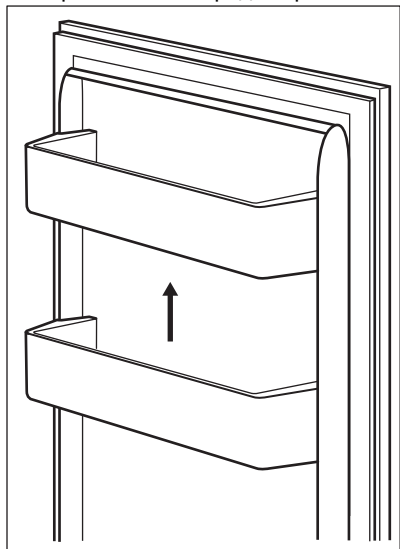
Функцијата може да се деактивира во секое време со повторно притискање на копчето FastFreeze. Показателот FastFreeze ќе се изгасне.

5. СЕКОЈДНЕВНА УПОТРЕБА

5.1 Местење на полиците на вратата

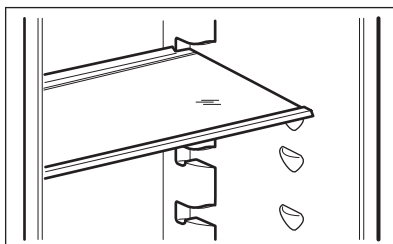
За да се овозможи складирање пакети со храна со различна големина, полиците на вратата може да се стават на различна височина.

1. Постепено извлекувајте ја полицата сè додека не се ослободи.
2. Преместете според потреба.



5.2 Подвижни полицы

На сидовите на фрижидерот се монтирани низа шини така што полиците може да се наместат по желба.



- i** Не поместувајте ја стаклената полица над фиоката за зеленчук за да не го попречите правилното струење на воздухот.

5.3 Фиоки за зеленчук

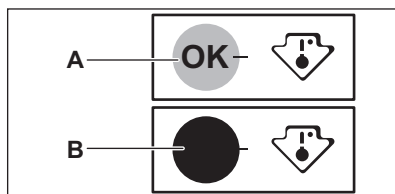
Во долниот дел на апаратот има специјални фиоки погодни за складирање овошје и зеленчук.

5.4 Показател на температурата

За правилно чување на храната во фрижидерот, истиот е опремен со показател на температура. Страничниот симбол на апаратот ја покажува најстудената област во фрижидерот.

Ако е прикажано ОК (А), ставете ја свежата храна во областа означена со симболот, ако не (Б), почекајте 12 часа и проверете дали е ОК (А).

Ако сè уште не е ОК (Б), прилагодете ја поставката за контрола на поставка за пониска температура.



5.5 Замрзнување свежа хана

Преградата за замрзнување е соодветна за замрзнување свежа храна и за чување замрзната и длабоко замрзната храна долго време.

За да замрзнете свежа храна, вклучете ја функцијата FastFreeze барем 24 часа пред да ја ставите храната да се замрзне во преградата за замрзнување.

Чувајте ја свежата храна рамномерно распоредена во сите прегради или фиоки.

Максималната количина на храна што може да се замрзне без додавање друга свежа храна во период од 24 часа е наведена на плочката со спецификации (етикета што се наоѓа во апаратот).

Кога ќе заврши замрзнувањето, апаратот автоматски се враќа на претходната поставка за температура (видете во „Функција FastFreeze“).



Во оваа состојба, температурата во фрижидерот може малку да се промени.

За повеќе информации, видете во „Совети за замрзнување“.

5.6 Складирање замрзната храна

По првото вклучување или по извесен период некористење, пред да ставите производи во преградата, оставете апаратот да работи барем 3 часа со вклучена FastFreeze функција.

Фиоките на замрзнувачот овозможуваат брзо и лесно наоѓање на пакетот храна што го барате.

Ако сакате да чувате големи количини на храна извадете ги сите фиоки и ставете ја храната на полиците.

Најмалата оддалеченост од вратата до храната треба да биде 15 mm.



ВНИМАНИЕ!

Во случај на случајно одмрзнување, на пример поради снемвање струја, ако немало струја подолго време од времето наведено на плочката со спецификации под „време на одржување“, одмрзнатата храна мора да се изеде брзо или да се зготви веднаш, потоа да се олади и потоа повторно да се замрзне.

5.7 Одмрзнување

Длабоко смрзнатата или смрзнатата храна, пред да се јаде, може да се одмрзне во фрижидерот или во пластична кеса под ладна вода.

Оваа операција зависи од расположливото време и од типот на храната. Мали парчиња може да се готват уште смрзнати.

5.8 Правење коцки мраз

Апаратот е опремен со еден или повеќе садови за правење коцки мраз.



Не користете метални алатки за вадење на садовите од замрзнувачот.

1. Наполнете ги овие садови со вода.
2. Ставете ги садовите за мраз во преградата за замрзнување.

6. ПОМОШ И СОВЕТИ

6.1 Совети за заштеда на енергија

- Замрзнувач: Внатрешната конфигурација на апаратот е онаа која обезбедува најефикасна употреба на енергија.

- Фрижидер: Најефикасна употреба на енергија е обезбедена во конфигурацијата со фиоките во долниот дел на апаратот и со рамномерно распоредени полици. Позицијата на корпите на вратите

не влијае на потрошувачката на енергија.

- Не отворајте ја вратата често и не оставајте ја отворена подолго отколку што е неопходно.
- Замрзнувач: Колку е постудена поставката за температура, толку е повисока потрошувачката на енергија.
- Фрижидер: Не поставувајте превисока температура за штедење енергија освен ако тоа не го бараат карактеристиките на храната.
- Доколку собната температура е висока и регулаторот за температура е на ниска температура и апаратот е целосно наполнет, компресорот може да работи непрестано, што ќе предизвика формирање слана или мраз на испарувачот. Во овој случај, поставете го регулаторот на температурата на повисока температура за да дозволите автоматско одмрзнување и да заштедите енергија на овој начин.
- Обезбедете добро проветрување. Не покривајте ги решетките или отворите за проветрување.


6.2 Совети за замрзнување

- Активирајте ја функцијата FastFreeze најмалку 24 часа пред да ја ставите храната во преградата за замрзнување.
- Пред замрзнувањето, завиткајте ја и запечатете ја свежата храна во: алуминиумска фолија, пластична фолија или кеси, херметички садови со капак.
- За поефикасно замрзнување и одмрзнување поделете ја храната во мали порции.
- Се препорачува ставање етикети и датуми на целата замрзната храна. Тоа ќе помогне за идентификување на храната и за да се знае кога треба да се искористи пред да се расипе.
- Храната треба да е свежа пред да се замрзне за да се зачува добриот квалитет. Особено овошјето и зеленчукот треба да се замрзнат откако ќе се наберат за да се

зачуваат сите нивни хранливи материи.

- Не замрзнувајте шишиња или лименки со течности, особено пијалоци кои содржат јаглерод диоксид - може да експлодираат при замрзнувањето.
- Не ставајте топла храна во преградата за замрзнување. Изладете ја на собна температура пред да ја ставите во преградата.
- За да се избегне зголемување на температурата на веќе смрзнатата храна, не ја ставајте веќе смрзнатата храна директно до неа. Ставете храна на собна температура во делот на преградата за замрзнување кадешто нема замрзната храна.
- Немојте да јајдите коцки мраз, мраз или ливавчиња мраз веднаш после вадење од замрзнувачот. Опасност од замрзнатини.
- Не замрзнувајте ја повторно одмрзнатата храна. Доколку храната се одмрзнала, згответе ја, изладете ја и потоа замрзнете ја.

6.3 Складирање замрзната храна

- Преградата за замрзнување е обележана со .
- Поставката за средна температура обезбедува добро зачувување на замрзнати прехранбени производи. Поставка за повисока температура во апаратот може да доведе до помала трајност.
- Целата преграда за замрзнување е погодна за чување замрзнати прехранбени производи.
- Оставете доволно простор околу храната за да овозможите слободно кружење на воздухот.
- За соодветно чување, видете ја етикетата на амбалажата на храната за да го видите рокот на употреба.
- Важно е да се завитка храната на таков начин што спречува влегување на вода, влажност или кондензација.

6.4 Совети за купување

По набавката на продукти:

- Уверете се дека амбалажата не е оштетена - храната може да се расипе. Ако амбалажата е надуена или влажна, храната можеби не била правилно чувана во оптимални услови и можеби веќе започнала да се одмрзува.
- За да се ограничи процесот на одмрзување, купувајте замрзнати работи на крајот на купувањето продукти и транспортирајте ги во термално или изолирано студено кесе.
- Веднаш откако ќе се вратите од продавницата, ставете ја замрзнатата храна во замрзнувачот.
- Доколку храната се одмрзнала дури и делумно, не ја замрзнувајте повторно. Консумирајте ја најбрзо што можете.
- Придржувајте се до рокот на траење и информациите за чување на амбалажата.

6.5 Рок на траење за преградата за замрзување

Вид јадење	Рок на траење (месеци)
Леб	3
Овошје (освен агруми)	6 - 12
Зеленчук	8 - 10
Остатоци без месо	1 - 2
Млечни производи:	
Путер	6 - 9
Меко сирење (на пр. моцарела)	3 - 4
Тврдо сирење (на пр. пармезан, чедар)	6
Морска храна:	
Мрсна риба (на пр. лосос, скуша)	2 - 3
Посна риба (на пр. бакалар, риба-лист)	4 - 6
Шкампи	12
Излуштени школки и школки со оклоп	3 - 4
Готвена риба	1 - 2
Месо:	
Живина	9 - 12
Говедско месо	6 - 12
Свинско	4 - 6
Јагнешко	6 - 9
Колбас	1 - 2
Шунка	1 - 2
Остатоци со месо	2 - 3


6.6 Совети за ладење свежа храна

- Добра поставка на температурата што обезбедува зачувување на

свежата храна е температура пониска или еднаква на +4°C. Поставка за повисока температура во апаратот може да доведе до помала трајност на храната.

- Покријте ја храната со амбалажа за да ја зачувате нејзината свежина и арома.
- Секогаш користете затворени садови за течности и за храна за да ги избегнете миризбите во преградата.
- За да избегнете вкрстена контаминација меѓу готвената и суровата храна, покријте ја готвената храна и одвојте ја од суровата.
- Се препорачува храната да се одмрзнува во фрижидерот.
- Не ставајте топла храна во апаратот. Уверете се дека е изладена на собна температура пред да ја ставите.
- За да спречите фрлање на храната, новите залихи храна треба секогаш да се ставаат зад старите.
- Месо (сите видови): виткајте го во пластични кесички и ставајте го на стаклената полица над фиоката за зеленчук. Месото чувајте го темелно (отстранете ја земјата) и ставете го во специјална фиока (фиока за зеленчук).
- Овошје и зеленчук: исчистете ги темелно (отстранете ја земјата) и ставете ги во специјална фиока (фиока за зеленчук).
- Препорачливо е да не се чува јужно овошје како банани, манго, папаја итн. во фрижидерот.
- Зеленчук како домати, компири, кромид и лук не треба да се чува во фрижидерот.
- Путер и сирење: ставете ги во херметчки сад или завиткајте ги со алуминиумска фолија или пластично кесе за да го извадите воздухот колку што може повеќе.
- Шишиња: затворете ги со капаче и ставете ги на полицата за шишиња на вратата или на држачот за шишиња (ако има).
- Секогаш гледајте го рокот на траење на производите за да знаете колку долго да ги чувате.

6.7 Совети за ладење храна

- Преградата за свежа храна е обележана (на плочката со спецификации) со .

7. НЕГА И ЧИСТЕЊЕ



ПРЕДУПРЕДУВАЊЕ!

Видете во поглавјата за заштита и сигурност.



ВНИМАНИЕ!

Додатоците и деловите од апаратот не се соодветни за миење во машина за миење садови.

7.1 Чистење на внатрешноста

Пред првото користење на апаратот, измијте ја внатрешноста и сите внатрешни додатоци со млака вода и неутрален сапун за да се отстрани карактеристичниот мирис на новите производи, а потоа темелно избришете ги.



ВНИМАНИЕ!

Не користете детергенти, абразивни средства, средства за чистење со хлор или на база на масло затоа што може да ја оштетат политурата.

7.2 Периодично чистење

Опремата треба да се чисти редовно:

1. Измијте ги внатрешноста и додатоците со млака вода и со неутрален сапун.
2. Редовно проверувајте ги заптивките на вратата и бришете ги за да бидат чисти и без остатоци од храна.
3. Исплакнете и избришете целосно.

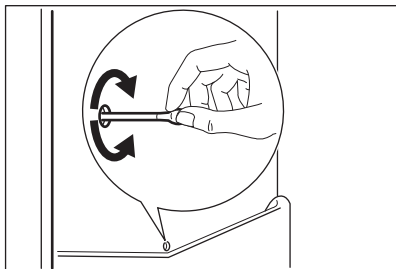
7.3 Одмрзнување на фрижидерот

Мразот автоматски се отстранува од испарувачот на преградата на фрижидерот при нормална употреба.

Водата од одмрзнувањето се испушта низ корито во посебен сад на задната страна од апаратот, преку моторниот компресор, каде што испарува.

Важно е повремено да се исчисти дупчето за истекување на водата од одмрзнувањето во средината на каналот на преградата на фрижидерот да се спречи прелевање на водата и нејзино капење врз храната внатре.

За таа цел користете го чистачот за цевки испорачан со апаратот.



7.4 Одмрзнување на замрзнувачот



ВНИМАНИЕ!

Никогаш не користете остри метални алатки за да го стругате мразот од испарувачот бидејќи може да го оштетите. Не користете механички уред или какви било други вештачки средства за забрзување на процесот на одмрзнување, освен оние што се препорачани од производителот.



Околу 12 часа пред одмрзнувањето, поставете пониска температура за да се насоберат доволно резерви студ во случај на прекин на работата.

На полиците на замрзнувачот и околу најгорната преграда секогаш ќе се формира одредена количина мраз.

Одмрзнете го замрзнувачот кога слојот мраз ќе достигне дебелина од околу 3-5 mm.

1. Исклучете го апаратот или извлечете го приклучникот за струја од ѕидниот штекер.
2. Извадете ја зачуваната храна и ставете ја на студено место.



ВНИМАНИЕ!

Качувањето на температурата на пакувањата смрзната храна за време на одмрзнувањето може да го скрати нивниот безбеден рок на траење. Не допирајте ги смрзнатите работи со мокри раце. Рацете може да ви се залепат на смрзнатата храна.

3. Оставете ја вратата отворена. Заштитете го подот од водата којашто се одмрзнува, на пр. со крпа или со рамен сад.
4. За да се забрза одмрзнувањето, ставете сад со топла вода во преградата за замрзнување. Освен тоа, отстранете ги парчињата мраз што се откачуваат пред да заврши одмрзнувањето. Користете ја доставената стругалка за мраз за таа цел.
5. Кога одмрзнувањето ќе заврши, темелно исушете ја внатрешноста. Чувајте ја стругалката за мраз за идна употреба.
6. Вклучете го апаратот и затворете ја вратата.
7. Поставете го регулаторот на температурата да добиете максимално ладење и оставете го апаратот да работи најмалку 3 часа со оваа поставка.

Дури после тоа, ставете ја храната назад во преградата за замрзнување.

7.5 Периоди на неработење

Кога апаратот не се користи подолго време, претемете ги следниве мерки за заштита:

1. Исклучете го апаратот од напојувањето со струја.
2. Извадете ја целата храна.
3. Одмрзнете го апаратот.

4. Искристите го апаратот и сите додатоци.

5. Оставете ги вратите отворени за да спречите непријатни мирисби.

8. РЕШАВАЊЕ НА ПРОБЛЕМИ



ПРЕДУПРЕДУВАЊЕ!

Видете во поглавјата за заштита и сигурност.

8.1 Што да се направи ако...

Проблем	Можна причина	Решение
Апаратот не функционира.	Апаратот е исклучен.	Вклучете го апаратот.
	Електричниот приклучок не е поврзан со штекерот за струја.	Правилно поврзете го приклучокот за струја со штекерот.
	Нема струја во штекерот.	Поврзете друг електричен апарат со штекерот. Јавете се на електричар.
Апаратот е бучен.	Апаратот не е соодветно потпрен.	Проверете дали апаратот стои стабилно.
Компресорот континуирано работи.	Температурата е неточно поставена.	Видете во поглавјето „Контролна табла“.
	Истовремено се внесени многу прехранбени производи.	Почекајте неколку часови и повторно проверете ја температурата.
	Собната температура е превисока.	Видете во поглавјето „Монтажа“.
	Производите ставени во апаратот биле многу топли.	Оставете ги прехранбените производи да се изладат до собна температура пред да ги зачувате.
	Вратата не е добро затворена.	Видете во делот „Затворање на вратата“.
	Вклучена е функцијата FastFreeze.	Видете во делот „Функција FastFreeze“.
Компресорот не започнува да работи веднаш по притискање на копчето „FastFreeze“, или после менување на температурата.	Компресорот почнува да работи по некое време.	Ова е нормално, не настанал дефект.

Проблем	Можна причина	Решение
Вратата не е нивелирана и ѝ пречи на решетката за вентилација.	Апаратот не е нивелиран.	Видете во упатството за монтирање.
Вратата не се отвора лесно.	Сте се обиделе да ја отворите вратата веднаш по затворањето.	Почекајте неколку секунди меѓу затворањето и повторното отворање на вратата.
Светлото не работи.	Светлото е во состојба на мирување.	Затворете ја и отворете ја вратата.
	Светилката не е исправна.	Контактирајте со најблискиот овластен сервисен центар.
Има премногу слана и мраз.	Вратата не е добро затворена.	Видете во делот „Затворање на вратата“.
	Дихтунгот е деформиран или валкан.	Видете во делот „Затворање на вратата“.
	Прехранбените производи не се добро завиткани.	Завиткајте ги подобро.
	Температурата е неточно поставена.	Видете во поглавјето „Контролна табла“.
	Апаратот е наполнет и е поставен на најниска температура.	Поставете повисока температура. Видете во поглавјето „Контролна табла“.
	Температурата во апаратот е премногу ниска и собната температура е премногу висока.	Поставете повисока температура. Видете во поглавјето „Контролна табла“.
Тече вода на задната плоча на фрижидерот.	Во текот на процесот на автоматско одмрзнување, мразот се топи на задната плоча.	Тоа е правилно.
Има премногу кондензирана вода на задниот ѕид на фрижидерот.	Вратата била често отворана.	Отворајте ја вратата само доколку е неопходно.
	Вратата не е целосно затворена.	Погрижете се дека вратата е целосно затворена.

Проблем	Можна причина	Решение
	Складираната храна не е завиткана.	Завиткајте ја храната во соодветно пакување пред да ја ставите во апаратот.
Тече вода внатре во фрижидерот.	Прехрамбените производи спречуваат водата да тече во садот за собирање вода.	Осигурајте се дека прехрамбените производи не ја допираат задната плоча.
	Одливот за вода е затнат.	Исчистете го одливот за вода.
Тече вода на подот.	Отворот за водата од топење не е поврзан со садот за испарување над компресорот.	Закачете го отворот за вода од топење со садот за испарување.
Не може да се постави температурата.	„Функцијата FastFreeze“ е вклучена.	Исклучете ја „функцијата FastFreeze“ рачно, или почекајте додека функцијата не се деактивира автоматски за да ја поставите температурата. Видете во делот „Функција FastFreeze“.
Температурата на апаратот е прениска/ превисока.	Температурата не е точно поставена.	Поставете повисока/ пониска температура.
	Вратата не е добро затворена.	Видете во делот „Затворање на вратата“.
	Температурата на производите е превисока.	Оставете ги продуктите да се изладат до собна температура пред да ги складирате.
	Истовремено се внесени многу производи.	Ставајте помалку прехрамбени производи истовремено.
	Дебелината на мразот е поголема од 4-5 mm.	Одмрзнете го апаратот.
	Вратата била отворена често.	Отворајте ја вратата само доколку е неопходно.
	Вклучена е функцијата FastFreeze.	Видете во делот „Функција FastFreeze“.

Проблем	Можна причина	Решение
	Во апаратот не кружи студен воздух.	Погрижете се во апаратот да кружи студен воздух. Видете во поглавјето „Помош и совети“.
Некои посебни површини во преградата на фрижидерот се потопли во одредено време.		Ова е нормална состојба.
Светилките LED за поставка на температурата трепкаат истовремено.	Настанала грешка во мерењето на температурата.	Контактирајте со најблискиот овластен сервисен центар. Системот за разладување ќе продолжи да ги лади прехранбените производи, но нема да може да се постави температурата.



Ако советот не доведе до саканиот резултат, јавете се во најблискиот овластен сервисен центар.

8.2 Замена на светилката

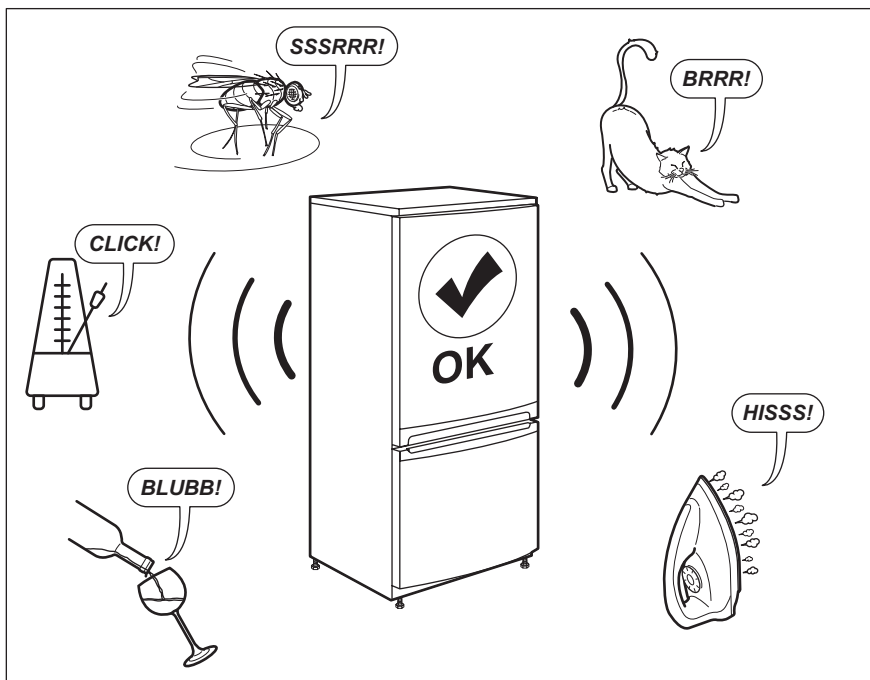
Апаратот е опремен со внатрешно светло LED со долг работен век.

Уредот за осветлување смее да се заменува само во сервис. Обратете се во Овластениот сервисен центар.

8.3 Затворање на вратата

1. Исчистете ги заптивките на вратата.
2. Ако е потребно, приспособете ја вратата. Видете во упатството за монтирање.
3. Ако е потребно, заменете ја неисправната заптивка на вратата. Стапете во контакт со Овластениот сервисен центар.

9. ШУМОВИ



10. ТЕХНИЧКИ ПОДАТОЦИ

Техничките информации се наоѓаат на плочката со спецификации на внатрешната страна на апаратот и на етикетата за енергија.

На QR-кодот на енергетската етикета која е доставена со апаратот има интернет-врска која води до информациите поврзани со перформансите на апаратот во базата на податоци на ЕУ EPREL (Европска база на податоци за регистрација на производи со етикети за енергија). Чувајте ја енергетската етикета како прирачник заедно со корисничкото упатство и сите други документи испорачани со овој апарат.

Истите информации може да се најдат и во EPREL (Европска база на податоци за регистрација на производи со етикети за енергија) на врската <https://eprel.ec.europa.eu> и името на моделот и бројот на производот што ќе ги најдете на плочката со спецификации на апаратот.

Одете на врската www.theenergylabel.eu за детални информации за етикетата за енергија.

11. ИНФОРМАЦИИ ЗА ИНСТИТУТИ ЗА ТЕСТИРАЊЕ


Монтажата и подготовката на апаратот за потврда EcoDesign треба да бидат усогласени со EN 62552.


Потребите за проветрување, димензиите на отворот и минималните растојанија во задниот дел треба да

бидат како што е наведено во овој
Прирачник за корисникот во Поглавје
3. Стапете во контакт со
производителот за други

дополнителни информации,
вклучувајќи ги и плановите за
полнење.

12. ГРИЖА ЗА ОКОЛИНАТА

Рециклирајте ги материјалите со
симболот . Ставете ја амбалажата
во соодветни контејнери за да ја
рециклирате. Помогнете во заштитата
на животната средина и човековото
здравје и рециклирајте го отпадот од
електрични и електронски апарати. Не

фрлајте ги апаратите озанчени со
симболот  во отпадот од
домаќинството. Вратете го производот
во вашиот локален капацитет за
рециклирање или контактирајте ја
вашата општинска канцеларија.

www.electrolux.com/shop



222379029-B-342021

