

LXB1AE13W0



---

**CS** Chladnička  
**RO** Frigider  
**SK** Chladnička

---

Návod k použití 2  
Manual de utilizare 17  
Návod na používanie 33



**Electrolux**

## OBSAH

1. BEZPEČNOSTNÍ INFORMACE.....	2
2. BEZPEČNOSTNÍ POKYNY .....	5
3. INSTALACE.....	6
4. PROVOZ.....	10
5. DENNÍ POUŽÍVÁNÍ.....	10
6. TIPY A RADY.....	11
7. ČIŠTĚNÍ A ÚDRŽBA.....	12
8. ODSTRAŇOVÁNÍ ZÁVAD.....	12
9. ZVUKY.....	15
10. TECHNICKÉ ÚDAJE.....	15
11. INFORMACE PRO ZKUŠEBNY.....	16

## MYSLÍME NA VÁS

Děkujeme vám, že jste si zakoupili spotřebič značky Electrolux. Produkt, který jste si zvolili, čerpá z desetiletí profesionálních zkušeností a inovací. Při navrhování tohoto důmyslného a stylového spotřebiče jsme mysleli na vaše potřeby. Můžete se proto vždy, když jej používáte, spolehnout, že pokaždé dosáhnete skvělých výsledků.

Vítá vás Electrolux.

### Navštivte naše webové stránky:



Rady k používání, brožury, poradce při potížích a informace o servisu a opravách získáte na:

**[www.electrolux.com/support](http://www.electrolux.com/support)**



Zaregistrujte svůj spotřebič a získejte lepší servis:

**[www.registerelectrolux.com](http://www.registerelectrolux.com)**



Nákup příslušenství, spotřebního materiálu a originálních náhradních dílů pro váš spotřebič:

**[www.electrolux.com/shop](http://www.electrolux.com/shop)**

## PÉČE O ZÁKAZNÍKY A SERVIS

Doporučujeme používat originální náhradní díly.

V případě kontaktování našeho autorizovaného servisního střediska mějte u sebe následující údaje: Model, výrobní číslo, sériové číslo.

Tyto informace naleznete na typovém štítku.

 Varování / Důležité bezpečnostní informace

 Všeobecné informace a rady

 Informace o ochraně životního prostředí

Změny vyhrazeny.

### 1. BEZPEČNOSTNÍ INFORMACE

Tento návod si pečlivě přečtete ještě před instalací spotřebiče a jeho prvním použitím. Výrobce nenes

odpovědnost za žádný úraz ani škodu v důsledku nesprávné instalace nebo použití. Návod k použití vždy uchovávejte na bezpečném a přístupném místě pro jeho budoucí použití.

## 1.1 Bezpečnost dětí a postižených osob

- Tento spotřebič smí používat děti starší osmi let nebo osoby se sníženými fyzickými, smyslovými nebo duševními schopnostmi nebo osoby bez patřičných zkušeností a znalostí, pouze pokud tak činí pod dozorem nebo vedením, které zohledňuje bezpečný provoz spotřebiče, a pokud rozumí rizikům spojeným s provozem spotřebiče.
- Děti ve věku tří až osmi let mohou tento spotřebič plnit a vyprazdňovat, pokud k tomu dostaly řádné pokyny.
- Osoby s rozsáhlým a komplexním postižením mohou tento spotřebič používat, pokud k tomu dostaly řádné pokyny.
- Děti mladší tří let bez stálého dozoru držte z dosahu spotřebiče.
- Nenechte děti hrát si se spotřebičem.
- Čištění a uživatelskou údržbu spotřebiče by neměly provádět děti bez dozoru.
- Všechny obaly uschovejte z dosahu dětí a řádně je zlikvidujte.

## 1.2 Všeobecné bezpečnostní informace

- Tento spotřebič je určen pro použití v domácnosti a pro následující způsoby použití:
  - ve farmářských domech, v kuchyňkách pro zaměstnance v obchodech, kancelářích a jiných pracovních prostředích;
  - Pro zákazníky hotelů, motelů, penzionů a jiných ubytovacích zařízení.
- Aby se zabránilo kontaminaci potravin, řiďte se následujícími pokyny:
  - neotevírejte dveře na delší dobu;

- pravidelně čistěte povrchy, které mohou přijít do styku s potravinami a přístupnými vypouštěcími systémy;
- syrové maso a ryby uchovávejte v chladničce ve vhodných nádobách, aby nepřišly navzájem do styku nebo nekapaly na jiné potraviny.
- VAROVÁNÍ: Udržujte volně průchodné větrací otvory na povrchu spotřebiče nebo kolem vestavěného spotřebiče.
- VAROVÁNÍ: K urychlení odmrazování nepoužívejte mechanické ani jiné pomocné prostředky, které nejsou doporučeny výrobcem.
- VAROVÁNÍ: Nepoškozujte chladicí okruh.
- VAROVÁNÍ: V prostoru chladicích spotřebičů nepoužívejte jiné elektrické přístroje, než typy schválené k tomuto účelu výrobcem.
- K čištění spotřebiče nepoužívejte proud vody nebo páru.
- Vyčistěte spotřebič vlhkým měkkým hadrem. Používejte pouze neutrální mycí prostředky. Nepoužívejte prostředky s drsnými částicemi, drátěnky, rozpouštědla nebo kovové předměty.
- Pokud necháte spotřebič prázdný na delší dobu, vypněte jej, odmrazte, vyčistěte, vysušte a nechte dveře otevřené, abyste zabránili vzniku plísní ve spotřebiči.
- V tomto spotřebiči neuchovávejte výbušné směsi, jako např. aerosolové spreje s hořlavým hnacím plynem.
- Jestliže je poškozený přívodní kabel, smí ho vyměnit pouze výrobce, autorizované servisní středisko nebo osoba s podobnou příslušnou kvalifikací, jinak by mohlo dojít k úrazu.

## 2. BEZPEČNOSTNÍ POKYNY

### 2.1 Instalace



#### **VAROVÁNÍ!**

Tento spotřebič smí instalovat jen kvalifikovaná osoba.

- Odstraňte veškerý obalový materiál.
- Poškozený spotřebič neinstalujte ani nepoužívejte.
- Řiďte se pokyny k instalaci dodanými spolu s tímto spotřebičem.
- Při přemísťování spotřebiče buďte vždy opatrní, protože je těžký. Vždy používejte ochranné rukavice a uzavřenou obuv.
- Přesvědčte se, že vzduch může okolo spotřebiče volně proudit.
- Při první instalaci nebo změně směru otevírání dveří počkejte alespoň čtyři hodiny, než spotřebič připojíte k napájení. Olej tak může natéct zpět do kompresoru.
- Před každou činností na spotřebiči (např. změna směru otevírání dveří) vytáhněte zástrčku ze síťové zásuvky.
- Neinstalujte spotřebič v blízkosti topidel, sporáků, trub či varných desek.
- Nevystavujte spotřebič dešti.
- Neinstalujte spotřebič tam, kde by se dostal do přímého slunečního světla.
- Neinstalujte spotřebič v příliš vlhkých či příliš chladných místech.
- Při přemísťování spotřebiče jej nadzdvihněte za přední okraj, abyste zabránili poškrábání podlahy.

### 2.2 Připojení k elektrické síti



#### **VAROVÁNÍ!**

Hrozí nebezpečí požáru nebo úrazu elektrickým proudem.



#### **VAROVÁNÍ!**

Při instalaci spotřebiče se ujistěte, že není napájecí kabel nikde zachycený či poškozený.



#### **VAROVÁNÍ!**

Nepoužívejte rozbočovací zástrčky ani prodlužovací kabely.

- Spotřebič musí být uzemněn.
- Zkontrolujte, zda údaje na typovém štítku souhlasí s parametry elektrické sítě.
- Vždy používejte správně instalovanou síťovou zásuvku s ochranou proti úrazu elektrickým proudem.
- Dbejte na to, abyste nepoškodili elektrické součásti (např. napájecí kabel, síťovou zástrčku, kompresor). Při výměně elektrických součástí se obraťte na autorizované servisní středisko či elektrikáře.
- Napájecí kabel musí zůstat pod úrovní síťové zástrčky.
- Síťovou zástrčku zapojte do síťové zásuvky až na konci instalace spotřebiče. Po instalaci musí zůstat síťová zástrčka nadále dostupná.
- Neodpojujte spotřebič ze zásuvky tahem za kabel. Vždy tahejte za zástrčku.

### 2.3 Použití spotřebiče



#### **VAROVÁNÍ!**

Hrozí nebezpečí zranění, popálení, úrazu elektrickým proudem nebo požáru.



Spotřebič obsahuje hořlavý plyn isobutan (R600a) - zemní plyn, který je dobře snášen životním prostředím. Dbejte na to, abyste nepoškodili chladicí okruh obsahující isobutan.

- Neměňte technické parametry tohoto spotřebiče.
- Do spotřebiče nekládejte jiná elektrická zařízení (jako např. výrobničky zmrzliny), pokud nejsou výrobcem označena jako použitelná.
- Pokud dojde k poškození chladicího okruhu, ujistěte se, že se v místnosti nenachází zdroje otevřeného ohně či možného vznícení. Místnost vyvětrejte.

- Zabraňte kontaktu horkých předmětů s plastovými částmi spotřebiče.
- Ve spotřebiči neuchovávejte hořlavé plyny a kapaliny.
- Do spotřebiče, do jeho blízkosti nebo na spotřebič neumístejte hořlavé předměty nebo předměty obsahující hořlavé látky.
- Nedotýkejte se kompresoru či kondenzátoru. Jsou horké.

## 2.4 Vnitřní osvětlení



### **VAROVÁNÍ!**

Nebezpečí úrazu elektrickým proudem!

- Pokud jde o žárovku (žárovky) v tomto spotřebiči a samostatně prodávané náhradní žárovky: Tyto žárovky jsou navrženy tak, aby odolaly extrémním fyzickým podmínkám v domácích spotřebičích, ať už jde o teplotu, vibrace či vlhkost, nebo jsou určeny k signalizaci informací o provozním stavu spotřebiče. Nejsou určeny k použití v jiných spotřebičích a nejsou vhodné k osvětlení místností v domácnosti.

## 2.5 Čištění a údržba



### **VAROVÁNÍ!**

Hrozí nebezpečí poranění nebo poškození spotřebiče.

- Před čištěním nebo údržbou spotřebič vždy vypněte a vytáhněte síťovou zástrčku ze zásuvky.
- Tento spotřebič obsahuje uhlovodíky v chladicí jednotce. Údržbu a doplnění jednotky smí provádět pouze kvalifikovaná osoba.
- Pravidelně kontrolujte vypouštěcí otvor spotřebiče a v případě potřeby jej vyčistěte. Jestliže je otvor ucpaný, bude se na dně spotřebiče shromažďovat voda.

## 2.6 Obsluha

- Pro opravu spotřebiče se obraťte na autorizované servisní středisko. Používejte výhradně originální náhradní díly.
- Uvědomte si, že opravy svépomocí a neprofesionální opravy mohou mít bezpečnostní následky a mohou zneplatnit záruku.
- Následující náhradní díly budou dostupné po dobu sedmi let po ukončení výroby tohoto modelu: termostaty, snímače teploty, desky s tištěnými obvody, zdroje osvětlení, dveřní kliky, dveřní závěsy, nádobky a koše. Uvědomte si, že některé z těchto náhradních dílů jsou dostupné pouze profesionálním opravářům a že ne všechny díly jsou vhodné pro všechny modely.
- Dveřní těsnění budou dostupná po dobu 10 let od ukončení výroby tohoto modelu.

## 2.7 Likvidace



### **VAROVÁNÍ!**

Hrozí nebezpečí úrazu či udušení.

- Odpojte spotřebič od elektrické sítě.
- Odřízněte a vyhodte síťový kabel.
- Odstraňte dveře, abyste zabránili uvěznění dětí a domácích zvířat ve spotřebiči.
- Chladicí okruh a izolační materiály tohoto spotřebiče neškodí ozonové vrstvě.
- Izolační pěna obsahuje hořlavé plyny. Pro informace ohledně správné likvidace spotřebiče se obraťte na místní úřady.
- Nepoškozujte část chladicí jednotky, která se nachází blízko výměníku tepla.

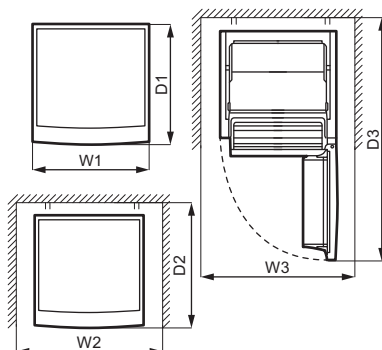
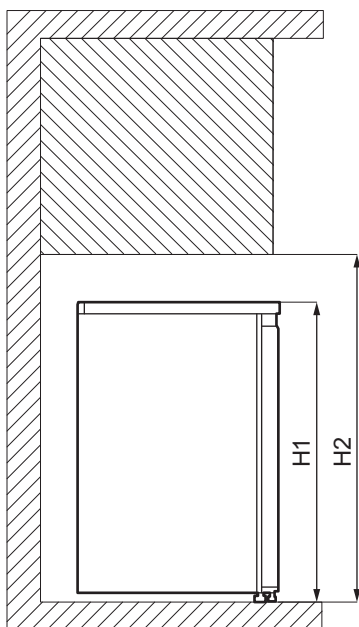
# 3. INSTALACE



### **VAROVÁNÍ!**

Viz kapitoly o bezpečnosti.

### 3.1 Rozměry



Celkové rozměry <sup>1)</sup>		
H1	mm	845
W1	mm	560
D1	mm	575

<sup>1)</sup> výška, šířka a hloubka spotřebiče bez držadla a nožiček

Prostor potřebný při používání <sup>1)</sup>		
H2	mm	945
W2	mm	760
D2	mm	650

<sup>1)</sup> výška, šířka a hloubka spotřebiče včetně držadla a prostoru potřebného pro volné proudění chladicího vzduchu

Celkový prostor potřebný při používání <sup>1)</sup>		
H2	mm	945
W3	mm	760
D3	mm	1165

<sup>1)</sup> výška, šířka a hloubka spotřebiče včetně držadla, prostoru potřebného pro volné proudění chladicího vzduchu a prostoru potřebného k otevírání dveří v minimálním úhlu, který umožňuje vyjímání veškerého vnitřního vybavení

### 3.2 Umístění

Tento spotřebič není určen k použití jako vestavný spotřebič.

Pokud nebudou z důvodu odlišné instalace dodrženy požadavky na prostor

pro volně stojící spotřebič, spotřebič bude fungovat správně, ale může se lehce zvýšit spotřeba energie.

Abyste zajistili co nejlepší funkci spotřebiče, neměli byste jej instalovat v blízkosti zdrojů tepla (trouby, sporáků, radiátorů nebo varných desek) nebo na místě s přímým slunečním svitem. Dbejte na to, aby kolem zadní stěny skříně spotřebiče mohl volně proudit vzduch.

Tento spotřebič by měl být instalován na suchém, dobře větraném místě ve vnitřních prostorech.

Jestliže je spotřebič umístěn pod závěsnými skříňkami kuchyňské linky, je pro zajištění správného výkonu nutné dodržet minimální vzdálenost od horní části skříně spotřebiče. V ideálním případě by však spotřebič pod závěsnými skříňkami umístěn být neměl. Jedna nebo více nastavitelných nožiček na spodku skříně zajišťují vyrovnané postavení spotřebiče.



#### POZOR!

Pokud umístíte spotřebič ke stěně, použijte dodané zadní rozpěrky nebo dodržujte minimální vzdálenost uvedenou v pokynech k instalaci.



#### POZOR!

Pokud instalujete spotřebič u stěny, prostudujte si pokyny k instalaci, abyste porozuměli minimální vzdálenosti mezi stěnou a stranou spotřebiče, kde se nachází dveřní závěsy, abyste zajistili dostatek místa k otevření dveří při vyjímání vnitřního vybavení (např. při čištění).

Tento spotřebič je určen k použití při pokojové teplotě v rozsahu 10°C až 43°C.



Správný provoz spotřebiče lze zaručit pouze v rámci stanoveného teplotního rozsahu.



Pokud máte jakékoliv pochybnosti ohledně místa instalace spotřebiče, obraťte se prosím na prodejce, na náš zákaznický servis nebo na nejbližší autorizované servisní středisko.



Spotřebič musí být možné odpojit od elektrické sítě. Zástrčka proto musí být i po instalaci dobře přístupná.

### 3.3 Připojení k elektrické síti

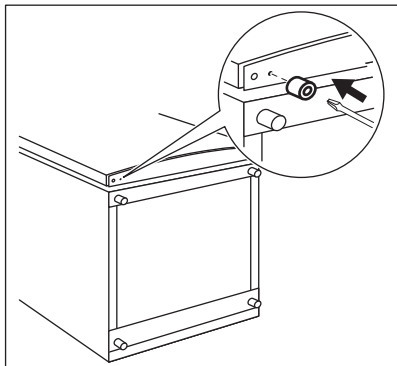
- Spotřebič smí být připojen k síti až po ověření, že napětí a frekvence uvedené na typovém štítku odpovídají napětí v domácí síti.
- Spotřebič musí být uzemněn. Zástrčka napájecího kabelu je k tomuto účelu vybavena příslušným kontaktem. Pokud není domácí zásuvka uzemněná, poraďte se s odborníkem a připojte spotřebič k samostatnému uzemnění v souladu s platnými předpisy.
- Výrobce odmítá veškerou odpovědnost v případě nedodržení výše uvedených pokynů.
- Tento spotřebič je v souladu se směrnicemi EHS.

### 3.4 Gumová podložka

Toto doplňkové vybavení dodané s vaším spotřebičem v sáčku není nutné instalovat při běžném použití instalovat.

V případě, že všechny potraviny jsou umístěny pouze ve dveřních policích, však existuje riziko, že spotřebič bude nestabilní. V takovém případě nainstalujte gumovou podložku.





1. Spotřebič opatrně naklopte na měkkou balicí pěnu nebo podobný materiál, abyste zabránili poškození zadní strany spotřebiče a podlahy.
2. Najděte otvor v dolním podstavci a zasuňte šroub do gumové podložky.
3. Přišroubujte ji k podstavci pomocí křížového šroubováku.

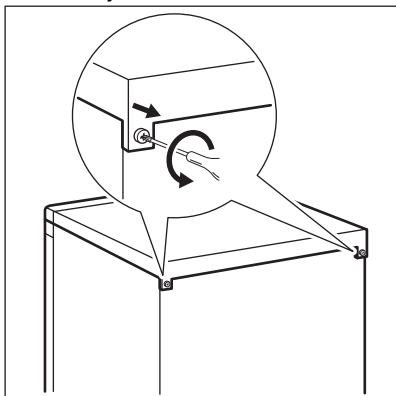
### 3.5 Změna směru otvírání dveří



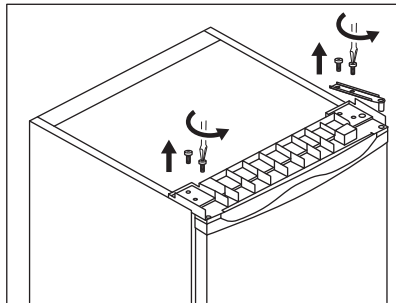
#### **VAROVÁNÍ!**

Před každou činností vytáhněte zástrčku ze síťové zásuvky.

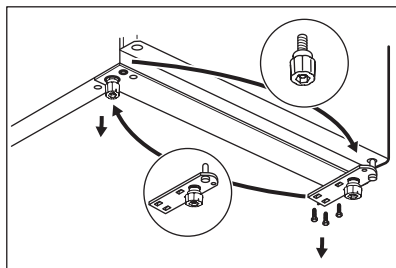
1. Ujistěte se, že spotřebič je ve vzpřímené poloze.
2. Otevřete dveře a vyjměte jejich vybavení. Viz část „Denní používání“. Zavřete dveře.
3. Demontujte šrouby na zadní straně horního krytu.



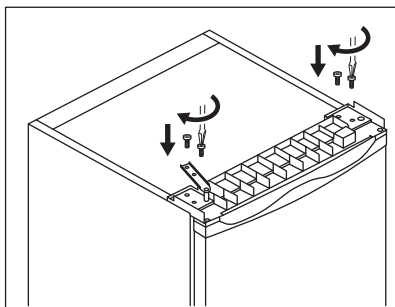
4. Horní kryt nadzdvihněte a položte ho na měkký povrch.
5. Vyšroubujte čtyři šrouby.



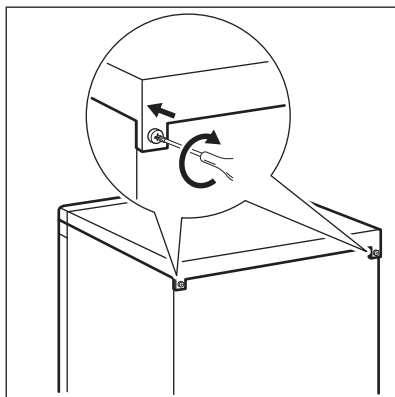
6. Nadzdvihněte horní závěs a společně se šrouby ho odložte na bezpečné místo.
7. Nadzdvihněte dveře a položte je na měkký povrch.
8. Spotřebič opatrně naklopte na měkkou balicí pěnu nebo podobný materiál, abyste zabránili poškození zadní strany spotřebiče a podlahy.
9. Vyšroubujte šrouby dolního dveřního závěsu a seřiditelné nožičky.
10. Nasaďte čep do protějšího otvoru závěsu.



11. Našroubujte dolní závěs na protilehlé straně spotřebiče.
12. Namontujte gumovou podložku na straně spotřebiče, kde není závěs.
13. Nasaďte dveře na dolní závěs tak, aby čep závěsu zapadl do dolního otvoru ve dveřích.
14. Namontujte horní závěs na opačnou stranu spotřebiče. Nasaďte čep horního závěsu do horního otvoru ve dveřích. Utáhněte šrouby.



15. Zbývající dva šrouby zašroubujte na horní straně spotřebiče, kde není závěs.
16. Nasadte horní kryt na spotřebič a utáhněte šrouby na zadní straně.



Nainstalujte vybavení dveří.

Počkejte alespoň čtyři hodiny, než spotřebič připojíte k napájení.

## 4. PROVOZ

### 4.1 Zapnutí

1. Zasuňte zástrčku do zásuvky.
2. Otočte regulátorem teploty po směru hodinových ručiček na střední nastavení.

### 4.2 Vypnutí spotřebiče

Chcete-li spotřebič vypnout, otočte regulátorem teploty do polohy „O“.

Spotřebič také můžete také odpojit od sítě.

### 4.3 Regulace teploty

Teplota se reguluje automaticky. Teplotu uvnitř spotřebiče však můžete nastavit sami.

Při volbě nastavení mějte na paměti, že teplota uvnitř spotřebiče závisí na:

- teplotě místnosti,
- četnosti otevírání dveří,
- množství uložených potravin,
- umístění spotřebiče.

Optimální je obvykle střední nastavení.

Chcete-li spotřebič nastavit:

1. Otočte regulátorem teploty po směru hodinových ručiček, chcete-li uvnitř spotřebiče dosáhnout nižší teploty.
2. Otočte regulátorem teploty proti směru hodinových ručiček, chcete-li uvnitř spotřebiče dosáhnout vyšší teploty.

Nastavení „O“ znamená, že spotřebič je vypnutý.

## 5. DENNÍ POUŽÍVÁNÍ



### POZOR!

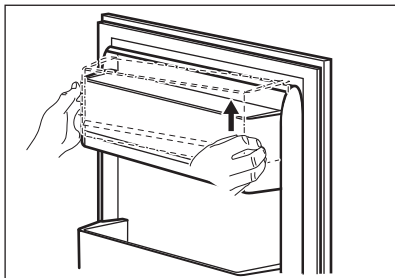
Tento chladicí spotřebič není vhodný ke zmrazování potravin.

### 5.1 Odstranění a instalace dveřní police

Chcete-li vyjmout dveřní polici:

1. Chytněte polici po levé straně.

2. Nadzdvihněte pravou stranu police, dokud se neuvolní z úchyty.



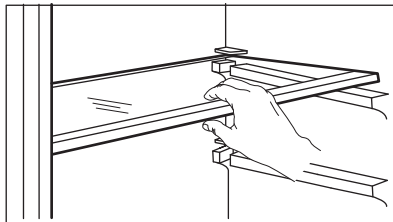
### 3. Nadzdvíhnete levou stranu police a vyjměte ji.

Opětovné vsazení police do dveří:

1. Položte polici na dveře naplocho.
2. Polici současně zatlačte na obou stranách dolů tak, aby zapadla do obou úchytlů.

## 5.2 Přemístitelné police

Na stěnách chladicího oddílu jsou kolejničky, do kterých se podle přání zasunují police.



Skleněná police nad zásuvkou na zeleninu musí ale vždy zůstat na svém místě k zajištění správného oběhu vzduchu.

## 5.3 Zásuvka na zeleninu

Ve spodní části spotřebiče se nachází speciální zásuvka na zeleninu vhodná k uchovávání ovoce a zeleniny.

# 6. TIPY A RADY


## 6.1 Tipy pro úsporu energie

- Nejúčinnější využití energie je zajištěno v konfiguraci s rovnoměrně rozloženými zásuvkami ve spodní části spotřebiče a policemi. Poloha dveřních košů neovlivňuje spotřebu energie.
- Neotvírejte často dveře, ani je nenechávejte otevřené déle, než je nutné.
- Nenastavujte příliš vysokou teplotu, abyste šetřili energii, pokud to nevyžadují vlastnosti potravin.
- Jestliže je okolní teplota vysoká, regulátor teploty je na vyšším nastavení a spotřebič je zcela zaplněný, může kompresor běžet nepřetržitě a způsobit, že se na výparníku tvoří námraza nebo led. V takovém případě nastavte regulátor teploty na vyšší teplotu, abyste umožnili automatické odmrazování a ušetřili tak energii.
- Zajistěte dobré větrání. Nezakrývejte větrací mřížky nebo otvory.

## 6.2 Tipy pro chlazení čerstvých potravin

- Střední nastavení teploty zajišťuje dobré uchovávání čerstvých potravin. Vyšší nastavení teploty uvnitř spotřebiče může vést ke kratší době použitelnosti potravin.
- Zakryjte potraviny obalem, abyste zachovali jejich čerstvost a aroma.
- Vždy používejte uzavřené nádoby na tekutina a na potraviny, abyste zabránili vzniku vůní a pachů v oddílu.
- Abyste zabránili mísení vůní mezi uvařenými a syrovými potravinami, zakryjte uvařené potraviny a oddělte je od syrových.
- Potraviny se doporučuje rozmrazovat uvnitř chladničky.
- Do spotřebiče nevkládejte horké potraviny. Ujistěte se, že vychladly na pokojovou teplotu, než je vložíte dovnitř.
- Abyste zabránili plýtvání potravinami, nové potraviny by měly být uloženy vždy za staršími.

### 6.3 Tipy pro chlazení potravin

- Oddíl pro čerstvé potraviny je označen značkou  (na typovém štítku).
- Maso (všechny typy): zabalte do vhodného obalu a položte na skleněnou polici nad zásuvku na zeleninu. Maso skladujte nejdéle 1–2 dny.
- Ovoce a zelenina: důkladně vyčistěte (odstraňte znečištění) a vložte do speciální zásuvky (zásuvka na zeleninu).
- V chladničce se nedoporučuje uchovávat exotické ovoce, jako jsou banány, mango, papája, apod.
- Zelenina, jako jsou rajčata, brambory, cibule a česnek, by se neměla uchovávat v chladničce.
- Máslo a sýr: vložte do vzduchotěsné nádoby nebo zabalte do hliníkové fólie či do polyetylénového sáčku, aby k nim měl vzduch co nejméně přístup.
- Láhve: uzavřete je víčkem a uložte je buď do police na láhve ve dveřích spotřebiče, nebo do stojanu na láhve (je-li součástí výbavy).
- Vždy si prostudujte datum spotřeby potravin, abyste věděli, jak dlouho je lze uchovávat.

## 7. ČIŠTĚNÍ A ÚDRŽBA



### VAROVÁNÍ!

Viz kapitoly o bezpečnosti.

### 7.1 Čištění vnitřku spotřebiče

Před prvním použitím spotřebiče je nutné vnitřek a veškeré vnitřní příslušenství omýt vlažnou vodou s trochou neutrálního mycího prostředku, aby se odstranil typický pach nového výrobku, a pak důkladně vytřít dosucha.



### POZOR!

Nepoužívejte čisticí prostředky, abrazivní prášky, čističe na bázi chlóru nebo ropy, které mohou poškodit povrch spotřebiče.



### POZOR!

Příslušenství a součásti spotřebiče nejsou vhodné pro mytí v myčce nádobí.

### 7.2 Pravidelné čištění

Spotřebič je nutné pravidelně čistit:

1. Vnitřek a všechno vnitřní příslušenství omyjte vlažnou vodou s

trochou neutrálního mycího prostředku.

2. Pravidelně kontrolujte těsnění dveří a otírejte je, aby bylo čisté, bez usazených nečistot.
3. Vše důkladně opláchněte a osušte.

### 7.3 Odmrazování spotřebiče



Odmrazování mrazicího oddílu se provádí automaticky.

### 7.4 Vyřazení spotřebiče z provozu

Jestliže spotřebič nebudete po dlouhou dobu používat, proveďte následná opatření:

1. Odpojte spotřebič od elektrické sítě.
2. Vyjměte všechny potraviny.
3. Vyčistěte spotřebič a všechno příslušenství.
4. Nechte dveře pootevřené, abyste zabránili vzniku nepříjemných pachů.

## 8. ODMRAŽOVÁNÍ ZÁVAD



### VAROVÁNÍ!

Viz kapitoly o bezpečnosti.

## 8.1 Co dělat, když...

Problém	Možná příčina	Řešení
Spotřebič nefunguje.	Spotřebič je vypnutý.	Zapněte spotřebič.
	Zástrčka není správně zasunutá do zásuvky.	Zasuňte zástrčku správně do zásuvky.
	Zásuvka není pod proudem.	Zasuňte do zásuvky zástrčku jiného elektrického spotřebiče. Obraťte se na kvalifikovaného elektrikáře.
Spotřebič je hlučný.	Spotřebič není správně postaven.	Zkontrolujte stabilní polohu spotřebiče.
Kompresor funguje nepřetržitě.	Nesprávně nastavená teplota.	Viz pokyny v části „Provoz“.
	Uložili jste příliš velké množství potravin najednou.	Počkejte několik hodin a pak znovu zkontrolujte teplotu.
	Teplota v místnosti je příliš vysoká.	Řiďte se pokyny v části „Instalace“.
	Vložili jste do spotřebiče příliš teplé potraviny.	Před uložením nechte potraviny vychladnout na teplotu místnosti.
	Dveře nejsou správně zavřené.	Viz část „Zavření dveří“.
Dveře nejsou zarovnané nebo si překáží s ventilační mřížkou.	Spotřebič není vyrovnaný.	Viz pokyny k instalaci.
Dveře nelze snadno otevřít.	Pokusili jste se otevřít dveře ihned po jejich uzavření.	Vyčkejte několik sekund po zavření dveří, než je znovu otevřete.
Osvětlení nefunguje.	Osvětlení je v pohotovostním režimu.	Zavřete a otevřete dveře.
	Vadná žárovka.	Obraťte se na autorizované servisní středisko.
Příliš mnoho námrazy a ledu.	Dveře nejsou správně zavřené.	Viz část „Zavření dveří“.
	Těsnění je zdeformované nebo znečištěné.	Viz část „Zavření dveří“.
	Potraviny nejsou řádně zabalené.	Zabalte potraviny lépe.
	Nesprávně nastavená teplota.	Viz pokyny v části „Provoz“.

Problém	Možná příčina	Řešení
	Spotřebič je zcela plný a je nastavený na nejnižší teplotu.	Nastavte vyšší teplotu. Viz pokyny v části „Provoz“.
	Nastavená teplota ve spotřebiči je příliš nízká a okolní teplota je příliš vysoká.	Nastavte vyšší teplotu. Viz pokyny v části „Provoz“.
Po vnitřní zadní stěně chladničky stéká voda.	Během automatického odmrazování se na zadní stěně rozmrazuje námraza.	Nejde o závadu. Vodu vysušte měkkým hadrem.
Na zadní stěně chladničky je příliš mnoho kondenzované vody.	Dveře byly otvírány příliš často.	Dveře otevírejte jen v případě potřeby.
	Dveře nejsou zcela dovržené.	Ujistěte se, že jsou dveře zcela dovržené.
	Uložené potraviny nebyly zabalené.	Před uložením do spotřebiče jídlo zabalte do vhodného obalu.
V chladničce teče voda.	Vložené potraviny brání odtoku vody do odtokového otvoru.	Přemístěte potraviny tak, aby se nedotýkaly zadní stěny.
	Odtokový otvor je ucpaný.	Vyčistěte odtokový otvor.
Na podlaze teče voda.	Vývod rozmražené vody (kondenzátu) neústí do odpařovací misky nad kompresorem.	Vložte vývod rozmražené vody (kondenzátu) do odpařovací misky.
Teplota ve spotřebiči je příliš nízká/vysoká.	Není správně nastavená teplota.	Nastavte vyšší/nížší teplotu.
	Dveře nejsou správně zavřené.	Viz část „Zavření dveří“.
	Teplota potravin je příliš vysoká.	Před uložením nechte potraviny vychladnout na teplotu místnosti.
	Uložili jste příliš velké množství potravin najednou.	Najednou ukládejte menší množství potravin.
	Otvírali jste často dveře.	Dveře otevírejte jen v případě potřeby.
	Ve spotřebiči neobíhá chladný vzduch.	Zkontrolujte, zda ve spotřebiči může dobře obíhat chladný vzduch. Viz kapitola „Tipy a rady“.

**i** Pokud tyto rady nevedou ke kýženému výsledku, obraťte se na nejbližší autorizované servisní středisko.

## 8.2 Výměna žárovky

Tento spotřebič je vybaven vnitřním osvětlením pomocí LED diod s dlouhou životností.

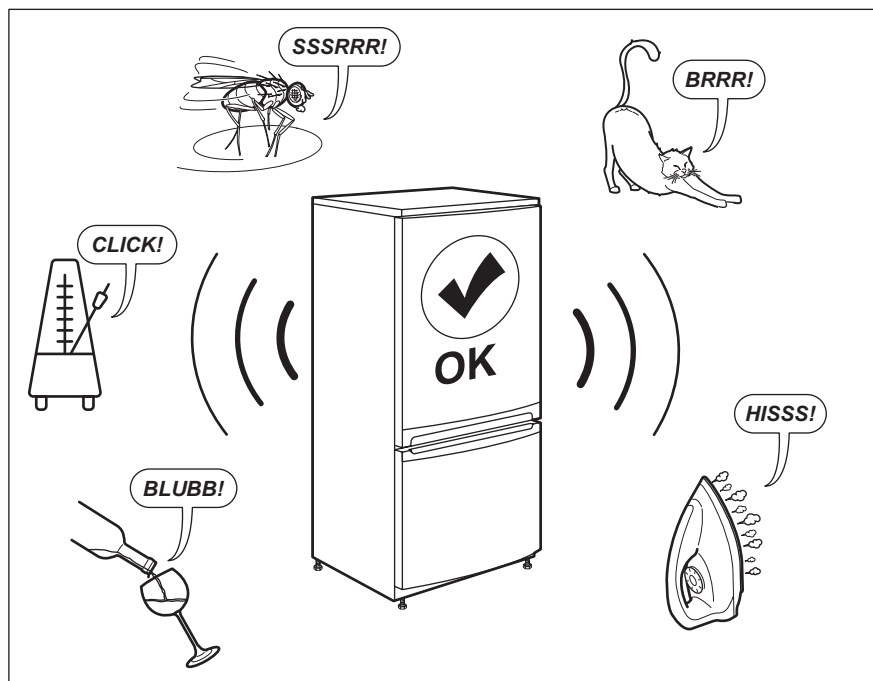
Vnitřní osvětlení smí vyměňovat pouze autorizované servisní středisko.

Kontaktujte autorizované servisní středisko.

## 8.3 Zavření dveří

1. Vyčistěte těsnění dveří.
2. Pokud je to nutné, dveře seřídte. Řiďte se pokyny v části „Instalace“.
3. V případě potřeby vadné těsnění dveří vyměňte. Kontaktujte autorizované servisní středisko.

## 9. ZVUKY



## 10. TECHNICKÉ ÚDAJE

Technické údaje jsou uvedeny na typovém štítku umístěném na vnitřní straně spotřebiče a na energetickém štítku.

QR kód na energetickém štítku dodaném se spotřebičem nabízí internetový odkaz na informace týkající se výkonu spotřebiče v databázi EU EPREL.

Uchovejte si energetický štítek pro referenční potřeby s návodem k použití a všemi ostatními dokumenty dodanými s tímto spotřebičem.

Rovněž lze tyto informace nalézt v databázi EPREL prostřednictvím odkazu <https://eprel.ec.europa.eu> a pomocí

názvu modelu a výrobního čísla, které naleznete na typovém štítku spotřebiče.


Podrobné informace o energetickém štítku viz [www.theenergylabel.eu](http://www.theenergylabel.eu).


## 11. INFORMACE PRO ZKUŠEBNÝ

Instalace a příprava tohoto spotřebiče pro jakékoliv ověřování EcoDesign musí vyhovovat normě EN 62552. Požadavky na větrání, rozměry výklenku a minimální vzdálenosti zadní části od stěn musí

odpovídat hodnotám uvedeným v tomto návodu k použití v kapitole 3. Ohledně dalších informací včetně plnicích plánů se obraťte na výrobce.

## 12. POZNÁMKY K OCHRANĚ ŽIVOTNÍHO PROSTŘEDÍ

Recyklujte materiály označené symbolem . Obaly vyhodte do příslušných odpadních kontejnerů k recyklaci. Pomáhejte chránit životní prostředí a lidské zdraví a recyklovat elektrické a elektronické spotřebiče

určené k likvidaci. Spotřebiče označené příslušným symbolem  nelikvidujte spolu s domovním odpadem. Spotřebič odevzdejte v místním sběrném dvoře nebo kontaktujte místní úřad.



## CUPRINS

1. INFORMAȚII PRIVIND SIGURANȚA.....	17
2. INSTRUCȚIUNI DE SIGURANȚĂ.....	20
3. INSTALAREA.....	22
4. FUNCȚIONAREA.....	25
5. UTILIZAREA ZILNICĂ.....	26
6. INFORMAȚII ȘI SFATURI.....	26
7. ÎNGRIJIREA ȘI CURĂȚAREA.....	27
8. DEPANARE.....	28
9. ZGOMOTE.....	31
10. DATE TEHNICE.....	31
11. INFORMAȚII PENTRU INSTITUTELE DE TESTARE.....	31

## NE GÂNDIM LA DVS

Vă mulțumim că ați achiziționat un aparat Electrolux. Ați ales un produs rezultat în urma a zeci de ani de experiență profesională și inovație. Ingenios și stilat, a fost conceput gândindu-vă la Dvs. Pentru ca să fiți asigurat că aveți toate cunoștințele necesare pentru obținerea unor rezultate extraordinare de fiecare dată când îl folosiți.

Bine ați venit la Electrolux.

**Vizitați site-ul nostru pentru:**



A găsi sfaturi privind utilizarea, broșuri, informații pentru depanare, service și reparații:

**[www.electrolux.com/support](http://www.electrolux.com/support)**



A vă înregistra produsul pentru a beneficia de servicii mai bune:

**[www.registerelectrolux.com](http://www.registerelectrolux.com)**



A cumpăra accesorii, consumabile și piese de schimb originale pentru aparatul dvs.:


**[www.electrolux.com/shop](http://www.electrolux.com/shop)**

## ASISTENȚĂ PENTRU CLIEȚI ȘI SERVICE


Utilizați întotdeauna piese de schimb originale.

Atunci când contactați Centrul nostru de service autorizat, asigurați-vă că aveți la dispoziție următoarele informații: Model, PNC, Număr de serie.

Informațiile pot fi găsite pe plăcuța cu date tehnice.

 Avertisment / Atenție - Informații privind siguranța

 Informații și sfaturi generale

 Informații privind mediul înconjurător

Ne rezervăm dreptul asupra efectuării de modificări.

### 1. INFORMAȚII PRIVIND SIGURANȚA

Înainte de instalarea și de utilizarea aparatului, citiți cu atenție instrucțiunile furnizate. Producătorul nu este

responsabil pentru nicio vătămare sau daună rezultată din instalarea sau utilizarea incorectă. Păstrați permanent instrucțiunile într-un loc sigur și accesibil pentru o consultare ulterioară.

### 1.1 Siguranța copiilor și a persoanelor vulnerabile

- Acest aparat poate fi utilizat de copiii cu vârsta mai mare de 8 ani, de persoanele cu capacități fizice, senzoriale sau mentale reduse sau de persoanele fără cunoștințe sau experiență doar sub supraveghere sau după o scurtă instruire care să le ofere informațiile necesare despre utilizarea sigură a aparatului și să le permită să înțeleagă pericolele la care se expun.
- Copiii cu vârsta între 3 și 8 ani au voie să încarce și să descarce aparatul cu condiția să fie instruiți corespunzător.
- Acest aparat poate fi folosit de persoane cu dizabilități foarte extinse și complexe cu condiția să fie instruite corespunzător.
- Copiii cu vârsta mai mică de 3 ani nu trebuie lăsați să se apropie de aparat dacă nu sunt supravegheați permanent.
- Nu lăsați copiii să se joace cu aparatul.
- Copiii nu vor realiza curățarea sau întreținerea realizată de utilizator asupra aparatului fără a fi supravegheați.
- Nu lăsați ambalajele la îndemâna copiilor și aruncați-le conform reglementărilor.

### 1.2 Aspecte generale privind siguranța

- Acest aparat este conceput pentru a fi utilizat în cadrul unei gospodării și în aplicații similare, precum:
  - În casele de la ferme, bucătăriile pentru personal din magazine, birouri și alte medii de lucru;
  - De către clienții din hoteluri, moteluri, unități de cazare cu mic dejun și alte medii de tip rezidențial.
- Pentru a evita contaminarea alimentelor, respectați următoarele instrucțiuni:

- nu deschideți ușa pentru perioade mari de timp;
- curățați cu regularitate suprafețele care au intrat în contact cu alimentele și sistemele de scurgere accesibile;
- păstrați carnea și peștele nepreparate în recipiente adecvate în frigider pentru a nu intra în contact sau a se scurge pe alte alimente.
- AVERTISMENT: Mențineți libere fantele de ventilație de pe carcasa aparatului sau din structura în care este încorporat.
- AVERTISMENT: Nu utilizați dispozitive mecanice sau alte instrumente diferite de cele recomandate de producător pentru a accelera procesul de dezghețare.
- AVERTISMENT: Nu deteriorați circuitul frigorific.
- AVERTISMENT: Nu utilizați aparate electrice în interiorul compartimentelor de conservare a alimentelor ale aparatului, decât dacă sunt de tipul recomandat de producător.
- Nu folosiți apă pulverizată și abur pentru curățarea aparatului.
- Curățați aparatul cu o lavetă moale, umedă. Utilizați numai detergenți neutri. Nu folosiți produse abrazive, bureți abrazivi, solvenți sau obiecte metalice.
- Atunci când aparatul este gol pentru o perioadă mare de timp, opriți-l, dezghețați-l, spălați-l, uscați-l și lăsați ușa deschisă pentru a preveni formarea de mucegai în aparat.
- Nu depozitați în acest aparat substanțe explozive, cum ar fi recipiente cu aerosoli cu un combustibil inflamabil.
- În cazul în care cablul de alimentare este deteriorat, trebuie înlocuit de producător, de Centrul de service autorizat al acestuia sau de persoane cu o calificare similară pentru a se evita orice pericol.

## 2. INSTRUCȚIUNI DE SIGURANȚĂ

### 2.1 Instalarea



#### AVERTISMENT!

Doar o persoană calificată trebuie să instaleze acest aparat.

- Îndepărtați toate ambalajele.
- Dacă aparatul este deteriorat, nu îl instalați sau utilizați.
- Urmați instrucțiunile de instalare furnizate împreună cu aparatul.
- Aveți întotdeauna grijă când mutați aparatul deoarece acesta este greu. Folosiți întotdeauna mânuși de protecție și încălțăminte închisă.
- Asigurați-vă că aerul poate circula în jurul aparatului.
- După instalare sau după inversarea ușii, așteptați cel puțin 4 ore înainte de a conecta aparatul la sursa de alimentare. Aceasta pentru a permite uleiului să curgă înapoi în compresor.
- Înainte de a efectua orice operație asupra aparatului (de ex. inversarea ușii), scoateți ștecherul din priză.
- Nu instalați aparatul aproape de radiatoare sau aragaze, cuptoare sau plite.
- Nu expuneți aparatul la precipitații.
- Nu instalați aparatul direct în lumina razelor de soare.
- Nu instalați acest aparat în zonele cu umiditate ridicată sau prea reci.
- Când mutați aparatul, ridicați din partea frontală, pentru a evita zgârierea podelei.

### 2.2 Conexiunea electrică



#### AVERTISMENT!

Pericol de incendiu și electrocutare.



#### AVERTISMENT!

Atunci când amplasați aparatul, asigurați-vă că nu blocați sau deteriorați cablul de alimentare.



#### AVERTISMENT!

Nu folosiți prize multiple și cabluri prelungitoare.

- Aparatul trebuie legat la o priză cu împământare.
- Asigurați-vă că parametrii de pe plăcuța cu date tehnice sunt compatibili cu valorile nominale ale sursei de alimentare.
- Utilizați întotdeauna o priză cu protecție (împământare) contra electrocutării, montată corect.
- Procedați cu atenție pentru a nu deteriora componentele electrice (de exemplu, ștecherul, cablul de alimentare electrică și compresorul). Contactați Centrul de service autorizat sau un electrician pentru schimbarea componentelor electrice.
- Cablul de alimentare electrică trebuie să rămână sub nivelul ștecherului.
- Introduceți ștecherul în priză numai după încheierea procedurii de instalare. Asigurați accesul la priză după instalare.
- Nu trageți de cablul de alimentare pentru a scoate din priză aparatul. Trageți întotdeauna de ștecher.

### 2.3 Modul de utilizare



#### AVERTISMENT!

Pericol de vătămare, arsuri, electrocutare sau incendiu.



Aparatul conține gaz inflamabil, izobutan (R600a), un gaz natural cu un nivel ridicat de compatibilitate cu mediul. Aveți grijă să nu deteriorați circuitul frigorific care conține izobutan.

- Nu modificați specificațiile acestui aparat.
- Nu introduceți aparate electrice (de exemplu, aparate de făcut înghețată) în interiorul aparatului, decât dacă acest lucru este recomandat de către producător.
- Dacă circuitul frigorific este deteriorat, asigurați-vă că nu există flăcări și surse de aprindere în cameră. Aerisiți camera.
- Nu lăsați obiecte fierbinți să atingă piesele din plastic ale aparatului.
- Nu depozitați gaze și lichide inflamabile în aparat.

- Produsele inflamabile sau obiectele umezite cu produse inflamabile nu trebuie introduse în aparat, nici puse adiacent sau deasupra acestuia.
- Nu atingeți compresorul sau condensatorul. Sunt fierbinți.

## 2.4 Iluminarea interioară



### AVERTISMENT!

Pericol de electrocutare.

- Referitor la becul (becurile) din acest produs și becurile de schimb vândute separat: Aceste becuri sunt concepute pentru a suporta situațiile fizice extreme din aparatele electrocasnice, cum ar fi cele de temperatură, vibrație, umiditate sau au rolul de a semnaliza informații privitoare la starea operațională a aparatului. Acestea nu sunt destinate utilizării în alte aplicații și nu sunt adecvate pentru iluminarea camerelor din locuință.

## 2.5 Îngrijirea și curățarea



### AVERTISMENT!

Pericol de vătămare personală sau deteriorare a aparatului.

- Înainte de a efectua operațiile de întreținere, dezactivați aparatul și scoateți ștecherul din priză.
- Acest aparat conține hidrocarburi în unitatea de răcire. Doar o persoană calificată trebuie să efectueze întreținerea și încărcarea unității.
- Verificați regulat evacuarea aparatului și, dacă este necesar, curățați-o. Dacă evacuarea este blocată, apa deghețată se va acumula în partea de jos a aparatului.

## 2.6 Service

- Pentru a repara aparatul contactați Centrul de service autorizat. Utilizați numai piese de schimb originale.

- Rețineți că reparațiile făcute în regie proprie sau care nu sunt făcute de profesioniști pot afecta siguranța și pot anula garanția.
- Următoarele piese de schimb vor fi disponibile timp de 7 ani după ce modelul nu mai este fabricat: termostate, senzori de temperatură, plăci cu circuite imprimante, surse de lumină, mânere de ușă, balamale de ușă, tăvi și coșuri. Rețineți că unele piese de schimb sunt disponibile doar la reparatorii profesioniști și nu toate piesele de schimb sunt relevante pentru toate modelele.
- Garniturile de ușă vor fi disponibile timp de 10 ani după ce modelul nu mai este fabricat.

## 2.7 Gestionarea deșeurilor după încheierea ciclului de viață al aparatului



### AVERTISMENT!

Pericol de vătămare sau sufocare.

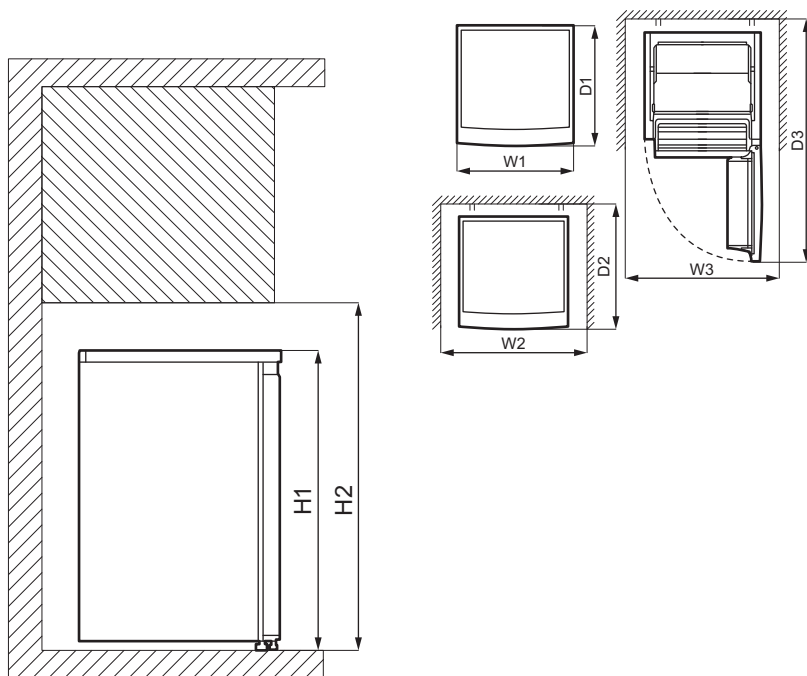
- Deconectați aparatul de la sursa de alimentare electrică.
- Tăiați cablul electric și îndepărtați-l.
- Scoateți ușa pentru a preveni închiderea copiilor sau a animalelor de companie în aparat.
- Circuitul frigorific și materialele de izolare a acestui aparat nu afectează stratul de ozon.
- Spuma izolatoare conține gaze inflamabile. Contactați autoritatea locală pentru informații privind aruncarea adecvată a acestui aparat.
- Nu deteriorați partea unității de răcire apropiată de schimbătorul de căldură.

### 3. INSTALAREA



**AVERTISMENT!**  
Consultați capitolele privind  
siguranța.

#### 3.1 Dimensiuni



Dimensiunile de gabarit <sup>1)</sup>		
H1	mm	845
W1	mm	560
D1	mm	575

<sup>1)</sup> înălțimea, lățimea și adâncimea aparaturii fără mâner și picioare

Spațiul necesar la utilizare <sup>1)</sup>		
H2	mm	945

Spațiul necesar la utilizare <sup>1)</sup>		
W2	mm	760
D2	mm	650

<sup>1)</sup> înălțimea, lățimea și adâncimea aparatului, inclusiv mânerul, plus spațiul necesar pentru circulația liberă a aerului răcit

Spațiul total necesar la utilizare <sup>1)</sup>		
H2	mm	945

Spațiu total necesar la utilizare <sup>1)</sup>		
W3	mm	760
D3	mm	1165

<sup>1)</sup> Înălțimea, lățimea și adâncimea aparatului, inclusiv mânerul, plus spațiul necesar pentru circulația liberă a aerului de răcire, plus spațiul necesar pentru a permite deschiderea ușii la unghiul minim care să permită scoaterea tuturor echipamentelor interne

### 3.2 Amplasarea

Acest aparat nu este conceput pentru a fi utilizat ca aparat încorporabil.

În cazul unei instalări diferite față de cea independentă, asigurând spațiul necesar dimensiunilor de lucru, aparatul va funcționa corect, însă consumul de energie poate crește ușor.

Pentru a asigura funcționarea optimă a aparatului, nu trebuie să instalați aparatul în apropierea surselor de căldură (cuptor, sobe, radiatoare, aragaze sau plite) sau într-un loc cu lumină directă. Asigurați-vă că aerul poate circula liber în spatele dulapului.

Acest aparat trebuie instalat la interior într-un loc uscat și bine ventilat.

Pentru a asigura performanțe optime dacă aparatul este amplasat sub un corp de mobilier suspendat, se va menține distanța minimă față de partea de sus a dulapului. În mod ideal, aparatul nu trebuie amplasat sub corpuri de mobilier suspendate. Unul sau mai multe picioare reglabile de la baza aparatului asigură aducerea la nivel a aparatului.



#### ATENȚIE!

Dacă poziționați aparatul pe perete, folosiți distanțierile din spate furnizate sau păstrați distanța minimă indicată în instrucțiunile de instalare.



#### ATENȚIE!

Dacă instalați aparatul lângă un perete, consultați instrucțiunile de instalare pentru a înțelege distanța minimă dintre perete și partea laterală a aparatului unde se află balamalele ușii, pentru a asigura suficient spațiu de deschidere a ușii atunci când doriți să accesați interiorul sau pentru curățare.

Acest aparat este conceput pentru a fi utilizat la temperatura camerei de la 10°C la 43°C.



Funcționarea corectă a aparatului poate fi garantată doar în cadrul intervalului de temperatură specificat.



Dacă aveți nelămuriri cu privire la locul de instalare a aparatului, vă rugăm să apelați la vânzător, la serviciul nostru de asistență pentru clienți sau la cel mai apropiat Centru de service autorizat.



Trebuie să poată fi posibilă deconectarea aparatului de la priză. De aceea ștecherul trebuie să fie ușor accesibil și după instalare.

### 3.3 Conexiunea electrică

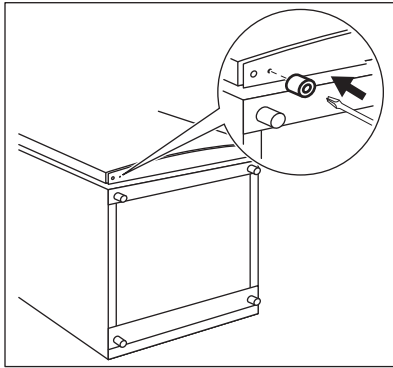
- Înainte de a conecta aparatul, asigurați-vă că tensiunea și frecvența indicate pe plăcuța cu datele tehnice corespund cu sursa de alimentare a locuinței.
- Aparatul trebuie legat la o priză cu împământare. Ștecherul cablului electric este prevăzut cu un contact în acest scop. Dacă priza din locuință nu este împământată, conectați aparatul la o împământare separată, în conformitate cu reglementările în vigoare, după ce ați consultat un electrician calificat.

- Producătorul nu-și asumă nicio responsabilitate dacă aceste măsuri de siguranță nu sunt respectate.
- Această mașină este conformă cu Directivele C.E.E.

### 3.4 Covorașul din cauciuc

Nu este nevoie să instalați acest echipament suplimentar livrat într-o pungă la aparatul dvs. în timpul utilizării normale.

Însă, există riscul ca aparatul să devină instabil când toate produsele alimentare sunt puse exclusiv pe rafturile ușii. În această situație, instalați covorașul din cauciuc:



1. Înclinați cu atenție aparatul pe un ambalaj din burete moale sau un material similar pentru a evita deteriorarea spatului aparatului și a podelei.
2. Găsiți o gaură în capacul bazei inferioare și introduceți un șurub în covorașul din cauciuc.
3. Înșurubați-l în capacul bazei folosind o șurubelniță cruce.

### 3.5 Reversibilitatea ușii



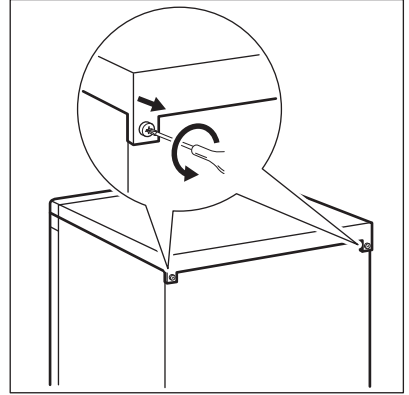
#### AVERTISMENT!

Înainte de a face orice operație, scoateți ștecherul din priză.

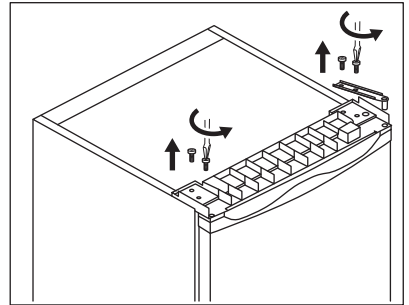
1. Asigurați-vă că aparatul stă în poziție verticală.
2. Deschideți ușa și scoateți echipamentul ușii. Consultați

capitolul "Utilizarea zilnică". Închideți ușa.

3. Desfaceți șuruburile de pe spatele capacului superior.

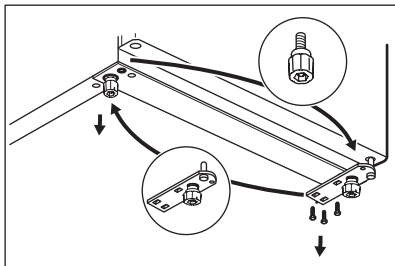


4. Ridicați capacul superior și puneți-l pe o suprafață moale.
5. Desfaceți cele 4 șuruburi.

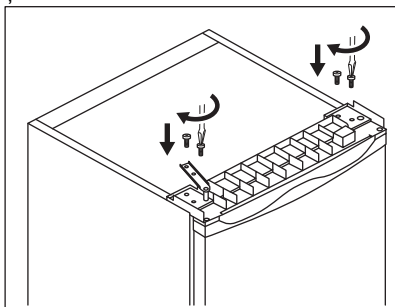


6. Ridicați balamaua superioară și puneți-o într-un loc sigur împreună cu șuruburile.
7. Ridicați ușa și puneți-o pe o suprafață moale.
8. Înclinați cu atenție aparatul pe un ambalaj din burete moale sau un material similar pentru a evita deteriorarea spatului aparatului și a podelei.
9. Desfaceți șuruburile de la balamaua inferioară și picioarele reglabile.
10. Instalați pinul în gaura opusă a balamalei.

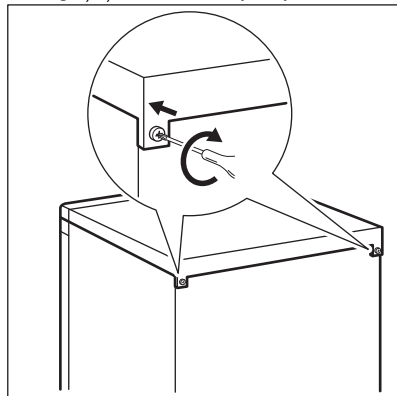




11. Înșurubați balamaua inferioară pe cealaltă latură a aparatului.
12. Instalați suportul de cauciuc pe laterala fără nicio balama.
13. Aliniați ușa la balamaua inferioară asigurându-vă că pinul balamalei intră în gaura inferioară a ușii.
14. Montați balamaua superioară pe latura opusă a aparatului. Aliniați pinul balamalei superioare cu gaura superioară a ușii. Strângeți șuruburile.



15. Înșurubați cele 2 șuruburi rămase în partea superioară a aparatului fără nicio balama.
16. Puneți capacul superior pe aparat și strângeți șuruburile de pe spate.



Instalați echipamentul ușii.

Așteptați cel puțin 4 ore înainte de a conecta aparatul la sursa de tensiune.

## 4. FUNCȚIONAREA

### 4.1 Pornirea

1. Introduceți ștecherul în priză.
2. Rotiți butonul de reglare a temperaturii în sens orar la o setare medie.

### 4.2 Oprirea aparatului

Pentru a opri aparatul, rotiți butonul de reglare a temperaturii pe poziția „O”.

Puteți și să deconectați aparatul.

### 4.3 Reglarea temperaturii

Temperatura este reglată automat. Însă puteți seta singuri o temperatură în interiorul aparatului.

Alegeți setarea ținând cont de faptul că temperatura din interiorul aparatului depinde de:

- temperatura din încăperea,
- frecvența de deschidere a ușii,
- cantitatea de alimente stocate,
- amplasarea aparatului.

În general, cea mai adecvată este setarea medie.

Pentru utilizarea aparatului:

1. Rotiți regulatorul pentru temperatură în sensul acelor de ceasornic pentru a obține o temperatură mai redusă în interiorul aparatului.
2. Rotiți regulatorul pentru temperatură în sens invers acelor de ceasornic pentru a obține o temperatură mai ridicată în interiorul aparatului.

Setarea „O” înseamnă că aparatul este oprit.

## 5. UTILIZAREA ZILNICĂ



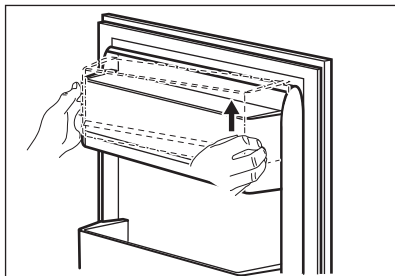
### ATENȚIE!

Acest aparat de refrigerare nu este adecvat pentru congelarea alimentelor.

### 5.1 Scoaterea și montarea raftului ușii

Pentru a scoate raftul ușii:

1. Țineți de partea stângă a raftului.
2. Ridicați partea dreaptă a raftului până se eliberează de sistemul de fixare.



3. Ridicați partea stângă a raftului și îndepărtați-l.

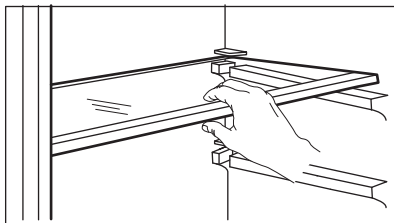
Pentru a pune raftul la loc:

1. Puneți raftul drept pe ușă.

2. Împingeți în jos de ambele laturi ale raftului în același timp pentru ca raftul să intre în ambele sisteme de fixare.

### 5.2 Rafturi detașabile

Pe pereții compartimentului frigider se află o serie de ghidaje, astfel încât rafturile să poată fi poziționate după dorință.



Pentru a asigura o circulație corectă a aerului, nu mutați raftul de sticlă aflat deasupra sertarului pentru legume.

### 5.3 Sertarul pentru legume

În partea de jos a aparatului se află un sertar special adecvat pentru depozitarea fructelor și legumelor.

## 6. INFORMAȚII ȘI SFATURI

### 6.1 Recomandări pentru economisirea energiei

- Cea mai eficientă utilizare a energiei este asigurată în configurația cu sertarele în partea de jos a aparatului și rafturile distribuite uniform. Așezarea cutiilor pe ușă nu influențează consumul de energie.

- Nu deschideți ușa prea des și nu o lăsați deschisă mai mult decât este necesar.
- Nu setați o temperatură prea ridicată pentru a economisi energie, cu excepția cazului în care este necesară pentru respectivele alimente.

- Dacă temperatura camerei este ridicată și comanda temperaturii este setată pe temperatură redusă, iar aparatul este complet încărcat, compresorul poate funcționa în mod continuu, iar pe evaporator se poate forma brumă sau gheață. În această situație, setați comanda temperaturii la o temperatură mai mare pentru a permite decongelarea automată și pentru a economisi energie.
- Asigurați o ventilație bună. Nu acoperiți grilajele sau orificiile de ventilație.


## 6.2 Recomandări pentru conservarea alimentelor proaspete

- Setarea medie pentru temperatură asigură păstrarea în condiții bune a alimentelor proaspete. Setările mai ridicate pentru temperatura din aparat pot duce la o durată mai mică de păstrare a alimentelor.
- Acoperiți alimentele în ambalaje pentru a le păstra prospețimea și aroma.
- Folosiți întotdeauna recipiente închise pentru lichide și alimente pentru a evita formarea de arome și mirosuri în compartiment.
- Pentru a evita contaminarea încrucișată între alimentele gătite și cele crude, acoperiți alimentele gătite și separați-le de cele crude.
- Se recomandă decongelarea alimentelor din frigider.
- Nu introduceți alimente fierbinți în interiorul aparatului. Asigurați-vă că

acestea s-au răcit până la temperatura camerei înainte de a le introduce.

- Pentru a preveni risipa alimentare, alimentele noi trebuie puse în spatele celor vechi.

## 6.3 Recomandări privind păstrarea în frigider a alimentelor

- Compartimentul pentru alimente proaspete este cel marcat cu  pe plăcuța cu datele tehnice.
- Carne (toate tipurile): împachetați într-un ambalaj adecvat și puneți pe raftul de sticlă, deasupra sertarului pentru legume. Depozitați carnea pentru cel mult 1-2 zile.
- Fructe și legume: curățați bine (eliminați murdăria) și puneți într-un sertar special (sertar pentru legume).
- Nu se recomandă păstrarea fructelor exotice, precum banane, mango, papaya etc. în frigider.
- Legumele precum roșii, cartofi, ceapă și usturoi nu se păstrează în frigider.
- Unt și brânză: puneți într-un recipient etanș sau împachetați într-o folie de aluminiu sau pungă de polietilenă pentru a nu permite pe cât posibil contactul cu aerul.
- Sticle: închideți-le cu un capac și puneți-le pe raftul pentru sticle de pe ușă sau în suportul pentru sticle dacă există.
- Verificați întotdeauna data expirării produselor pentru a ști cât timp să le păstrați.

# 7. ÎNGRIJIREA ȘI CURĂȚAREA



### AVERTISMENT!

Consultați capitolele privind siguranța.



### ATENȚIE!

Nu folosiți detergenți, prafuri abrazive, agenți de curățare pe bază de clor sau ulei deoarece vor deteriora finisajul.

## 7.1 Curățarea interiorului

Înainte de a utiliza aparatul pentru prima dată, interiorul și toate accesoriile interne trebuie spălate cu apă caldă și cu săpun neutru pentru a înlătura mirosul specific de produs nou, apoi uscați bine.

**ATENȚIE!**

Accesorii și piesele aparatului nu sunt adecvate pentru spălarea într-o mașină de spălat vase.

**7.2 Curățarea periodică**

Aparatul trebuie curățat regulat:

1. Curățați interiorul și accesoriile cu o soluție cu apă caldă și săpun neutru.
2. Verificați regulat garniturile ușii și ștergeți-le pentru a vă asigura că sunt curate.
3. Clătiți și uscați bine.

**7.3 Decongelarea aparatului**

Decongelarea din compartimentul frigider se face automat.

**7.4 Perioadele de nefuncționare**

Atunci când aparatul nu este utilizat pe perioade îndelungate, luați următoarele măsuri de precauție:

1. Deconectați aparatul de la sursa de alimentare electrică.
2. Scoateți toate alimentele.
3. Curățați aparatul și toate accesoriile.
4. Lăsați ușa deschisă pentru a preveni mirosurile neplăcute.

**8. DEPANARE****AVERTISMENT!**

Consultați capitolele privind siguranța.

**8.1 Ce trebuie făcut dacă...**

<b>Problemă</b>	<b>Cauză posibilă</b>	<b>Soluție</b>
Aparatul nu funcționează.	Aparatul este oprit.	Porniți aparatul.
	Ștecherul nu este introdus corect în priză.	Introduceți ștecherul corect în priză.
	Nu există tensiune la priză.	Conectați alt aparat electric la priză. Contactați un electrician calificat.
Aparatul face zgomot.	Aparatul nu este așezat corect.	Verificați dacă aparatul este stabil.
Compresorul funcționează continuu.	Temperatura nu este setată corect.	Consultați capitolul „Funcționarea”.
	Au fost introduse multe produse alimentare în același timp.	Așteptați câteva ore și apoi verificați din nou temperatura.
	Temperatura camerei este prea mare.	Consultați capitolul „Instalarea”.

<b>Problemă</b>	<b>Cauză posibilă</b>	<b>Soluție</b>
	Alimentele introduse în aparat erau prea calde.	Lăsați alimentele să se răcească la temperatura camerei înainte de a le introduce în aparat.
	Ușa nu este închisă corect.	Consultați secțiunea „Închiderea ușii”.
Ușa nu este aliniată sau se lovește de grătarul de ventilație.	Aparatul nu este adus la nivel.	Consultați instrucțiunile de instalare.
Ușa nu se deschide ușor.	Ați încercat să re-deschideți ușa imediat după ce a fost închisă.	Așteptați câteva secunde înainte de a închide și re-deschide ușa.
Becul nu funcționează.	Becul se află în modul așteptare.	Închideți și deschideți ușa.
	Becul este defect.	Contactați cel mai apropiat Centru de service autorizat.
Există prea multă gheață.	Ușa nu este închisă corect.	Consultați secțiunea „Închiderea ușii”.
	Garnitura este deformată sau murdară.	Consultați secțiunea „Închiderea ușii”.
	Produsele alimentare nu sunt ambalate corect.	Ambalați mai bine produsele alimentare.
	Temperatura nu este setată corect.	Consultați capitolul „Funcționarea”.
	Aparatul este încărcat complet și este setat la temperatura cea mai mică.	Selectați o temperatură mai mare. Consultați capitolul „Funcționarea”.
	Temperatura setată în aparat este prea mică și temperatura ambientală este prea ridicată.	Selectați o temperatură mai mare. Consultați capitolul „Funcționarea”.
Pe peretele din spate al frigiderului curge apă.	În timpul procesului de dezghețare automată, gheața de pe peretele din spate se topește.	Acest lucru este normal. Îndepărtați apa cu o lavetă moale.
Există prea multă apă condensată pe peretele din spate al frigiderului.	Ușa a fost deschisă prea frecvent.	Deschideți ușa doar atunci când este necesar.
	Ușa nu a fost închisă complet.	Asigurați-vă că ușa este complet închisă.

Problemă	Cauză posibilă	Soluție
	Alimentele depozitate nu sunt ambalate.	Împachetați alimentele în ambalaje adecvate înainte de a le depozita în aparat.
În frigider curge apă.	Alimentele pot împiedica scurgerea apei respective în colector.	Asigurați-vă că alimentele nu ating peretele din spate.
	Orificiul pentru drenarea apei este înfundat.	Curățați orificiul pentru drenarea apei.
Apa curge pe podea.	Tubul de drenare a apei rezultate din topire nu este conectat la tăvița de evaporare situată pe compresor.	Puneți tubul de drenare a apei rezultate din topire în tăvița de evaporare.
Temperatura din aparat este prea mică/prea mare.	Temperatura nu este reglată corect.	Setați o temperatură mai mare/mai mică.
	Ușa nu este închisă corect.	Consultați secțiunea „Închiderea ușii”.
	Temperatura alimentelor este prea ridicată.	Lăsați temperatura alimentelor să scadă până la temperatura camerei înainte de stocare.
	Sunt conservate prea multe alimente în același timp.	Introduceți mai puține alimente în același timp.
	Ușa a fost deschisă prea des.	Deschideți ușa doar dacă este necesar.
	Aerul rece nu circulă în aparat.	Asigurați circulația aerului rece prin aparat. Consultați capitolul „Informații și sfaturi”.



Dacă soluția indicată nu conduce la rezultatul dorit, apelați la cel mai apropiat Centru de service autorizat.

## 8.2 Înlocuirea becului

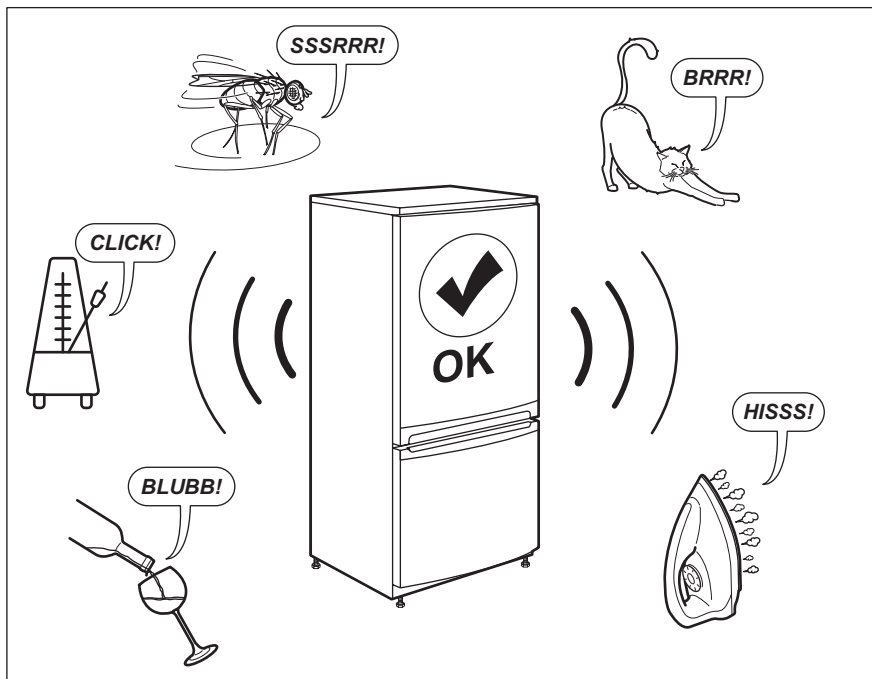
Aparatul este echipat cu o sursă de lumină interioară de tip LED cu o durată mare de funcționare.

Doar personalul de service poate înlocui dispozitivul de iluminat. Contactați centrul de service autorizat.

## 8.3 Închiderea ușii

1. Curățați garniturile ușii.
2. Dacă este nevoie, reglați ușa. Consultați capitolul „Instalarea”.
3. Dacă este nevoie, înlocuiți garniturile defecte ale ușii. Contactați Centrul de service autorizat.

## 9. ZGOMOTE



## 10. DATE TEHNICE

Informațiile tehnice sunt specificate pe plăcuța cu date tehnice aflată pe partea internă a aparatului și pe eticheta energetică.

Codul QR de pe eticheta energetică furnizată împreună cu aparatul oferă un link web către informațiile referitoare la performanța aparatului aflate în baza de date EPREL UE. Păstrați eticheta energetică pentru referință împreună cu manualul utilizatorului și toate celelalte

documente furnizate împreună cu acest aparat.

Aceleași informații pot fi găsite în EPREL folosind linkul <https://eprel.ec.europa.eu> împreună cu numele modelului și numărul de produs pe care le găsiți pe plăcuța cu date tehnice a aparatului.

Consultați linkul [www.theenergylabel.eu](http://www.theenergylabel.eu) pentru informații detaliate despre eticheta energetică.

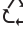
## 11. INFORMAȚII PENTRU INSTITUTELE DE TESTARE


Instalarea și pregătirea aparatului pentru orice verificare EcoDesign se va face în conformitate cu EN 62552. Cerințele de ventilație, dimensiunile amplasamentului și spațiul liber minim lăsat în spate vor fi

declarată în acest Manual al utilizatorului la Capitolul 3. Contactați producători pentru orice alte informații, inclusiv planurile de încărcare.

## 12. INFORMAȚII PRIVIND MEDIUL

Reciclați materialele marcate cu simbolul

 Pentru a recicla ambalajele, acestea trebuie puse în containerele corespunzătoare. Ajuțați la protejarea mediului și a sănătății umane și la reciclarea deșeurilor din aparatele electrice și electrocasnice. Nu aruncați

aparatele marcate cu acest simbol  împreună cu deșeurile menajere. Returnați produsul la centrul local de reciclare sau contactați administrația orașului dvs.



## OBSAH

1. BEZPEČNOSTNÉ INFORMÁCIE.....	33
2. BEZPEČNOSTNÉ POKYNY.....	36
3. INŠTALÁCIA.....	37
4. PREVÁDZKA.....	41
5. KAŽDODENNÉ POUŽÍVANIE.....	42
6. TIPY A RADY.....	42
7. OŠETROVANIE A ČISTENIE.....	43
8. RIEŠENIE PROBLÉMOV.....	44
9. ZVUKY.....	47
10. TECHNICKÉ ÚDAJE.....	47
11. INFORMÁCIE PRE SKÚŠOBNE.....	47

## THINKING OF YOU – NAVRHNUTÉ PRE VÁS

Ďakujeme, že ste si zakúpili spotrebič Electrolux. Vybrali ste si výrobok, ktorý vznikol na základe desaťročí odborných skúseností a inovácií. Dômyselný a štýlový – navrhnutý s dôrazom na váš komfort. Pri každom použití si môžete byť istí, že uvidíte skvelý výkon.

Vitajte vo svete Electrolux.

**Navštívte našu stránku, kde nájdete:**



Rady týkajúce sa používania, brožúry, návody na riešenie problémov a informácie o servise a opravách:

**[www.electrolux.com/support](http://www.electrolux.com/support)**



Zaregistrujte si výrobok a využite tak ešte lepší servis:

**[www.registerelectrolux.com](http://www.registerelectrolux.com)**



Pre váš spotrebič si môžete zakúpiť príslušenstvo, spotrebný materiál a originálne náhradné diely:


**[www.electrolux.com/shop](http://www.electrolux.com/shop)**


## STAROSTLIVOSŤ O ZÁKAZNÍKA A ZÁKAZNÍCKY SERVIS

Vždy používajte originálne náhradné diely.

Ak potrebujete kontaktovať autorizované servisné stredisko, uistite sa, že máte k dispozícii nasledujúce údaje: Model, číslo výrobku, sériové číslo.

Tieto informácie nájdete na typovom štítku.

 Upozornenie / Výstražné a bezpečnostné informácie

 Všeobecné informácie a tipy

 Informácie o životnom prostredí

Vyhradzujeme si právo na zmeny bez predchádzajúceho upozornenia.

### 1. BEZPEČNOSTNÉ INFORMÁCIE

Pred inštaláciou a používaním spotrebiča si pozorne prečítajte priložený návod na používanie. Výrobca

nezodpovedá za zranenia ani za škody spôsobené nesprávnou montážou alebo používaním. Tieto pokyny uskladnite na bezpečnom a prístupnom mieste, aby ste do nich mohli v budúcnosti nahliadnuť.

## 1.1 Bezpečnosť detí a zraniteľných osôb

- Tento spotrebič smú používať deti staršie ako 8 rokov a osoby so zníženou fyzickou, zmyslovou alebo psychickou spôsobilosťou alebo nedostatkom skúseností a znalostí, iba ak sú pod dozorom zodpovednej osoby alebo ak boli zodpovednou osobou poučené o bezpečnom používaní spotrebiča a rozumejú prípadným rizikám.
- Deti od 3 do 8 rokov smú nakladať a vykladať potraviny do/zo spotrebiča za predpokladu, že boli správne poučené.
- Tento spotrebič smú používať osoby s veľmi rozsiahlymi a zložitými hendikepmi za predpokladu, že boli správne poučené.
- Deti do 3 rokov nesmú mať prístup k spotrebiču, iba ak sú nepretržite pod dohľadom zodpovednej osoby.
- Nedovoľte, aby sa deti hrali so spotrebičom.
- Deti nesmú spotrebič bez dozoru čistiť ani vykonávať žiadnu údržbu na spotrebiči.
- Obaly vždy uschovajte mimo dosahu detí a náležite ich zlikvidujte.

## 1.2 Všeobecná bezpečnosť

- Spotrebič je určený na používanie v domácnostiach a podobných priestoroch, ako sú napríklad:
  - vidiecke domy, kuchynky pre zamestnancov v obchodoch, kanceláriách a inom pracovnom prostredí,
  - Pre klientov v hoteloch, moteloch, ubytovacích zariadeniach s raňajkami a iných obytných objektoch.
- Aby ste predišli kontaminácii potravín, dodržiavajte nasledovné pokyny:

- neotvárajte dvierka na dlhšie doby;
- pravidelne čistite povrchy, ktoré prichádzajú do kontaktu s jedlom a prístupné odtokové systémy;
- surové mäso a ryby skladujte vo vhodných nádobách v chladničke, aby neboli k kontakte s inými potravinami ani na nich nemohli kvapkať.
- UPOZORNENIE: Udržiavajte vetracie otvory na skriní spotrebiča alebo konštrukcii vstavaného spotrebiča nezakryté.
- UPOZORNENIE: Na urýchlenie odmrazovania nepoužívajte iné mechanické zariadenia alebo prostriedky ako tie, ktoré odporúča výrobca.
- UPOZORNENIE: Nepoškodte chladiaci okruh.
- UPOZORNENIE: V spotrebiči vo vnútri priehradiek na uchovávanie potravín nepoužívajte elektrické spotrebiče, ak ich neodporúča výrobca.
- Na čistenie spotrebiča nepoužívajte vodný postrekovač a paru.
- Spotrebič čistite navlhčenou mäkkou handričkou. Používajte len neutrálne čistiace prostriedky. Nepoužívajte abrazívne výrobky, brúsne čistiace vankúšiky, rozpúšťadlá alebo kovové predmety.
- Keď je spotrebič dlho prázdny, vypnite ho, odmrazte, vyčistite, vysušte a nechajte otvorené dvierka, aby ste predišli tvorbe plesne v spotrebiči.
- V tomto spotrebiči neskladujte výbušné látky, ako napríklad aerosólové nádoby s horľavými pohonnými látkami.
- Ak je poškodený elektrický napájací kábel, musíte ho dať vymeniť u výrobcu, v autorizovanom servisnom stredisku alebo u kvalifikovanej osoby, aby sa predišlo nebezpečenstvu.

## 2. BEZPEČNOSTNÉ POKYNY

### 2.1 Montáž



#### **VAROVANIE!**

Tento spotrebič smie nainštalovať iba kvalifikovaná osoba.

- Odstráňte všetky obaly.
- Poškodený spotrebič neinštalujte ani nepoužívajte.
- Dodržiavajte pokyny na inštaláciu dodané so spotrebičom.
- Vždy dávajte pozor, ak presúvate spotrebič, pretože je ťažký. Vždy používajte ochranné rukavice a uzavretú obuv.
- Uistite sa, že okolo spotrebiča môže prúdiť vzduch.
- Pri prvej inštalácii alebo po zmene smeru otvárania dvierok počkajte minimálne 4 hodiny pred pripojením spotrebiča do napájania. Je to potrebné na to, aby olej stiekol späť do kompresora.
- Pred vykonávaním úprav na spotrebiči (napr. zmena smeru otvárania dvierok) vyťahnite sieťovú zástrčku zo sieťovej zásuvky.
- Spotrebič neinštalujte blízko radiátorov, sporákov, rúr ani varných panelov.
- Spotrebič nevystavujte dažďu.
- Neinštalujte spotrebič na priamom slnečnom svetle.
- Spotrebič neinštalujte do oblastí, ktoré sú príliš vlhké alebo príliš studené.
- Pri presúvaní spotrebiča nadvihnite jeho prednú hranu, aby ste nepoškriabali podlahu.

### 2.2 Zapojenie do elektrickej siete



#### **VAROVANIE!**

Hrozí nebezpečenstvo požiaru a zásahu elektrickým prúdom.



#### **VAROVANIE!**

Pri umiestňovaní spotrebiča sa uistite, že nie je elektrický napájací kábel zachytený alebo poškodený.



#### **VAROVANIE!**

Nepoužívajte viaczásuvkové adaptéry a predlžovacie káble.

- Spotrebič musí byť uzemnený.
- Uistite sa, že parametre na typovom štítku sú kompatibilné s elektrickým napätím zdroja napájania.
- Vždy používajte správne nainštalovanú zásuvku odolnú proti nárazom.
- Dávajte pozor, aby ste nepoškodili elektrické komponenty (napr. sieťovú zástrčku, sieťový kábel, kompresor). Ak je potrebná výmena elektrických komponentov, obráťte sa na autorizované servisné stredisko alebo elektrikára.
- Sieťový kábel musí byť pod úrovňou sieťovej zástrčky.
- Sieťovú zástrčku pripojte do sieťovej zásuvky až po dokončení inštalácie. Po inštalácii sa uistite, že máte prístup k sieťovej zástrčke.
- Spotrebič neodpájajte ťahaním za napájací kábel. Vždy ťahajte za sieťovú zástrčku.

### 2.3 Použitie



#### **VAROVANIE!**

Riziko poranenia, popálenia, zásahu elektrickým prúdom alebo riziko požiaru.



Spotrebič obsahuje horľavý plyn, izobután (R600a), prírodný plyn s vysokou úrovňou environmentálnej kompatibility. Dávajte pozor, aby ste nepoškodili chladiaci okruh, ktorý obsahuje izobután.

- Nemeňte technické parametre tohto spotrebiča.
- Do spotrebiča nekladajte iné elektrické spotrebiče (napr. výrobníky zmrzliny), pokiaľ nie sú na tento účel určené výrobcom.
- Ak sa poškodí chladiaci okruh, uistite sa, že v miestnosti nie sú plamene a zdroje vznietenia. Miestnosť dobre vyvetrajte.

- Nedovoľte, aby sa plastových častí spotrebiča dotýkali horúce predmety.
- V spotrebiči neskladujte horľavé plyny ani kvapaliny.
- Horľavé produkty alebo predmety, ktoré obsahujú horľavé látky, nekladajte do spotrebiča, do jeho blízkosti ani naň.
- Nedotýkajte sa kompresora ani kondenzátora. Sú horúce.

## 2.4 Vnútorne osvetlenie



### **VAROVANIE!**

Hrozí nebezpečenstvo zásahu elektrickým prúdom.

- Informácie o žiarovke/žiarovkách vnútri tohto výrobku a náhradných dieloch osvetlenia, ktoré sa predávajú samostatne: Tieto žiarovky sú navrhnuté tak, aby odolali extrémnym podmienkam v domácich spotrebičoch, ako napr. teplota, vibrácie, vlhkosť, alebo slúžia ako ukazovatele prevádzkového stavu spotrebiča. Nie sú určené na používanie iným spôsobom a nie sú vhodné na osvetlenie priestorov v domácnosti.

## 2.5 Ošetrovanie a čistenie



### **VAROVANIE!**

Hrozí nebezpečenstvo poranenia alebo poškodenia spotrebiča.

- Pred vykonávaním údržby spotrebič vypnite a vyťahnite jeho zástrčku zo sieťovej zásuvky.
- Tento spotrebič obsahuje uhľovodíky v chladiacej jednotke. Údržbu a dopĺňanie jednotky smie vykonať iba kvalifikovaná osoba.
- Pravidelne kontrolujte odtok spotrebiča a v prípade potreby ho vyčistíte. Ak je odtok upchatý, odmrazená voda sa bude zhromažďovať na dne spotrebiča.

## 2.6 Servis

- Ak treba dať spotrebič opraviť, obráťte sa na autorizované servisné stredisko. Používajte iba originálne náhradné diely.
- Nezabudnite, že vlastnoručná alebo neprofesionálna oprava môže mať bezpečnostné následky a mohla by spôsobiť zánik záruky.
- Nasledovné náhradné diely budú dostupné do dobu 7 rokov od ukončenia predaja modelu: termostaty, snímače teploty, dosky s plošnými spojmi, zdroje svetla, rukoväte dvierok, závesy dvierok, nádoby a koše. Upozorňujeme, že niektoré z týchto dielov môžu byť dostupné iba pre profesionálnych opravárov, a že nie všetky náhradné diely sú vhodné pre všetky modely.
- Tesnenia dvierok budú dostupné po dobu 10 rokov od ukončenia predaja modelu.

## 2.7 Likvidácia



### **VAROVANIE!**

Hrozí nebezpečenstvo poranenia alebo udusenia.

- Spotrebič odpojte od elektrickej siete.
- Odrežte elektrický kábel a zlikvidujte ho.
- Odstráňte dvierka, aby ste zabránili uviaznutiu detí a domácich zvierat v spotrebiči.
- Chladiaci okruh a izolačné materiály tohto spotrebiča nepoškodzujú ozónovú vrstvu.
- Penová izolácia obsahuje horľavý plyn. Informácie o správnej likvidácii spotrebiča vám poskytne váš miestny úrad.
- Nepoškodte tú časť chladiacej jednotky, ktorá sa nachádza blízko výmenníka tepla.

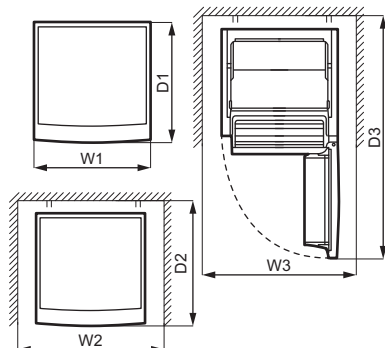
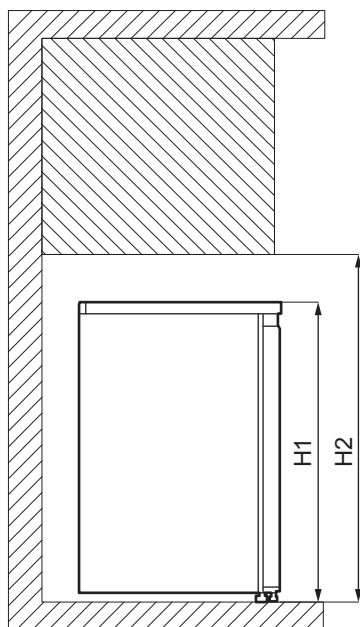
# 3. INŠTALÁCIA



### **VAROVANIE!**

Pozrite si kapitoly oľadne bezpečnosti.

### 3.1 Rozmery



Celkové rozmery <sup>1)</sup>		
H1	mm	845
W1	mm	560
D1	mm	575

<sup>1)</sup> výška, šírka a hĺbka spotrebiča bez rukoväte a nožičiek

Priestor potrebný pri používaní <sup>1)</sup>		
H2	mm	945
W2	mm	760
D2	mm	650

<sup>1)</sup> výška, šírka a hĺbka spotrebiča vrátane rukoväte, plus priestor potrebný na voľnú cirkuláciu chladivého vzduchu

Celkový priestor požadovaný pri používaní <sup>1)</sup>		
H2	mm	945
W3	mm	760
D3	mm	1165

<sup>1)</sup> výška, šírka a hĺbka spotrebiča vrátane rukoväte, plus priestor potrebný na voľnú cirkuláciu chladivého vzduchu, plus priestor potrebný na otvorenie dveriek do uhla, ktorý umožňuje vybrať vnútorné vybavenie

### 3.2 Umiestnenie

Tento spotrebič nie je určený na zabudovanie.

V prípade, že nenainštalujete spotrebič ako voľne stojaci, ale dodržíte priestor potrebný pre rozmery spotrebiča,

spotrebič bude fungovať správne, ale môže sa mierne zvýšiť spotreba energie.

V záujme optimálnej prevádzky neinštalujte spotrebič v blízkosti zdroja tepla (rúry, sporáku, radiátorov, varičov alebo varných panelov) alebo na mieste s priamym slnečným žiarením. Dbajte na to, aby okolo zadnej časti spotrebiča mohol voľne cirkulovať vzduch.

Spotrebič treba inštalovať do suchej, dobre vetranej miestnosti.

Ak je to možné, neumiestňujte spotrebič pod presahujúcu nástennú skrinku, resp. dodržte aspoň minimálnu vzdialenosť medzi spotrebičom a nástennou skrinkou. Ideálne by spotrebič mal byť umiestnený medzi dve presahujúce nástenné skrinky. Jedna alebo viaceré nastaviteľné nožičky spotrebiča zaručujú uvedenie spotrebiča do vodorovnej polohy.



#### UPOZORNENIE!

Ak spotrebič umiestnite oproti stene, použite zádržné rozperry alebo zachovajte minimálnu vzdialenosť uvedenú v inštalčných pokynoch.



#### UPOZORNENIE!

Ak spotrebič inštalujete vedľa steny, pozrite si inštalčné pokyny ohľadom minimálnej vzdialenosti medzi stenou a bočnou stranou spotrebiča so závesmi dvierok, aby bol zaistený dostatočný priestor na otvorenie dvierok pri vybraní vnútorného vybavenia (napr. pri čistení).

Tento spotrebič je určený na použitie pri okolitej teplote od 10°C do 43°C.



Správnú prevádzku spotrebiča možno zaručiť len v rámci uvedeného teplotného rozsahu.



Ak máte akékoľvek pochybnosti o tom, kde inštalovať spotrebič, obráťte sa na predajcu alebo na zákaznícke služby alebo na najbližšie autorizované servisné stredisko.



Spotrebič sa musí dať bez problémov odpojiť od napájania. Zástrčka preto bude musieť byť po inštalácii ľahko prístupná.

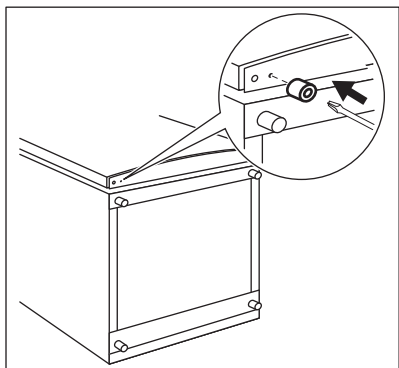
### 3.3 Zapojenie do elektrickej siete

- Pred zapojením do siete sa uistite, či napätie a frekvencia uvedené na typovom štítku zodpovedajú vašim domácim hodnotám napájania.
- Spotrebič musí byť uzemnený. Zástrčka na napájacom kábli obsahuje kontakt, ktorý slúži na tento účel. Ak domáca sieťová zásuvka nie je uzemnená, spotrebič pripojte k samostatnému uzemneniu v súlade s platnými predpismi. Poradte sa s kvalifikovaným elektrikárom.
- Výrobca odmieta akúkoľvek zodpovednosť pri nedodržaní hore uvedených bezpečnostných opatrení.
- Tento spotrebič spĺňa smernice EHS.

### 3.4 Gumená podperná podložka

Počas normálneho používania spotrebiča nie je potrebné inštalovať doplnkové prvky priložené vo vrecku.

V prípade, že sú všetky potraviny umiestnené vo dverových policiach, hrozí nebezpečenstvo nestability spotrebiča. V takomto prípade nainštalujte gumenú podpernú podložku:



1. Spotrebič opatrne nakloňte na mäkkej obalovej fólii alebo podobnom materiáli, aby ste predišli poškodeniu zadnej strany spotrebiča a dvierok.
2. Nájdite otvor v kryte dolnej základne a vložte skrutku do gumenej podpernej podložky.
3. Priskrutkujte ju ku krytu základne krížovým skrutkovačom.

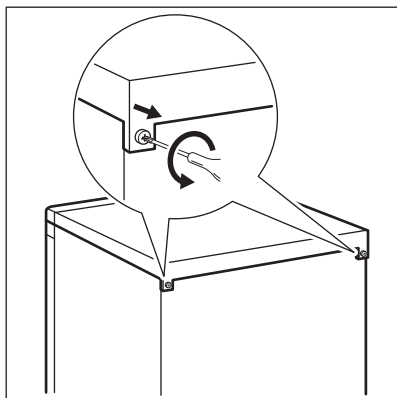
### 3.5 Zmena smeru otvárania dvierok



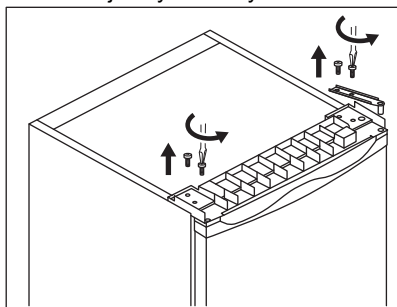
#### **VAROVANIE!**

Pred akýmkoľvek zásahom vytiahnite zástrčku spotrebiča zo zásuvky elektrickej siete.

1. Uistite sa, že spotrebič stojí rovno.
2. Otvorte dvierka a vyberte vybavenie dvierok. Pozrite si kapitolu „Každodenné používanie“. Zatvorte dvierka.
3. Odskrutkujte skrutky na zadnej strane horného krytu.

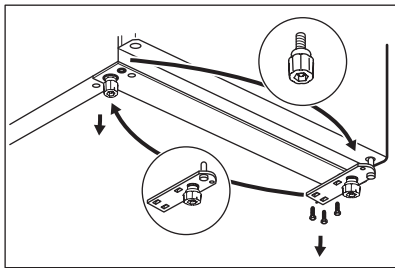


4. Nadvihnite horný kryt a položte ho na mäkký povrch.
5. Odskrutkujte štyri skrutky.

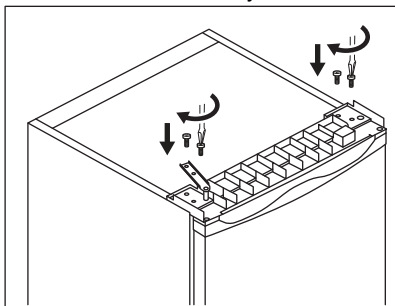


6. Nadvihnite horný záves a položte ho na bezpečné miesto spolu so skrutkami.
7. Nadvihnite dvierka a položte ich na mäkký povrch.
8. Spotrebič opatrne nakloňte na mäkkej obalovej fólii alebo podobnom materiáli, aby ste predišli poškodeniu zadnej strany spotrebiča a dvierok.
9. Odskrutkujte skrutky dolného závesu a nastaviteľné nožičky.
10. Do otvoru oproti závesu nainštalujte čap.

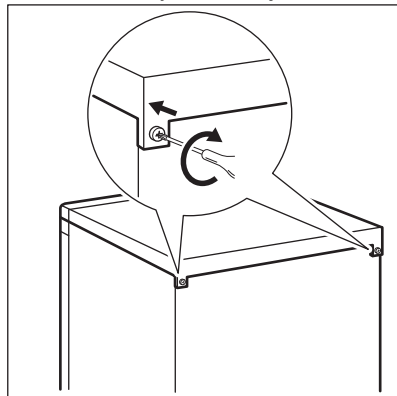




11. Dolný záves nainštalujte na opačnej strane spotrebiča.
12. Na bočnej strane bez závesu nainštalujte gumenú podperu.
13. Dvierka umiestnite na dolný záves a uistite sa, že sa čap zasunul od dolného otvoru dvierok.
14. Horný záves nainštalujte na opačnej strane spotrebiča. Čap horného závesu vložte do horného otvoru dvierok. Uťahnite skrutky.



15. Zostávajúce dve skrutky naskrutkujte na hornej strane spotrebiča bez závesu.
16. Na spotrebič umiestnite horný kryt a utiahnite skrutky na zadnej strane.



Vráťte späť vybavenie dvierok.

Pred zapojením spotrebiča do elektrickej siete počkajte aspoň štyri hodiny.

## 4. PREVÁDZKA

### 4.1 Zapnutie

1. Zasuňte zástrčku do zásuvky elektrickej siete.
2. Otočte regulátor teploty chladničky v smere hodinových ručičiek na stredné nastavenie.

### 4.2 Vypnutie

Ak chcete spotrebič vypnúť, otočte ovládač teploty do polohy „O“.

Môžete tiež odpojiť spotrebič zo siete.

### 4.3 Regulácia teploty

Teplota sa reguluje automaticky. Teplotu vnútri spotrebiča však môžete nastaviť sami.

Nastavenie treba vybrať s prihliadnutím na skutočnosť, že teplota v spotrebiči závisí od:

- teploty v miestnosti,
- frekvencie otvárania dvierok,
- množstva uchovávaných potravín,
- umiestnenia spotrebiča.

Stredné nastavenie je vo všeobecnosti najvhodnejšie.

Prevádzka spotrebiča:

1. Ak chcete znížiť teplotu v spotrebiči, ovládač teploty otočte v smere hodinových ručičiek.
2. Ak chcete zvýšiť teplotu v spotrebiči, ovládač teploty otočte proti smeru hodinových ručičiek.

Nastavenie „O“ znamená, že je spotrebič vypnutý.

## 5. KAŽDODENNÉ POUŽÍVANIE



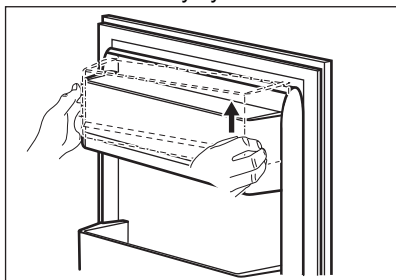
### UPOZORNENIE!

Tento chladiaci spotrebič nie je vhodný na zmrazovanie potravín.

### 5.1 Vyberanie a vkladanie dverových políc

Vybranie poličky:

1. Uchopte ľavú stranu poličky.
2. Nadvihujte pravú stranu poličky, kým sa neuvoľní z úchytky.



3. Nadvihnite ľavú stranu poličky a vyberte ju.

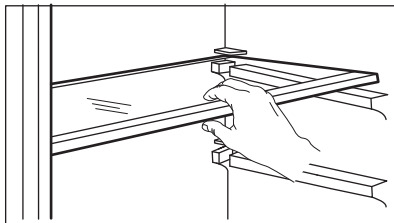
Vloženie poličky späť:

1. Položte poličku plocho na dvierka.

2. Naraz zatlačte obe strany poličky nadol tak, aby polička zapadla do oboch úchytky.

### 5.2 Prestaviteľné poličky

Steny chladiaceho priestoru sú vybavené niekoľkými lištami, aby ste poličky mohli umiestniť do optimálnej polohy.



Aby bola zaručená správna cirkulácia vzduchu, nepremiestňujte sklenenú poličku nad zásuvkou na ovocie a zeleninu.

### 5.3 Zásuvka na zeleninu

V dolnej časti spotrebiča je špeciálna zásuvka vhodná na uskladnenie ovocia a zeleniny.

## 6. TIPY A RADY

### 6.1 Rady pre úsporu energie


- Najúčinnšie využitie energie je zabezpečené v konfigurácii so zásuvkami v spodnej časti spotrebiča a rovnomerne rozmiestnenými poličkami. Poloha košov na dverách neovplyvňuje spotrebu energie.
- Dvierka neotvárajte príliš často a nenechávajte ich otvorené dlhšie ako je nevyhnutné.
- Nenastavujte príliš vysokú teplotu na úsporu energie, pokiaľ to nie je požadované vlastnosťami potravín.

- Ak je okolitá teplota vysoká a regulátor teploty je nastavený na intenzívnejšie chladenie a spotrebič je úplne naložený, kompresor môže ostať v činnosti nepretržite, pričom sa vytvorí námraza alebo ľad na výparníku. V takomto prípade nastavte regulátor teploty na vyššiu teplotu, aby bolo možné automatické rozmrazovanie a na úsporu energie týmto spôsobom.
- Zabezpečte dobré vetranie. Nezakrývajte ventilačné mriežky a otvory.

## 6.2 Rady na chladenie čerstvých potravín

- Stredné nastavenie teploty zaisťuje správne skladovanie čerstvých potravín. Vyššia teplota vnútri spotrebiča môže viesť ku skráteniu trvanlivosti potravín.
- Potraviny zabaľte, aby si zachovali čerstvosť a arómu.
- Na tekutiny a jedlo vždy používajte uzatvárateľné nádoby, aby ste predišli prenášaniam vonne a pachu v spotrebiči.
- Aby ste sa vyhli kontaminácii medzi uvarenými a surovými potravinami, uvarené potraviny zakryte a skladujte oddelene od surových.
- Mrazené potraviny odporúčame rozmrazovať v chladničke.
- Do spotrebiča nevkladajte teplé potraviny. Pred ich vložením ich nechajte vychladnúť na izbovú teplotu.
- Aby ste eliminovali vyhadzovanie potravín, nové zásoby potravín umiestnite vždy za staré.
- Mäso (všetky druhy): zabaľte do vhodného balenia a položte na sklenenú policu nad zásuvkou na zeleninu. Mäso uskladnite na maximálne 1 – 2 dni.
- Ovocie a zelenina: dôkladne očistite (odstráňte hlinu) a vložte do špeciálnej zásuvky (na zeleninu).
- V chladničke neodporúčame skladovať exotické ovocie, ako napr. banány, mango, papáju a pod.
- V chladničke sa nemá skladovať zelenina ako paradajky, zemiaky, cibuľa a cesnak.
- Maslo a syr: vložte do vzduchotesnej nádoby, zabaľte do alobalu alebo polyetylénového vrečka, aby čo najviac zabránili pôsobeniu vzduchu.
- Fľaše: zavrite uzáverom a vložte do priehradky na fľaše na dvierkach alebo do police na fľaše (ak je k dispozícii).
- Vždy si pozri dátum trvanlivosti potravín, aby ste vedeli, ako dlho ich skladovať.

## 6.3 Rady pre chladenie potravín

- Skladovací priestor na čerstvé potraviny (na typovom štítku) je označený .

# 7. OŠETROVANIE A ČISTENIE



### VAROVANIE!

Pozrite si kapitoly ohľadne bezpečnosti.

## 7.1 Čistenie vnútra

Pred prvým použitím spotrebiča by ste mali umyť vnútro a kompletne vnútorné príslušenstvo vlažnou vodou a neutrálnym mydlom, aby ste odstránili typický zápach nového výrobku, a potom ho dôkladne osušiť.



### UPOZORNENIE!

Nepoužívajte saponáty, abrazívne prášky ani čistiace prostriedky na báze chlóru alebo oleja, pretože poškodia povrchovú vrstvu.



### UPOZORNENIE!


Príslušenstvo a súčasti spotrebiča nie je vhodné umývať v umývačke riadu.

## 7.2 Pravidelné čistenie

Zariadenie je nutné pravidelne čistiť:

1. Vnútro spotrebiča a príslušenstvo umyte vlažnou vodou s prídavkom neutrálneho saponátu.
2. Pravidelne kontrolujte tesnenia dvierok a udržiavajte ich čisté. Zvyšky potravín a nečistoty utrite handričkou.
3. Opláchnite a riadne vysušte.

### 7.3 Odmrazovanie spotrebiča

 Odmrazovanie chladiaceho priestoru je automatické.

### 7.4 Obdobia mimo prevádzky

Ak spotrebič nebudete dlhší čas používať, vykonajte nasledujúce opatrenia:

1. Spotrebič odpojte od elektrického napájania.
2. Vyberte všetky potraviny.
3. Spotrebič a všetky časti príslušenstva vyčistite.
4. Dvierka nechajte otvorené, aby sa zabránilo vzniku nepríjemného zápachu.

## 8. RIEŠENIE PROBLÉMOV



### VAROVANIE!

Pozrite si kapitoly ohľadne bezpečnosti.

### 8.1 Čo robiť, keď...

Problém	Možné príčiny	Riešenie
Spotrebič nefunguje.	Spotrebič je vypnutý.	Spotrebič zapnite.
	Sieťová zástrčka spotrebiča nie je správne zapojená do sieťovej zásuvky.	Sieťovú zástrčku zapojte správne do sieťovej zásuvky.
	Sieťová zásuvka nie je pod napätím.	Do sieťovej zásuvky skúste zapojiť iný spotrebič. Obráťte sa na kvalifikovaného elektrikára.
Nadmerná hlučnosť spotrebiča.	Spotrebič nestojí pevne na podklade.	Skontrolujte, či spotrebič stabilne stojí.
Kompresor pracuje bez prestávky.	Teplota nie je nastavená správne.	Pozrite si časť „Prevádzka“.
	Do spotrebiča ste vložili naraz veľa potravín.	Počkajte niekoľko hodín a potom opäť skontrolujte teplotu.
	Izbová teplota je príliš vysoká.	Pozrite si kapitolu „Inštalácia“.
	Potraviny vložené do spotrebiča boli príliš teplé.	Pred vložením nechajte potraviny vychladnúť na izbovú teplotu.
	Dvierka spotrebiča nie sú správne zatvorené.	Pozrite si časť „Zatvorenie dvierok“.

<b>Problém</b>	<b>Možné príčiny</b>	<b>Riešenie</b>
Dvierka nie sú zarovnané alebo zasahujú do ventilačnej mriežky.	Spotrebič nie je vo vodorovnej polohe.	Pozrite si časť „Pokyny pre inštaláciu“.
Dvierka sa ťažko otvárajú.	Pokúsili ste sa opäť otvoriť dvierka ihneď po zatvorení.	Medzi zatvorením a opätovným otvorením dvierok počkajte niekoľko sekúnd.
Nesvieti žiarovka.	Žiarovka je v pohotovostnom režime.	Zatvorte a otvorte dvierka.
	Žiarovka je vypálená.	Obráťte sa na najbližšie autorizované servisné stredisko.
Príliš veľa námrazy a ľadu.	Dvierka spotrebiča nie sú správne zatvorené.	Pozrite si časť „Zatvorenie dvierok“.
	Tesnenie je poškodené alebo špinavé.	Pozrite si časť „Zatvorenie dvierok“.
	Potraviny nie sú správne zabalené.	Lepšie zabaľte potraviny.
	Teplota nie je nastavená správne.	Pozrite si časť „Prevádzka“.
	Spotrebič je úplne plný a súčasne je nastavený na najnižšiu teplotu.	Nastavte vyššiu teplotu. Pozrite si časť „Prevádzka“.
	Teplota nastavená v spotrebiči je príliš nízka a okolitá teplota je príliš vysoká.	Nastavte vyššiu teplotu. Pozrite si časť „Prevádzka“.
Po zadnej stene chladničky steká voda.	Počas automatického odmrazovania sa námraza roztápa na zadnej stene.	Je to normálne. Vodu utrite mäkkou handričkou.
Na zadnej stene chladničky je príliš veľa skondenovanej vody.	Dvierka boli otvárané príliš často.	Dvierka otvorte, len ak je to potrebné.
	Dvierka neboli úplne zatvorené.	Uistite sa, že sú dvierka úplne zatvorené.
	Uskladnené potraviny neboli zabalené.	Potraviny pred uskladnením v spotrebiči zabaľte do vhodného obalu.
Voda steká do chladiaceho priestoru.	Potraviny uskladnené v spotrebiči bránia odtokaniu vody do odtokového kanálika.	Dávajte pozor, aby sa potraviny nedotýkali zadnej steny.
	Upchaný odtokový kanálik na rozmrazenú vodu.	Vyčistite odtokový kanálik.

Problém	Možné príčiny	Riešenie
Voda vyteká na podlahu.	Odtokový kanálik na vodu z rozmrazenej námrazy nie je pripojený k odparovacej miske nad kompresorom.	Odtokový kanálik pripievňte k odparovacej miske.
Teplota vnútri spotrebiča je príliš nízka alebo príliš vysoká.	Nie je správne nastavená teplota	Nastavte vyššiu alebo nižšiu teplotu.
	Dvierka spotrebiča nie sú správne zatvorené.	Pozrite si časť „Zatvorenie dvierok“.
	Teplota potravín je príliš vysoká.	Pred vložením do spotrebiča nechajte potraviny najprv vychladnúť na izbovú teplotu.
	Do spotrebiča ste vložili naraz veľa potravín.	Do spotrebiča vkladajte naraz menej potravín.
	Dvierka ste otvárali príliš často.	Dvierka otvorte, len ak je to potrebné.
	V spotrebiči neprúdi studený vzduch.	Zabezpečte prúdenie studeného vzduchu v spotrebiči. Pozrite si kapitolu „Tipy a rady“.



Ak pomocou hore uvedených pokynov nedosiahnete požadovaný výsledok, kontaktujte najbližšie autorizované servisné stredisko.

## 8.2 Výmena osvetlenia

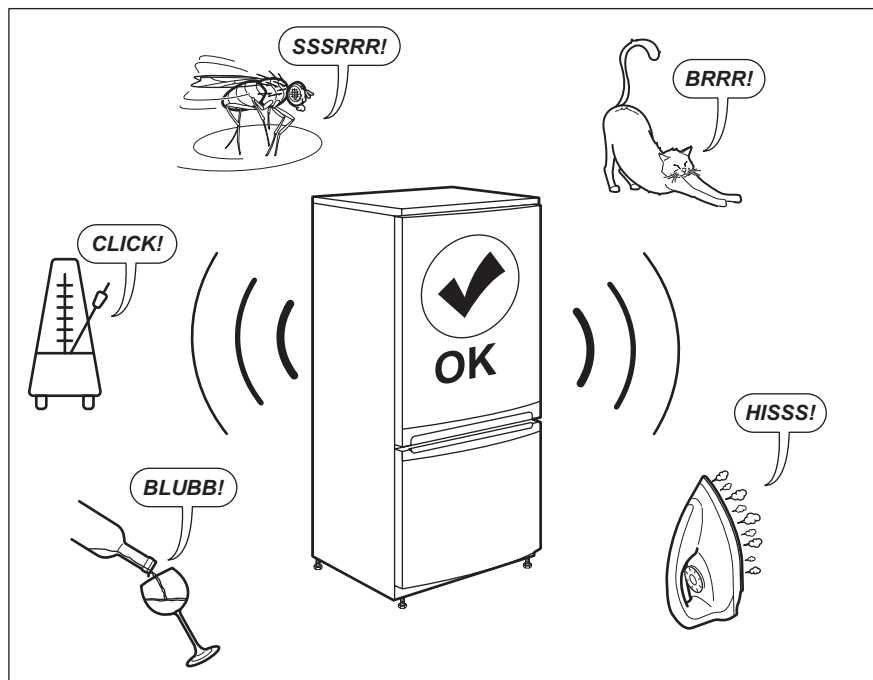
Spotrebič je vybavený trvácnym vnútorným osvetlením LED.

Žiarovku smie vymieňať len servisné stredisko. Obráťte sa na vaše autorizované servisné stredisko.

## 8.3 Zatvorenie dvierok

1. Očistite tesnenia dvierok.
2. V prípade potreby nastavte dvierka. Pozrite si kapitolu „Inštalácia“.
3. V prípade potreby vymeňte poškodené tesnenia dvierok. Obráťte sa na autorizované servisné stredisko.

## 9. ZVUKY



## 10. TECHNICKÉ ÚDAJE

Technické informácie sa uvádzajú na typovom štítku na vnútornej strane spotrebiča a na štítku energetických parametrov.

QR kód na energetickom štítku spotrebiča odkazuje na webovú stránku s informáciami o výkone a účinnosti spotrebiča v rámci databázy EU EPREL. Energetický štítok, návod na používanie a ďalšie dokumenty si odložte, aby ste ich mali v prípade potreby neskôr k dispozícii.

Tie isté informácie sú dostupné aj v databáze EPREL na webovej stránke <https://eprel.ec.europa.eu>, kde treba zadať model a číslo výrobku, ktoré nájdete na typovom štítku spotrebiča.


Podrobnejšie informácie o energetickom štítku nájdete na stránke [www.theenergylabel.eu](http://www.theenergylabel.eu).


## 11. INFORMÁCIE PRE SKÚŠOBNE

Inštalácia a príprava spotrebiča na akékoľvek overenie ekologického dizajnu musí byť v súlade s normou EN 62552. Požiadavky na vetranie, rozmery otvoru a minimálne voľné priestory vzadu sú

uvedené v tomto návode na obsluhu v kapitole 3. Kontaktujte výrobcu ohľadom akýchkoľvek ďalších informácií, vrátane plánov naplnenia.

## 12. OCHRANA ŽIVOTNÉHO PROSTREDIA

Materiály označené symbolom  odovzdajte na recykláciu. Obal hodte do príslušných kontajnerov na recykláciu. Chráňte životné prostredie a zdravie ľudí a recyklujte odpad z elektrických a elektronických spotrebičov. Nelikvidujte

spotrebiče označené symbolom spolu s odpadom z domácnosti.  Výrobok odovzdajte v miestnom recyklačnom zariadení alebo sa obráťte na obecný alebo mestský úrad.









[www.electrolux.com/shop](http://www.electrolux.com/shop)



804183024-B-512020

