

User Manual

GETTING STARTED? EASY.



ZWY71243KF

DE Benutzerinformation
Waschmaschine

ZANUSSI

BESUCHEN SIE UNSERE WEBSITE, UM:



Anwendungshinweise, Prospekte, Informationen zu Fehlerbehebung, Service und Reparatur zu erhalten:

www.zanussi.com/support

SICHERHEITSHINWEISE

Lesen Sie vor der Montage und dem Gebrauch des Geräts zuerst die Bedienungsanleitung. Bei Verletzungen oder Schäden infolge nicht ordnungsgemäßer Montage oder Verwendung übernimmt der Hersteller keine Haftung. Bewahren Sie die Anleitung zum Nachschlagen an einem sicheren und zugänglichen Ort auf.

SICHERHEIT VON KINDERN UND SCHUTZBEDÜRFTIGEN PERSONEN

- Das Gerät kann von Kindern ab 8 Jahren und Personen mit eingeschränkten physischen, sensorischen oder geistigen Fähigkeiten oder mit mangelnder Erfahrung/mangelndem Wissen benutzt werden, wenn sie durch eine für ihre Sicherheit zuständige Person beaufsichtigt werden oder von dieser Person Anweisungen erhalten haben, wie das Gerät sicher zu bedienen ist und welche Gefahren bei nicht ordnungsgemäßer Bedienung bestehen.
- Kinder zwischen 3 und 8 Jahren und Personen mit schweren und komplexen Behinderungen müssen vom Gerät ferngehalten werden, wenn sie nicht ständig beaufsichtigt werden.
- Halten Sie Kinder unter 3 Jahren vom Gerät fern, wenn sie nicht ständig beaufsichtigt werden.
- Kinder sollten beaufsichtigt werden, um sicherzustellen, dass sie nicht mit dem Gerät spielen.
- Halten Sie sämtliches Verpackungsmaterial von Kindern fern und entsorgen Sie es ordnungsgemäß.
- Halten Sie alle Wasch- und Reinigungsmittel von Kindern fern.
- Halten Sie Kinder und Haustiere vom Gerät fern, wenn die Tür geöffnet ist.
- Kinder dürfen keine Reinigung und Wartung des Geräts ohne Beaufsichtigung durchführen.

ALLGEMEINE SICHERHEIT

- Nehmen Sie keine technischen Änderungen am Gerät vor.
- Dieses Gerät ist für die Verwendung im Haushalt und ähnliche Zwecke vorgesehen, wie z. B.:
 - Personalküchenbereiche in Geschäften, Büros und anderen Arbeitsumfeldern;
 - für Gäste in Hotels, Motels, Pensionen und anderen wohnungsähnlichen Räumlichkeiten;
 - Gemeinschaftsbereiche in Häuserblöcken oder Apartmenthäusern oder in Waschkellern.
- Die maximale Beladung des Gerätes beträgt 7 kg. Überschreiten Sie nicht die maximale Beladung für jedes Programm (siehe Kapitel „Programme“).
- Der Betriebswasserdruck am Wassereinlass der Wasserversorgung muss zwischen 0,5 bar (0,05 MPa) und 8 bar (0,8 MPa) liegen.
- Die Lüftungsöffnung im Gerätesockel darf nicht von einem Teppich, einer Matte oder einem Bodenbelag blockiert werden.
- Das Gerät muss mit den neu gelieferten Schlauch-Sets oder anderen neuen, vom autorisierten Kundendienst gelieferten Schläuchen an die Wasserversorgung angeschlossen werden.
- Alte Schläuche dürfen nicht wiederverwendet werden.
- Wenn das Netzkabel beschädigt ist, muss es vom Hersteller, seinem autorisierten Kundenservice oder einer gleichermaßen qualifizierten Person ausgetauscht werden, um Gefahren durch elektrischen Strom zu vermeiden.
- Schalten Sie das Gerät immer aus und ziehen Sie den Netzstecker aus der Steckdose, bevor Reinigungsarbeiten durchgeführt werden.
- Reinigen Sie das Gerät nicht mit einem Wasser- und/oder Dampfstrahl.
- Reinigen Sie das Gerät mit einem feuchten Tuch. Verwenden Sie ausschließlich Neutralreiniger. Benutzen Sie keine Scheuermittel, scheuernde Reinigungsschwämmchen, Lösungsmittel oder Metallgegenstände.

SICHERHEITSANWEISUNGEN

MONTAGE



Die Montage muss gemäß den einschlägigen nationalen Vorschriften erfolgen.

- Entfernen Sie alle Verpackungsmaterialien, die Transportschrauben sowie die Gummibuchse und den Abstandshalter aus Kunststoff.
- Bewahren Sie die Transportschrauben an einem sicheren Ort auf. Wenn das Gerät in Zukunft umgesetzt werden soll, müssen sie wieder angebracht werden, um die Trommel zu verriegeln und dadurch interne Schäden zu vermeiden.
- Seien Sie beim Umsetzen des Gerätes vorsichtig, da es sehr schwer ist. Tragen Sie stets Sicherheitshandschuhe und festes Schuhwerk.
- Halten Sie sich an die mitgelieferte Montageanleitung.
- Montieren Sie ein beschädigtes Gerät nicht und benutzen Sie es nicht.
- Stellen Sie das Gerät nicht an einem Ort auf, an dem die Temperatur unter 0 °C absinken kann oder an dem es Witterungseinflüssen frei ausgesetzt ist.
- Der Bodenbereich, auf dem das Gerät aufgestellt wird, muss eben, stabil, hitzebeständig und sauber sein.
- Stellen Sie sicher, dass die Luft zwischen dem Gerät und dem Boden zirkulieren kann.
- Überprüfen Sie den waagrechten Stand des Geräts mit einer Wasserwaage, wenn es an seinen endgültigen Platz gestellt wird. Richten Sie es gegebenenfalls mit den Schraubfüßen entsprechend aus.
- Stellen Sie das Gerät nicht direkt über dem Bodenablauf auf.
- Sprühen Sie kein Wasser auf das Gerät und setzen Sie es nicht übermäßiger Feuchtigkeit aus.
- Stellen Sie das Gerät nicht an einem Ort auf, an dem der Deckel nicht vollständig geöffnet werden kann.
- Stellen Sie keinen geschlossenen Behälter zum Auffangen möglicher Wasserlecks unter das Gerät. Wenden Sie sich an den autorisierten Kundendienst, wenn Sie Fragen zur Verwendung möglicher Zubehörteile haben.

ELEKTROANSCHLUSS



WARNUNG! Brand- und Stromschlaggefahr.

- Das Gerät muss geerdet sein.
- Schließen Sie das Gerät nur an eine ordnungsgemäß installierte Schutzkontaktsteckdose an.
- Stellen Sie sicher, dass die Daten auf dem Typenschild mit den elektrischen Nennwerten der Netzspannung übereinstimmen.
- Verwenden Sie keine Mehrfachsteckdosen oder Verlängerungskabel.
- Achten Sie darauf, Netzstecker und Netzkabel nicht zu beschädigen. Falls das Netzkabel des Geräts ersetzt werden muss, lassen Sie diese Arbeit durch unseren autorisierten Kundendienst durchführen.
- Stecken Sie den Netzstecker erst nach Abschluss der Montage in die Steckdose. Stellen Sie sicher, dass der Netzstecker nach der Montage noch zugänglich ist.
- Fassen Sie das Netzkabel oder den Netzstecker nicht mit nassen Händen an.
- Ziehen Sie nicht am Netzkabel, wenn Sie das Gerät von der Stromversorgung trennen möchten. Ziehen Sie stets am Netzstecker.

WASSERANSCHLUSS

- Das Zulaufwasser darf 25 °C nicht überschreiten.
- Achten Sie darauf, die Wasserschläuche nicht zu beschädigen.
- Bevor Sie neue oder lange Zeit nicht benutzte Schläuche, an denen Reparaturarbeiten ausgeführt wurden oder neue Geräte (Wasserzähler usw.) an das Gerät anschließen, lassen Sie Wasser durch die Schläuche fließen, bis es sauber austritt.
- Stellen Sie sicher, dass es keine sichtbaren Wasserlecks während und nach dem ersten Gebrauch des Gerätes gibt.
- Verwenden Sie keinen Verlängerungsschlauch, falls der Zulaufschlauch zu kurz ist. Wenden Sie sich für den Austausch des Zulaufschlauchs an den autorisierten Kundendienst.
- Beim Auspacken des Geräts könnte Wasser aus dem Ablaufschlauch austreten. Dies ist auf den Gerätetest mit Wasser im Werk zurückzuführen.
- Sie können den Ablaufschlauch auf maximal 400 cm verlängern. Wenden Sie sich für den

anderen Ablaufschlauch und die Verlängerung an den autorisierten Kundendienst.

- Stellen Sie sicher, dass der Wasserhahn nach der Montage noch zugänglich ist.

GEBRAUCH



WARNUNG! Verletzungs-, Stromschlag-, Brand-, Verbrennungsgefahr sowie Risiko von Schäden am Gerät.

- Beachten Sie die Sicherheitsanweisungen auf der Waschmittelverpackung.
- Platzieren Sie keine entflammaren Produkte oder Gegenstände, die mit entflammaren Produkten benetzt sind, im Gerät, auf dem Gerät oder in der Nähe des Geräts.
- Waschen Sie keine Textilien, die stark mit Öl, Fett oder anderen fetthaltigen Substanzen verschmutzt sind. Die Gummiteile der Waschmaschine könnten beschädigt werden. Waschen Sie solche Textilien mit der Hand vor, bevor Sie sie in die Waschmaschine geben.
- Achten Sie darauf, dass alle Metallobjekte aus der Wäsche entfernt wurden.

WARTUNG

- Wenden Sie sich zur Reparatur des Geräts an den autorisierten Kundendienst. Dabei dürfen ausschließlich Originalersatzteile verwendet werden.
- Bitte beachten Sie, dass eigene Reparaturen oder Reparaturen, die nicht von Fachkräften durchgeführt werden, die Sicherheit des Geräts beeinträchtigen und zum Erlöschen der Garantie führen können.
- Folgende Ersatzteile sind innerhalb von 10 Jahren nach Produkteinstellung des Modells erhältlich: Motor und Motorbürsten, Übertragungselement zwischen Motor und

Trommel, Pumpen, Schockabsorber und Federn, Waschtrommel, Kreuzstück für Trommel und zugehörige Kugellager, Heizer und Heizelemente einschließlich Wärmepumpen, Leitungen und zugehörige Ausrüstung einschließlich Schläuche, Ventile, Filter und Aquastop, Leiterplatten, elektronische Displays, Druckschalter, Thermostate und Sensoren, Software und Firmware einschließlich Rücksetz-Software, Tür, Türscharniere und -dichtungen, andere Dichtungen, Türverriegelung, Kunststoff-Peripherieteile wie z. B. Waschmittelschubladen. Bitte beachten Sie, dass einige dieser Ersatzteile nur an Reparaturbetriebe geliefert werden können und nicht alle Ersatzteile für alle Modelle relevant sind.

- Bezüglich der Lampe(n) in diesem Gerät und separat verkaufter Ersatzlampen: Diese Lampen müssen extremen physikalischen Bedingungen in Haushaltsgeräten standhalten, wie z.B. Temperatur, Vibration, Feuchtigkeit, oder sollen Informationen über den Betriebszustand des Gerätes anzeigen. Sie sind nicht für den Einsatz in anderen Geräten vorgesehen und nicht für die Raumbeleuchtung geeignet.

ENTSORGUNG

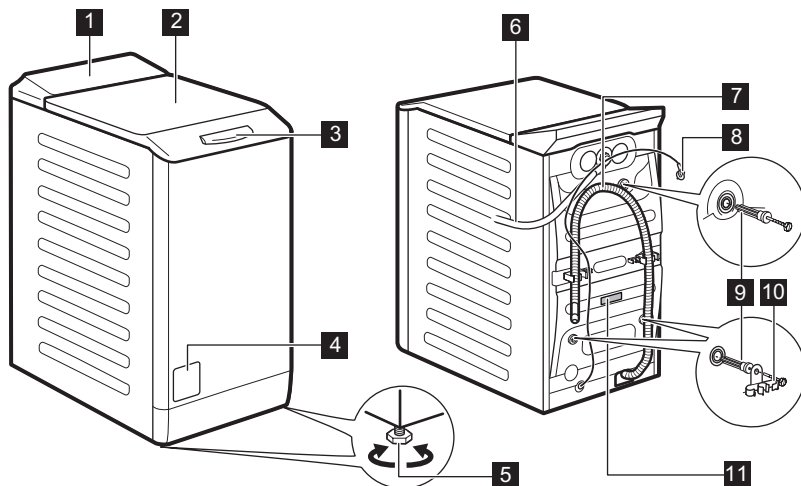


WARNUNG! Verletzungs- und Erstickenungsgefahr.

- Trennen Sie das Gerät vom Stromnetz und von der Wasserversorgung.
- Schneiden Sie das Netzkabel in der Nähe des Geräts ab, und entsorgen Sie es.
- Entfernen Sie das Türschloss, um zu verhindern, dass sich Kinder oder Haustiere in der Trommel einschließen.
- Entsorgen Sie das Gerät nach den lokalen Vorschriften zur Rücknahme und Entsorgung von Elektroaltgeräten (WEEE).

GERÄTEBESCHREIBUNG

GERÄTEÜBERSICHT



1 Bedienfeld

2 Deckel

3 Deckelgriff

4 Sieb der Ablaufpumpe

5 Füße für die Ausrichtung des Geräts

6 Zulaufschlauch

7 Ablaufschlauch

8 Netzkabel

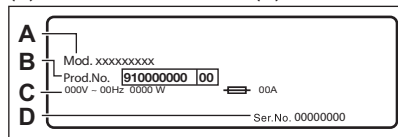
9 Transportschrauben

10 Schlauchhalter

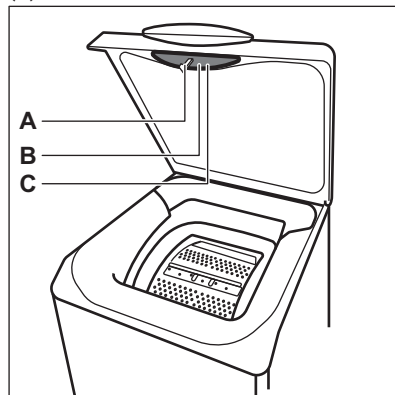
11 Typenschild

Informationen zur Produktregistrierung.

Das **Typenschild** enthält den Modellnamen (**A**), die Produktnummer (**B**), elektrische Daten (**C**) und die Seriennummer (**D**).



Das **Info-Etikett** enthält den Modellnamen (**A**), die Produktnummer (**B**) und die Seriennummer (**C**).



TECHNISCHE DATEN

Abmessungen	Breite/Höhe/Gesamttiefe	39,7 cm /89,0 cm /59,9 cm
Elektrischer Anschluss	Spannung Gesamtleistung Sicherung Frequenz	230 V 2200 W 10 A 50 Hz
Die Schutzverkleidung gewährleistet einen Schutz gegen das Eindringen von festen Fremdkörpern und Spritzwasser (Feuchtigkeit), außer an den Stellen, an denen das Niederspannungsgerät keinen Schutz gegen Feuchtigkeit besitzt.		IPX4
Wasserversorgungsdruck	Minimum Maximal	0,5 bar (0,05 MPa) 8 bar (0,8 MPa)
Wasseranschluss ¹⁾		Kaltwasser
Maximale Beladung	Baumwolle	7 kg
Schleuderdrehzahl	Maximale Schleuderdrehzahl	1151 U/min

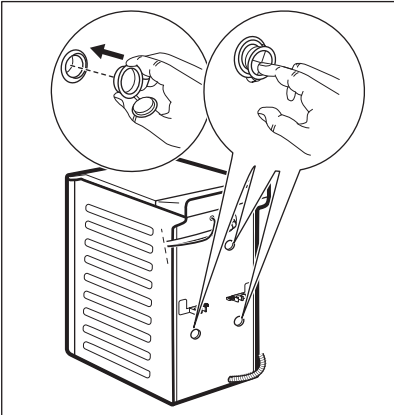
1) Schließen Sie den Zulaufschlauch an einen Wasserhahn mit einem 3/4" Außengewinde an.

MONTAGE



WARNUNG! Siehe Kapitel Sicherheitshinweise.

AUSPACKEN

1. 
2. 
3. 
4. 



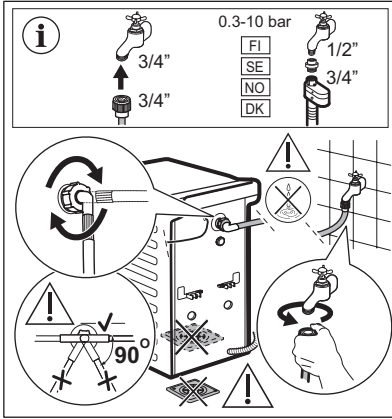
Wir empfehlen, Verpackungsmaterial und Transportschrauben für spätere Transporte aufzubewahren.

Richten Sie das Gerät korrekt aus, um Vibrationen, Geräusche und ein Wandern des Geräts während des Betriebs zu verhindern.



WARNUNG! Schieben Sie weder Karton noch Holz oder ähnliche Materialien unter die Stellfüße, um das Gerät auszurichten.

ZULAUFSCHAUCH

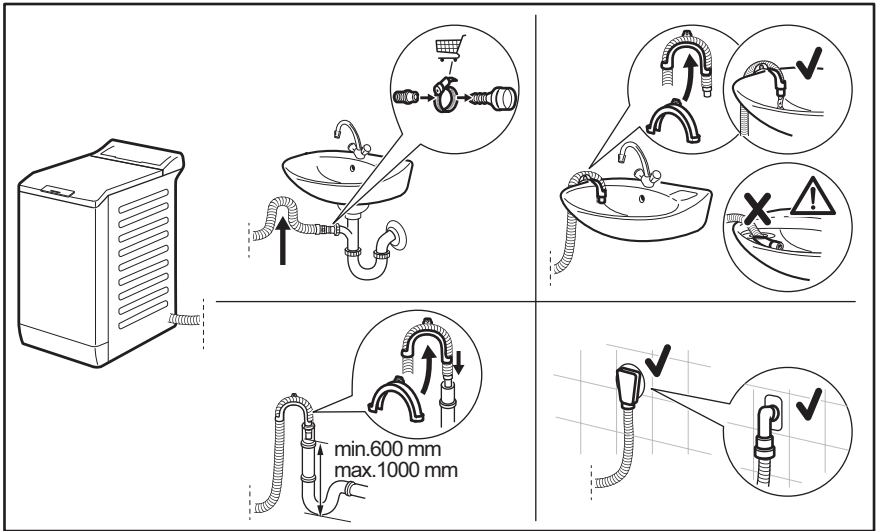


Das mit dem Gerät gelieferte Zubehör kann je nach Modell variieren.



Achten Sie darauf, dass die Schläuche nicht beschädigt und die Anschlüsse dicht sind. Verwenden Sie keinen Verlängerungsschlauch, falls der Zulaufschlauch zu kurz ist. Wenden Sie sich wegen eines Ersatz-Zulaufschlauchs an den Kundendienst.

WASSERABLAUF



Der Abflussschlauch muss in einer Höhe nicht unter 600 mm und nicht über 1000 mm angebracht werden. Sie können den Abflussschlauch auf maximal 4000 mm verlängern. Wenden Sie sich für den anderen Abflussschlauch und die Verlängerung an den autorisierten Kundendienst.

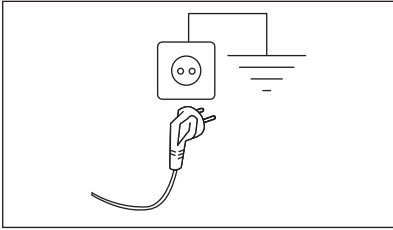
ELEKTRISCHER ANSCHLUSS

Nach Abschluss der Installation können Sie den Netzstecker in die Steckdose einstecken.

Die erforderlichen elektrischen Nennleistungen finden Sie auf dem Typenschild und im Kapitel „Technische Daten“. Stellen Sie sicher, dass sie mit dem Stromnetz kompatibel sind.

Überprüfen Sie, ob Ihre elektrische Hausinstallation die maximal erforderliche Last aufnehmen kann. Berücksichtigen Sie dabei auch alle anderen verwendeten Geräte.

Schließen Sie das Gerät an eine geerdete Steckdose an.

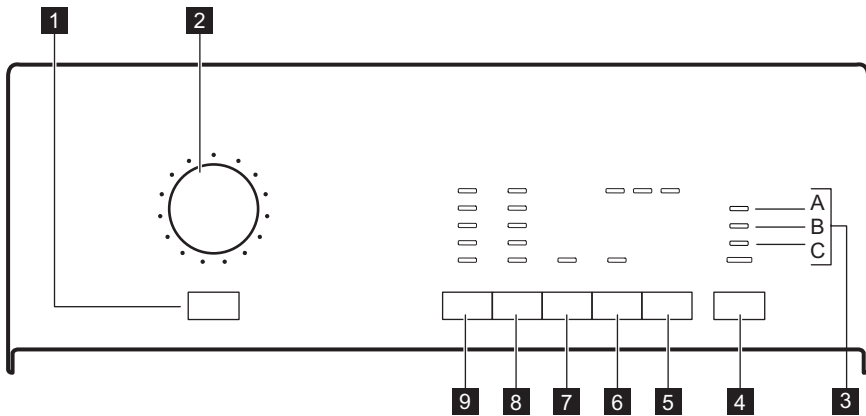


Nach der Installation des Geräts muss das Netzkabel leicht zugänglich sein.

Für alle elektrischen Arbeiten die zur Installation dieses Geräts erforderlich sind, wenden Sie sich an unser autorisiertes Servicezentrum.

Der Hersteller übernimmt keinerlei Haftung für Schäden oder Verletzungen, die durch Missachtung der oben genannten Sicherheitshinweise entstehen.

BESCHREIBUNG DES BEDIENFELDS



- 1** Ein/Aus-Taste
- 2** Programmwahlschalter
- 3** Anzeigen
- 4** Start/Pause-Taste
- 5** Zeitvorwahl-Taste

- 6** Zeit Sparen-Taste
- 7** Extra Spülen-Taste
- 8** Schleudern-Taste
- 9** Temp.-Taste

ANZEIGEN

A	Kindersicherung	Kindersicherung	Die Anzeige leuchtet auf, wenn Sie das Gerät einschalten.
B	Deckel verriegelt	Türverriegelungsanzeige	<ul style="list-style-type: none"> ▪ Sie können die Gerätetür nicht öffnen, wenn die Anzeige leuchtet. ▪ Die Gerätetür lässt sich nicht öffnen, wenn die Anzeige blinkt. Warten Sie einige Minuten, bevor Sie die Tür öffnen. ▪ Die Tür lässt sich nur öffnen, wenn die Anzeige erlischt.


C

Ende

Pro-
gram-
mende

Die Anzeige leuchtet auf, wenn das Programm beendet ist.

PROGRAMMTABELLE

Programm Standardtemperatur Temperaturbereich	Maximale Bela- dung Referenzschleu- derdrehzahl	Programmbeschreibung (Beladung und Verschmutzungsgrad)
Eco 40-60 40 °C ¹⁾	7 kg 1200 U/min	Weißer und farbbehaltende Baumwollwäsche. Normal verschmutzte Wäsche. Der Energieverbrauch verringert sich und die Dauer des Waschprogramms wird verlängert, um gute Waschergebnisse sicherzustellen.
Baumwolle 40 °C 95 °C – ✖	7 kg 1200 U/min	Weißer und bunte Baumwollwäsche. Normal, stark und leicht verschmutzte Wäsche.
Pflegeleicht 40 °C 60 °C – ✖	3 kg 1200 U/min	Pflegeleichte Wäsche oder Mischgewebe. Normal verschmutzte Wäsche.
Feinwäsche 30 °C 40 °C – ✖	2 kg 1200 U/min	Empfindliche Wäsche, wie etwa aus Acryl, Viskose und Mischgewebe, die schonend gewaschen werden muss. Normal und leicht verschmutzte Wäsche.
Wolle  40 °C 40 °C – ✖	1 kg 1200 U/min	Waschmaschinenfeste Wolle, handwaschbare Wolle und Feinwäsche mit dem „Handwäsche“-Pflegesymbol ²⁾ .
Dunkle Wäsche 40 °C 60 °C – ✖	3 kg 1200 U/min	Wäschestücke aus Baumwolle oder Mischgewebe in dunklen Farben. Normal verschmutzte Wäsche.
Mix 20° ✖	2,5 kg 1200 U/min	Spezialprogramm für leicht verschmutzte Baumwollwäsche, pflegeleichte Teile und Mischgewebe. Wählen Sie dieses Programm, um den Energieverbrauch zu senken. Verwenden Sie ein für niedrige Temperaturen geeignetes Waschmittel, um ein gutes Waschergebnis zu erzielen ³⁾ .
Spülen	7 kg 1200 U/min	Zum Spülen und Schleudern der Wäsche. Alle Gewebearten außer Wollwäsche und empfindliche Feinwäsche. Verringern Sie die Schleuderdrehzahl je nach Wäscheart.
Abpumpen	7 kg	Abpumpen des in der Trommel verbliebenen Wassers. Alle Gewebearten.
Schleudern	7 kg 1200 U/min	Alle Gewebearten, außer Wollwäsche und Feinwäsche. Schleudern der Wäsche und Abpumpen des in der Trommel verbliebenen Wassers.

Programm Standardtemperatur Temperaturbereich	Maximale Beladung Referenzschleuder- drehzahl	Programmbeschreibung (Beladung und Verschmutzungsgrad)
Leichtbügeln 40 °C 60 °C – ✖	1 kg 1000 U/min	Pflegeleichte Textilien, die sanft gewaschen werden sollen. Normal und leicht verschmutzte Wäsche. ⁴⁾
20min Auffrischen 30 °C 40 °C – 30 °C	1 kg 1200 U/min	Pflegeleichte und Feinwäsche. Leicht verschmutzte oder aufzufrischende Wäsche.
Jeans 40 °C 60 °C – ✖	3 kg 1200 U/min	Textilien aus Jeansstoff und Jersey. Normal verschmutzte Wäsche.
30min Mini 30°C	2 kg 800 U/min	Ein kurzer Waschgang für pflegeleichte Wäsche und Feinwäsche , die leicht verschmutzt ist, oder aufzufrischende Wäsche.

1) Gemäß der Kommissionsverordnung EU 2019/2023 kann dieses Programm bei 40 °C normal verschmutzte Baumwollwäsche, die als waschbar bei 40 °C oder 60 °C gekennzeichnet ist, zusammen im selben Waschgang waschen.



Die erreichte Temperatur in der Wäsche, die Programmdauer und andere Daten finden Sie im Kapitel „Verbrauchswerte“.

Die effizientesten Programme in Bezug auf den Energieverbrauch sind im Allgemeinen diejenigen, die bei niedrigeren Temperaturen und längerer Dauer arbeiten.




2) Während dieses Programms dreht sich die Trommel langsam, um einen schonenden Waschgang zu gewährleisten. Die Trommel scheint sich nicht oder nicht ordnungsgemäß zu drehen, aber dies ist normal für dieses Programm.

3) Das Gerät führt eine kurze Heizphase aus, wenn die Wassertemperatur weniger als 20 °C beträgt. Das Gerät zeigt möglicherweise die Temperatureinstellung „Kalt“ an

4) Um Knitterfalten in der Wäsche zu reduzieren, reguliert dieser Waschgang die Wassertemperatur und führt einen schonenden Wasch- und Schleudergang aus. Das Gerät führt einige Spülgänge durch.

Kompatibilität der Programmoptionen

Programm	Optionen	Schleudern		Extra Spülen	Zeit Sparen	Zeitvorwahl
Eco 40-60		■	■	■	■	■
Baumwolle		■	■	■	■	■

Programm	Optionen	Schleudern		Extra Spülen 	Zeit Sparen	Zeitvorwahl
Pflegeleicht		■	■	■	■	■
Feinwäsche		■	■	■	■	■
Wolle 		■	■			■
Dunkle Wäsche		■	■	■	■	■
Mix 20°		■	■	■		■
Spülen		■	■	■		■
Abpumpen						
Schleudern		■				■
Leichtbügeln		■	■	■	■	■
20min Auffrischen		■				■
Jeans		■	■	■	■	■
30min Mini		■				■

Geeignete Waschmittel für Waschprogramme

Programm	Universalwaschmittel ¹⁾	Universalflüssigwaschmittel	Flüssigwaschmittel für Buntwäsche	Empfindliche Wollwäsche	Sonderfunktionen
Eco 40-60	▲	▲	▲	--	--
Baumwolle	▲	▲	▲	--	--
Pflegeleicht	▲	▲	▲	--	--
Feinwäsche	--	--	--	▲	▲
Wolle 	--	--	--	▲	▲
Dunkle Wäsche	--	--	--	▲	▲
Mix 20°	▲	▲	▲	--	--
Leichtbügeln	▲	▲	▲	--	--
20min Auffrischen	--	▲	▲	--	--
Jeans	--	--	▲	▲	▲

Programm	Universalwaschmittel ¹⁾	Universal-Flüssigwaschmittel	Flüssigwaschmittel für Buntwäsche	Empfindliche Wollwäsche	Sonderfunktionen
30min Mini	▲	▲	▲	▲	▲

1) Bei Temperaturen über 60 °C wird die Verwendung von Pulverwaschmitteln empfohlen.


▲ = Empfohlen

-- = Nicht empfohlen

OPTIONEN

TEMP.

Wählen Sie diese Option zum Ändern der Standardtemperatur.

Anzeige  = kaltes Wasser.

Die Kontrolllampe der eingestellten Temperatur leuchtet auf.

SCHLEUDERN

Mit dieser Option können Sie die Standard-Schleuderdrehzahl reduzieren.

Die Kontrolllampe der eingestellten Schleuderdrehzahl leuchtet auf.

Zusätzliche Schleuderoptionen:

Spülstopp

- Wählen Sie diese Option, um Knitterfalten zu vermeiden.
- Die entsprechende Kontrolllampe leuchtet auf.
- Das Waschprogramm ist beendet, aber es steht Wasser in der Trommel. Die Trommel dreht sich regelmäßig, um Knitterfalten in der Wäsche zu vermeiden.
- Der Deckel bleibt verriegelt. Sie müssen das Wasser abpumpen, um den Deckel entriegeln zu können.



Zum Abpumpen des Wassers siehe „Am Programmende“.

EXTRA SPÜLEN

Mit dieser Option können Sie einigen Waschprogrammen Spülgänge hinzufügen, siehe „Programmübersicht“.

Diese Option empfiehlt sich für Menschen, die unter Waschmittelallergien leiden, und in Gebieten mit weichem Wasser.

Die entsprechende Anzeige leuchtet auf.

ZEIT SPAREN

Mit dieser Option können Sie die Programmdauer verkürzen.

Wählen Sie diese Funktion für leicht verschmutzte oder aufzufrischende Wäschestücke.

ZEITVORWAHL

Mit dieser Option können Sie den Start eines Programms um 9, 6 oder 3 Stunden verzögern.

Die Kontrolllampe des eingestellten Werts leuchtet.

EINSTELLUNGEN

EXTRA SPÜLEN DAUERHAFT EINSCHALTEN

Wenn Sie diese Option wählen, ist bei Auswahl eines neuen Programms die Funktion „Extra Spülen“ stets eingeschaltet.

- Zum **Aktivieren/Deaktivieren** dieser Option drücken Sie Zeit Sparen und Zeitvorwahl gleichzeitig. Die Anzeige Extra Spülen **leuchtet/erlischt**.

KINDERSICHERUNG

Diese Option verhindert, dass Kinder mit dem Bedienfeld spielen.

- Drücken Sie zum **Ein-/Ausschalten** dieser Option Extra Spülen und Zeit Sparen gleichzeitig, bis die zugehörige Anzeige Kindersicherung **aufleuchtet/erlischt**.

Sie können diese Option einschalten:

- Nachdem Sie Start/Pause gedrückt haben: Die Optionen und der Programmwahlschalter sind verriegelt.

- Bevor Sie Start/Pause drücken: Das Gerät startet nicht.

AKUSTISCHE SIGNALE

Die akustischen Signale ertönen in folgenden Fällen:

- Sie aktivieren/deaktivieren das Gerät.
- Sie drücken die Tasten.
- Programmende.
- Das Gerät hat eine Störung.

Zum **Aktivieren/Deaktivieren** der Signaltöne drücken Sie Temp. und Schleudern gleichzeitig 6 Sekunden lang.



Diese Funktion behält den zuletzt ausgewählten Status bei. Wenn Sie die akustischen Signale deaktivieren, funktionieren sie weiter, wenn das Haushaltsgerät eine Fehlfunktion hat.

VOR DER ERSTEN INBETRIEBNAHME



Während der Installation oder vor der ersten Inbetriebnahme sehen Sie möglicherweise Wasser im Gerät. Hierbei handelt es sich um Wasser, das nach dem Funktionstest im Werk im Gerät verblieben ist und gibt keinen Anlass zur Sorge. Der Test stellt sicher, dass das Gerät in einem einwandfreien Zustand an den Kunden ausgeliefert wird.

1. Stecken Sie den Netzstecker in die Netzsteckdose.

2. Öffnen Sie den Wasserhahn.
3. Geben Sie 2 Liter Wasser in das Waschmittelfach für die Hauptwäsche. Dadurch wird das Abpumpsystem aktiviert.
4. Geben Sie eine kleine Waschmittelmenge in das Waschmittelfach für die Hauptwäsche.
5. Stellen Sie ein Baumwoll-Programm mit der höchsten Temperatur ein und starten Sie das Programm mit leerer Trommel.

So werden alle eventuellen Verunreinigungen aus Trommel und Bottich entfernt.

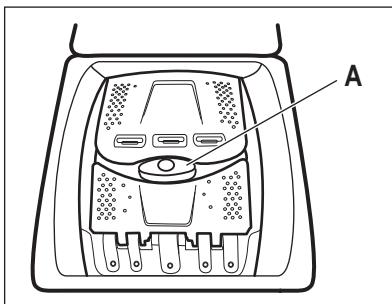
TÄGLICHER GEBRAUCH



WARNUNG! Siehe Kapitel Sicherheitshinweise.

EINFÜLLEN DER WÄSCHE

1. Öffnen Sie den Deckel.
2. Drücken Sie die Taste **A**.



Die Trommel öffnet sich automatisch.

3. Geben Sie jedes Wäschestück einzeln in die Trommel.
 4. Schütteln Sie jedes Wäschestück leicht aus, bevor Sie es in das Gerät legen.
- Achten Sie darauf, nicht zu viel Wäsche einzufüllen.
5. Schließen Sie die Trommel und den Deckel.



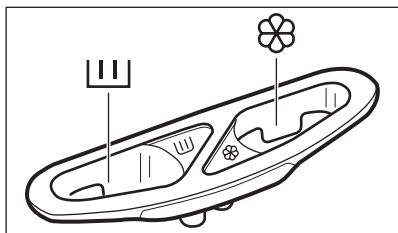
VORSICHT! Bevor Sie den Deckel schließen, achten Sie darauf, dass Sie die Trommel richtig verschließen.



WASCHMITTELFÄCHER. GEBRAUCH VON WASCH- UND PFLEGEMITTELN

1. Messen Sie Waschmittel und Weichspüler ab.
2. Füllen Sie das Waschmittel und den Weichspüler in die entsprechenden Fächer.



Halten Sie sich immer an die Anweisungen auf der Verpackung der Waschmittelprodukte.



	Waschmittelfach für die Hauptwäsche.
	Fach für flüssige Pflegemittel (Weichspüler, Stärke). Die Markierung M kennzeichnet die maximale Einfüllmenge für flüssige Pflegemittel.



Wenn Sie Flüssigwaschmittel verwenden, füllen Sie es in eine Dosierkugel (vom Hersteller des Waschmittels geliefert). Legen Sie die Dosierkugel in die Trommel der Waschmaschine oben auf die Wäsche.

- Nach Ablauf der Zeitvorwahl startet das Programm automatisch.



Sie können die eingestellte Zeitvorwahl noch vor Drücken der Taste Start/Pause löschen oder ändern.

EINSTELLEN EINES PROGRAMMS

- Stellen Sie das Programm durch Drehen des Programmwahlschalters ein:
 - Die Kontrolllampe der Taste **Start/Pause** blinkt.
- Ändern Sie ggf. die Schleuderdrehzahl oder fügen Sie zur Auswahl stehende Optionen hinzu. Die Kontrolllampe der gewählten Option leuchtet auf, sobald die Option eingeschaltet wird.

Abbrechen der Zeitvorwahl:

- Drücken Sie die Taste Start/Pause, um das Gerät in den Pausenmodus zu schalten.
- Drücken Sie Zeitvorwahl, bis die Kontrolllampe für die eingestellte Zeitvorwahl erlischt. Drücken Sie Start/Pause erneut, um das Programm sofort zu starten.



Wenn Sie eine falsche Einstellung vorgenommen haben, blinkt die Kontrolllampe der Taste **Start/Pause** rot.

UNTERBRECHEN EINES PROGRAMMS UND ÄNDERN DER OPTIONEN

Einige Optionen können nur geändert werden, bevor sie durchgeführt werden.

- Drücken Sie die Taste **Start/Pause**. Die Kontrolllampe blinkt.
- Ändern Sie die Optionen.
- Drücken Sie die Taste **Start/Pause** erneut. Das Programm wird fortgesetzt.

STARTEN EINES PROGRAMMS OHNE ZEITVORWAHL

Drücken Sie die Taste Start/Pause.

- Die Kontrolllampe dieser Taste hört auf zu blinken und leuchtet konstant.
- Das Programm startet, der Deckel wird verriegelt und die Kontrolllampe der aktuellen Programmphase leuchtet.
- Die Ablaufpumpe kann sich zu Beginn des Waschgangs eine kurze Zeit einschalten.

ABBRECHEN EINES LAUFENDEN PROGRAMMS

- Drehen Sie den Programmwahlschalter auf **Stop**, um das Programm abzubrechen.
- Drehen Sie den Programmwahlschalter auf ein neues Waschprogramm. Sie können jetzt auch die verfügbaren Funktionen einstellen.

STARTEN EINES PROGRAMMS MIT ZEITVORWAHL

- Stellen Sie die gewünschte Zeitvorwahl durch Drücken der Taste Zeitvorwahl ein.

Die Kontrolllampe der eingestellten Zeitvorwahl leuchtet.

- Drücken Sie die Taste Start/Pause:
 - Das Gerät zählt die Zeit herunter.



Vor dem Start des neuen Programms pumpt das Gerät möglicherweise Wasser ab. Prüfen Sie in diesem Fall, ob sich noch Waschmittel im Fach befindet. Füllen Sie andernfalls Waschmittel ein

ÖFFNEN DES DECKELS

Während ein Programm oder die Zeitvorwahl aktiv ist, ist der Deckel verriegelt.



VORSICHT! Wenn die Temperatur und der Wasserstand in der Trommel zu hoch sind, lässt sich der Deckel nicht öffnen.

Öffnen des Deckels in den ersten 10 Minuten des Waschgangs und nach Start der Zeitvorwahl:

1. Drücken Sie die Taste **Start/Pause**, um das Gerät in den Pausenmodus zu schalten.
2. Warten Sie einige Minuten, bevor Sie den Deckel öffnen.
3. Schließen Sie den Deckel und drücken Sie die Taste **Start/Pause** erneut. Das Programm bzw. die Zeitvorwahl läuft weiter.

Öffnen des Deckels während des laufenden Programms:

1. Drehen Sie den Programmwahlschalter auf die Position Ein/Aus, um das Gerät auszuschalten.
2. Warten Sie einige Minuten, bevor Sie den Deckel öffnen.
3. Schließen Sie den Deckel und wählen Sie das Programm erneut.

AM PROGRAMME

- Das Gerät wird automatisch ausgeschaltet.
- Die Kontrolllampe der Taste **Start/Pause** erlischt.
- Die Kontrolllampe →| leuchtet.
- Der Deckel lässt sich jetzt öffnen.
- Nehmen Sie die Wäsche aus dem Gerät. Vergewissern Sie sich, dass die Trommel leer ist. Schließen Sie den Wasserhahn.
- Drehen Sie den Programmwahlschalter auf die Position Ein/Aus, um das Gerät auszuschalten.
- Lassen Sie den Deckel offen, damit sich kein Schimmel und keine unangenehmen Gerüche bilden.

Das Waschprogramm ist beendet, aber es steht Wasser in der Trommel:

- Die Trommel dreht sich regelmäßig, um Knitterfalten in der Wäsche zu vermeiden.
- Die Kontrolllampe der Taste **Start/Pause** blinkt. Der Deckel bleibt verriegelt.
- Sie müssen das Wasser abpumpen, um den Deckel öffnen zu können.

Ablassen des Wassers:

TIPPS UND HINWEISE

WÄSCHEMENGE

- Sortieren Sie die Wäsche nach: Weiß, Bunt, Synthetik, Feinwäsche und Wolle.

1. Stellen Sie ein „Abpump“- oder „Schleuderprogramm“ ein. Reduzieren Sie, falls erforderlich, die Schleuderdrehzahl.
2. Drücken Sie die Taste **Start/Pause**. Das Gerät pumpt das Wasser ab und schleudert.
3. Sie können den Deckel einige Minuten nach Abschluss des Programms öffnen.
4. Drehen Sie den Programmwahlschalter auf die Position Ein/Aus, um das Gerät auszuschalten.

ABPUMPEN DES WASSERS NACH PROGRAMME

Das Spülprogramm ist beendet, aber es befindet sich Wasser in der Trommel:

Die Trommel dreht sich regelmäßig, um Knitterfalten zu vermeiden.

Die Deckel verriegelt Anzeige leuchtet. Der Deckel bleibt verriegelt.

Sie müssen das Wasser abpumpen, um den Deckel öffnen zu können:

1. Verringern Sie bei Bedarf die Schleuderdrehzahl.
2. Drücken Sie die Taste **Start/Pause**.

Das Gerät pumpt das Wasser ab und schleudert.

3. Wenn das Programm beendet ist und die Deckel verriegelt Anzeige erlischt, können Sie den Deckel öffnen.
4. Halten Sie Ein/Aus einige Sekunden lang gedrückt, um das Gerät auszuschalten.



Nach etwa 18 Stunden pumpt das Gerät automatisch ab und schleudert.

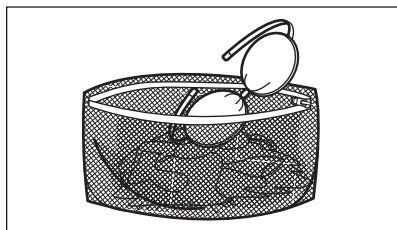
OPTION AUTO STANDBY

Über die Option AUTO Standby wird das Gerät in den folgenden Fällen automatisch ausgeschaltet, um den Energieverbrauch zu senken:

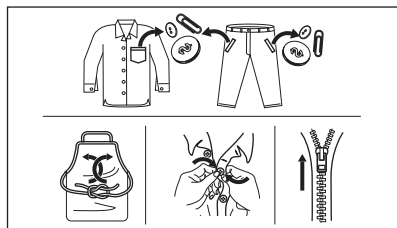
- Wenn Sie nicht innerhalb von 5 Minuten die Taste **Start/Pause** drücken. Drücken Sie die Taste Ein/Aus, um das Gerät wieder einzuschalten.
- 5 Minuten nach Ende eines Waschprogramms Drücken Sie die Taste Ein/Aus, um das Gerät wieder einzuschalten. Drehen Sie den Programmwahlschalter, um ein neues Programm einzustellen.

- Halten Sie sich an die Waschinweise auf den Pflageetiketten.
- Waschen Sie weiße und bunte Wäsche nicht zusammen.

- Farbige Teile können beim ersten Waschen abfärben. Wir empfehlen bei den ersten Waschgängen eine getrennte Wäsche dieser Teile.
- Wenden Sie mehrlagige Textilien, Wolle und bedruckte Wäschestücke vor dem Waschen.
- Waschen und behandeln Sie stark verschmutzte Flecken mit einem geeigneten Waschmittel, bevor Sie sie in die Trommel legen.
- Seien Sie vorsichtig mit Gardinen. Entfernen Sie die Haken und legen Sie die Gardinen in einen Wäschenetz oder Kopfkissenbezug.
- Waschen Sie keine ungesäumten Wäschestücke und Wäschestücke mit Schnitten im Stoff in der Maschine. Waschen Sie kleine und/oder empfindliche Wäschestücke (z. B. Bügel-BHs, Gürtel, Strumpfhosen, Schnürsenkel, Bänder usw.) in einem Wäschenetz.



- Eine sehr geringe Beladung kann in der Schleuderphase zu einer Unwucht und übermäßigen Vibrationen führen.
Vorgehensweise:
 - Unterbrechen Sie das Programm und öffnen Sie die Tür (siehe Abschnitt „Täglicher Gebrauch“);
 - Verteilen Sie die Wäsche mit der Hand neu, so dass die Wäschestücke gleichmäßig verteilt sind;
 - Drücken Sie die Taste Start/Pause. Die Schleuderphase wird fortgesetzt.
- Knöpfen Sie Kopfkissen zu, schließen Sie Reißverschlüsse, Haken und Druckknöpfe. Binden Sie Gürtel, Schnüre, Schnürsenkel, Bänder und alle anderen losen Teile zusammen.
- Leeren Sie die Taschen und entfalten Sie die Wäscheteile.



HARTNÄCKIGE FLECKEN

Bei einigen Flecken reicht Wasser und Waschmittel nicht aus.

Wir empfehlen, diese Flecken vorzubehandeln, bevor Sie die entsprechenden Textilien in das Gerät geben.

Spezielle Fleckentferner sind erhältlich.

Verwenden Sie den speziellen Fleckentferner, der für Flecken und Gewebe geeignet ist.

WASCHMITTELART UND -MENGE.

Die Wahl des Waschmittels und die Verwendung der richtigen Mengen beeinflusst nicht nur die Waschleistung, sondern trägt auch zur Vermeidung von Abfall und zum Schutz der Umwelt bei:

- Verwenden Sie speziell für Waschmaschinen bestimmte Wasch- und Pflegemittel. Befolgen Sie zunächst diese allgemeinen Regeln:
 - Waschpulver für alle Gewebearten, ausschließlich Feinwäsche. Verwenden Sie Waschpulver mit Bleiche für Weißwäsche und zur Desinfektion der Wäsche,
 - Flüssigwaschmittel, vorzugsweise für Programme mit niedrigen Temperaturen (max. 60 °C) für alle Gewebearten oder Wollwaschmittel.
- Die Wahl und Menge des Waschmittels hängt ab von: Art des Gewebes (Feinwäsche, Wollstoffe, Baumwolle usw.), Farbe der Kleidung, Größe der Ladung, Verschmutzungsgrad, Waschtemperatur und Härte des verwendeten Wassers.
- Halten Sie sich an die Anweisungen auf der Verpackung der Wasch- und Pflegemittel und überschreiten Sie nicht die Höchstmenge (**MAX**).
- Mischen Sie nicht verschiedene Waschmittel.
- Verwenden Sie weniger Waschmittel, wenn:
 - Sie nur eine kleine Wäschemenge waschen,
 - Die Wäsche nur leicht verschmutzt ist,
 - Beim Waschen große Mengen Schaum entstehen,
- Wenn Sie Waschmitteltabs oder -kapseln (auch „Pods“ genannt) verwenden, legen Sie diese immer in die Trommel und nicht in die Waschmittelschublade.

Zu wenig Waschmittel kann folgende Folgen haben:

- Unbefriedigende Waschergebnisse,
- Grauschleierbildung der Wäsche,
- Fettige Kleidung,
- Schimmelbildung im Gerät.

Zu viel Waschmittel kann folgende Folgen haben:

- Schaumbildung,
- Reduzierte Waschwirkung,
- Ungenügendes Spülen,
- Höhere Belastung der Umwelt.

UMWELTTIPPS

Um Wasser und Energie zu sparen und die Umwelt nicht unnötig zu belasten, beachten Sie bitte folgende Tipps:

- Die Beladung des Geräts mit der **für die einzelnen Programme angegebene Höchstmenge hilft Energie und Wasser zu sparen.**
- Mit einer entsprechenden Vorbehandlung lassen sich Flecken und gewisse Verschmutzungen entfernen, danach kann die Wäsche bei niedrigerer Temperatur gewaschen werden.
- Um die richtige Menge an Waschmittel zu verwenden, beziehen Sie sich auf die vom Waschmittelhersteller empfohlene Menge und

- überprüfen Sie die Wasserhärte Ihrer Hausanlage. Siehe „Wasserhärte“.
- Stellen Sie die **maximal mögliche Schleuderdrehzahl** für das gewählte Waschprogramm ein, **bevor Sie Ihre Wäsche im Wäschetrockner trocknen.** Das spart Energie beim Trocknen!

WASSERHÄRTE

Wenn die Wasserhärte Ihres Leitungswassers hoch oder mittel ist, empfehlen wir die Verwendung eines Enthärters für Waschmaschinen. In Gegenden mit weichem Wasser ist die Zugabe eines Enthärters nicht erforderlich.

Wenden Sie sich an Ihr örtliches Wasserversorgungsunternehmen, um die Wasserhärte in Ihrem Gebiet zu erfahren.

Verwenden Sie die richtige Menge Wasserenthärter. Halten Sie sich an die Anweisungen auf der Verpackung des Produkts.

REINIGUNG UND PFLEGE



WARNUNG! Siehe Kapitel Sicherheitshinweise.

Sieb des Zulaufschlauchs und Ventils reinigen

Zweimal im Jahr

REGELMÄSSIGER REINIGUNGSPLAN

Eine regelmäßige Reinigung hilft, die Lebensdauer Ihres Geräts zu verlängern.

Lassen Sie nach jedem Waschgang Tür und Waschmittelschublade etwas geöffnet, damit die Luft zirkulieren und die Feuchtigkeit im Gerät trocknen kann: So werden Schimmel und Gerüche vermieden.

Soll das Gerät für längere Zeit außer Betrieb genommen werden: Drehen Sie den Wasserhahn zu und ziehen Sie den Stecker aus der Steckdose.

Empfohlener regelmäßiger Reinigungsplan:

Entkalkung	Zweimal im Jahr
Waschgang zur Pflege der Maschine	Einmal im Monat
Deckeldichtung reinigen	Alle zwei Monate
Trommel reinigen	Alle zwei Monate
Waschmittelschublade reinigen	Alle zwei Monate
Pumpenfilter reinigen	Zweimal im Jahr

In den folgenden Abschnitten wird erläutert, wie Sie die einzelnen Teile reinigen sollten.

ENTFERNEN VON FREMDKÖRPERN



Vergewissern Sie sich, dass die Taschen leer und alle losen Elemente gebunden sind, bevor Sie ein Programm starten. Siehe Tabelle „Praktische Tipps und Hinweise“.

Entfernen Sie alle Fremdkörper (wie z. B. Klammern, Knöpfe, Münzen usw.), die sich in den Filtern und der Trommel befinden können. Siehe Abschnitte „Reinigen der Trommel“, „Reinigen der Laugenpumpe“ und „Reinigen des Siebs des Zulaufschlauchs und Ventils“. Wenden Sie sich bei Bedarf an den autorisierten Kundendienst.

REINIGEN DER AUSSENSEITEN

Reinigen Sie das Gerät nur mit warmem Wasser und mit etwas Spülmittel. Reiben Sie alle Oberflächen sorgfältig trocken. Verwenden Sie keine Scheuerschwämme oder andere kratzende Materialien.



VORSICHT! Verwenden Sie keinen Alkohol, keine Lösungsmittel und keine Chemikalien.



VORSICHT! Reinigen Sie die Metallflächen nicht mit einem Reinigungsmittel auf Chlor-Basis.

ENTKALKUNG

Wenn die Wasserhärte Ihres Leitungswassers hoch oder mittel ist, empfehlen wir die Verwendung eines Entkalkers für Waschmaschinen.

Überprüfen Sie regelmäßig, dass sich kein Kalk und keine Rostpartikel in der Trommel abgesetzt haben.

Verwenden Sie zur Entfernung von Rost nur Spezialprodukte für Waschmaschinen. Führen Sie die Entkalkung nicht gleichzeitig mit einer Wäsche durch.



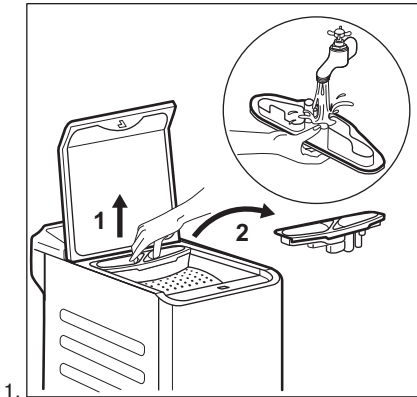
Halten Sie sich immer an die Anweisungen auf der Verpackung des Produkts.

WASCHGANG ZUR PFLEGE DER MASCHINE

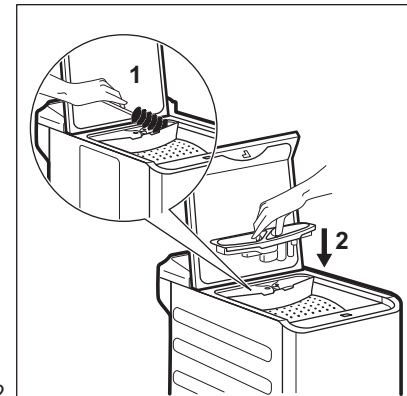
Bei Waschprogrammen mit niedrigen Temperaturen kann etwas Waschmittel in der Trommel zurückbleiben. Führen Sie regelmäßig einen Waschgang zur Pflege der Maschine durch. Vorgehensweise:

- Nehmen Sie die Wäsche aus der Trommel.
- Wählen Sie ein Programm für Baumwollwäsche mit der maximalen Temperatur und einer kleinen Menge Waschmittel.

REINIGUNG DES WASCHMITTELBEHÄLTERS



1.



2.

DECKELDICHUNG

Überprüfen Sie die Dichtung regelmäßig und entfernen Sie ggf. darin verfangene Gegenstände. Reinigen Sie sie nach Bedarf mit einer ammoniakhaltigen Reinigungscreme ohne die Oberfläche der Dichtung zu verkratzen.



Halten Sie sich immer an die Anweisungen auf der Verpackung des Produkts.

REINIGEN DER TROMMEL

Überprüfen Sie regelmäßig, dass sich keine Rostpartikel in der Trommel abgesetzt haben. Für eine komplette Reinigung:

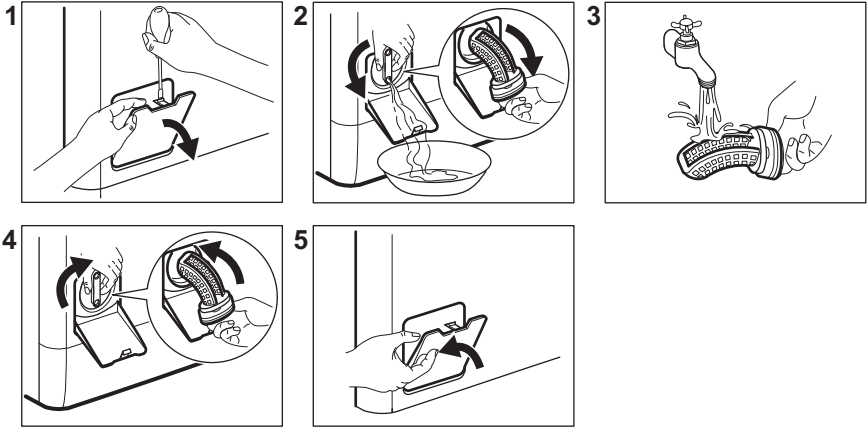
- Reinigen Sie die Trommel mit einem Spezialreiniger für Edelstahl. Geben Sie eine kleine Menge Waschpulver in die leere Trommel, um Rückstände auszuspülen.

- Starten Sie ein kurzes Programm für Baumwolle mit hoher Temperatur.



Halten Sie sich immer an die Anweisungen auf der Verpackung des Produkts.

REINIGEN DES ABLAUFSIEBS



Reinigen Sie den Ablauffilter nicht, wenn das Wasser im Gerät heiß ist.



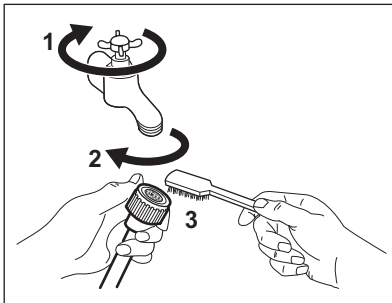
Kontrollieren Sie regelmäßig das Ablaufpumpensieb und sorgen Sie dafür, dass es sauber ist.



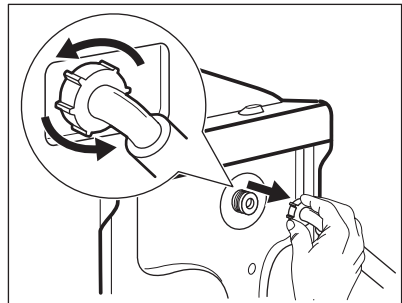
Prüfen Sie, ob sich das Flügelrad der Pumpe drehen lässt. Ist dies nicht möglich, wenden Sie sich an den autorisierten Kundendienst. Achten Sie auch darauf, dass Sie das Sieb richtig fest anziehen, um Wasserlecks zu vermeiden.

REINIGEN DES ZULAUFSCHLAUCHS UND VENTILFILTERS

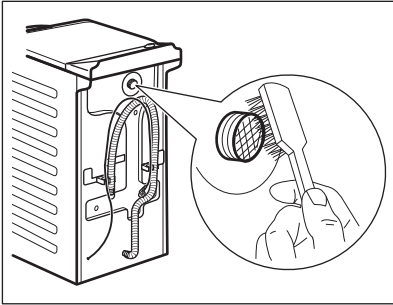
1.



2.



3.



NOTENTLEERUNG

Das Gerät kann aufgrund einer Funktionsstörung das Wasser nicht abpumpen.

In diesem Fall führen Sie die Schritte (1) bis (5) unter „Reinigen des Ablaufsiebs“ durch. Reinigen Sie bei Bedarf die Pumpe.

FROSTSCHUTZMASSNAHMEN

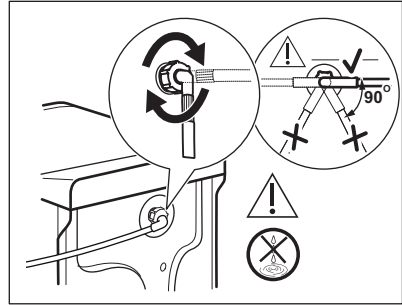
Falls das Gerät in einem Bereich installiert ist, in dem die Temperatur unter 0 °C sinken kann, entfernen Sie das im Zulaufschlauch und in der Ablaufpumpe verbliebene Wasser.



Führen Sie diese Schritte auch aus, wenn Sie eine Notentleerung durchführen müssen.

1. Schließen Sie den Wasserhahn.
2. Entfernen Sie den Wasserzulaufschlauch.
3. Entfernen Sie den Ablaufschlauch aus der Halterung an der Rückseite des Geräts und

4.



haken Sie ihn aus dem Waschbecken oder Siphon aus.

4. Stecken Sie die Enden des Ablauf- und Zulaufschlauchs in einen Behälter. Lassen Sie das Wasser aus den Schläuchen fließen.
5. Stellen Sie das Abpumpprogramm ein und lassen Sie es komplett durchlaufen.
6. Drehen Sie den Programmwahlschalter auf die Position Ein/Aus, um das Gerät auszuschalten.
7. Trennen Sie das Gerät von der Netzversorgung.



WARNUNG! Stellen Sie sicher, dass die Temperatur über 0 °C liegt, bevor Sie das Gerät wieder einschalten. Der Hersteller ist nicht für Schäden verantwortlich, die auf zu niedrige Temperaturen zurückzuführen sind.

FEHLERSUCHE



WARNUNG! Siehe Kapitel Sicherheitshinweise.

EINFÜHRUNG

Das Gerät startet nicht oder stoppt während des Betriebs.

Versuchen Sie zunächst selbst eine Lösung für das Problem zu finden (siehe Tabelle). Wenn nicht, wenden Sie sich an den autorisierten Kundendienst.

Bei einigen Problemen ertönen Signaltöne. Die Anzeige der Taste Start/Pause blinkt gelb und eine der Waschgang-Anzeigen leuchtet auf und zeigt einen Alarmcode an:



WARNUNG! Deaktivieren Sie das Gerät, bevor Sie die Überprüfungen durchführen.

- Kindersicherung – Der Wassereinfluss in das Gerät funktioniert nicht ordnungsgemäß.
- Ende – Das Gerät pumpt das Wasser nicht ab.
- Deckel verriegelt – Der Deckel oder die Trommeltüren des Geräts sind offen oder nicht richtig geschlossen. Überprüfen Sie bitte beides!
- Die Anzeige der Taste Start/Pause blinkt rot 11 Mal und 1 (oder 2 oder 3) Mal grün: Die Netzspannungsversorgung schwankt. Warten Sie, bis die Netzspannung wieder stabil ist und das Gerät automatisch startet.

MÖGLICHE STÖRUNGEN

Störung	Mögliche Abhilfe
Das Programm startet nicht.	<ul style="list-style-type: none"> ▪ Vergewissern Sie sich, dass der Netzstecker in die Netzsteckdose eingesteckt ist. ▪ Achten Sie darauf, dass der Gerätedeckel und die Trommeltüren ordnungsgemäß geschlossen sind. ▪ Vergewissern Sie sich, dass im Sicherungskasten keine Sicherung ausgelöst hat. ▪ Überzeugen Sie sich, dass Start/Pause gedrückt wurde. ▪ Wenn die Zeitvorwahl eingestellt ist, brechen Sie die Zeitvorwahl ab oder warten Sie, bis sie abgelaufen ist. ▪ Schalten Sie die Kindersicherung (wenn vorhanden) aus, falls sie eingeschaltet ist.
Der Wassereinlauf in das Gerät funktioniert nicht ordnungsgemäß.	<ul style="list-style-type: none"> ▪ Vergewissern Sie sich, dass der Wasserzulaufhahn geöffnet ist. ▪ Vergewissern Sie sich, dass der Wasserdruck der Wasserversorgung nicht zu niedrig ist. Diese Informationen erhalten Sie von Ihrem lokalen Wasserversorger. ▪ Vergewissern Sie sich, dass der Wasserzulaufhahn nicht verstopft ist. ▪ Überzeugen Sie sich, dass das Sieb des Zulaufschlauchs und das Sieb des Ventils nicht verstopft sind. Siehe „Reinigung und Pflege“. ▪ Vergewissern Sie sich, dass der Zulaufschlauch nicht geknickt oder zu stark gekrümmt ist. ▪ Vergewissern Sie sich, dass der Wasserzulaufschlauch ordnungsgemäß angebracht ist.
Das Gerät pumpt das Wasser nicht ab.	<ul style="list-style-type: none"> ▪ Stellen Sie sicher, dass der Siphon nicht verstopft ist. ▪ Vergewissern Sie sich, dass der Ablaufschlauch nicht geknickt oder zu stark gekrümmt ist. ▪ Vergewissern Sie sich, dass das Ablaufsieb nicht verstopft ist. Reinigen Sie ggf. das Sieb. Siehe „Reinigung und Pflege“. ▪ Vergewissern Sie sich, dass sich der Ablaufschlauch in der richtigen Höhe befindet. Der Schlauch ist möglicherweise zu niedrig positioniert. ▪ Haben Sie ein Programm ohne Abpumpphase gewählt, stellen Sie das Abpumpprogramm ein. ▪ Haben Sie ein Programm mit Spülstopp gewählt, stellen Sie das Abpumpprogramm ein.
Das Gerät schleudert nicht oder das Waschprogramm dauert länger als gewöhnlich.	<ul style="list-style-type: none"> ▪ Stellen Sie das Schleuderprogramm ein. ▪ Verteilen Sie die Wäschestücke mit der Hand neu und starten Sie die Schleuderphase erneut. Das Problem kann durch eine Unwucht verursacht worden sein.
Es befindet sich Wasser auf dem Boden.	<ul style="list-style-type: none"> ▪ Vergewissern Sie sich, dass alle Wasseranschlüsse vollkommen dicht sind, sodass kein Wasser austreten kann. ▪ Vergewissern Sie sich, dass der Wasserablaufschlauch keine Beschädigungen aufweist. ▪ Verwenden Sie ein geeignetes Waschmittel in der richtigen Menge.
Der Deckel des Geräts lässt sich nicht öffnen.	<ul style="list-style-type: none"> ▪ Vergewissern Sie sich, dass das Waschprogramm beendet ist. ▪ Stellen Sie das Abpump- oder Schleuderprogramm ein, wenn sich noch Wasser in der Trommel befindet.

Störung	Mögliche Abhilfe
Das Gerät verursacht ein ungewöhnliches Geräusch.	<ul style="list-style-type: none"> ▪ Stellen Sie sicher, dass das Gerät richtig ausgerichtet ist. Siehe hierzu „Montage“. ▪ Überzeugen Sie sich, dass das Verpackungsmaterial und/oder die Transportsicherungen entfernt wurden. Siehe hierzu „Montage“. ▪ Füllen Sie mehr Wäsche ein. Die Beladung ist möglicherweise zu gering.
Die Waschergebnisse sind nicht zufriedenstellend.	<ul style="list-style-type: none"> ▪ Erhöhen Sie die Waschmittelmenge oder benutzen Sie ein anderes Waschmittel. ▪ Entfernen Sie vor dem Waschgang hartnäckige Flecken mit einem Spezialprodukt. ▪ Achten Sie darauf, die richtige Temperatur einzustellen. ▪ Verringern Sie die Beladung.
Sie können keine Option einstellen.	<ul style="list-style-type: none"> ▪ Achten Sie darauf, dass Sie nur die gewünschte(n) Taste(n) drücken.

Schalten Sie das Gerät nach der Überprüfung wieder ein. Das Programm wird an der Stelle fortgesetzt, an der es unterbrochen wurde.

Tritt das Problem erneut auf, wenden Sie sich an den autorisierten Kundendienst.

Die vom Kundendienst benötigten Daten finden Sie auf dem Typenschild.

Wenn das Gerät andere Alarmcodes anzeigt (die Kontrolllampe der Taste blinkt rot). Schalten Sie das Gerät aus und wieder ein. Tritt das Problem weiterhin auf, wenden Sie sich an den autorisierten Kundendienst.

VERBRAUCHSWERTE

EINFÜHRUNG



Siehe Web-Link www.theenergylabel.eu bezüglich detaillierter Informationen zur Energieplakette.



Der QR-Code auf der Energieplakette des Geräts bietet einen Web-Link zu Informationen über die Geräteleistung in der EU EP-REL-Datenbank. Bewahren Sie daher die Energieplakette als Referenz zusammen mit dieser Bedienungsanleitung und allen anderen Unterlagen, die mit dem Gerät geliefert wurden, auf. Es ist auch möglich, die gleichen Informationen in EPREL zu finden, indem Sie den Link <https://eprel.ec.europa.eu> sowie den Modellnamen und die Produktnummer, die Sie auf dem Typenschild des Geräts finden, verwenden. Siehe Kapitel „Produktbeschreibung“ bezüglich der Position des Typenschildes.

LEGENDE

kg	Wäschebeladung.	Std: mm	Programmdauer.
----	-----------------	------------	----------------

kWh	Energieverbrauch.	°C	Temperatur der Wäsche.
Liter	Wasserverbrauch.	U/min	Schleuderdrehzahl.
%	Restfeuchte am Ende der Schleuderphase. Je höher die Schleuderdrehzahl, desto lauter das Gerät und desto geringer die Restfeuchtigkeit.		



Werte und Programmdauer können je nach unterschiedlichen Bedingungen (z. B. Raumtemperatur, Wassertemperatur und -druck, Beladungsgröße und Art der Wäsche, Versorgungsspannung) und auch bei Änderung der Standardeinstellung eines Programms abweichen.

GEMÄSS VERORDNUNG DER KOMMISSION EU 2019/2023

Eco 40-60 Programm	kg	kWh	Liter	Std:mm	%	°C	U/min¹⁾
Volle Beladung	7	1.160	50	3:25	53	48	1151
Halbe Beladung	3,5	0.630	39	2:40	53	41	1151
Viertelbeladung	2	0.400	32	2:40	55	29	1151

1) Maximale Schleuderdrehzahl.

Energieverbrauch in unterschiedlichen Programmen

Aus (W)	Bereitschaftsbetrieb (W)	Zeitvorwahl (W)
0.48	0.48	4.00

Die Zeit bis zum Ausschalten/Bereitschaftsbetrieb beträgt maximal 15 Minuten.

ALLGEMEINE PROGRAMME



Diese Werte sind Richtwerte.

Programm	kg	kWh	Liter	Std:mm	%	°C	U/min¹⁾
Baumwolle ²⁾ 95 °C	7	2.60	85	3:25	53	85	1200
Baumwolle 60 °C	7	1.85	85	3:25	53	55	1200

Programm	kg	kWh	Liter	Std:mm	%	°C	U/min ¹⁾
Mix 20 ^{o3)} 20 °C	2,5	0.22	55	2:10	50	20	1200
Pflegeleicht 40 °C	3	0.65	55	2:10	35	40	1200
Feinwäsche ⁴⁾ 30 °C	2	0.35	50	1:00	35	30	1200
Wolle 30 °C	1	0.20	35	1:10	30	30	1200


1) Referenz für die Schleuderdrehzahl.


2) Geeignet zum Waschen stark verschmutzter Textilien.

3) Geeignet für leicht verschmutzte Koch-/Buntwäsche, pflegeleichte Wäsche und Mischgewebe.

4) Funktioniert auch als Schnellwaschgang für leicht verschmutzte Wäsche.

UMWELTTIPPS

Recyceln Sie Materialien mit dem Symbol .
Entsorgen Sie die Verpackung in den entsprechenden Recyclingbehältern. Recyceln Sie zum Umwelt- und Gesundheitsschutz elektrische und elektronische Geräte. Entsorgen Sie Geräte

mit diesem Symbol  nicht mit dem Hausmüll. Bringen Sie das Gerät zu Ihrer örtlichen Sammelstelle oder wenden Sie sich an Ihr Gemeindeamt.

WWW.ZANUSSI.COM/SHOP



CE

135996350-A-182021