

EK282SARWE  
EK282SALWE



---

FR Réfrigérateur  
IT Frigorifero

---

Notice d'utilisation  
Istruzioni per l'uso

2  
27

## TABLE DES MATIÈRES

1. INFORMATIONS DE SÉCURITÉ.....	2
2. CONSIGNES DE SÉCURITÉ.....	5
3. INSTALLATION.....	7
4. BANDEAU DE COMMANDE.....	9
5. UTILISATION QUOTIDIENNE.....	12
6. CONSEILS.....	15
7. ENTRETIEN ET NETTOYAGE.....	18
8. DÉPANNAGE.....	20
9. BRUITS.....	24
10. DONNÉES TECHNIQUES.....	24
11. INFORMATIONS POUR LES INSTITUTS DE TEST.....	25
12. GARANTIE.....	25

## NOUS PENSONS À VOUS

Merci d'avoir choisi un appareil Electrolux. Vous avez choisi un produit qui bénéficie de décennies d'expérience professionnelle et d'innovation. Ingénieux et élégant, il a été pensé pour vous. C'est la raison pour laquelle vous pouvez avoir la certitude d'obtenir d'excellents résultats à chaque utilisation.

Bienvenue chez Electrolux

**Consultez notre site pour :**



Obtenir des conseils d'utilisation, des brochures, un dépanneur, des informations sur le service et les réparations :

**[www.electrolux.com/support](http://www.electrolux.com/support)**



Enregistrer votre produit pour un meilleur service :

**[www.registerelectrolux.com](http://www.registerelectrolux.com)**



Acheter des accessoires, consommables et pièces de rechange d'origine pour votre appareil :

**[www.electrolux.com/shop](http://www.electrolux.com/shop)**

## SERVICE ET ASSISTANCE À LA CLIENTÈLE


N'utilisez que des pièces de rechange d'origine.

Avant de contacter notre centre de service agréé, assurez-vous de disposer des informations suivantes : Modèle, PNC, numéro de série.

Ces informations figurent sur la plaque signalétique.

 Avertissement/Consignes de sécurité

 Informations générales et conseils

 Informations environnementales

Sous réserve de modifications.

### 1. INFORMATIONS DE SÉCURITÉ

Avant d'installer et d'utiliser cet appareil, lisez soigneusement les instructions fournies. Le fabricant ne

pourra être tenu pour responsable des blessures et dégâts résultant d'une mauvaise installation ou utilisation. Conservez toujours les instructions dans un lieu sûr et accessible pour vous y référer ultérieurement.

## 1.1 Sécurité des enfants et des personnes vulnérables

- Cet appareil peut être utilisé par des enfants âgés d'au moins 8 ans et par des personnes ayant des capacités physiques, sensorielles ou mentales réduites ou dénuées d'expérience ou de connaissance, s'ils sont correctement surveillés ou si des instructions relatives à l'utilisation de l'appareil en toute sécurité leur ont été données et s'ils comprennent les risques encourus.
- Les enfants de 3 à 8 ans peuvent charger et décharger l'appareil à condition qu'ils aient reçu des instructions appropriées.
- Cet appareil peut être utilisé par des personnes souffrant de handicaps très importants et complexes à condition qu'elles aient reçu des instructions appropriées.
- Les enfants de moins de 3 ans doivent être tenus à l'écart de l'appareil, à moins d'être surveillés en permanence.
- Ne laissez pas les enfants jouer avec l'appareil.
- Le nettoyage et l'entretien par l'utilisateur ne doivent pas être effectués par des enfants sans surveillance.
- Ne laissez pas les emballages à la portée des enfants et jetez-les convenablement.

## 1.2 Sécurité générale

- Cet appareil est conçu pour un usage domestique et des applications équivalentes, notamment :
  - bâtiments de ferme, cuisines réservées aux employés dans les magasins, bureaux et autres lieux de travail ;

- l'utilisation par les clients des hôtels, motels, des environnements du type chambres d'hôtes et autres environnements à caractère résidentiel.
- Pour éviter la contamination des aliments, respectez les instructions suivantes :
  - n'ouvrez pas la porte pendant de longues durées ;
  - nettoyez régulièrement les surfaces pouvant être en contact avec les aliments et les systèmes d'évacuation accessibles ;
  - conservez la viande et le poisson crus dans des récipients appropriés dans le réfrigérateur, afin qu'ils ne soient pas en contact ou ne coulent pas sur d'autres aliments.
- **AVERTISSEMENT** : Veillez à ce que les orifices de ventilation, situés dans l'enceinte de l'appareil ou dans la structure intégrée, ne soient pas obstrués.
- **AVERTISSEMENT** : N'utilisez aucun dispositif mécanique ou autre moyen pour accélérer le processus de dégivrage, hormis ceux recommandés par le fabricant.
- **AVERTISSEMENT** : N'endommagez pas le circuit de réfrigération.
- **AVERTISSEMENT** : N'utilisez pas d'appareils électriques à l'intérieur des compartiments de conservation des aliments de l'appareil, sauf s'ils sont du type recommandé par le fabricant.
- Ne pulvérisez pas d'eau ni de vapeur pour nettoyer l'appareil.
- Nettoyez l'appareil avec un chiffon doux humide. Utilisez uniquement des détergents neutres. N'utilisez pas de produits abrasifs, de tampons à récurer, de solvants ni d'objets métalliques.
- Si l'appareil est vide pendant une longue durée, éteignez-le, dégivrez-le, nettoyez-le, séchez-le et laissez la porte ouverte pour empêcher le développement de moisissure dans l'appareil.

- Ne conservez pas de substances explosives dans cet appareil, telles que des aérosols contenant un gaz propulseur inflammable.
- Si le câble d'alimentation est endommagé, il doit être remplacé par le fabricant, son service après-vente agréé ou des personnes aux qualifications similaires afin d'éviter tout danger.

## 2. CONSIGNES DE SÉCURITÉ

### 2.1 Installation



#### **AVERTISSEMENT!**

L'appareil doit être installé uniquement par un professionnel qualifié.

- Retirez l'intégralité de l'emballage.
- N'installez pas et ne branchez pas un appareil endommagé.
- Pour des raisons de sécurité, n'utilisez pas l'appareil avant de l'avoir installé dans la structure encastrée.
- Suivez scrupuleusement les instructions d'installation fournies avec l'appareil.
- Soyez toujours vigilants lorsque vous déplacez l'appareil car il est lourd. Utilisez toujours des gants de sécurité et des chaussures fermées.
- Assurez-vous que l'air puisse circuler autour de l'appareil.
- Lors de la première installation ou après avoir inversé la porte, attendez au moins 4 heures avant de brancher l'appareil sur le secteur. Cela permet à l'huile de refouler dans le compresseur.
- Avant toute opération sur l'appareil (par ex. inversion de la porte), débranchez la fiche de la prise de courant.
- N'installez pas l'appareil à proximité d'un radiateur, d'une cuisinière, d'un four ou d'une table de cuisson.
- N'exposez pas l'appareil à la pluie.
- N'installez pas l'appareil dans un endroit exposé à la lumière directe du soleil.
- N'installez pas l'appareil dans une pièce trop humide ou trop froide.

- Lorsque vous déplacez l'appareil, veillez à le soulever par l'avant pour éviter d'érafler le sol.

### 2.2 Branchement électrique



#### **AVERTISSEMENT!**

Risque d'incendie ou d'électrocution.



#### **AVERTISSEMENT!**

Lorsque vous installez l'appareil, assurez-vous que le câble d'alimentation n'est pas coincé ou endommagé.



#### **AVERTISSEMENT!**

N'utilisez pas d'adaptateurs multiprises ni de rallonges.

- L'appareil doit être relié à la terre.
- Assurez-vous que les paramètres figurant sur la plaque signalétique correspondant aux données électriques nominale de l'alimentation secteur.
- Utilisez toujours une prise de courant de sécurité correctement installée.
- Veillez à ne pas endommager les composants électriques tels que la fiche secteur, le câble d'alimentation ou le compresseur. Contactez le service après-vente agréé ou un électricien pour changer les composants électriques.
- Le câble d'alimentation doit rester en dessous du niveau de la fiche secteur.
- Ne branchez la fiche secteur dans la prise secteur qu'à la fin de l'installation. Assurez-vous que la prise secteur est accessible après l'installation.

- Ne tirez pas sur le câble secteur pour débrancher l'appareil. Tirez toujours sur la fiche de la prise secteur.

## 2.3 Utilisation



### AVERTISSEMENT!

Risque de blessures, de brûlures, d'électrocution ou d'incendie.



L'appareil contient un gaz inflammable, l'isobutane (R600a), un gaz naturel ayant un niveau élevé de compatibilité environnementale. Veillez à ne pas endommager le circuit frigorifique contenant de l'isobutane.

- Ne modifiez pas les spécifications de cet appareil.
- Ne placez aucun appareil électrique (sorbetière, etc.) dans l'appareil, en l'absence d'indications du fabricant.
- Si le circuit frigorifique est endommagé, assurez-vous de l'absence de flammes et de sources d'ignition dans la pièce. Aérez la pièce.
- Évitez tout contact d'éléments chauds avec les parties en plastique de l'appareil.
- Ne placez jamais de boissons gazeuses dans le congélateur. Cela engendrerait une pression sur le récipient de la boisson.
- Ne stockez jamais de gaz ou de liquide inflammable dans l'appareil.
- Ne placez pas de produits inflammables ou d'éléments imbibés de produits inflammables à l'intérieur ou à proximité de l'appareil, ni sur celui-ci.
- Ne touchez pas le compresseur ni le condenseur. Ils sont chauds.
- Ne retirez pas et ne touchez pas les éléments du compartiment congélateur avec les mains mouillées ou humides.
- Ne recongelez jamais un aliment qui a été décongelé.
- Respectez les instructions de stockage figurant sur l'emballage des aliments surgelés.
- Emballez les aliments dans un emballage adapté au contact avec

des aliments avant de les placer dans le compartiment congélateur.

## 2.4 Éclairage intérieur



### AVERTISSEMENT!

Risque d'électrocution !

- Concernant la/les lampe(s) à l'intérieur de ce produit et les lampes de rechange vendues séparément : Ces lampes sont conçues pour résister à des conditions physiques extrêmes dans les appareils électroménagers, telles que la température, les vibrations, l'humidité, ou sont conçues pour signaler des informations sur le statut opérationnel de l'appareil. Elles ne sont pas destinées à être utilisées dans d'autres applications et ne conviennent pas à l'éclairage des pièces d'un logement.

## 2.5 Entretien et nettoyage



### AVERTISSEMENT!

Risque de blessure corporelle ou de dommages matériels.

- Avant toute opération d'entretien, éteignez l'appareil et débranchez la fiche de la prise secteur.
- Cet appareil contient des hydrocarbures dans son circuit de réfrigération. L'entretien et la recharge du circuit de réfrigération doivent être effectués par un professionnel qualifié.
- Examinez régulièrement l'écoulement de l'appareil et si nécessaire, nettoyez-le. Si l'orifice est bouché, l'eau provenant du dégivrage s'écoulera en bas de l'appareil.

## 2.6 Service

- Pour réparer l'appareil, contactez le service après-vente agréé. Utilisez uniquement des pièces de rechange d'origine.
- Veuillez noter qu'une autoréparation ou une réparation non professionnelle peuvent avoir des conséquences sur la sécurité et annuler la garantie.

- Les pièces détachées suivantes seront disponibles pendant 7 ans après l'arrêt du modèle : thermostats, capteurs de température, cartes circuits imprimées, sources lumineuses, poignées de portes, charnières de portes, plaques et balconnets. Veuillez noter que certaines de ces pièces détachées ne sont disponibles qu'auprès de réparateurs professionnels et que toutes les pièces détachées ne sont pas adaptées à tous les modèles.
- Les joints de portes seront disponibles pendant 10 ans après l'arrêt du modèle.
- Débranchez l'appareil de l'alimentation électrique.
- Coupez le câble d'alimentation et mettez-le au rebut.
- Retirez la porte pour empêcher les enfants et les animaux de s'enfermer dans l'appareil.
- Le circuit frigorifique et les matériaux d'isolation de cet appareil préservent la couche d'ozone.
- La mousse isolante contient un gaz inflammable. Contactez votre service municipal pour obtenir des informations sur la marche à suivre pour mettre l'appareil au rebut.
- N'endommagez pas la partie du circuit de réfrigération située à proximité du condenseur thermique.

## 2.7 Mise au rebut



### **AVERTISSEMENT!**

Risque de blessure ou d'asphyxie.

## 3. INSTALLATION



### **AVERTISSEMENT!**

Reportez-vous aux chapitres concernant la sécurité.



### **AVERTISSEMENT!**

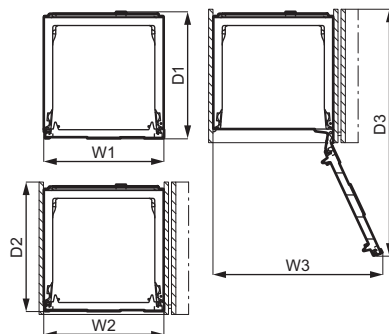
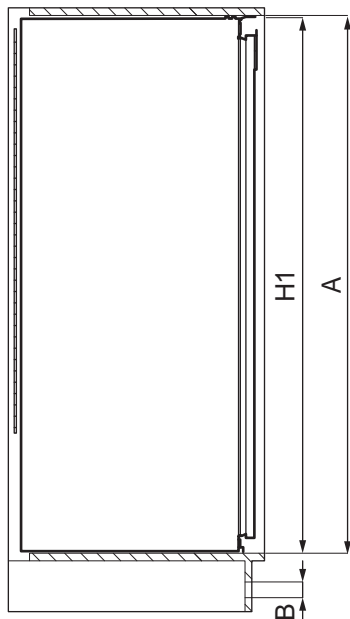
Consultez les instructions d'installation pour installer votre appareil.



### **AVERTISSEMENT!**

Fixez l'appareil conformément aux instructions d'installation pour éviter tout risque d'instabilité de l'appareil.

### 3.1 Dimensions



Dimensions hors-tout <sup>1</sup>		
H1	mm	1775
W1	mm	548
D1	mm	576

<sup>1</sup> hauteur, largeur et profondeur de l'appareil sans la poignée ni les pieds

Espace requis en service <sup>2</sup>		
H2 (A+B)	mm	1815
W2	mm	549
D2	mm	585
A	mm	1778
B	mm	37

<sup>2</sup> hauteur, largeur et profondeur de l'appareil avec la poignée, plus l'espace nécessaire pour la libre circulation de l'air de refroidissement

Espace total requis en service <sup>3</sup>		
H3 (A+B)	mm	1815
W3	mm	767
D3	mm	1115

<sup>3</sup> hauteur, largeur et profondeur de l'appareil avec la poignée, plus l'espace nécessaire pour la libre circulation de l'air de refroidissement, plus l'espace nécessaire pour autoriser l'ouverture de la porte à l'angle minimal permettant le retrait de tous les équipements internes

### 3.2 Emplacement

Pour garantir la meilleure fonctionnalité de l'appareil, vous ne devez pas installer l'appareil à proximité d'une source de chaleur (fours, poêles, radiateurs, cuisinières ou plaques de cuisson) ni dans un lieu exposé à la lumière directe du soleil. Assurez-vous que l'air peut circuler librement autour de l'arrière du meuble.



Cet appareil doit être installé dans un lieu sec et bien ventilé à l'intérieur.

Cet appareil est destiné à être utilisé à une température ambiante comprise entre 10°C et 43°C.

**i** Seul le respect de la plage de températures spécifiée peut garantir un bon fonctionnement de l'appareil.

**i** En cas de doute concernant le lieu d'installation de l'appareil, veuillez contacter le vendeur, notre service après-vente ou le centre de réparation agréé le plus proche.

**i** L'appareil doit pouvoir être débranché de l'alimentation électrique. C'est pourquoi la prise électrique doit être facilement accessible après l'installation.

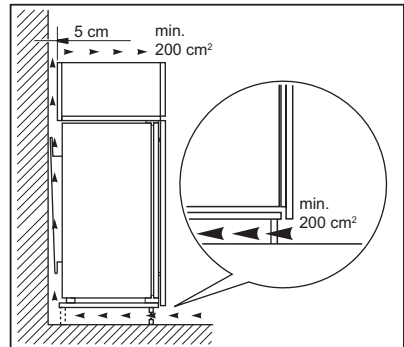
### 3.3 Branchement électrique

- Avant de brancher l'appareil, assurez-vous que la tension et la fréquence indiquées sur la plaque signalétique correspondent à celles du réseau électrique domestique.
- L'appareil doit être relié à la terre. La fiche du câble d'alimentation comporte un contact à cet effet. Si la prise de courant n'est pas mise à la terre, branchez l'appareil à une mise à la terre séparée conformément aux réglementations en vigueur, en consultant un électricien spécialisé.
- Le fabricant décline toute responsabilité en cas de non-respect des consignes de sécurité ci-dessus.

- Cet appareil est conforme aux directives CEE.

### 3.4 Exigences en matière de ventilation

Le flux d'air situé derrière l'appareil doit être suffisant.



#### ATTENTION!

Reportez-vous aux instructions relatives à l'installation.

### 3.5 Inversion du sens d'ouverture de la porte

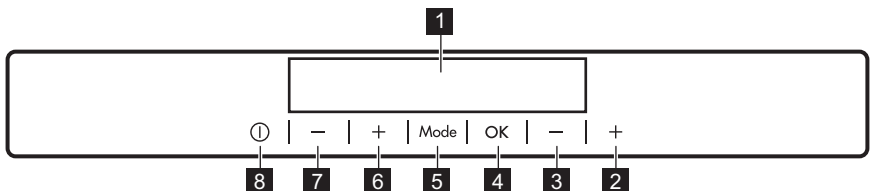
Veuillez vous reporter au document séparé contenant des instructions sur l'installation et l'inversion du sens d'ouverture de la porte.



#### ATTENTION!

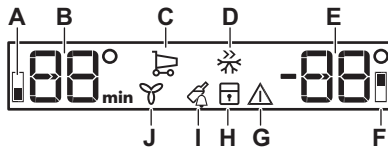
À chaque étape de réversibilité de la porte, protégez le sol pour éviter les rayures dues aux matériaux durs.

## 4. BANDEAU DE COMMANDE



- 1 Affichage
- 2 Touche d'augmentation de la température du congélateur
- 3 Touche de diminution de la température du congélateur
- 4 OK
- 5 Mode
- 6 Touche d'augmentation de la température du réfrigérateur

#### 4.1 Affichage



- 7 Touche de diminution de la température du réfrigérateur
- 8 ON/OFF

Pour modifier la tonalité prédéfinie des touches, appuyez simultanément sur la touche Mode et la touche de diminution de la température pendant plusieurs secondes. Le changement est réversible.

- A. Voyant du compartiment réfrigérateur
- B. Indicateur du minuteur /Indicateur de température
- C. Fonction FastCool
- D. Fonction FastFreeze
- E. Indicateur de température
- F. Voyant du compartiment congélateur
- G. Voyant d'alarme
- H. Fonction ChildLock
- I. Fonction DrinksChill
- J. Fonction DYNAMICAIR

#### 4.2 Mise en marche

1. Branchez la fiche électrique de l'appareil à la prise de courant.
2. Appuyez sur la touche ON/OFF de l'appareil si l'affichage est éteint. Les indicateurs de température indiquent la température programmée par défaut.

Pour sélectionner une température différente, reportez-vous au paragraphe « Réglage de la température ».

Si "dEMo" s'affiche, reportez-vous au chapitre « Dépannage ».

#### 4.3 Mise à l'arrêt

1. Appuyez sur la touche ON/OFF de l'appareil pendant 3 secondes.

L'affichage s'éteint.

2. Débranchez l'appareil électriquement.

#### 4.4 Réglage de la température

Réglez la température de l'appareil en appuyant sur les touches du thermostat. La température réglée recommandée par défaut est :

- +4°C pour le réfrigérateur

- -18°C pour le congélateur
- La plage de température peut varier entre -16 °C et -22 °C pour le congélateur et entre 2 °C et 8 °C pour le réfrigérateur.

Les indicateurs de température affichent la température réglée



La température réglée sera atteinte dans les 24 heures. Après une coupure de courant, la température réglée reste enregistrée.

#### 4.5 FastCool Fonction

Si vous devez insérer une grosse quantité d'aliments chauds dans le compartiment du réfrigérateur, par exemple après avoir fait vos courses, nous conseillons d'activer la fonction FastCool pour refroidir plus rapidement les produits tout en évitant le réchauffement des autres aliments déjà présents dans le réfrigérateur.

1. Appuyez sur la touche Mode jusqu'à ce que le symbole correspondant s'affiche.

L'indicateur FastCool clignote.

2. Appuyez sur OK pour confirmer.

L'indicateur FastCool s'affiche. Le ventilateur s'active automatiquement pendant la durée de la fonction. La fonction s'arrête automatiquement au bout d'environ 6 heures.

Vous pouvez désactiver la fonction FastCool avant sa fin automatique en répétant la procédure ou en sélectionnant une autre température du réfrigérateur.

## 4.6 FastFreeze Fonction

La fonction FastFreeze sert à effectuer une pré-congélation et une congélation rapide en séquence dans le compartiment du congélateur. Cette fonction accélère la congélation des aliments frais et protège en même temps les denrées déjà entreposées d'un réchauffement indésirable.



Pour congeler des aliments frais, activez la fonction FastFreeze au moins 24 heures avant de placer les aliments pour effectuer une pré-congélation.

1. Pour activer cette fonction, appuyez sur la touche Mode jusqu'à ce que le symbole correspondant s'affiche.

L'indicateur FastFreeze clignote.

2. Appuyez sur la touche OK pour confirmer.

L'indicateur FastFreeze s'affiche.

Cette fonction s'arrête automatiquement au bout de 28 heures.

Vous pouvez désactiver la fonction FastFreeze avant sa fin automatique en répétant la procédure jusqu'à ce que l'indicateur FastFreeze s'éteigne ou en sélectionnant une autre température.

## 4.7 DYNAMICAIR fonction

Le compartiment réfrigérateur est équipé d'un dispositif qui permet le refroidissement rapide des aliments et qui y maintient une température plus homogène.

Ce dispositif s'active automatiquement en cas de besoin. Vous pouvez également l'activer manuellement.

Pour activer la fonction :

1. Appuyez sur la touche Mode jusqu'à ce que le symbole correspondant apparaisse.  
L'indicateur DYNAMICAIR clignote.
2. Appuyez sur la touche OK pour confirmer.  
L'indicateur DYNAMICAIR s'affiche.

Pour désactiver la fonction, répétez la procédure jusqu'à ce que DYNAMICAIR l'indicateur s'éteigne.



Si la fonction est activée automatiquement, DYNAMICAIR l'indicateur ne s'affiche pas (voir « Utilisation quotidienne »). L'activation de la fonction DYNAMICAIR augmente la consommation électrique.

Le ventilateur s'arrête lorsque la porte est ouverte, et redémarre immédiatement après la fermeture de la porte.

## 4.8 ChildLock Fonction

Activez la fonction ChildLock pour verrouiller les touches et éviter toute opération accidentelle.

1. Appuyez sur la touche Mode jusqu'à ce que le symbole correspondant s'affiche.

L'indicateur ChildLock clignote.

2. Appuyez sur OK pour confirmer.

L'indicateur ChildLock s'affiche.

Pour désactiver la fonction ChildLock, répétez la procédure jusqu'à ce que le voyant ChildLock s'éteigne.

## 4.9 DrinksChill Fonction

La fonction DrinksChill doit être utilisée pour le réglage d'une alarme sonore à une heure souhaitée, ce qui est utile, par exemple, lorsque l'on souhaite refroidir une préparation pendant un certain temps dans le cadre d'une recette de cuisine.

Elle est également utile lorsque vous avez besoin d'un rappel pour ne pas oublier que vous avez placé des bouteilles ou des canettes dans le congélateur pour les refroidir rapidement.

1. Appuyez sur Mode jusqu'à ce que le symbole correspondant s'affiche.

L'indicateur DrinksChill clignote.

Le minuteur indique pendant quelques secondes la valeur programmée (30 minutes).

2. Appuyez sur la touche de réglage de la minuterie pour modifier la valeur programmée (de 1 à 90 minutes).

3. Appuyez sur OK pour confirmer.

L'indicateur DrinksChill s'affiche.

Le minuteur se met à clignoter (min).

Une fois la durée programmée écoulée, l'indicateur « 0 min » clignote et un signal sonore retentit. Appuyez sur la touche OK pour arrêter le signal sonore et désactiver la fonction.

Pour désactiver la fonction, répétez la procédure jusqu'à ce que DrinksChill s'éteigne.



Il est possible de modifier la durée à tout moment et avant la fin du décompte en appuyant sur la touche de diminution de la température et sur la touche d'augmentation de la température.

## 4.10 Alarme de porte ouverte

Si la porte du réfrigérateur reste ouverte pendant environ 5 minutes, le son est activé et le voyant d'alarme clignote.

L'alarme s'interrompt dès que vous fermez la porte. Lorsque l'alarme se déclenche, le son peut être désactivé en appuyant sur n'importe quelle touche.



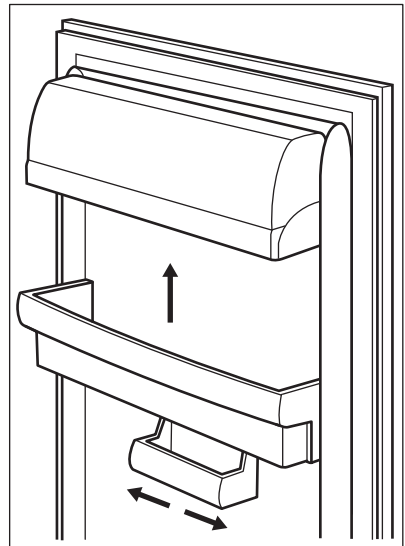
Si vous n'appuyez sur aucune touche, le son se coupe automatiquement après environ une heure pour ne pas déranger.

## 5. UTILISATION QUOTIDIENNE

### 5.1 Positionnement des étagères de porte

Pour permettre la conservation d'emballages alimentaires de différentes tailles, les balconnets de la porte peuvent être placés à des hauteurs différentes.

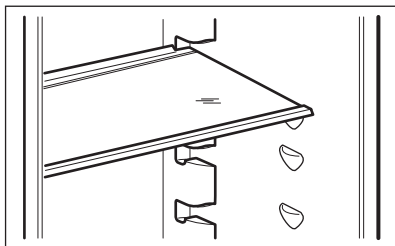
1. Soulevez doucement le balconnet jusqu'à ce qu'il se détache.
2. Repositionnez comme souhaité.



Ce modèle est équipé d'un compartiment de rangement variable qui peut être déplacé latéralement.

## 5.2 Clayettes amovibles

Les parois du réfrigérateur sont équipées d'une série de glissières afin que les clayettes puissent être positionnées comme vous le souhaitez.



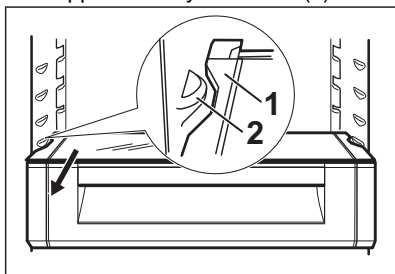
- i** Ne modifiez pas l'emplacement de la clayette en verre située au-dessus du bac à légumes, afin de garantir une circulation d'air optimale.

## 5.3 ExtraZone Bac

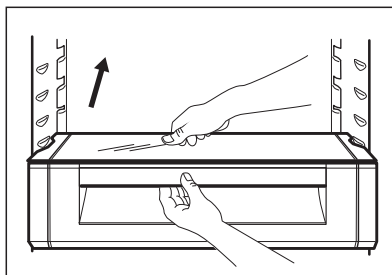
- i** Nous vous recommandons de vider le bac ExtraZone avant de le sortir du réfrigérateur.

Pour sortir le bac :

1. Retirez la clayette en verre qui se trouve au-dessus du bac.
2. Soulevez légèrement l'avant du bac.
3. Tirez le bac et la clayette en verre vers vous jusqu'à ce que l'encoche de gauche (1) corresponde avec le support de clayette avant (2).



4. Faites pivoter l'ensemble du bac à environ 90° vers la droite, jusqu'à ce qu'il puisse être retiré en toute sécurité du réfrigérateur.

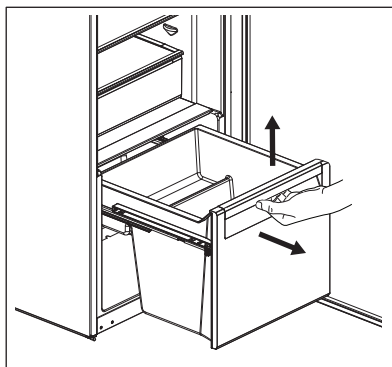


## 5.4 Bac à légumes

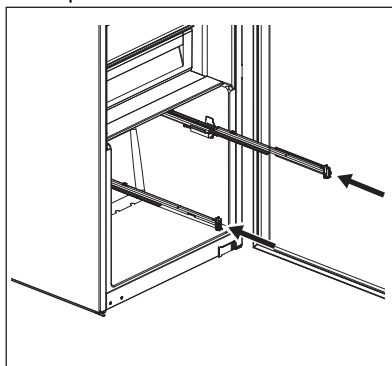
Le bac convient à la conservation des fruits et des légumes.

Pour retirer le bac (par exemple, pour le nettoyer) :

1. Tirez le bac vers l'extérieur et soulevez-le.

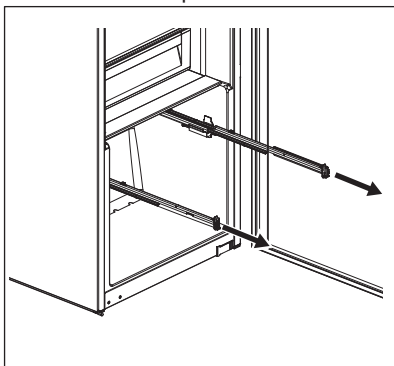


2. Repoussez les rails vers l'intérieur de l'appareil pour éviter de l'endommager lors de la fermeture de la porte.

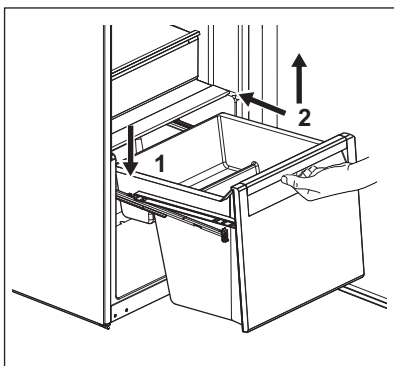


Remontage :

1. Tirez sur les rails pour les faire sortir.



2. Posez la partie arrière du bac (1) sur les rails.



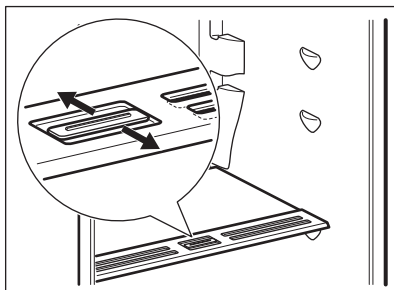
3. Maintenez l'avant du bac (2) soulevé tout en le poussant vers l'intérieur de l'appareil.
4. Appuyez l'avant du bac vers le bas.



Sortez à nouveau le bac et vérifiez qu'il est correctement positionné sur les crochets avant et arrière.

## 5.5 Contrôle de l'humidité

La clayette inférieure en verre est équipée d'un dispositif muni de fentes dont les ouvertures sont réglables à l'aide d'un levier coulissant, afin de réguler l'humidité du bac à légumes.



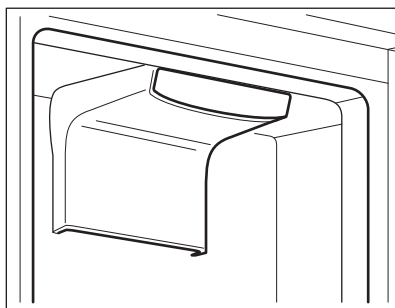
La position du contrôle de l'humidité dépend du type et de la quantité de fruits et de légumes :

- Fentes fermées : recommandé en présence d'une petite quantité de fruits et de légumes. Ainsi, l'humidité naturelle des fruits et des légumes est préservée plus longtemps.
- Fentes ouvertes : recommandé en présence d'une grosse quantité de fruits et de légumes. Ainsi, une circulation d'air accrue entraîne un niveau inférieur d'humidité de l'air.

## 5.6 DYNAMICAIR

Le compartiment réfrigérateur est équipé d'un dispositif qui permet le refroidissement rapide des aliments et qui y maintient une température plus homogène.

Ce dispositif s'active automatiquement en cas de besoin.



Vous pouvez également activer manuellement le dispositif si nécessaire (reportez-vous au chapitre « Fonction DYNAMICAIR »).



Le ventilateur ne fonctionne que lorsque la porte est fermée.

## 5.7 Congeler des aliments frais

Le compartiment du congélateur est parfait pour congeler des denrées fraîches et conserver à long terme des aliments surgelés ou congelés.

Pour congeler des aliments frais, activez la fonction FastFreeze au moins 24 heures avant de placer les aliments à conserver dans le compartiment de congélation.

Conservez les aliments frais répartis uniformément dans tous les compartiments ou tous les bacs.

La quantité maximale d'aliments pouvant être congelés, sans ajouter d'autres aliments frais pendant 24 heures, figure sur la plaque signalétique (étiquette située à l'intérieur de l'appareil).

Une fois le processus de congélation terminé, l'appareil revient automatiquement au réglage de température précédent (voir « Fonction FastFreeze »).

## 5.8 Conservation des plats surgelés

Lors de la mise en service ou après un arrêt prolongé et avant d'introduire les produits dans le compartiment, laissez fonctionner l'appareil au moins 3 heures avec la fonction FastFreeze allumée.

Les aliments ne doivent pas être placés à moins de 15 mm de la porte.



### ATTENTION!

En cas de décongélation accidentelle causée par une coupure de courant par exemple, si la durée de la mise hors tension est supérieure à la valeur indiquée sur la plaque signalétique sous « Autonomie de fonctionnement », les aliments décongelés doivent être consommés rapidement ou cuits immédiatement avant d'être refroidis, puis recongelés.

## 5.9 Décongélation

Avant d'être consommés, les aliments surgelés ou congelés peuvent être décongelés au réfrigérateur ou dans un sachet en plastique sous de l'eau froide.

Cette opération dépend du temps disponible et du type d'aliments. Les petits morceaux peuvent même être cuits toujours congelés.

## 5.10 Fabrication de glaçons

Cet appareil est équipé d'un ou plusieurs bacs à glaçons.



N'utilisez pas d'instruments métalliques pour décoller les bacs du congélateur.

1. Remplissez les bacs avec de l'eau.
2. Placez les bacs à glaçons dans le compartiment congélateur.

# 6. CONSEILS

## 6.1 Conseils pour économiser l'énergie

- Réfrigérateur : L'utilisation la plus efficace de l'énergie est assurée dans la configuration avec les tiroirs dans la partie inférieure de l'appareil et les clayettes réparties uniformément. La position des compartiments de porte n'affecte pas la consommation d'énergie.
- Évitez d'ouvrir fréquemment la porte et ne la laissez ouverte que le temps nécessaire.
- Congélateur : Plus le réglage de la température est bas, plus la consommation électrique est élevée.
- Réfrigérateur : Ne réglez pas une température trop élevée pour économiser l'énergie, sauf si cela est requis par les caractéristiques des aliments.

- Si la température ambiante est élevée, que le thermostat est réglé sur une température basse et que l'appareil est plein, le compresseur fonctionne en régime continu, ce qui provoque une formation de givre ou de glace sur l'évaporateur. Dans ce cas, réglez le thermostat sur une température plus élevée pour permettre le dégivrage automatique et donc d'économiser de l'énergie.
- Assurez une bonne ventilation. Ne couvrez pas les grilles ou les orifices de ventilation.


## 6.2 Conseils pour la congélation

- Activez la fonction FastFreeze au moins 24 heures avant de placer les aliments à l'intérieur du compartiment du congélateur.
- Avant de congeler, emballez et fermez les aliments frais dans : papier aluminium, film ou sachets en plastique, récipients hermétiques avec couvercle.
- Pour une congélation et une décongélation plus efficaces, séparez les aliments en petites portions.
- Il est recommandé de mettre des étiquettes et des dates sur tous vos aliments congelés. Cela permettra d'identifier les aliments et de savoir quand ils peuvent être consommés avant leur détérioration.
- Les aliments doivent être frais lorsqu'ils sont congelés pour préserver leur qualité. En particulier, les fruits et les légumes doivent être congelés après leur récolte pour préserver tous leurs nutriments.
- Ne congelez pas des bouteilles ou des canettes avec des liquides, en particulier des boissons contenant du dioxyde de carbone : elles pourraient exploser pendant la congélation.
- N'introduisez pas d'aliments chauds dans le compartiment du congélateur. Laissez-les refroidir à température ambiante avant de les placer dans le compartiment.
- Pour éviter d'augmenter la température des aliments déjà surgelés, ne placez pas d'aliments frais non congelés directement à

proximité. Placez les aliments à température ambiante dans la partie du compartiment du congélateur où il n'y a pas d'aliments congelés.

- Ne mangez pas les glaçons, les glaces à l'eau ou les bâtonnets glacés dès leur sortie du congélateur. Risque de gelure.
- Ne recongelez pas des aliments décongelés. Si les aliments sont décongelés, cuisez-les, laissez-les refroidir puis congelez-les.

## 6.3 Conseils pour le stockage des plats surgelés

- Le compartiment congélateur est marqué de .
- Un bon réglage de température qui garantit la conservation des produits alimentaires congelés est une température inférieure ou égale à -18 °C.  
Un réglage de température plus élevé à l'intérieur de l'appareil peut entraîner une durée de conservation plus courte.
- L'ensemble du compartiment du congélateur est adapté à la conservation de produits alimentaires congelés.
- Laissez suffisamment d'espace autour des aliments pour permettre à l'air de circuler librement.
- Pour une conservation adéquate, consultez l'étiquette de l'emballage des aliments pour connaître la durée de conservation des aliments.
- Il est important d'emballer les aliments de manière à empêcher l'eau, l'humidité ou la condensation de pénétrer à l'intérieur.

## 6.4 Conseils pour vos courses

Après vos courses :

- Assurez-vous que l'emballage n'est pas endommagé : les aliments pourraient être détériorés. Si l'emballage est gonflé ou mouillé, il n'a peut-être pas été conservé dans des conditions optimales et la décongélation a peut-être déjà commencé.



- Pour limiter le processus de décongélation, achetez les produits congelés à la fin de vos courses et transportez-les dans un sac isotherme.
- Placez les aliments congelés dans le congélateur immédiatement après être revenu de vos courses.
- Si les aliments sont décongelés même partiellement, ne les recongelez pas. Consommez-les dès que possible.
- Respectez la date d'expiration et les informations de conservation sur l'emballage.

## 6.5 Durée de conservation pour le compartiment du congélateur


Type d'aliment	Durée de conservation (mois)
Pain	3
Fruits (sauf agrumes)	6 - 12
Légumes	8 - 10
Restes (sans viande)	1 - 2
<b>Produits laitiers :</b>	
Beurre	6 - 9
Fromage à pâte molle (p. ex., mozzarella)	3 - 4
Fromage à pâte dure (p. ex., parmesan, cheddar)	6
<b>Fruits de mer :</b>	
Poisson gras (p. ex., saumon, maquereau)	2 - 3
Poisson maigre (p. ex., cabillaud, limande)	4 - 6
Crevettes	12
Palourdes et moules décortiquées	3 - 4
Poisson cuit	1 - 2
<b>Viande :</b>	
Volaille	9 - 12
Bœuf	6 - 12
Porc	4 - 6
Agneau	6 - 9
Saucisse	1 - 2
Jambon	1 - 2
Restes (avec viande)	2 - 3

## 6.6 Conseils pour la réfrigération des aliments frais

- Un bon réglage de température qui garantit la conservation des aliments frais est une température inférieure ou égale à +4 °C.  
Un réglage de température plus élevé à l'intérieur de l'appareil peut entraîner une durée de conservation plus courte des aliments.
- Couvrez les aliments avec un emballage pour conserver leur fraîcheur et leur arôme.
- Utilisez toujours des récipients fermés pour les liquides et les aliments afin d'éviter les saveurs ou les odeurs dans le compartiment.
- Pour éviter la contamination croisée entre les aliments cuits et les aliments crus, couvrez les aliments cuits et séparez-les des aliments crus.
- Il est conseillé de décongeler les aliments à l'intérieur du réfrigérateur.

- N'insérez pas d'aliments chauds dans l'appareil. Assurez-vous qu'ils ont refroidi à température ambiante avant de les insérer.
- Pour éviter le gaspillage des aliments, le nouveau stock d'aliments doit toujours être placé derrière l'ancien.

## 6.7 Conseils pour la réfrigération des aliments

- Le compartiment des aliments frais est celui indiqué (sur la plaque signalétique) par .
- Viande (tous types) : enveloppez-la dans un emballage approprié et placez-la sur l'étagère en verre au-dessus du bac à légumes. Ne conservez la viande que 1 ou 2 jours au plus.
- Fruits et légumes : nettoyez soigneusement (retirez la terre) et placez-les dans un bac spécial (bac à légumes).
- Il est conseillé de ne pas conserver les fruits exotiques tels que les

bananes, les mangues, les papayes, etc. dans le réfrigérateur.

- Les légumes tels que les tomates, les pommes de terre, les oignons et l'ail ne doivent pas être conservés dans le réfrigérateur.
- Beurre et fromage : placez-les dans un récipient étanche à l'air, ou enveloppez-les dans une feuille d'aluminium ou un sachet en polyéthylène, pour les tenir autant que possible à l'abri de l'air.
- Bouteilles : fermez-les avec un bouchon et placez-les sur le porte-bouteilles ou (s'il est installé) dans le balconnet à bouteilles de la porte.
- Afin d'accélérer le refroidissement des denrées, il est conseillé d'activer le ventilateur. L'activation du DYNAMICAIR permet une meilleure homogénéité des températures internes.
- Consultez toujours la date d'expiration des produits pour savoir combien de temps les conserver.

## 7. ENTRETIEN ET NETTOYAGE



### AVERTISSEMENT!

Reportez-vous aux chapitres concernant la sécurité.

### 7.1 Nettoyage de l'intérieur

Avant d'utiliser l'appareil pour la première fois, nettoyez l'intérieur et tous les accessoires avec de l'eau tiède savonneuse (pour supprimer toute odeur de neuf), puis séchez-les soigneusement.



### ATTENTION!

N'utilisez jamais de détergents, de produits abrasifs, de nettoyants à base de chlore ou d'huile car ils pourraient endommager le revêtement.



### ATTENTION!

Les pièces et accessoires de l'appareil ne doivent pas être lavés au lave-vaisselle.

### 7.2 Nettoyage périodique

L'appareil doit être nettoyé régulièrement :

1. Nettoyez l'intérieur et les accessoires avec de l'eau tiède et du savon neutre.
2. Vérifiez régulièrement les joints de porte et essuyez-les pour vous assurer qu'ils sont propres et ne contiennent pas de résidus.
3. Rincez et séchez soigneusement.

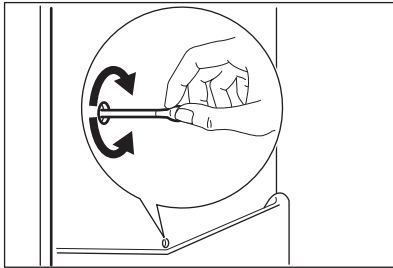
### 7.3 Dégivrage du réfrigérateur

Le givre est automatiquement éliminé de l'évaporateur du compartiment du réfrigérateur en utilisation normale. L'eau de dégivrage est collectée dans un récipient spécial situé à l'arrière de l'appareil, au-dessus du compresseur, d'où elle s'évapore.

Il est important de nettoyer régulièrement l'orifice d'écoulement de la goutte d'évacuation de l'eau de dégivrage située au milieu du compartiment réfrigérateur

pour empêcher l'eau de déborder et de couler à l'intérieur de l'appareil.

Pour ce faire, utilisez la tige de nettoyage de la goulotte fournie avec l'appareil.



## 7.4 Dégivrage du congélateur



### ATTENTION!

N'utilisez jamais d'outils métalliques tranchants pour gratter le givre de l'évaporateur car vous risqueriez de l'endommager. N'utilisez aucun dispositif mécanique ou moyen artificiel pour accélérer le processus de dégivrage hormis ceux recommandés par le fabricant.



Environ 12 heures avant le dégivrage, mettez le thermostat sur une température inférieure afin d'assurer une réserve de froid suffisante en cas d'interruption du fonctionnement.

Une certaine quantité de givre se forme toujours sur les clayettes du congélateur et autour du compartiment supérieur.

Dégivrez le congélateur lorsque l'épaisseur de la couche de givre est d'environ 3-5 mm

1. Éteignez l'appareil ou débranchez la fiche de la prise secteur.
2. Sortez les denrées congelées et conservez-les dans un endroit frais.



### ATTENTION!

Une élévation de la température des denrées congelées, pendant le dégivrage, peut réduire leur durée de conservation. Ne touchez pas les produits congelés avec les mains mouillées. Les mains peuvent geler sur les produits.

3. Laissez la porte ouverte. Protégez le sol de l'eau de dégivrage avec un chiffon ou un récipient plat.
4. Le dégivrage peut être accéléré en plaçant un récipient d'eau chaude dans le compartiment du congélateur. Retirez également les morceaux de glace au fur et à mesure qu'ils se détachent avant la fin du dégivrage.
5. Une fois le dégivrage terminé, séchez bien l'intérieur.
6. Mettez l'appareil en marche et fermez la porte.
7. Réglez le thermostat pour obtenir le plus de froid possible et faites fonctionner l'appareil au moins 3 heures avec ce réglage.

Vous pouvez remettre les denrées dans le compartiment congélateur uniquement à ce stade.

## 7.5 Remplacement du filtre CleanAir

Le filtre CleanAir est un filtre à charbon actif qui absorbe les mauvaises odeurs et les empêche d'imprégner les aliments et d'altérer leur arôme et leur saveur sans risque de contamination croisée.

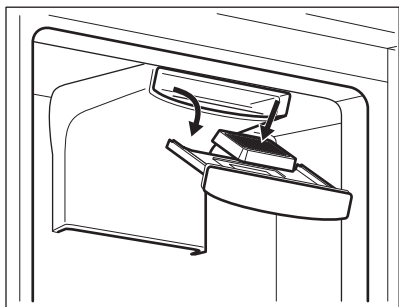


Manipulez le filtre à air avec précaution afin d'éviter que sa surface soit rayée.



Le filtre est livré dans un sac plastique pour préserver son efficacité. Placez le filtre dans son compartiment avant d'allumer l'appareil.

1. Ouvrez le tiroir.
2. Tirez sur le filtre à air usagé.



3. Insérez le nouveau filtre à air dans la fente.

4. Fermez le tiroir.

Pour de meilleures performances, le tiroir doit être placé correctement et le filtre CleanAir doit être changé une fois par an.



Le filtre à air étant un accessoire consommable, il n'est pas couvert par la garantie.

Vous pouvez vous procurer des filtres à air actifs neufs auprès de votre distributeur local. Pour changer le filtre à air, répétez la procédure.

## 7.6 Période de non-utilisation

Si l'appareil n'est pas utilisé pendant une longue période, prenez les précautions suivantes :

1. Débranchez l'appareil de l'alimentation électrique.
2. Retirez tous les aliments.
3. Dégivrez l'appareil.
4. Nettoyez l'appareil et tous les accessoires.
5. Laissez les portes ouvertes pour éviter la formation d'odeurs désagréables.

## 8. DÉPANNAGE



### AVERTISSEMENT!

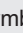


Reportez-vous aux chapitres concernant la sécurité.

### 8.1 Que faire si...

Problème	Cause probable	Solution
L'appareil ne fonctionne pas.	L'appareil est à l'arrêt.	Mettez l'appareil en fonctionnement.
	La fiche d'alimentation n'est pas correctement branchée à la prise de courant.	Branchez la fiche secteur sur la prise de courant.
	Il n'y a pas de tension dans la prise de courant.	Branchez un autre appareil sur la prise de courant. Contactez un électricien qualifié.

<b>Problème</b>	<b>Cause probable</b>	<b>Solution</b>
L'appareil est bruyant.	L'appareil n'est pas positionné correctement.	Vérifiez que l'appareil est stable.
Les signaux sonores ou visuels sont activés.	Le meuble a été allumé récemment.	Consultez le paragraphe « Alarme porte ouverte » ou « Alarme haute température ».
	La température à l'intérieur de l'appareil est trop élevée.	Consultez le paragraphe « Alarme porte ouverte » ou « Alarme haute température ».
	La porte est laissée ouverte.	Refermez la porte.
Le compresseur fonctionne en permanence.	La température est mal réglée.	Reportez-vous au chapitre « Bande de commande ».
	Trop d'aliments ont été introduits simultanément.	Attendez quelques heures et vérifiez de nouveau la température.
	La température ambiante est trop élevée.	Reportez-vous au chapitre « Installation ».
	Les aliments placés dans l'appareil étaient trop chauds.	Laissez refroidir les aliments à température ambiante avant de les ranger.
	La porte n'est pas correctement fermée.	Reportez-vous à la section « Fermeture de la porte ».
	La fonction FastFreeze est activée.	Consultez le paragraphe « Fonction FastFreeze ».
	La fonction FastCool est activée.	Consultez le paragraphe « Fonction FastCool ».
Le compresseur ne démarre pas immédiatement après avoir appuyé sur la touche « FastFreeze » ou « FastCool », ou après avoir modifié la température.	Le compresseur démarre au bout d'un certain temps.	C'est normal, aucune erreur n'est survenue.
La porte est mal alignée ou interfère avec le gril de ventilation.	L'appareil n'est pas d'aplomb.	Consultez les instructions d'installation.
La porte est difficile à ouvrir.	Vous avez essayé de rouvrir la porte immédiatement après l'avoir fermée.	Attendez quelques secondes après avoir fermé la porte pour la rouvrir.

<b>Problème</b>	<b>Cause probable</b>	<b>Solution</b>
L'éclairage ne fonctionne pas.	L'éclairage est en mode veille.	Fermez et ouvrez la porte.
	L'éclairage est défectueux.	Contactez le service après-vente agréé le plus proche.
Il y a trop de givre et de glace.	La porte n'est pas correctement fermée.	Reportez-vous à la section « Fermeture de la porte ».
	Le joint est déformé ou sale.	Reportez-vous à la section « Fermeture de la porte ».
	Les aliments ne sont pas correctement emballés.	Emballer mieux les aliments.
	La température est mal réglée.	Reportez-vous au chapitre « Bandeau de commande ».
	L'appareil est complètement chargé et réglé sur la température la plus basse.	Sélectionnez une température plus élevée. Reportez-vous au chapitre « Bandeau de commande ».
	La température réglée dans l'appareil est trop basse et la température ambiante est trop élevée.	Sélectionnez une température plus élevée. Reportez-vous au chapitre « Bandeau de commande ».
De l'eau s'écoule sur la plaque arrière du réfrigérateur.	Pendant le dégivrage automatique, le givre fond sur la plaque arrière.	C'est normal.
Trop d'eau s'est condensée sur la paroi arrière du réfrigérateur.	La porte a été ouverte trop fréquemment.	N'ouvrez la porte qu'en cas de nécessité.
	La porte n'est pas entièrement fermée.	Assurez-vous que la porte est entièrement fermée.
	Les aliments conservés ne sont pas emballés.	Enveloppez les aliments dans un emballage adapté avant de les ranger dans l'appareil.
De l'eau s'écoule à l'intérieur du réfrigérateur.	Des aliments empêchent l'eau de s'écouler dans le réservoir d'eau.	Assurez-vous que les aliments ne touchent pas la plaque arrière.
	La sortie d'eau est obstruée.	Nettoyez la sortie d'eau.
De l'eau s'écoule sur le sol.	La sortie d'eau de dégivrage n'est pas raccordée au bac d'évaporation situé au-dessus du compresseur.	Fixez la sortie de l'eau de dégivrage au plateau d'évaporation.

Problème	Cause probable	Solution
La température ne peut pas être réglée.	La « FastFreezefonction » ou la « FastCoolfonction » est activée.	Éteignez la « FastFreezefonction » ou « FastCoolfonction » manuellement, ou attendez que la fonction se réinitialise automatiquement avant de régler la température. Reportez-vous au paragraphe « FastFreezeFonction » ou « FastCoolFonction ».
La température à l'intérieur de l'appareil est trop basse/élevée.	La température n'est pas réglée correctement.	Sélectionnez une température plus élevée/plus basse.
	La porte n'est pas correctement fermée.	Reportez-vous à la section « Fermeture de la porte ».
	La température des aliments est trop élevée.	Laissez les aliments refroidir à température ambiante avant de les conserver.
	Trop d'aliments ont été conservés simultanément.	Conservez moins de produits en même temps.
	L'épaisseur du givre est supérieure à 4-5 mm.	Dégivrez l'appareil.
	La porte a été ouverte souvent.	N'ouvrez la porte que si nécessaire.
	La fonction FastFreeze est activée.	Consultez le paragraphe « Fonction FastFreeze ».
	La fonction FastCool est activée.	Consultez le paragraphe « Fonction FastCool ».
DEMO s'affiche.	L'appareil est en mode démonstration.	Maintenez la touche OK enfoncée pendant environ 10 secondes, jusqu'à ce qu'un long signal sonore retentisse et que l'affichage s'éteigne pendant un court instant.
Un symbole  ou  ou  apparaît à la place des chiffres sur l'écran de température.	Problème de capteur de température.	Contactez le service après-vente agréé le plus proche (le système de réfrigération continue de maintenir les aliments au frais, mais le réglage de la température n'est pas possible).

**i** Si ces conseils n'apportent pas le résultat souhaité, veuillez consulter le service après-vente agréé le plus proche.

## 8.2 Remplacement de l'éclairage

L'appareil est équipé d'un éclairage à LED longue durée.

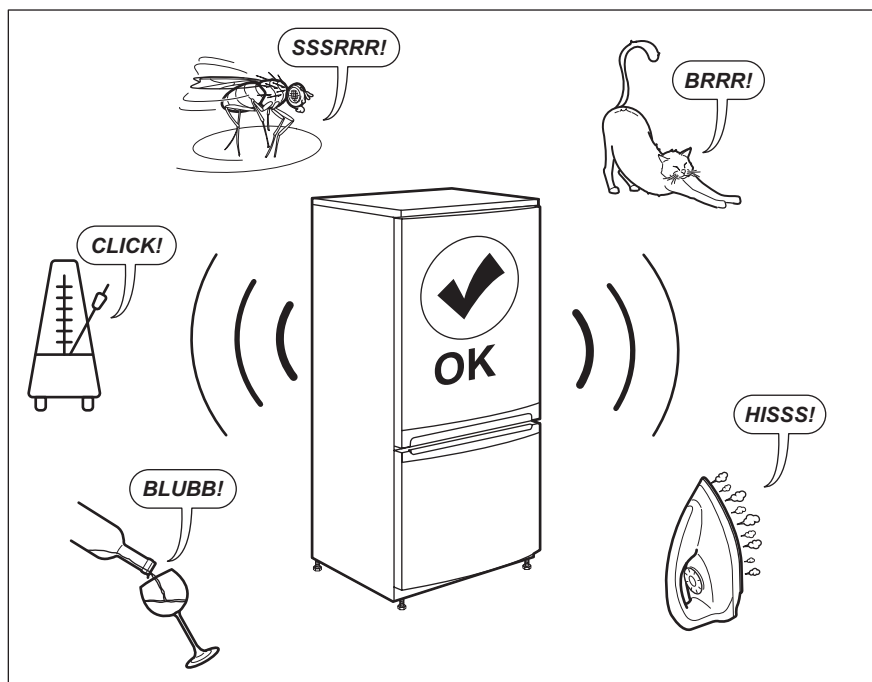
Le remplacement du dispositif d'éclairage doit uniquement être effectué

par un technicien du service après-vente. Contactez votre service après-vente agréé.

## 8.3 Fermeture de la porte

1. Nettoyez les joints de la porte.
2. Si nécessaire, ajustez la porte. Consultez les instructions d'installation.
3. Si nécessaire, remplacez les joints de porte défectueux. Contactez le service après-vente agréé.

## 9. BRUITS



## 10. DONNÉES TECHNIQUES

Les caractéristiques techniques figurent sur la plaque signalétique apposée sur le côté intérieur de l'appareil et sur l'étiquette énergétique.

Tension	Fréquence
220~240 V	50 Hz



## 11. INFORMATIONS POUR LES INSTITUTS DE TEST

L'installation et la préparation de l'appareil pour une vérification EcoDesign doivent être conformes à la norme EN 62552. Les exigences de ventilation, les dimensions des évènements et les dégagements arrière minimum doivent correspondre aux

indications du chapitre 3 de ce manuel d'utilisation. Veuillez contacter le fabricant pour de plus amples informations, notamment les plans de chargement.

## 12. GARANTIE

### Service-clientèle

Points de Service		
Industriestrasse 10 5506 Mägenwil	Le Trési 6 1028 Prévèrenge	Via Violino 11 6928 Manno
Morgenstrasse 131 3018 Bern		
Langgasse 10 9008 St. Gallen		
Am Mattenhof 4a/b 6010 Kriens		
Schlossstrasse 1 4133 Pratteln		
Comercialstrasse 19 7000 Chur		



### Points de vente de rechange

Industriestrasse 10, 5506 Mägenwil, Tel. 0848 848 111


### Conseil technique/Vente


Badenerstrasse 587, 8048 Zürich, Tel. 044 405 81 11

**Garantie** Nous octroyons sur chaque produit 2 ans de garantie à partir de la date de livraison ou de la mise en service au consommateur (documenté au moyen d'une facture, d'un bon de garantie ou d'un justificatif d'achat).

Notre garantie couvre les frais de mains d'œuvres et de déplacement, ainsi que les pièces de rechange. Les conditions de garantie ne sont pas valables en cas d'intervention d'un tiers non autorisé, de l'emploi de pièces de rechange non originales, d'erreurs de manquement ou d'installation dues à l'inobservation du mode d'emploi, et pour des dommages causés par des influences extérieures ou de force majeure.

## 13. EN MATIÈRE DE PROTECTION DE L'ENVIRONNEMENT

Recyclez les matériaux portant le symbole . Déposez les emballages dans les conteneurs prévus à cet effet. Contribuez à la protection de l'environnement et à votre sécurité, recyclez vos produits électriques et

électroniques. Ne jetez pas les appareils portant le symbole  avec les ordures ménagères. Emmenez un tel produit dans votre centre local de recyclage ou contactez vos services municipaux.



**Pour la Suisse:**

Où aller avec les appareils usagés ?

Partout où des appareils neufs sont vendus, mais aussi dans un centre de collecte ou une entreprise de récupération officiels SENS.

La liste des centres de collecte officiels SENS est disponible sous [www.erecycling.ch](http://www.erecycling.ch)

# INDICE

1. INFORMAZIONI DI SICUREZZA.....	27
2. ISTRUZIONI DI SICUREZZA.....	30
3. INSTALLAZIONE.....	32
4. PANNELLO DEI COMANDI.....	35
5. UTILIZZO QUOTIDIANO.....	37
6. CONSIGLI E SUGGERIMENTI UTILI.....	41
7. PULIZIA E CURA.....	44
8. RISOLUZIONE DEI PROBLEMI.....	46
9. RUMORI.....	50
10. DATI TECNICI.....	50
11. INFORMAZIONI PER GLI ISTITUTI DI PROVA.....	50
12. GARANZIA.....	50

## PENSIAMO A TE

Grazie per aver acquistato un elettrodomestico Electrolux. Hai scelto un prodotto che ha alle spalle decenni di esperienza professionale e innovazione. Ingegnoso ed elegante, è stato progettato pensando a te. Quindi, in qualsiasi momento lo utilizzi, avrai la certezza di ottenere sempre i migliori risultati.

Ti diamo il benvenuto in Electrolux.

**Visitate il nostro sito web per:**



Ricevere consigli, scaricare i nostri opuscoli, eliminare eventuali anomalie, ottenere informazioni sull'assistenza e la riparazione:

**[www.electrolux.com/support](http://www.electrolux.com/support)**



Per registrare il vostro prodotto e ricevere un servizio migliore:

**[www.registerelectrolux.com](http://www.registerelectrolux.com)**



Acquistare accessori, materiali di consumo e ricambi originali per la vostra apparecchiatura:

**[www.electrolux.com/shop](http://www.electrolux.com/shop)**

## ASSISTENZA CLIENTI E ASSISTENZA TECNICA

Consigliamo sempre l'impiego di ricambi originali.

Quando si contatta il nostro Centro di Assistenza Autorizzato, accertarsi di avere a disposizione i dati seguenti: Modello, numero dell'apparecchio (PNC), numero di serie.

Le informazioni sono riportate sulla targhetta identificativa.

 **Avvertenza/Attenzione** - Importanti Informazioni per la sicurezza

 **Informazioni generali e suggerimenti**

 **Informazioni ambientali**

Con riserva di modifiche.

### 1. INFORMAZIONI DI SICUREZZA

Leggere attentamente le istruzioni fornite prima di installare e utilizzare l'apparecchiatura. I produttori non

sono responsabili di eventuali lesioni o danni derivanti da un'installazione o un uso scorretti. Conservare sempre le istruzioni in un luogo sicuro e accessibile per poterle consultare in futuro.

## 1.1 Sicurezza dei bambini e delle persone vulnerabili

- Quest'apparecchiatura può essere usata da bambini a partire da 8 anni di età e da adulti con capacità fisiche, sensoriali o mentali limitate o con scarsa esperienza e conoscenza sull'uso dell'apparecchiatura, solamente se sorvegliati o se istruiti relativamente all'utilizzo in sicurezza dell'apparecchiatura e se hanno compreso i rischi coinvolti.
- I bambini di età compresa fra i 3 e gli 8 anni possono caricare e scaricare l'apparecchiatura a condizione che siano stati istruiti debitamente.
- Quest'apparecchiatura può essere usata da persone con disabilità diffuse e complesse a condizione che siano state istruite debitamente.
- Tenere i bambini al di sotto dei 3 anni lontani dall'apparecchiatura, a meno che non vi sia una supervisione continua.
- Non consentire ai bambini di giocare con l'apparecchio.
- I bambini non devono eseguire interventi di pulizia e manutenzione sull'elettrodomestico senza essere supervisionati.
- Tenere gli imballaggi lontano dai bambini e smaltirli in modo adeguato.

## 1.2 Sicurezza generale

- Questa apparecchiatura è destinata all'uso domestico e applicazioni simili, tra cui:
  - Case di campagna; cucine di negozi, uffici e altri ambienti di lavoro;
  - Clienti di hotel, motel, bed and breakfast e altri ambienti residenziali.

- Per evitare la contaminazione degli alimenti rispettare le seguenti istruzioni:
  - non aprire la porta per lunghi periodi;
  - pulire regolarmente le superfici che possono venire a contatto con gli alimenti e i sistemi di drenaggio accessibili;
  - conservare la carne e il pesce crudo in contenitori adeguati in frigorifero, in modo che non venga a contatto con altri alimenti e non goccioli su altri alimenti.
- **AVVERTENZA!** Verificare che le aperture di ventilazione, sia sull'apparecchiatura che nella struttura da incasso, siano libere da ostruzioni.
- **AVVERTENZA!** Non usare dispositivi elettrici o altri mezzi artificiali non raccomandati dal produttore allo scopo di accelerare il processo di sbrinamento.
- **AVVERTENZA!** Non danneggiare il circuito refrigerante.
- **AVVERTENZA!** Non utilizzare apparecchiature elettriche all'interno dei comparti di conservazione degli alimenti, ad eccezione di quelli consigliati dal costruttore.
- Non nebulizzare acqua né utilizzare vapore per pulire l'apparecchiatura.
- Pulire l'apparecchiatura con un panno inumidito e morbido. Utilizzare solo detersivi neutri. Non usare prodotti abrasivi, spugnette abrasive, solventi od oggetti metallici.
- Quando l'apparecchiatura resta vuota per un lungo periodo di tempo, spegnerla, sbrinarla, pulirla, asciugarla e lasciare la porta aperta per evitare la formazione di muffa al suo interno.
- Non conservare in questa apparecchiatura sostanze esplosive come bombolette spray contenenti un propellente infiammabile.
- Se il cavo di alimentazione è danneggiato, deve essere sostituito dal produttore, dal Centro di

Assistenza Autorizzato o da una persona qualificata per evitare situazioni di pericolo.

## 2. ISTRUZIONI DI SICUREZZA

### 2.1 Installazione



#### **AVVERTENZA!**

L'installazione dell'apparecchiatura deve essere eseguita da personale qualificato.

- Rimuovere tutti i materiali di imballaggio.
- Non installare o utilizzare l'apparecchiatura se è danneggiata.
- Non usare l'apparecchiatura prima di installarla nella struttura a incasso date le misure di sicurezza.
- Attenersi alle istruzioni fornite insieme all'apparecchiatura.
- Prestare sempre attenzione in fase di spostamento dell'apparecchiatura, dato che è pesante. Usare sempre i guanti di sicurezza e le calzature adeguate.
- Assicurarsi che l'aria possa circolare liberamente attorno all'apparecchiatura.
- In fase di prima installazione o dopo aver girato la porta, attendere almeno 4 ore prima di collegare l'apparecchiatura alla sorgente di alimentazione. Questo serve a consentire all'olio di fluire nuovamente nel compressore.
- Prima di eseguire eventuali operazioni sull'apparecchiatura (ad esempio invertire la porta), togliere la spina dalla presa di corrente.
- Non installare l'apparecchiatura in prossimità di radiatori, fornelli, forni o piani di cottura.
- Non esporre l'apparecchiatura alla pioggia.
- Non installare l'apparecchiatura dove sia esposta alla luce solare diretta.
- Non installare questa apparecchiatura in aree troppo umide o troppo fredde.
- Quando si sposta l'apparecchiatura, sollevarla dal bordo anteriore, così da non graffiare il pavimento.

### 2.2 Collegamento elettrico



#### **AVVERTENZA!**

Rischio di incendio e scossa elettrica.



#### **AVVERTENZA!**

In fase di posizionamento dell'apparecchiatura, verificare che il cavo di alimentazione non sia intrappolato o danneggiato.



#### **AVVERTENZA!**

Non utilizzare prese multiple e prolunghe.

- L'apparecchiatura deve disporre di una messa a terra.
- Verificare che i parametri sulla targhetta siano compatibili con le indicazioni elettriche dell'alimentazione.
- Utilizzare sempre una presa elettrica con contatto di protezione correttamente installata.
- Accertarsi di non danneggiare i componenti elettrici (ad es. la spina di alimentazione, il cavo di alimentazione, il compressore). Contattare il Centro di Assistenza Autorizzato o un elettricista per sostituire i componenti elettrici.
- Il cavo di alimentazione deve rimanere sotto il livello della spina di alimentazione.
- Inserire la spina di alimentazione nella presa solo al termine dell'installazione. Verificare che la spina di alimentazione rimanga accessibile dopo l'installazione.
- Non tirare il cavo di alimentazione per scollegare l'apparecchiatura. Tirare sempre dalla spina.

## 2.3 Utilizzare



### AVVERTENZA!

Rischio di lesioni, scottature o scosse elettriche.



L'apparecchiatura contiene gas infiammabile, isobutano (R600a), un gas naturale con un alto livello di compatibilità ambientale. Fare attenzione a non danneggiare il circuito refrigerante che contiene isobutano.

- Non modificare le specifiche tecniche dell'apparecchiatura.
- Non introdurre apparecchiature elettriche (ad es. gelatiere) nell'apparecchiatura se non specificamente consentito dal produttore.
- Nel caso di danno al circuito refrigerante, assicurarsi che non si sviluppino fiamme libere e scintille nel locale. Aerare bene l'ambiente.
- Non appoggiare oggetti incandescenti sulle parti in plastica dell'apparecchiatura.
- Non introdurre bevande analcoliche nel vano congelatore. Si verrà a creare una pressione nel contenitore della bevanda.
- Non conservare gas e liquidi infiammabili nell'apparecchiatura.
- Non appoggiare o tenere liquidi o materiali infiammabili, né oggetti facilmente incendiabili sull'apparecchiatura, al suo interno o nelle immediate vicinanze.
- Non toccare il compressore o il condensatore. Sono incandescenti.
- Non togliere o toccare gli oggetti nel vano congelatore con le mani bagnate o umide.
- Non ricongelare del cibo precedentemente scongelato.
- Attenersi alle istruzioni per la conservazione riportate sulla confezione del cibo surgelato.
- Avvolgere gli alimenti con materiali per uso alimentare prima di metterli nello scomparto del congelatore.

## 2.4 Illuminazione interna



### AVVERTENZA!

Pericolo di scosse elettriche.

- Per quanto riguarda la lampada o le lampade all'interno di questo prodotto e le lampade di ricambio vendute separatamente: Queste lampade sono destinate a resistere a condizioni fisiche estreme negli elettrodomestici, come temperatura, vibrazioni, umidità, o sono destinate a segnalare informazioni sullo stato operativo dell'apparecchio. Non sono destinate ad essere utilizzate in altre applicazioni e non sono adatte per l'illuminazione di ambienti domestici.

## 2.5 Pulizia e cura



### AVVERTENZA!

Vi è il rischio di ferirsi o danneggiare l'apparecchiatura.

- Prima di eseguire qualunque intervento di manutenzione, spegnere l'apparecchiatura ed estrarre la spina dalla presa.
- L'unità refrigerante di questa apparecchiatura contiene idrocarburi. L'unità deve essere ricaricata ed ispezionata esclusivamente da personale qualificato.
- Controllare regolarmente lo scarico dell'apparecchiatura e, se necessario, pulirlo. L'ostruzione dello scarico può causare un deposito di acqua di sbrinamento sul fondo dell'apparecchiatura.

## 2.6 Assistenza

- Per far riparare l'apparecchiatura, rivolgersi a un Centro di Assistenza Autorizzato. Utilizzare solo ricambi originali.
- Tenere presente che la riparazione autonoma o non professionale possono avere conseguenze sulla sicurezza e potrebbero invalidare la garanzia.
- I seguenti pezzi di ricambio saranno disponibili per 7 anni dopo la cessazione della produzione del modello: termostati, sensori di

temperatura, circuiti stampati, sorgenti luminose, maniglie delle porte, cerniere delle porte, vassoi e cestelli. Si prega di notare che alcuni di questi pezzi di ricambio sono disponibili solo per i riparatori professionisti e che non tutti i pezzi di ricambio sono rilevanti per tutti i modelli.

- Le guarnizioni per porte saranno disponibili per 10 anni dopo l'interruzione del modello.

## 2.7 Smaltimento



### **AVVERTENZA!**

Rischio di lesioni o soffocamento.

- Staccare la spina dall'alimentazione elettrica.

- Tagliare il cavo di rete e smaltirlo.
- Rimuovere la porta per evitare che bambini e animali domestici rimangano chiusi all'interno dell'apparecchiatura.
- Il circuito refrigerante e i materiali di isolamento di questa apparecchiatura rispettano l'ozono.
- La schiuma isolante contiene gas infiammabili. Contattare le autorità locali per ricevere informazioni su come smaltire correttamente l'apparecchiatura.
- Non danneggiare i componenti dell'unità refrigerante che si trovano vicino allo scambiatore di calore.

## 3. INSTALLAZIONE



### **AVVERTENZA!**

Fare riferimento ai capitoli sulla sicurezza.



### **AVVERTENZA!**

Per l'installazione dell'apparecchio, fare riferimento al documento di istruzioni per l'installazione.

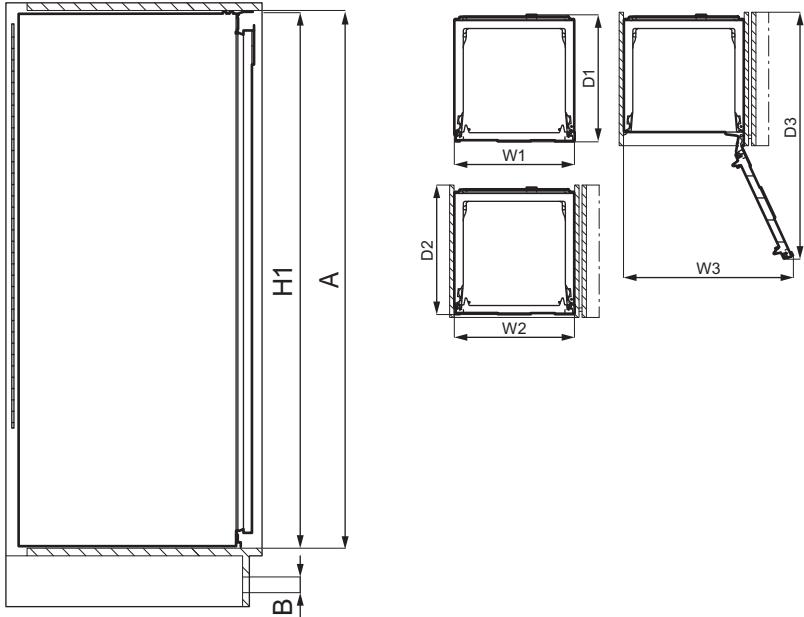


### **AVVERTENZA!**

Fissare l'apparecchio secondo le istruzioni di installazione per evitare il rischio di instabilità dell'apparecchio.



### 3.1 Dimensioni



Dimensioni complessive <sup>1</sup>		
H1	mm	1775
W1	mm	548
D1	mm	576

<sup>1</sup> l'altezza, la larghezza e la profondità dell'apparecchiatura senza l'impugnatura e i piedini

Spazio necessario durante l'uso <sup>2</sup>		
H2 (A+B)	mm	1815
W2	mm	549
D2	mm	585
A	mm	1778
B	mm	37

<sup>2</sup> l'altezza, la larghezza e la profondità dell'apparecchio, compresa la maniglia, più lo spazio necessario per la libera circolazione dell'aria di raffreddamento

Spazio complessivo necessario durante l'uso <sup>3</sup>		
H3 (A+B)	mm	1815
W3	mm	767
D3	mm	1115

<sup>3</sup> l'altezza, la larghezza e la profondità dell'apparecchiatura, compresa la maniglia, più lo spazio necessario per la libera circolazione dell'aria di raffreddamento, più lo spazio necessario per consentire l'apertura della porta con l'angolazione minima che permette la rimozione di tutte le apparecchiature interne

### 3.2 Luogo

Per garantire la migliore funzionalità dell'apparecchiatura, non si dovrebbe installare l'apparecchio nelle vicinanze della fonte di calore (forno, stufe, termosifoni, fornelli o piani di cottura) o in un luogo con luce solare diretta.

Controllare che sul retro dell'apparecchio sia garantita un'adeguata circolazione dell'aria.

Questa apparecchiatura deve essere installata in una posizione interna asciutta e ben ventilata.

Questa apparecchiatura è destinata ad essere utilizzata a temperature ambiente che vanno da 10°C a 43°C.

**i** Il corretto funzionamento dell'apparecchiatura può essere garantito solo nel rispetto delle temperature indicate.

**i** In caso di dubbi sul luogo di installazione dell'apparecchiatura, contattare il venditore, il nostro Centro di Assistenza o il rivenditore autorizzato più vicino.

**i** Deve essere possibile scollegare l'apparecchiatura dalla rete elettrica. Eseguire perciò l'installazione facendo sì che la spina rimanga facilmente accessibile.

### 3.3 Collegamento elettrico

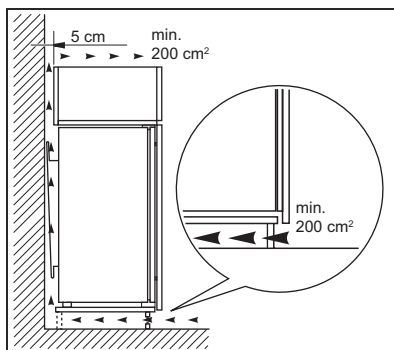
- Prima di inserire la spina, verificare che la tensione e la frequenza riportate sulla targhetta di identificazione corrispondano a quelle dell'impianto domestico.
- L'apparecchiatura deve disporre di una messa a terra. La spina del cavo di alimentazione è dotata di un apposito contatto. Se la presa di corrente dell'impianto domestico non è collegata a terra, allacciare l'apparecchiatura a una presa di terra

separata in conformità alle norme in vigore, rivolgendosi a un elettricista qualificato.

- Il produttore declina ogni responsabilità qualora le suddette precauzioni di sicurezza non vengano rispettate.
- Questa apparecchiatura è conforme alle direttive CEE.

### 3.4 Requisiti di ventilazione

Assicurare un flusso d'aria sufficiente dietro l'apparecchiatura.



#### ATTENZIONE!

Consultare le istruzioni per l'installazione.

### 3.5 Possibilità di invertire la porta

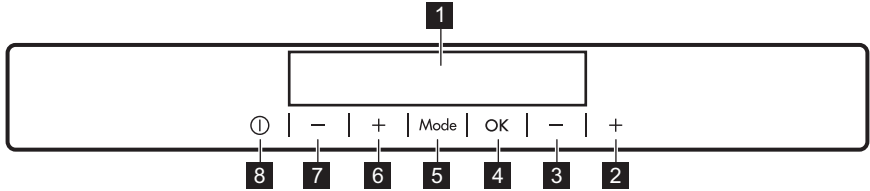
Fare riferimento al documento separato con le istruzioni per l'installazione e l'inversione della porta.



#### ATTENZIONE!

In ogni fase di inversione della porta proteggere il pavimento da graffi con un materiale resistente.

## 4. PANNELLO DEI COMANDI



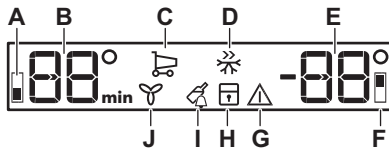
- 1** Display
- 2** Tasto temperatura più calda congelatore
- 3** Tasto temperatura più fresca congelatore
- 4** OK
- 5** Mode
- 6** Tasto temperatura più calda frigorifero

- 7** Tasto temperatura più fresca frigorifero

- 8** ON/OFF

È possibile modificare le impostazioni audio predefinite dei tasti premendo contemporaneamente il tasto Mode e il tasto temperatura più fresca per pochi secondi. La modifica è reversibile.

### 4.1 Display



- A.** Spia vano frigorifero
- B.** Spia timer  
/Spia della temperatura
- C.** FastCool funzione
- D.** FastFreeze funzione
- E.** Indicatore della temperatura
- F.** Spia vano congelatore
- G.** Spia allarme
- H.** ChildLock funzione
- I.** DrinksChill funzione
- J.** DYNAMICAIR funzione

### 4.2 Accensione

1. Inserire la spina nella presa di alimentazione.
2. Premere il tasto ON/OFF dell'apparecchiatura se il display è spento. Gli indicatori di temperatura visualizzano la temperatura impostata predefinita.

Per selezionare una temperatura diversa, fare riferimento alla sezione "Regolazione della temperatura".

Se sul display appare "dEMo", fare riferimento alla sezione "Risoluzione dei problemi".

### 4.3 Spegnimento

1. Premere il tasto ON/OFF dell'apparecchiatura per 3 secondi. Il display si spegne.
2. Scollegare la spina dalla presa di corrente.

### 4.4 Regolazione della temperatura

Impostare la temperatura dell'apparecchio premendo i pulsanti di regolazione della temperatura.

La temperatura predefinita consigliata impostata è:

- +4 °C per il frigorifero
- -18 °C per il congelatore

L'intervallo di temperatura può variare tra -16 °C e -22 °C per il congelatore e tra 2 °C e 8 °C per il frigorifero.

Le spie della temperatura mostrano la temperatura impostata.



La temperatura impostata verrà raggiunta entro 24 ore. Dopo un'interruzione di corrente la temperatura impostata rimane memorizzata.

## 4.5 FastCool funzione

Se occorre inserire una grande quantità di alimenti nello scomparto frigorifero, per esempio al ritorno dalla spesa, è consigliabile attivare la funzione FastCool per raffreddare più rapidamente gli alimenti introdotti nel frigorifero e non intiepidire i cibi già presenti al suo interno.

1. Premere Mode finché appare l'icona corrispondente.

La spia FastCool lampeggia.

2. Premere OK per confermare.

La spia FastCool viene visualizzata. La ventola si attiva automaticamente per la durata della funzione.

Questa funzione si arresta automaticamente dopo circa 6 ore.

È possibile disattivare la funzione FastCool prima della sua fine automatica ripetendo la procedura o selezionando una diversa temperatura impostata del frigorifero.

## 4.6 FastFreeze funzione

FastFreeze viene utilizzato per eseguire il pre-congelamento e il congelamento rapido in sequenza del vano congelatore. La funzione accelera il congelamento di alimenti freschi e, al tempo stesso, protegge gli alimenti già conservati da riscaldamenti indesiderati.



Per congelare alimenti freschi, attivare la funzione FastFreeze almeno 24 ore prima di introdurli nel vano congelatore.

1. Per attivare questa funzione premere il tasto Mode finché non appare l'icona corrispondente.

La spia FastFreeze lampeggia.

2. Premere il tasto OK per confermare. La spia FastFreeze viene visualizzata. Questa funzione si arresta automaticamente dopo 28 ore.

È possibile disattivare la funzione FastFreeze prima della sua fine automatica ripetendo la procedura o finché l'indicatore FastFreeze si spegne o selezionando una diversa temperatura impostata.

## 4.7 DYNAMICAIR funzione

Il vano frigorifero è dotato di un dispositivo che consente il raffreddamento rapido degli alimenti e mantiene più uniforme la temperatura del vano.

Questo dispositivo si attiva automaticamente quando necessario oppure può essere attivato manualmente.

Per attivare la funzione:

1. Premere il tasto Mode finché non appare l'icona corrispondente. La spia DYNAMICAIR lampeggia.
2. Premere il tasto OK per confermare. La spia DYNAMICAIR viene visualizzata.

Per disattivare la funzione, ripetere la procedura fino allo DYNAMICAIR spegnimento della spia.



Se la funzione viene attivata automaticamente, la spia DYNAMICAIR non viene visualizzata (fare riferimento a "Utilizzo quotidiano"). L'attivazione della funzione DYNAMICAIR aumenta il consumo di energia.

La ventola si arresta quando la porta è aperta e si riavvia immediatamente dopo la chiusura della suddetta.

## 4.8 ChildLock funzione

Attivare la funzione ChildLock per evitare che i tasti vengano premuti accidentalmente.

1. Premere Mode finché non appare l'icona corrispondente.  
La spia ChildLock lampeggia.
2. Premere OK per confermare.  
La spia ChildLock viene visualizzata.  
Per disattivare la funzione ChildLock, ripetere la procedura finché la spia ChildLock si spegne.

#### 4.9 DrinksChill funzione

La funzione DrinksChill serve per impostare un segnale acustico in un preciso momento, utile per esempio quando una pietanza richiede il raffreddamento di un alimento per un certo periodo di tempo.

È utile anche quando è necessario un promemoria per non dimenticare le bottiglie o le lattine sistemate nel congelatore per un rapido raffreddamento.

1. Premere Mode finché non appare l'icona corrispondente.  
La spia DrinksChill lampeggia.  
Il timer visualizza il valore impostato (30 minuti) per alcuni secondi.
2. Premere il tasto Regolatore timer per modificare il valore impostato da 1 a 90 minuti.
3. Premere OK per confermare.  
La spia DrinksChill viene visualizzata.

Il Timer inizia a lampeggiare (min). Al termine del conto alla rovescia la spia "0 min" lampeggia e viene emesso un segnale acustico. Premere OK per spegnere il segnale acustico e porre fine alla funzione.

Per terminare la funzione, ripetere la procedura finché DrinksChill si spegne.



È possibile modificare l'ora in qualsiasi momento durante il conto alla rovescia e alla fine premendo il tasto Temperatura più fresca ed il Tasto temperatura più calda.

#### 4.10 Allarme porta aperta

Se la porta del frigorifero viene lasciata aperta per circa 5 minuti, si avvia l'allarme acustico e la spia allarme lampeggia.

L'allarme si ferma dopo la chiusura della porta. Durante l'allarme, il segnale acustico può essere disattivato premendo qualsiasi tasto.



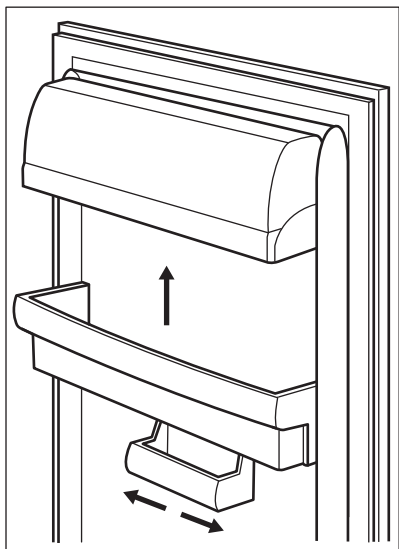
In questo modo, una maggiore circolazione dell'aria si traduce in una minore umidità dell'aria.

## 5. UTILIZZO QUOTIDIANO

### 5.1 Posizionamento dei ripiani della porta

Per consentire la conservazione di confezioni per alimenti di varie dimensioni, i ripiani per porta possono essere posizionati ad altezze differenti.

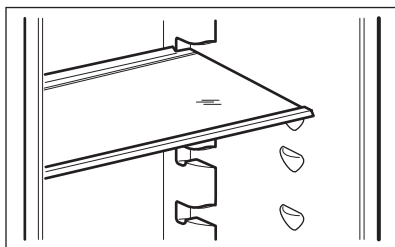
1. Tirare gradualmente il ripiano fino a che non si libera.
2. Riposizionare come necessario.



Questo modello è dotato di una cassetta per alimenti vari che può essere spostata lateralmente.

## 5.2 Ripiani rimovibili

Le guide presenti sulle pareti del frigorifero permettono di posizionare i ripiani a diverse altezze.



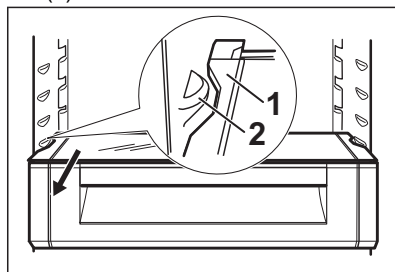
- i** Per garantire una corretta circolazione dell'aria, non spostare il ripiano di vetro posto sopra il cassetto delle verdure.

## 5.3 ExtraZone cassetto

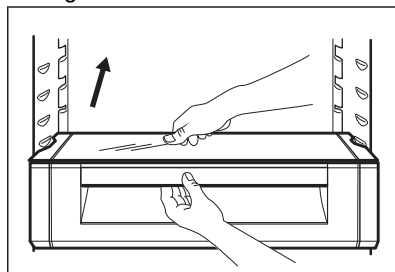
- i** Consigliamo di svuotare il cassetto ExtraZone prima di toglierlo dal frigorifero.

Per togliere il cassetto:

1. Togliere i ripiani in vetro sopra il cassetto.
2. Sollevare la parte anteriore del cassetto.
3. Tirare il cassetto insieme al coperchio in vetro verso di sé fino a che l'incasso sinistro (1) non si abbina alla parte anteriore del ripiano (2).



4. Ruotare l'intero cassetto di circa 90° in senso orario fino a che non sarà possibile toglierlo con sicurezza dal frigorifero.

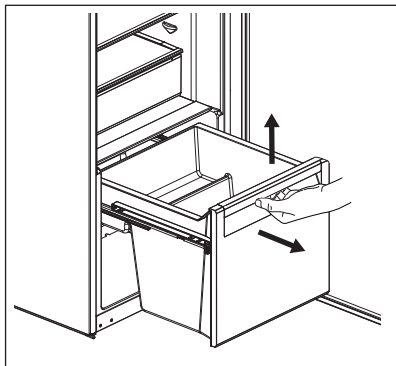


## 5.4 Cassetto per verdura

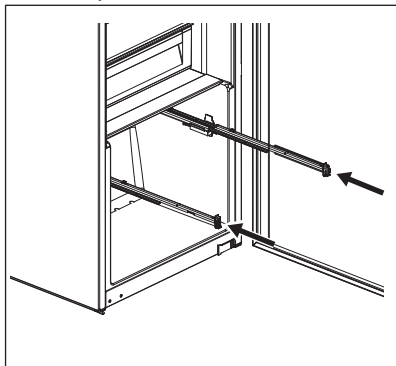
Questo cassetto è particolarmente adatto per la conservazione di frutta e verdura.

Per rimuovere il cassetto (per esempio per le operazioni di pulizia):

1. Estrarre il cassetto e sollevarlo.

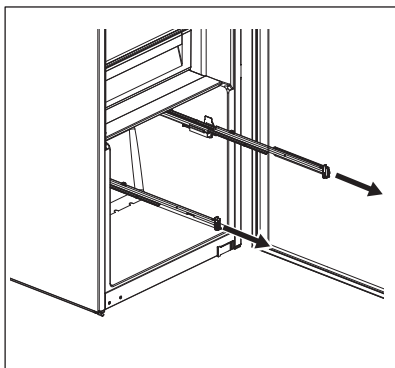


2. Spingere i binari nel mobiletto per evitare di danneggiare l'apparecchiatura in fase di chiusura della porta.

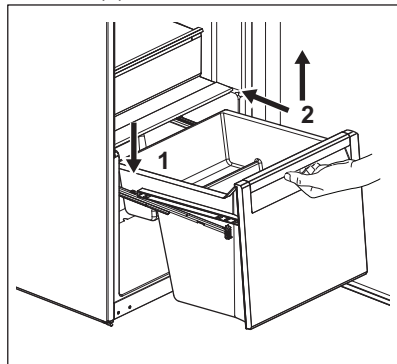


Per rimontare:

1. Estrarre i binari.



2. Collocare la parte posteriore del cassetto (1) sui binari.



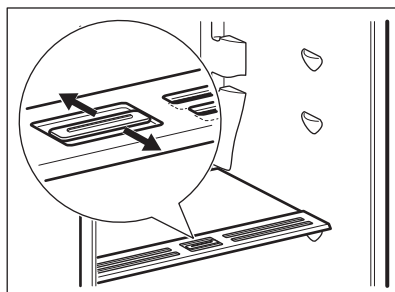
3. Tenere sollevata la parte anteriore del cassetto (2) mentre si preme il cassetto all'interno.  
4. Premere la parte anteriore del cassetto verso il basso.



Estrarre nuovamente il cassetto e controllare che sia posizionato correttamente sia sui ganci posteriori che su quelli anteriori.

## 5.5 Controllo dell'umidità

Il ripiano in vetro incorpora un dispositivo a fessure, regolabili per mezzo di una leva scorrevole, che consente di regolare l'umidità del cassetto o dei cassetti delle verdure.



La posizione del controllo dell'umidità dipende dal tipo e dalla quantità di frutta e verdura:

- Alloggiamenti chiusi: consigliato quando c'è una piccola quantità di frutta e verdura. In questo modo, il contenuto naturale di umidità nella

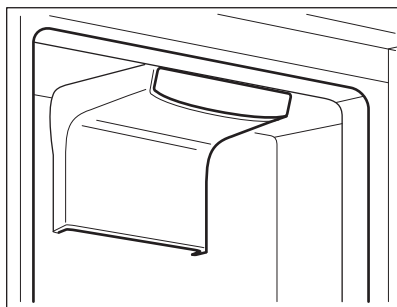
frutta e nella verdura si conserva più a lungo.

- Alloggiamenti aperti: consigliato quando c'è una grande quantità di frutta e verdura. In questo modo, una maggiore circolazione dell'aria si traduce in una minore umidità dell'aria.

## 5.6 DYNAMICAIR

Il vano frigorifero è dotato di un dispositivo che consente il raffreddamento rapido degli alimenti e mantiene più uniforme la temperatura del vano.

Questo dispositivo si attiva automaticamente quando necessario.



Il dispositivo può essere acceso anche manualmente se necessario (fare riferimento alla "funzione DYNAMICAIR").



La ventola funziona solo quando la porta viene chiusa.

## 5.7 Congelamento di alimenti freschi

Lo scomparto congelatore è adatto al congelamento di alimenti freschi e alla conservazione di alimenti congelati e surgelati a lungo.

Per congelare alimenti freschi, attivare la Funzione FastFreeze almeno 24 ore prima di introdurli nel vano congelatore.

Conservare gli alimenti freschi distribuiti uniformemente in tutti gli scomparti o cassetti.

La quantità massima di cibo che può essere congelata, senza l'aggiunta di altri alimenti freschi per 24 ore, è indicata sulla targhetta (un'etichetta situata all'interno dell'apparecchiatura).

Al termine del processo di congelamento, l'apparecchiatura ritorna automaticamente alla precedente impostazione della temperatura (vedere la "Funzione FastFreeze").

## 5.8 Conservazione di cibi congelati

Al primo avvio o dopo un periodo di non utilizzo, lasciare in funzione l'apparecchiatura per almeno 3 ore attivando la funzione FastFreeze prima di introdurre gli alimenti.

Il cibo deve trovarsi ad una distanza di 15 mm dalla porta.



### ATTENZIONE!

In caso di scongelamento accidentale, ad esempio a causa di un'interruzione di corrente, se la corrente è rimasta spenta più a lungo del valore indicato sulla targhetta sotto "tempo di risalita", gli alimenti scongelati devono essere consumati rapidamente o cotti immediatamente, poi raffreddati e quindi ricongelati.

## 5.9 Scongelo

I cibi surgelati o congelati, prima di essere consumati, possono essere scongelati in frigorifero o all'interno di un sacchetto di plastica sotto l'acqua fredda.

Questa operazione dipende dal tempo a disposizione e dal tipo di alimento. Le piccole porzioni possono essere cucinate direttamente, senza essere prima scongelati.



## 5.10 Produzione di cubetti di ghiaccio

Questa apparecchiatura è dotata di una o più vaschette per la produzione di cubetti di ghiaccio.



Non usare strumenti metallici per estrarre le vaschette dal vano congelatore.

1. Riempire d'acqua le vaschette.
2. Introdurre le vaschette per il ghiaccio nel vano congelatore.

## 6. CONSIGLI E SUGGERIMENTI UTILI

### 6.1 Consigli per il risparmio energetico

- Frigorifero: L'uso più efficiente dell'energia è garantito dalla configurazione con i cassetti nella parte inferiore dell'apparecchiatura e i ripiani distribuiti uniformemente. La posizione degli scomparti sulla porta non influisce sul consumo energetico.
- Non aprire frequentemente la porta e limitare il più possibile i tempi di apertura.
- Congelatore: Più fredda è l'impostazione della temperatura, maggiore è il consumo di energia.
- Frigorifero: Non impostare una temperatura troppo alta per risparmiare energia, a meno che non sia richiesta dalle caratteristiche dell'alimento.
- Se la temperatura ambiente è elevata, il controllo della temperatura è impostato su un valore basso e l'apparecchiatura è a pieno carico, il compressore può funzionare in maniera ininterrotta, causando la formazione di brina o di ghiaccio sull'evaporatore. In questo caso, impostare il controllo della temperatura su una posizione più elevata per consentire lo sbrinamento automatico e ridurre così il consumo di energia.
- Garantire una buona ventilazione. Non coprire le griglie o i fori di ventilazione.


### 6.2 Consigli per il congelamento

- Attivare la funzione FastFreeze almeno 24 ore prima di inserire gli alimenti nel vano congelatore.
- Prima di congelare avvolgere e sigillare gli alimenti freschi in: foglio di alluminio, pellicola di plastica o sacchetti, contenitori ermetici con coperchio.
- Per congelare e scongelare in modo più efficace, suddividere gli alimenti in piccole porzioni.
- Si raccomanda di mettere etichette e date su tutti gli alimenti surgelati. Questo aiuterà a identificare gli alimenti e a sapere quando devono essere utilizzati prima del loro deterioramento.
- Il cibo deve essere fresco quando viene congelato per preservarne la buona qualità. Soprattutto frutta e verdura dovrebbero essere congelate dopo il raccolto per preservare tutte le loro sostanze nutritive.
- Non congelare bottiglie o lattine con liquidi, in particolare bevande contenenti anidride carbonica - potrebbero esplodere durante il congelamento.
- Non mettere cibi caldi nel congelatore. Raffreddarli a temperatura ambiente prima di collocarli all'interno dello scomparto.
- Al fine di evitare gli aumenti di temperatura di alimenti già congelati, non mettere alimenti freschi scongelati nelle immediate vicinanze. Collocare gli alimenti a temperatura ambiente nella parte dello scomparto

del congelatore dove non ci sono cibi surgelati.

- Non mangiare i cubetti di ghiaccio, i ghiaccioli o granite subito dopo averli tolti dal congelatore. Rischio di sintomi da congelamento.
- Non congelare nuovamente il cibo scongelato. Se il cibo si è scongelato, cuocerlo, raffreddarlo e poi congelarlo.

### 6.3 Consigli per la conservazione di cibi congelati

- Il vano congelatore è quello contrassegnato con .
- Una buona impostazione della temperatura che garantisce la conservazione degli alimenti congelati è una temperatura inferiore o uguale a -18 °C. L'impostazione di una temperatura più elevata all'interno dell'apparecchiatura può portare a una minore durata di conservazione.
- L'intero scomparto del congelatore è adatto alla conservazione di prodotti alimentari surgelati.
- Lasciare abbastanza spazio intorno al cibo per permettere all'aria di circolare liberamente.
- Per una conservazione adeguata, fare riferimento all'etichetta sulla

confezione dell'alimento per vedere la durata di conservazione degli alimenti.

- È importante avvolgere il cibo in modo tale da evitare che l'acqua, l'umidità o la condensa penetrino all'interno.

### 6.4 Consigli per l'acquisto

Dopo aver acquistato alimenti:

- Assicurarsi che l'imballaggio non sia danneggiato - il cibo potrebbe deteriorarsi. Se la confezione è gonfia o bagnata, potrebbe non essere stata conservata nelle condizioni ottimali e lo sbrinamento potrebbe essere già iniziato.
- Per limitare il processo di scongelamento, acquistare i prodotti surgelati alla fine della spesa e trasportarli in un sacchetto termico e isolato.
- Mettete i surgelati immediatamente nel congelatore dopo essere tornati dal negozio.
- Se il cibo si è scongelato anche solo parzialmente, non congelarlo di nuovo. Consumarlo il prima possibile.
- Rispettare la data di scadenza e le informazioni di conservazione sulla confezione.

### 6.5 Periodo di conservazione per scomparto congelatore


Tipo di cibo	Periodo di conservazione (mesi)
Pane	3
Frutta (a eccezione degli agrumi)	6 - 12
Verdure	8 - 10
Avanzi senza carne	1 - 2
<b>Latticini:</b>	
Burro	6 - 9
Formaggio a pasta molle (ad es. mozzarella)	3 - 4
Formaggio a pasta dura (ad es. parmigiano, cheddar)	6
<b>Frutti di mare:</b>	

Tipo di cibo	Periodo di conservazione (mesi)
Pesci grassi (ad es. salmone, sgombro)	2 - 3
Pesci magri (ad es. merluzzo, platessa)	4 - 6
Gamberetti	12
Vongole e cozze sgusciate	3 - 4
Pesce cotto	1 - 2
<b>Carne:</b>	
Pollame	9 - 12
Manzo	6 - 12
Maiale	4 - 6
Agnello	6 - 9
Salsiccia	1 - 2
Prosciutto	1 - 2
Avanzi con carne	2 - 3

## 6.6 Consigli per la refrigerazione dei cibi freschi

- Una buona impostazione della temperatura che garantisce la conservazione degli alimenti freschi è una temperatura inferiore o uguale a +4°C.  
L'impostazione di una temperatura più elevata all'interno dell'apparecchio può portare a una minore durata di conservazione degli alimenti.
- Coprire il cibo con un imballaggio per preservarne la freschezza e l'aroma.
- Utilizzare sempre contenitori chiusi per liquidi e per alimenti, per evitare sapori o odori nello scomparto.
- Per evitare la contaminazione incrociata tra cibo cotto e crudo, coprire il cibo cotto e separarlo da quello crudo.
- Si consiglia di scongelare il cibo all'interno del frigorifero.
- Non inserire cibo caldo all'interno dell'apparecchiatura. Assicurarsi che si sia raffreddato a temperatura ambiente prima di inserirlo.
- Per evitare lo spreco di cibo, la nuova scorta di cibo dovrebbe essere sempre collocata dietro a quella vecchia.

## 6.7 Consigli per la refrigerazione dei cibi

- Il comparto alimenti freschi è quello contrassegnato (sulla targhetta dei dati) con .
- Carne (tutti i tipi): deve essere avvolta in appositi sacchetti e collocata sul ripiano di vetro, sopra il cassetto delle verdure. La carne può essere conservata al massimo per 1-2 giorni.
- Frutta e verdura: pulire accuratamente (eliminare lo sporco) e riporre nell'apposito cassetto (cassetto per la verdura).
- Si consiglia di non conservare in frigorifero i frutti esotici come banane, manghi, papaie, ecc.
- Le verdure come pomodori, patate, cipolle e aglio non devono essere conservate in frigorifero.
- Burro e formaggio: riporli in un apposito contenitore sottovuoto oppure avvolgerli in un foglio di alluminio o in un sacchetto di polietilene per limitare il più possibile la presenza di aria.
- Bottiglie: chiuderle con un tappo e conservarle nel ripiano portabottiglie della porta, o (se presente) sulla griglia portabottiglie.
- Per accelerare il raffreddamento degli alimenti, si consiglia di accendere la ventola. L'attivazione di DYNAMICAIR consente una maggiore

omogeneizzazione delle temperature interne.

- Fare sempre riferimento alla data di scadenza dei prodotti per sapere per quanto tempo conservarli.

## 7. PULIZIA E CURA



### AVVERTENZA!

Fare riferimento ai capitoli sulla sicurezza.

### 7.1 Pulizia dell'interno

Prima di utilizzare l'apparecchiatura per la prima volta, lavare l'interno e gli accessori con acqua tiepida e sapone neutro per eliminare il tipico odore dei prodotti nuovi, quindi asciugare accuratamente.



### ATTENZIONE!

Non usare detersivi, polveri abrasive, detersivi a base di cloro od olio, dato che potrebbero danneggiare le finiture.



### ATTENZIONE!

Gli accessori e i componenti dell'apparecchiatura non sono lavabili in lavastoviglie.

### 7.2 Pulizia periodica

L'apparecchiatura deve essere pulita regolarmente:

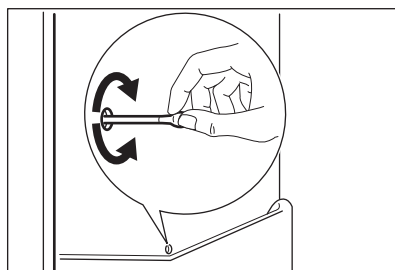
1. Lavare l'interno e gli accessori con acqua tiepida e sapone neutro.
2. Ispezionare regolarmente le guarnizioni della porta ed eliminare con un panno umido tracce di sporco e residui.
3. Risciacquare e asciugare accuratamente.

### 7.3 Sbrinamento del frigorifero

Durante il normale utilizzo, la brina viene eliminata automaticamente dall'evaporatore dello scomparto del frigorifero. L'acqua di sbrinamento giunge attraverso un condotto in un apposito recipiente posto sul retro dell'apparecchiatura, sopra il motore compressore, dove evapora.

È importante pulire periodicamente il foro di scarico dell'acqua di sbrinamento, situato al centro del canale sulla parete posteriore, per evitare che l'acqua fuoriesca sugli alimenti.

A tal fine usare il pulisci-tubo fornito in dotazione con l'apparecchiatura.



### 7.4 Sbrinamento del congelatore



### ATTENZIONE!

Per rimuovere la brina dall'evaporatore, non usare utensili metallici appuntiti che possano danneggiarlo. Non usare dispositivi meccanici o altri mezzi artificiali non raccomandati dal produttore allo scopo di accelerare il processo di sbrinamento.



Circa 12 ore prima dello sbrinamento, impostare una temperatura più bassa per accumulare una riserva di freddo sufficiente in caso di eventuale interruzione del funzionamento.

È normale che sui ripiani del congelatore e intorno allo scomparto superiore si formi, col tempo, uno strato di brina.

Quando tale strato raggiunge uno spessore di ca. 3-5 mm, il vano congelatore deve essere sbrinato.

1. Spegnere l'apparecchiatura o estrarre la spina della presa a parete.
2. Rimuovere gli alimenti conservati e riporli in un luogo fresco.



### ATTENZIONE!

Un innalzamento della temperatura dei surgelati durante lo sbrinamento può ridurre la loro durata di conservazione. Non toccare il cibo congelato con le mani bagnate. Le mani potrebbero aderire all'alimento congelato.

3. Lasciare la porta aperta. Proteggere il pavimento dall'acqua di sbrinamento, ad esempio con un panno o un recipiente piatto.
4. Per accelerare il processo di sbrinamento, collocare un recipiente di acqua calda nel vano congelatore. Rimuovere inoltre i pezzi di ghiaccio che si staccano prima che lo sbrinamento sia completo.
5. Una volta completato lo sbrinamento, asciugare accuratamente l'interno.
6. Accendere l'apparecchiatura e chiudere la porta.
7. Impostare il regolatore di temperatura al livello massimo di raffreddamento e lasciare in funzione l'apparecchiatura per almeno tre ore. Solo successivamente rimettere gli alimenti nello scomparto congelatore.

## 7.5 Sostituzione del filtro CleanAir

Il CleanAir è un filtro a carbone attivo che assorbe i cattivi odori e permette a tutti gli alimenti conservati di mantenere le proprie proprietà organolettiche senza il rischio di contaminazione di odori.

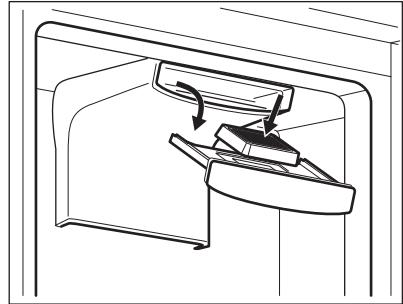


Il filtro dell'aria deve essere manipolato con cautela per evitare di graffiarne la superficie.



Alla consegna, il filtro al carbone è contenuto in una confezione di plastica, al fine di preservarne le prestazioni. Inserire il filtro nell'alloggiamento prima di attivare l'apparecchiatura.

1. Aprire il cassetto.
2. Estrarre il filtro dell'aria esausto.



3. Inserire nella fessura il filtro di ricambio.
4. Chiudere il cassetto.

Al fine di ottenere prestazioni ottimali il cassetto dovrebbe essere posizionato correttamente e il filtro CleanAir dovrebbe essere sostituito una volta l'anno.



Il filtro dell'aria è un materiale di consumo e come tale non è coperto da garanzia. I filtri di ricambio possono essere acquistati presso il distributore di zona. Per sostituire il filtro dell'aria ripetere la procedura.

## 7.6 Periodi di non utilizzo

Se l'apparecchiatura non viene utilizzata per un lungo periodo, adottare le seguenti precauzioni:

1. Scollegare l'apparecchiatura dalla rete elettrica.
2. Estrarre tutti gli alimenti.
3. Sbrinare l'apparecchiatura.
4. Pulire l'apparecchiatura e tutti gli accessori.
5. Lasciare la porte socchiusa/e per evitare la formazione di odori sgradevoli.

## 8. RISOLUZIONE DEI PROBLEMI



### AVVERTENZA!

Fare riferimento ai capitoli sulla sicurezza.

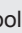

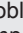
### 8.1 Cosa fare se...

Problema	Causa possibile	Soluzione
L'apparecchiatura non funziona.	L'apparecchiatura è spenta.	Accendere l'apparecchiatura.
	La spina non è collegata correttamente alla presa elettrica.	Collegare correttamente la spina alla presa elettrica.
	La presa elettrica non ha tensione.	Collegare un'apparecchiatura elettrica diversa alla presa di alimentazione. Contattare un elettricista qualificato.
L'apparecchiatura è rumorosa.	L'apparecchiatura non è supportata correttamente.	Controllare che l'apparecchiatura abbia una posizione stabile.
L'allarme acustico o visivo è attivo.	Il mobiletto è stato acceso di recente.	Fare riferimento alla sezione "Allarme porta aperta" o "Allarme di alta temperatura".
	La temperatura all'interno dell'apparecchiatura è troppo alta.	Fare riferimento alla sezione "Allarme porta aperta" o "Allarme di alta temperatura".
	La porta è stata lasciata aperta.	Chiudere la porta.
Il compressore funziona in modo continuo.	La temperatura non è impostata correttamente.	Fare riferimento al capitolo "Pannello di controllo".
	Sono stati introdotti molti alimenti contemporaneamente.	Attendere alcune ore e ricontrollare la temperatura.
	La temperatura ambiente è troppo alta.	Fare riferimento al capitolo "Installazione".
	Gli alimenti introdotti nell'apparecchiatura erano troppo caldi.	Prima di introdurre gli alimenti, lasciarli raffreddare a temperatura ambiente.
	La porta non è chiusa correttamente.	Fare riferimento alla sezione "Chiusura della porta".

<b>Problema</b>	<b>Causa possibile</b>	<b>Soluzione</b>
	La funzione FastFreeze è attiva.	Vedere la sezione "Funzione FastFreeze".
	La funzione FastCool è attiva.	Vedere la sezione "Funzione FastCool".
Il compressore non si avvia immediatamente dopo avere premuto il tasto "FastFreeze" o "FastCool", oppure dopo avere modificato la temperatura.	Il compressore si avvia dopo un certo periodo di tempo.	È normale, non si tratta di un'anomalia di funzionamento.
La porta non è allineata o interferisce con la griglia di ventilazione.	L'apparecchiatura non è perfettamente in piano.	Fare riferimento alle istruzioni di installazione.
La porta non si apre facilmente.	Si è cercato di riaprire la porta subito dopo averla chiusa.	Attendere alcuni secondi fra la chiusura della porta e la sua riapertura.
La lampadina non funziona.	La lampadina è in modalità stand-by.	Chiudere e aprire la porta.
	La lampadina è difettosa.	Contattare il Centro di Assistenza Autorizzato più vicino.
C'è una quantità eccessiva di brina e ghiaccio.	La porta non è chiusa correttamente.	Fare riferimento alla sezione "Chiusura della porta".
	La guarnizione è deformata o sporca.	Fare riferimento alla sezione "Chiusura della porta".
	Gli alimenti non sono stati avvolti in maniera idonea.	Avvolgere meglio gli alimenti.
	La temperatura non è impostata correttamente.	Fare riferimento al capitolo "Pannello di controllo".
	L'apparecchiatura è completamente carica ed è impostata sulla temperatura più bassa.	Impostare una temperatura superiore. Fare riferimento al capitolo "Pannello di controllo".
	La temperatura impostata nell'apparecchiatura è troppo bassa e la temperatura ambiente è troppo alta.	Impostare una temperatura superiore. Fare riferimento al capitolo "Pannello di controllo".
Sulla piastra posteriore del frigorifero scorre l'acqua.	Durante lo sbrinamento automatico, la brina si scioglie sul pannello posteriore.	Ciò è corretto.

<b>Problema</b>	<b>Causa possibile</b>	<b>Soluzione</b>
Si è condensata troppa acqua sulla parete posteriore del frigorifero.	La porta è stata aperta con eccessiva frequenza.	Aprire la porta solo se necessario.
	La porta non è stata chiusa completamente.	Controllare che la porta sia chiusa completamente.
	Il cibo conservato non è stato avvolto nell'apposito materiale.	Avvolgere gli alimenti in un imballaggio adeguato prima di riporli all'interno dell'apparecchiatura.
L'acqua scorre all'interno del frigorifero.	Gli alimenti impediscono all'acqua di scorrere nell'apposito collettore.	Assicurarsi che gli alimenti non tocchino il pannello posteriore.
	Lo scarico dell'acqua è ostruito.	Pulire lo scarico dell'acqua.
L'acqua scorre sul pavimento.	Lo scarico dell'acqua di sbrinamento non è collegato alla vaschetta di evaporazione posta al di sopra del compressore.	Collegare lo scarico dell'acqua di sbrinamento alla vaschetta di evaporazione.
Non è possibile impostare la temperatura.	La "funzione FastFreeze" o la "funzione FastCool" è attiva.	Disattivare manualmente la "funzione FastFreeze" o la "funzione FastCool" oppure attendere finché la funzione si disattiva automaticamente per impostare la temperatura. Vedere la sezione "funzione FastFreeze" o "funzione FastCool".
La temperatura all'interno dell'apparecchiatura è troppo bassa/troppo alta.	La temperatura non è impostata correttamente.	Impostare una temperatura superiore/inferiore.
	La porta non è chiusa correttamente.	Fare riferimento alla sezione "Chiusura della porta".
	La temperatura degli alimenti è troppo alta.	Prima di introdurre gli alimenti, lasciarli raffreddare a temperatura ambiente.
	Sono stati introdotti molti alimenti contemporaneamente.	Introdurre meno alimenti poco alla volta allo stesso tempo.
	Lo spessore della brina è maggiore di 4-5 mm.	Sbrinare l'apparecchiatura.
	La porta viene aperta frequentemente.	Aprire la porta solo se necessario.



Problema	Causa possibile	Soluzione
	La funzione FastFreeze è attiva.	Vedere la sezione "Funzione FastFreeze".
	La funzione FastCool è attiva.	Vedere la sezione "Funzione FastCool".
DEMO compare sul display.	L'apparecchiatura è in modalità di dimostrazione.	Mantenere premuto il tasto OK per circa 10 secondi finché non viene emesso un segnale sonoro prolungato e il display si spegne per qualche istante.
Appare il simbolo  o  o  anziché i numeri sul display della temperatura.	Problema al sensore della temperatura.	Contattare il Centro di Assistenza Autorizzato più vicino (il sistema di raffreddamento continuerà a mantenere gli alimenti freddi, ma non sarà possibile regolare la temperatura).



Se il suggerimento non da i risultati auspicati, contattare il Centro di Assistenza Autorizzato più vicino.

## 8.2 Sostituzione della lampadina

L'apparecchiatura è dotata di una lampadina interna a LED a lunga durata.

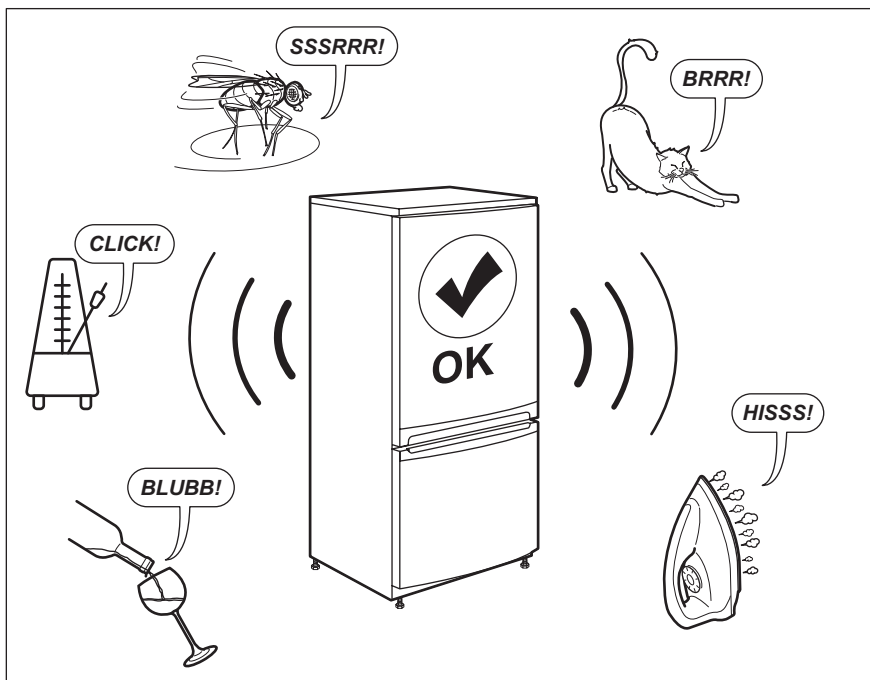
Solo al Centro di Assistenza è permesso sostituire l'impianto d'illuminazione.

Contattare un Centro Assistenza autorizzato.

## 8.3 Chiusura della porta

1. Pulire le guarnizioni della porta.
2. Se necessario, regolare la porta. Fare riferimento alle istruzioni di installazione.
3. Se necessario, sostituire le guarnizioni difettose. Contattare il Centro Assistenza Autorizzato.

## 9. RUMORI



## 10. DATI TECNICI

I dati tecnici sono riportati sulla targhetta dei dati applicata sul lato esterno dell'apparecchiatura e sull'etichetta dei valori energetici.

Tensione	Frequenza
220 - 240 V	50 Hz

## 11. INFORMAZIONI PER GLI ISTITUTI DI PROVA

L'installazione e la preparazione dell'apparecchiatura per qualsiasi verifica di EcoDesign devono essere conformi a EN 62552. I requisiti di ventilazione, le dimensioni dell'incavo e le distanze minime dalla parte posteriore devono

essere conformi a quanto indicato nel presente manuale d'uso al capitolo 3. Si prega di contattare il produttore per qualsiasi altra informazione, compresi i piani di carico.

## 12. GARANZIA

### Servizio clienti

### Servizio dopo vendita

Industriestrasse 10  
5506 Mägenwil

Le Trési 6  
1028 Prévèrenge

Via Violino 11  
6928 Manno

### Servizio dopo vendita

Morgenstrasse 131  
3018 Bern

Langgasse 10  
9008 St. Gallen

Am Mattenhof 4a/b  
6010 Kriens

Schlossstrasse 1  
4133 Pratteln

Comercialstrasse 19  
7000 Chur



#### Vendita pezzi di ricambio

Industriestrasse 10, 5506 Mägenwil, Tel. 0848 848 111



#### Consulenza specialistica/Vendita

Badenerstrasse 587, 8048 Zürich, Tel. 044 405 81 11

**Garanzia** Per ogni prodotto concediamo una garanzia di 2 anni a partire dalla data di consegna o dalla sua messa in funzione. (fa stato la data della fattura,

del certificato di garanzia o dello scontrino d'acquisto) Nella garanzia sono comprese le spese di manodopera, di viaggio e del materiale. Dalla copertura sono esclusi il logoramento ed i danni causati da agenti esterni, intervento di terzi, utilizzo di ricambi non originali o dalla inosservanza delle prescrizioni d'installazione ed istruzioni per l'uso.

## 13. CONSIDERAZIONI SULL'AMBIENTE

Riciclare i materiali con il simbolo .  
Buttare l'imballaggio negli appositi contenitori per il riciclaggio. Aiutare a proteggere l'ambiente e la salute umana e a riciclare rifiuti derivanti da apparecchiature elettriche ed elettroniche. Non smaltire le apparecchiature che riportano il simbolo  insieme ai normali rifiuti domestici. Portare il prodotto al punto di riciclaggio più vicino o contattare il comune di residenza.



#### Per la Svizzera:

Dove portare gli apparecchi fuori uso?

In qualsiasi negozio che vende apparecchi nuovi oppure si restituiscono ai centri di raccolta ufficiali della SENS oppure ai riciclatori ufficiali della SENS.

La lista dei centri di raccolta ufficiali della SENS è visibile nel sito [www.erecycling.ch](http://www.erecycling.ch)

[www.electrolux.com/shop](http://www.electrolux.com/shop)



211627935-A-192021

