



SQ Frigorifer
MK Фрижидер

Udhëzimet për përdorim
Упатство за ракување

2
22

PËRMBAJTJA

1. INFORMACIONI I SIGURISË.....	2
2. UDHËZIMET PËR SIGURINË.....	5
3. INSTALIMI.....	7
4. PANELI I KONTROLLIT.....	9
5. PËRDORIMI I PËRDITSHËM.....	11
6. UDHËZIME DHE KËSHILLA.....	14
7. KUJDESI DHE PASTRIMI.....	15
8. ZGJIDHJA E PROBLEMEVE.....	16
9. ZHURMAT.....	20
10. TË DHËNAT TEKNIKE.....	20
11. INFORMACION PËR INSTITUTET E TESTIMIT.....	20

NE MENDOJMË PËR JU

Faleminderit për blerjen e një pajisjeje Electrolux. Keni zgjedhur një produkt që sjell me vete dekada eksperience dhe novatorizmi profesional. Origjinal dhe me stil, është projektuar duke ju pasur ju në mendje. Kështu që sa herë që ta përdorni, mund të bazoheni në faktin se do të merrni rezultate optimale çdo herë. Mirë se vini në Electrolux.

Vizitoni faqen tonë të internetit për:



Të marrë këshilla mbi përdorimin, broshura, informacion rreth zgjidhjes së problemeve, shërbimit dhe riparimit

www.electrolux.com/support



Regjistrojeni produktin për shërbim më të mirë:

www.registerelectrolux.com



Blini aksesorë, pjesë konsumi dhe pjesë origjinale këmbimi për pajisjen:

www.electrolux.com/shop

KUJDESI DHE SHËRBIMI NDAJ KLIENTIT

Përdorni gjithmonë pjesë këmbimi origjinale.

Kur kontaktoni Qendrën tonë të Autorizuar të Shërbimit, sigurohuni që të keni në dispozicion të dhënat e mëposhtme: Modeli, PNC, numri serial.

Ky informacioni mund të gjendet në pllakën e klasifikimit.

⚠ Paralajmërim / Të dhëna rreth sigurisë dhe kujdesit

ℹ Të dhëna të përgjithshme dhe këshilla

🌿 Të dhëna rreth ambientit

Rezervohet mundësia e ndryshimeve.

1. ⚠ INFORMACIONI I SIGURISË

Përpara instalimit dhe përdorimit të pajisjes, lexoni me kujdes udhëzimet e ofruara. Prodhuesi nuk është përgjegjës për lëndimet apo dëmet si rezultat i instalimit

apo përdorimit të papërshtatshëm. Gjithmonë mbajini udhëzimet në një vend të sigurt dhe ku mund të arrihen lehtë për t'iu referuar në të ardhmen.

1.1 Siguria e fëmijëve dhe personave vulnerabël

- Kjo pajisje mund të përdoret nga fëmijë të moshës 8 vjeç e sipër dhe persona me aftësi të kufizuara fizike, ndijimesh ose mendore ose që nuk kanë eksperiencë dhe njohuri, nëse këta mbahen nën mbikëqyrje ose udhëzohen për përdorimin e sigurt të pajisjes dhe i kuptojnë rreziqet e përdorimit.
- Fëmijët e moshës nga 3 deri 8 vjeç lejohen që të mbushin dhe zbrazin pajisjen me kusht që të kenë marrë udhëzimet e duhura.
- Kjo pajisje mund të përdoret nga personat me aftësi të kufizuara shumë të theksuara dhe komplekse, me kusht që të mbahen nën monitorim të vazhdueshëm.
- Fëmijët më të vegjël se 3 vjeç duhet të mbahen larg nga pajisja, përveçse kur mbikëqyren në mënyrë të vazhdueshme.
- Mos lejoni fëmijët të luajnë me pajisjen.
- Fëmijët nuk duhet të kryejnë pastrimin dhe mirëmbajtjen e pajisjes pa mbikëqyrje.
- Mbajeni të gjithë paketimin larg nga fëmijët dhe hidheni atë siç kërkohet.

1.2 Siguria e përgjithshme

- Kjo pajisje është vetëm për përdorim në shtëpi dhe për përdorime të ngjashme, si p.sh.:
 - Në shtëpi në fshat, në zonat e kuzhinës për personelin në dyqane, në zyra dhe në ambiente të tjera pune;
 - Nga klientët në hotele, motele, hotele që ofrojnë mëngjes dhe ambiente të tjera banimi.
- Për të shmangur kontaminimin e ushqimit, respektoni udhëzimet e mëposhtme:
 - mos e hapni derën për periudha të gjata;

- pastroni rregullisht sipërfaqet që mund të bien në kontakt me ushqimin dhe sistemet e aksesueshme të shkarkimit;
- ruajeni mishin e pagatuar dhe peshkun në enë të përshtatshme në frigorifer, që të mos bien në kontakt me ushqimet e tjera ose të mos pikojnë mbi ushqimet e tjera.
- PARALAJMËRIM: Mos i bllokoni vrimat e ventilimit në kasën e pajisjes ose në strukturën inkaso.
- PARALAJMËRIM: Mos përdorni asnjë pajisje mekanike apo mjete artificiale për të përsheptuar procesin e shkrire, veç atyre të rekomanduara nga prodhuesi.
- PARALAJMËRIM: Mos e dëmtoni qarkun e lëndës ftohëse.
- PARALAJMËRIM: Mos përdorni pajisje elektrike brenda ndarjeve për ruajtjen e ushqimit në pajisje nëse ato nuk janë të rekomanduara nga prodhuesi.
- Mos përdorni spërkatës uji dhe avull për të pastruar pajisjen.
- Pastrojeni pajisjen me një leckë të butë dhe të lagësht. Përdorni vetëm detergjent neutral. Mos përdorni produkte gërryese, materiale të ashpra pastruese, tretës ose objekte metalike.
- Kur pajisja lihet bosh për periudha të gjata kohe, fiken, shkrijeni, pastrojeni, thajeni dhe lëreni derën të hapur për të mos lejuar zhvillimin e mykut brenda pajisjes.
- Mos ruani brenda kësaj pajisjeje substanca shpërthyes, si p.sh. kuti aerosoli me shtytës të djegshëm.
- Për të shmangur rreziqet, nëse kabloja e furnizimit është e dëmtuar, ajo duhet zëvendësuar nga prodhuesi, qendra e autorizuar e shërbimit ose persona me kualifikim të ngjashëm.

2. UDHËZIMET PËR SIGURINË

2.1 Instalimi



PARALAJMËRIM!

Vetëm një person i kualifikuar duhet ta instalojë këtë pajisje.

- Hiqni të gjithë paketimin.
- Mos instaloni ose mos përdorni një pajisje të dëmtuar.
- Mos e përdorni pajisjen përpara se ta instaloni në strukturën inkaso për arsye sigurie.
- Ndiqni udhëzimet e instalimit të dhëna me pajisjen.
- Gjithmonë bëni kujdes kur e lëvizni pajisjen sepse është e rëndë. Përdorni gjithnjë doreza sigurie dhe këpucë të mbyllura.
- Sigurohuni që ajri të mund të qarkullojë rreth pajisjes.
- Pas instalimit të parë ose pas ndryshimit të krahut të derës, prisni të paktën 4 orë përpara se të lidhni pajisjen me energjinë elektrike. Kjo bëhet për të lejuar që vaji të rrjedhë përsëri në kompresor.
- Përpara se të kryeni çdo lloj veprimi (p.sh. ndryshimit të krahut të derës), hiqni spinën nga prizat.
- Mos e instaloni pajisjen pranë radiatorëve, sobave, furrave ose vatrave të gatimit.
- Mos e ekspozoni pajisjen ndaj shiut.
- Mos e instaloni pajisjen atje ku ka dritë të drejtpërdrejtë dielli.
- Mos e instaloni këtë pajisje në zona që kanë shumë lagështirë ose që janë shumë të ftohta.
- Kur e lëvizni pajisjen, ngrieni nga buza e përparme për të shmangur gërvishtjen e dyshemesë.
- Pajisja përmban një qese me absorbues lagështirë. Ajo nuk është lodër. Nuk është ushqim. Hidhni atë menjëherë.

2.2 Lidhja elektrike



PARALAJMËRIM!

Rrezik zjarri dhe goditjeje elektrike.



PARALAJMËRIM!

Kur poziciononi pajisjen, sigurohuni që kordoni i energjisë të mos ngecë ose dëmtohet.



PARALAJMËRIM!

Mos përdorni përshtatës me shumë spina dhe kablo zgjatuese.

- Pajisja duhet tokëzuar.
- Sigurohuni që parametrat në pllakën e specifikimeve të përkojnë me vlerat elektrike të rrjetit elektrik.
- Përdorni gjithmonë një prizë të tokëzuar të instaluar si duhet.
- Sigurohuni që të mos dëmtoni pjesët elektrike (p.sh. spinën e rrjetit, kabllon e rrjetit, kompresorin). Kontaktoni qendrën e autorizuar të shërbimit ose një elektricist për të ndërruar pjesët elektrike.
- Kabloja e rrjetit duhet të qëndrojë në nivelin e spinës së rrjetit.
- Pajisjen futeni në prizë vetëm në fund të instalimit. Sigurohuni që spina të jetë e arritshme pas montimit të pajisjes.
- Mos e shkëputni pajisjen nga rrjeti duke e tërhequr nga kabloja elektrike. Gjithmonë tërhiqeni kabllon elektrike duke e kapur nga spina.

2.3 Përdorimi



PARALAJMËRIM!

Rrezik lëndimi, djegiesh, goditjeje elektrike ose zjarri.



Pajisja përmban gaz të ndezshëm, izobutan (R600a), një gaz natyror me nivel të lartë pajtueshmërie me mjedisin. Bëni kujdes të mos shkaktoni dëmtime të qarku i agjentit ftohës që përmban izobutan.

- Mos i ndryshoni specifikimet e pajisjes.
- Mos vendosni pajisje elektrike (p.sh. makinë akulloresh) në pajisje përveçse kur është shënuar nga prodhuesi se mund të vendosen.

- Nëse dëmtohet qarku i ftohjes, sigurohuni që të mos ketë flakë dhe burime ndezjeje në dhomë. Ajrosni dhomën.
- Mos lejoni që enë të nxehta të prekin pjesët plastike të pajisjes.
- Mos ruani gaz dhe lëngje që marrin flakë në pajisje.
- Mos vendosni produkte të ndezshme ose sende të lagura me produkte të ndezshme brenda, pranë ose mbi pajisje.
- Mos e prekn kompresorin ose kondensatorin. Ata janë të nxehtë.

2.4 Ndryçimi i brendshëm



PARALAJMËRIM!

Rrezik goditjeje elektrike.

- Në lidhje me llambat brenda produktit dhe llambat e pjesëve të këmbimit të shitura veçmas: Këto llamba janë prodhuar për kushte ekstreme fizike në pajisjet elektroshtëpiake, si p.sh. temperaturë, dridhje, lagështirë, ose janë prodhuar për të sinjalizuar informacion rreth statusit të përdorimit të pajisjes. Ato nuk janë prodhuar për t'u përdorur në aplikacione të tjera dhe nuk janë të përshtatshme për ndryçim në ambiente shtëpiake.

2.5 Kujdesi dhe pastrimi



PARALAJMËRIM!

Rrezik plagosjeje ose dëmtim i pajisjes.

- Përpara se të kryeni mirëmbajtjen e pajisjes, çaktivizojeni atë dhe hiqeni nga priza.
- Kjo pajisje përmban hidrokarbure në njësinë ftohëse. Vetëm një person i kualifikuar duhet ta kryejë mirëmbajtjen dhe rimbushjen e njësisë.
- Kontrolloni rregullisht tubin e shkarkimit të pajisjes dhe nëse është e nevojshme pastrojeni. Nëse tubi i shkarkimit është i bllokuar, uji i shkrirë do të mblihet në fundin e pajisjes.

2.6 Servisi

- Për të riparuar pajisjen kontaktoni me qendrën të autorizuar të shërbimit. Përdorni vetëm pjesë këmbimi origjinale.
- Ju lutemi vini re se vetëriparimi ose riparimi joprofesional mund të ketë pasoja sigurie dhe mund të zhvlerësojë garancinë.
- Pjesët e mëposhtme të këmbimit do të jenë të disponueshme për 7 vjet pas daljes nga qarkullimi të modelit: termostatat, sensorët e temperaturës, qarqet, burimet e dritës, dorezat e dyerve, menteshat e dyerve, vasketat dhe koshat. Ju lutemi vini re se disa nga këto pjesë këmbimi janë të disponueshme vetëm për riparuesit profesionistë, dhe se jo të gjitha pjesët e këmbimit u përshtaten të gjitha modeleve.
- Guarnicionet e dyerve do të jenë të disponueshme për 10 vjet pas daljes nga qarkullimi të modelit.

2.7 Hedhja e mbeturinave



PARALAJMËRIM!

Rrezik plagosjeje ose mbytjeje.

- Shkëputeni pajisjen nga rrjeti i furnizimit elektrik.
- Prisni kabllo e lidhjes me rrjetin dhe hidheni atë.
- Hiqni kapësen e derës për të parandaluar bllokimin brenda pajisjes të fëmijëve dhe të kafshëve shtëpiake.
- Qarku i ftohjes dhe materialet e izolimit të kësaj pajisjeje nuk ndikojnë tek ozoni.
- Shkuma izoluese përmban gaz të ndezshëm. Kontaktoni autoritetin e bashkisë suaj për t'u informuar mbi mënyrën e duhur të hedhjes së pajisjes.
- Mos i shkaktoni dëmtime pjesës së njësisë së ftohjes që është afër shkëmbyesit të nxehtësisë.

3. INSTALIMI



PARALAJMËRIM!
Referojuni kapitujve për sigurinë.

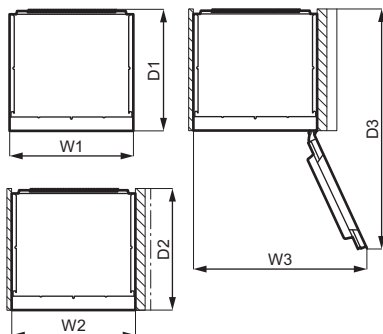
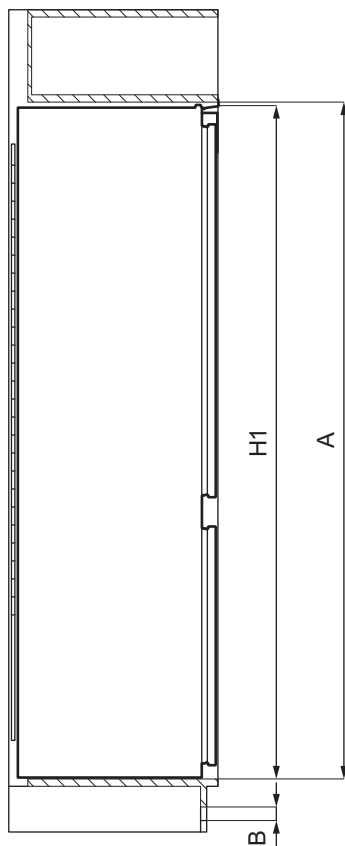


PARALAJMËRIM!
Referojuni dokumentit të udhëzimeve të instalimit për të instaluar pajisjen tuaj.



PARALAJMËRIM!
Rregullojeni pajisjen në përputhje me dokumentin e udhëzimeve të instalimit për të shmangur rrezikun e paqëndrueshëmisë së pajisjes.

3.1 Përmasat



Përmasat e përgjithshme ¹		
H1	mm	1769
W1	mm	556

Përmasat e përgjithshme ¹		
D1	mm	549

¹ lartësia, gjerësia dhe thellësia e pajisjes pa dorezën dhe këmbët

Hapësira e kërkuar në përdorim ²		
H2 (A+B)	mm	1816
W2	mm	560
D2	mm	552
A	mm	1780
B	mm	36

² lartësia, gjerësia dhe thellësia e pajisjes duke përfshirë dorezën, plus hapësirën e nevojshme për qarkullimin e lirshëm të ajrit të ftohjes

Hapësira e përgjithshme e kërkuar në përdorim ³		
H3 (A+B)	mm	1816
W3	mm	780
D3	mm	1085

³ lartësia, gjerësia dhe thellësia e pajisjes duke përfshirë dorezën, plus hapësirën e nevojshme për qarkullimin e lirshëm të ajrit të ftohjes, plus hapësirën e nevojshme për të lejuar hapjen e derës në këndin minimal që lejon heqjen e të gjitha pajisjeve të brendshme

3.2 Vendndodhja

Për të garantuar funksionimin optimal të pajisjes, ju nuk duhet ta instaloni pajisjen pranë burimeve të nxehtësisë (furra, soba, radiatorë, furnela ose pianura) ose në një vend ku bie direkt dielli.

Sigurohuni që ajri të qarkullojë lirisht rreth e qark pjesës së pasme të dollapit.

Kjo pajisje duhet të instalohet në ambient të brendshëm në një vend të thatë dhe të ajrosur mirë.

Kjo pajisje është prodhuar për t'u përdorur në temperaturë ambienti që varion nga 10°C në 43°C.



Funksionimi i saktë i pajisjes mund të garantohet vetëm brenda diapazonit të specifikuar të temperaturës.



Nëse keni dyshime rreth vendit të instalimit të pajisjes, kontaktoni me shitësin, shërbimin për klientin ose Qendrën më të afërt të Autorizuar të Shërbimit.



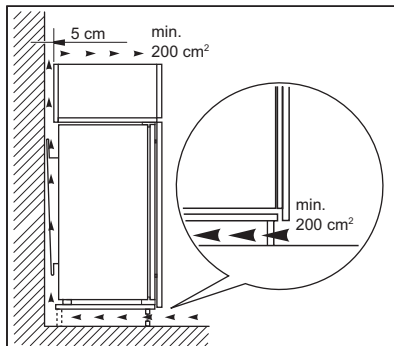
Pajisja duhet të mund të shkëputet lirisht nga korrenti. Për këtë, spina duhet të jetë lehtësisht e arritshme pas instalimit.

3.3 Lidhja elektrike

- Përpara se ta futni pajisjen në prizë, sigurohuni që tensioni dhe frekuenca që tregohet në tabelën e vlerave përputhet me të dhënat e rrymës së shtëpisë tuaj.
- Pajisja duhet tokëzuar. Spina e kabllos së ushqimit është e pajisur me një kontakt, pikërisht për këtë qëllim. Nëse spina e ushqimit të shtëpisë nuk është e tokëzuar, lidhni pajisjen në një prizë të veçuar të tokëzuar në përputhje me rregullat në fuqi, duke u këshilluar me një electricist.
- Prodhuesi refuzon të marrë përsipër gjithë përgjegjësinë nëse nuk ndiqen masat paraprake të mësipërme.
- Kjo pajisje është në përputhje me Direktivat E.E.C.

3.4 Kërkesat për ventilim

Lëvizja e ajrit mbrapa pajisjes duhet të jetë e mjaftueshme.





KUJDESI!
Për instalimin, shikoni udhëzimet e instalimit.

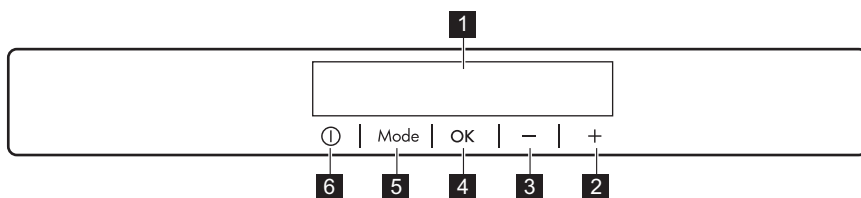


KUJDESI!
Në çdo fazë të ndryshimit të derës, mbroni dyshtemenë nga gërvishja me një material rezistent.

3.5 Ndryshimi i krahut të hapjes së derës

Shikoni dokumentin e veçantë me udhëzime mbi instalimin dhe ndryshimin e krahut të derës.

4. PANELI I KONTROLLIT

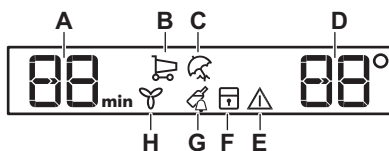


- | | |
|---|-----------------|
| 1 Ekrani | 5 Mode |
| 2 Butoni i rritjes së temperaturës | 6 ON/OFF |
| 3 Butoni i uljes së temperaturës | |
| 4 OK | |

Tingujt e paracaktuar të butonave mund të ndryshohen duke shtypur njëkohësisht për disa sekonda butonin Mode dhe

butonin e uljes së temperaturës. Ndryshimi është i kthyeshëm.

4.1 Ekrani



- A.** Treguesi i kohëmatësit
- B.** Funkzioni FastCool
- C.** Modaliteti Holiday
- D.** Treguesi i temperaturës
- E.** Treguesi i alarmit
- F.** Funkzioni ChildLock
- G.** Funkzioni DrinksChill
- H.** Funkzioni DYNAMICAIR

4.2 Ndezja

1. Futeni spinën në prizën elektrike.
2. Shtypni ON/OFF në pajisje nëse ekranin është i fikur. Treguesit e temperaturës tregojnë temperaturën e paracaktuar.

Për të zgjedhur një temperaturë tjetër, shikoni seksionin "Rregullimi i temperaturës".

Nëse në ekran shfaqet "dEMo", shikoni "Zgjidhja e problemeve".

4.3 Fikja

1. Shtypni butonin ON/OFF të pajisjes për 3 sekonda. Ekranin do të fiket.
2. Hiqeni spinën elektrike nga prizja.

4.4 Rregullimi i temperaturës

Kaktoni temperaturën e pajisjes duke shtypur rregullatorët e temperaturës. Temperatura e rekomanduar për caktim është:

- +4°C për frigoriferin

Diapazoni i temperaturës mund të variojë mes 2°C dhe 8°C për frigoriferin.

Treguesit e temperaturës tregojnë temperaturën e caktuar.



Temperatura e caktuar do të arrihet brenda 24 orëve.

Pas ikjes së dritave temperatura e caktuar ruhet.

4.5 FastCool Funkzioni

Nëse ju duhet të fusni në ndarjen e frigoriferit një sasi të madhe ushqimi të ngrohtë, për shembull pasi sapo të keni bërë pazarin e ushqimeve, ju sugjerojmë të aktivizoni funksionin FastCool për të ftohur më shpejt produktet dhe për të shmangur ngrohjen e ushqimeve të tjera që janë tashmë në frigorifer.

1. Shtypni Mode derisa të shfaqet ikona korresponduese.

Treguesi FastCool pulson.

2. Shtypni OK për ta konfirmuar. Shfaqet treguesi FastCool. Ventilatori aktivizohet automatikisht për sa kohë zgjat funksioni.

Ky funksion ndalon automatikisht pas rreth 6 orësh.

Mund ta çaktivizoni funksionin FastCool përpara përfundimit të tij automatik duke përsëritur procedurën ose duke zgjedhur një temperaturë të ndryshme të vendosur të frigoriferit.

4.6 Holiday Regjimi

Ky regjim mundëson mbajtjen e pajisjes bosh gjatë një periudhe të gjatë pushimesh, duke reduktuar krijimin e aromave të këqija.

1. Shtypni Mode derisa të shfaqet ikona korresponduese.

Treguesi Holiday pulson. Treguesi i temperaturës tregon temperaturën e vendosur.

2. Shtypni OK për ta konfirmuar. Shfaqet treguesi Holiday.



Ky regjim çaktivizohet duke përzgjedhur një temperaturë tjetër.

4.7 DYNAMICAIR funksioni

Ndarja e frigoriferit është e pajisur me një pajisje që mundëson ftohjen e shpejtë të ushqimit dhe ruan një temperaturë të njëtrajtshme në të.

Kjo pajisje aktivizohet automatikisht kur nevojitet ose manualisht.

Për të aktivizuar funksionin:

1. Shtypni Mode butonin derisa të shfaqet ikona korresponduese. Treguesi DYNAMICAIR pulson.
2. Shtypni OK butonin për ta konfirmuar. Treguesi DYNAMICAIR shfaqet.

Për ta çaktivizuar funksionin, përsërisni procedurën derisa DYNAMICAIR treguesi të fiket.



Nëse funksioni është aktivizuar automatikisht DYNAMICAIR treguesi nuk shfaqet (shikoni "Përdorimi ditor"). Aktivizimi i DYNAMICAIR funksionit rrit konsumin e energjisë.

Ventilatori ndalon kur dera është hapur dhe rifillon menjëherë pasi mbyllet dera.

4.8 ChildLock Funkzioni

Aktivizoni funksionin ChildLock për të bllokuar butonat nga përdorimi aksidental.

1. Shtypni Mode derisa të shfaqet ikona korresponduese. Treguesi ChildLock pulson.
2. Shtypni OK për ta konfirmuar. Shfaqet treguesi ChildLock. Për ta çaktivizuar funksionin ChildLock, përsëritni procedurën derisa treguesi ChildLock të fiket.

4.9 DrinksChill Funkzioni

Funksioni DrinksChill duhet të përdoret për të vendosur një alarm akustik në kohën e preferuar, i vlefshëm për

shembull kur një recetë kërkon që të ftohë produkte ushqime për një periudhë të caktuar.

1. Shtypni Mode derisa të shfaqet ikona korresponduese.

Treguesi DrinksChill pulson.

Kohëmatësi tregon vlerën e cilësuar (30 minuta) për disa sekonda.

2. Shtypni rregullatorin e Kohëmatësit për ta ndryshuar vlerën e cilësuar të Kohëmatësit në 1 deri 90 minuta.

3. Shtypni OK për ta konfirmuar.

Shfaqet treguesi DrinksChill.

Kohëmatësi fillon të pulsojë (min).

Në fund të numërimit mbrapsht, treguesi "0 min" pulson dhe dëgjohehet një alarm akustik. Shtypni OK për të fikur sinjalin akustik dhe për të çaktivizuar funksionin.

Për ta çaktivizuar funksionin, përsëritni procedurën derisa treguesi DrinksChill të fiket.



Është e mundur të ndryshohet ora në çdo kohë gjatë numërimit mbrapsht në përfundim duke shtypur butonin e uljes së temperaturës dhe butonin e rritjes së temperaturës.

4.10 Alarmi i derës së hapur

Nëse dera e frigoriferit lihet hapur për rreth 5 minuta, aktivizohet tingulli dhe pulson treguesi i alarmit.

Alarmi ndalon pas mbylljes së derës. Gjatë alarmit, tingulli mund të fiket duke shtypur çdo buton.



Nëse nuk shtypni asnjë buton, tingulli çaktivizohet automatikisht pas rreth një ore për të shmangur bezdisjen.

5. PËRDORIMI I PËRDITSHËM



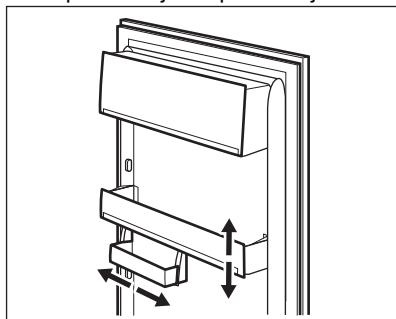
KUJDES!

Kjo pajisje frigoriferike nuk është e përshtatshme për ngrijen e ushqimeve.

5.1 Vendosja e rafteve të derës

Për të lejuar ruajtjen e paketimeve me ushqim të përmasave të ndryshme, raftet e derës mund të vendosen në lartësi të ndryshme.

1. Ngrijeni raftin gradualisht lart derisa të lirohet.
2. Ripozicionojeni sipas nevojës.



Ky model është i pajisur me një kuti të ndryshueshme ruajtëse që mund të lëvizet anash.

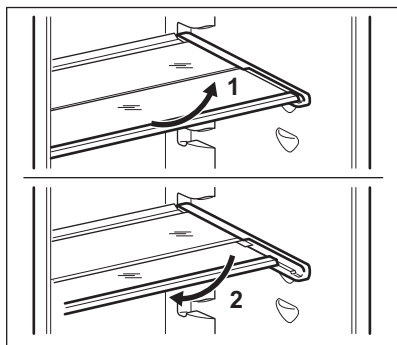
5.2 Raftet e lëvizshme

Muret e frigoriferit janë të pajisura me një sërë shinash, në mënyrë që raftet të mund të vendosen sipas dëshirës.

Kjo pajisje është e pajisur edhe me një raft të përbërë nga dy pjesë. Gjysma e përparme e raftit mund të vendoset nën gjysmën e dytë për të shfrytëzuar më mirë hapësirën.

Për të palosur raftin:

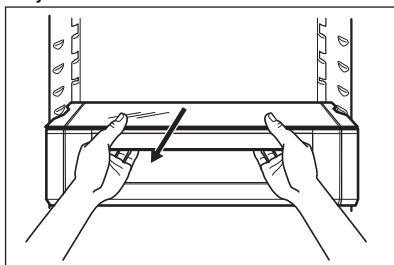
1. Nxirreni përgjysmë raftin me delikatesë.
2. Rrëshqiteni atë brenda shinës së poshme dhe poshtë gjysmës së dytë.



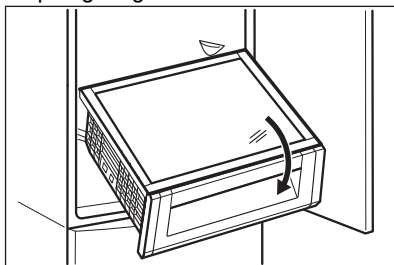
- i** Mos e lëvizni raftin prej xhami mbi sirtarin e zarzavateve për të siguruar qarkullim të mirë të ajrit.

5.3 Heqja ExtraZone

1. Mbajeni sirtarin bashkë me kapakun prej xhami të ExtraZone dhe tërhiqini drejt vetes.



2. Anojeni modulën për poshtë për ta hequr nga frigoriferi.

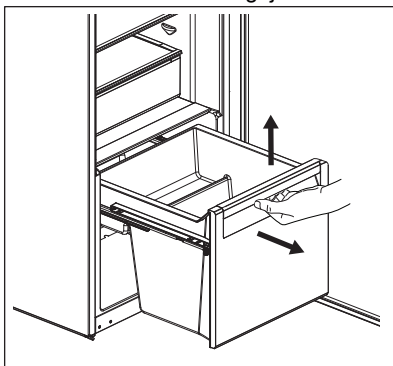


5.4 Sirtari i zarzavateve

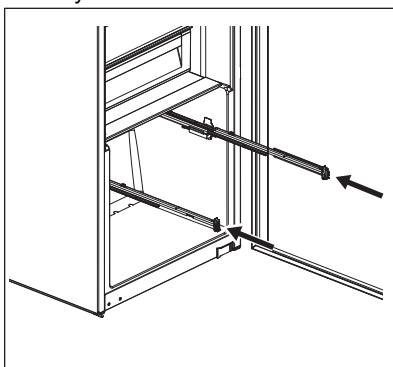
Rafti është i përshtatshëm për ruajtjen e frutave dhe perimeve.

Për të hequr sirtarin (p.sh. për qëllime pastrimi):

1. Nxirrni sirtarin dhe ngrijeni.

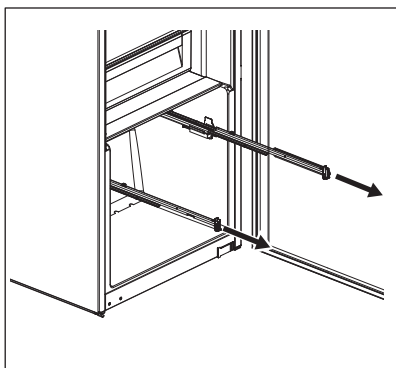


2. Shtyjini shinat brenda kabinetit për të shmangur dëmtimin e pajisjes kur mbyllni derën.

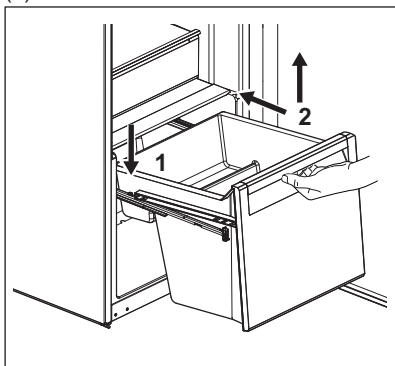


Për ta rimontuar:

1. Nxirrni shinat.



2. Vendoseni pjesën e pasme të sirtarit (1) në shina.

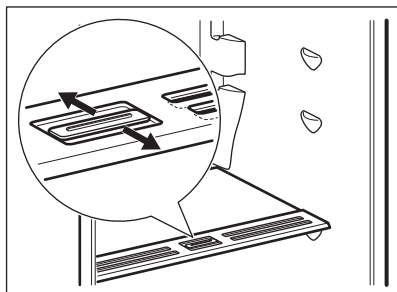


3. Mbajeni pjesën e përparme të sirtarit (2) të ngritur ndërkohë që shtyni sirtarin brenda.
4. Shtypni pjesën e përparme të sirtarit poshtë.

i Nxirreni sirtarin përsëri dhe kontrolloni nëse është vendosur saktë në të dy grepat, si para dhe prapa.

5.5 Kontrolli i lagështisë

Rafti prej xhami përmban një mekanizëm me kanale (që rregullohet me një levë rëshqitëse), i cili mundëson rregullimin e lagështisë në sirtarin/sirtarët e perimeve.



Pozicioni i kontrollit të lagështisë varet nga lloji dhe sasia e frutave dhe zarzavateve:

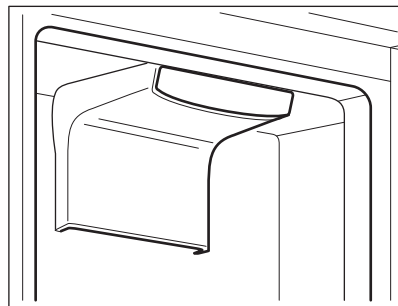
- **Vrimat të mbyllura:** rekomandohet kur ka një sasi të vogël frutash dhe zarzavatesh. Në këtë mënyrë, ruhet më gjatë përmbajtja e lagështirës në fruta dhe zarzavate.

- **Vrimat të hapura:** rekomandohet kur ka një sasi të madhe frutash dhe zarzavatesh. Në këtë mënyrë, më shumë qarkullim ajri rezulton në lagështirë më të ulët të ajrit.

5.6 DYNAMICAIR

Ndarja e frigoriferit është e pajisur me një pajisje që mundëson ftohjen e shpejtë të ushqimeve dhe ruan një temperaturë të njëtrajtshme në të.

Kjo pajisje aktivizohet automatikisht kur nevojitet.



Mund ta ndizni gjithashtu pajisjen manualisht kur nevojitet (shikoni "funksionin DYNAMICAIR").

i Ventilatori funksionon vetëm kur dera është e mbyllur.

5.7 CleanAir Filtri

Pajisja është e pajisur me filtrin e karbonit CleanAir në një sirtar brenda pajisjes DYNAMICAIR.

Filtri e pastron ajrin nga aromat e padëshiruara që mund të krijohen në ndarjen e frigoriferit, duke përmirësuar cilësinë e ruajtjes.

Kur dërgohet, filtri ndodhet në një qese plastike (shikoni kapitullin "Kujdesi dhe pastrimi" për instalimin).



KUJDES!

Mbajeni gjithmonë të mbyllur sirtarin e ajrimit gjatë përdorimit të pajisjes.

6. UDHËZIME DHE KËSHILLA

6.1 Si të kursejmë energjinë


- Sigurohet përdorimi më efikas i energjisë në konfigurimin me sirtarët në pjesën e poshtme të pajisjes dhe raftet të shpërndara në mënyrë të njëtrajtshme. Pozicioni i koshëve të dyerve nuk ndikon në konsumin e energjisë.
- Mos e hapni shpesh derën ose mos e lini hapur për një kohë më të gjatë sesa nevojitet.
- Mos e vendosni temperaturën shumë të lartë për të kursyer energji, përveç rastit kur këtë gjë e kërkojnë karakteristikat e ushqimit.
- Nëse temperatura e ambientit është e lartë, rregullatori i temperaturës është caktuar të japë temperaturë të ulët dhe pajisja është e mbushur plot, kompresori mund të punojë pa ndërprerje duke shkaktuar formimin e brymës ose akullit në aparatit e avullimit. Në këtë rast, vendoseni rregullatorin e temperaturës në një temperaturë më të lartë për të lejuar shkrirjen automatike dhe për të kursyer energjinë në këtë mënyrë.
- Sigurohuni që të ketë ventilim të mirë. Mos i mbuloni rrjetën ose vrimat e ventilimit.

6.2 Këshilla për ftohjen e ushqimeve të freskëta

- Cilësimi i mirë i temperaturës që garanton ruajtjen e ushqimit të freskët është temperatura më pak ose e barabartë me +4°C. Cilësimi më i lartë i temperaturës brenda pajisjes mund të sjellë shkurtimin e jetëgjatësisë së ushqimit.
- Mbulojeni ushqimin me paketim për të ruajtur freskinë dhe aromën e tij.
- Gjithmonë përdorni enë të mbyllura për lëngjet dhe ushqimin, për të shmangur daljen e aromave ose shijeve në ndarje.
- Për të shmangur kontaminimin mes ushqimit të gatuar dhe të pagatuar, mbulojini ushqimet e gatuar dhe ndajini ato nga ato të pagatuarat.

- Rekomandohet që ta shkrini ushqimin brenda frigoriferit.
- Mos vendosni ushqim të nxehtë brenda në pajisje. Sigurohuni që të jetë ftohur në temperaturë dhome përpara se ta fusni.
- Për të mos lejuar vajtjen dëm të ushqimeve, ushqimet e reja duhet të vendosen prapa të vjetrave.

6.3 Si të mbajmë ushqimet në frigorifer

- Seksioni i ushqimeve të freskëta është shënuar (në pllakën e specifikimeve) me .
- Mishi (të gjitha llojet): mbështilteni në paketim të përshtatshëm dhe vendoseni në raftin e xhamit që ndodhet mbi sirtarin e perimeve. Ruajeni mishin për maksimumi 1-2 ditë.
- Frutat dhe perimet: pastrojini plotësisht (eliminoni dheun) dhe vendosini në një sirtar të veçantë (sirtari i perimeve).
- Këshillohet që të mos mbani fruta ekzotike si bananet, mangot, papajat etj. në frigorifer.
- Perimet si domatet, patatet, qepët dhe hudhrat nuk duhet të mbahen në frigorifer.
- Gjalpi dhe djathi: vendosini në një kuti hermetike ose të mbështjella në letër alumini ose qeska prej polietileni për të lejuar brenda sa më pak ajër të jetë e mundur.
- Shisheet: mbyllini me kapak dhe vendosini në raftin e shisheve në derën e pajisjes ose (nëse është e disponueshme) në mbajtësen e shisheve.
- Për të shpejtuar ftohjen e ushqimeve, këshillohet që të hapni ventilatorin. Aktivizimi i DYNAMICAIR lejon homogjenizim më të madh të temperaturave të brendshme.
- Gjithmonë referojuni datës së skadencës së produkteve për të ditur sa gjatë t'i mbani.

7. KUJDESI DHE PASTRIMI



PARALAJMËRIM!
Referojuni kapitujve për sigurinë.

7.1 Pastrimi i pjesës së brendshme të pajisjes

Përpara së të përdorni pajisjen për herë të parë, pastroni pjesën e saj të brendshme dhe gjithë aksesorët e brendshëm me ujë të vakët dhe pak sapun natyral për të hequr erën tipike të një produkti të ri, e më pas thajeni tërësisht.



KUJDESI!
Mos përdorni detergjent, pluhura gërryes, klor apo pastrues me bazë vaji, pasi këto mund të dëmtojnë sipërfaqet e lëmuara.



KUJDESI!
Aksesorët dhe pjesët e pajisjes nuk duhet të lahen në enëlarëse.

7.2 Pastrimi periodik

Pajisja duhet pastruar rregullisht:

1. Pastroni pjesën e brendshme dhe aksesorët me ujë të vakët dhe me pak sapun neutral.
2. Kontrolloni rregullisht gominat e derës dhe pastrojini për t'u siguruar që janë të pastra dhe nuk kanë papastërti.
3. Shpëlajeni dhe thajeni tërësisht.

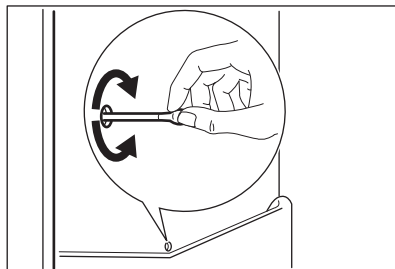
7.3 Shkrijja e frigoriferit

Bryma eliminohet automatikisht nga avulluesi i ndarjes së frigoriferit gjatë përdorimit normal. Uji i shkrijës shkarkohet nëpërmjet një zgavre brenda një mbajtëseje të posaçme që ndodhet në pjesën e pasme të pajisjes, mbi kompresorin e motorit, ku dhe avullon.

Është e rëndësishme të pastroni periodikisht vrimën e shkarkimit të ujit të shkrijës që ndodhet në mes të kanalit të ndarjes së ftohjes, për të parandaluar që

uji të rrjedhë e të pikojë mbi ushqimin brenda.

Për këtë qëllim përdorni pastruesin e tubave që keni marrë me pajisjen.



7.4 Ndërrimi i filtrit CleanAir

Filtri CleanAir është filtër me karbon aktiv, i cili thith aromat e këqija dhe mundëson ruajtjen e shijes dhe aromës më të mirë për të gjitha ushqimet, pa rrezikuar ndotjen nga shkëmbimi i aromave.

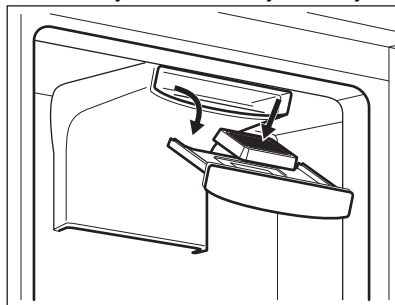


Filtri i ajrit duhet trajtuar me kujdes për të parandaluar gërvishtjen e sipërfaqes së tij.



Gjatë dorëzimit, filtri prej karboni gjendet në një qese plastike për të mos reduktuar performancën. Vendosni filtrin në fole përpara se të aktivizoni pajisjen.

1. Hapni sirtarin.
2. Nxirri jashtë filtrin e vjetër të ajrit.



3. Fusni një filtër të ri në fole.

4. Mbyllni sirtarin.

Për të marrë performancën maksimale, sirtari duhet të vendoset mirë dhe filtri CleanAir duhet të ndërrohet një herë në vit.



Filtri i ajrit është aksesor i konsumueshëm dhe si i tillë nuk mbulohet nga garancia. Filtrat e rinj aktivë të ajrit mund të blihen pranë shitësit tuaj vendor. Për të ndërruar filtrin e ajrit përsëritni procedurën.

7.5 Periudha e mospërdorimit

Kur pajisja nuk përdoret për një periudhë të gjatë, merrni masat paraprake të mëposhtme:

1. Shkëputeni pajisjen nga furnizimi elektrik.
2. Nxirrini të gjitha ushqimet.
3. Pastroni pajisjen dhe të gjithë aksesorët.
4. Lini derën paksa hapur për të shmangur formimin e erërave të pakëndshme.

8. ZGJIDHJA E PROBLEMEVE**PARALAJMËRIM!**

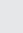
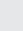
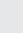
Referojuni kapitujve për sigurinë.

8.1 Çfarë duhet bërë nëse...

Problemi	Shkaku i mundshëm	Zgjidhja
Pajisja nuk punon.	Pajisja është e fukur.	Ndizni pajisjen.
	Spina e pajisjes nuk është lidhur siç duhet me prizën e rrjetit.	Futeni në prizë siç duhet spinën e pajisjes.
	Nuk ka tension në prizën e rrjetit.	Lidhni një pajisje tjetër elektrike në prizën e rrjetit. Kontaktoni një elektrikist të kualifikuar.
Pajisja është e zhurmshme.	Pajisja nuk mbështetet siç duhet.	Kontrolloni nëse pajisja qëndron e fiksuar.
Është aktiv alarmi akustik ose vizual.	Ka pak kohë që kabina është ndezur.	Shikoni seksionin "Alarmi i derës së hapur" ose "Alarmi i temperaturës së lartë".
	Temperatura në pajisje është tepër e lartë.	Shikoni seksionin "Alarmi i derës së hapur" ose "Alarmi i temperaturës së lartë".
	Dera është lënë hapur.	Mbyllni derën.
Kompresori punon vazhdimisht.	Temperatura është vendosur gabim.	Shikoni kapitullin "Paneli i kontrollit".

Problemi	Shkaku i mundshëm	Zgjidhja
	Në pajisje janë futur njëkohësisht shumë produkte ushqimore.	Prisni disa orë e më pas kontrolloni sërish temperaturën.
	Temperatura e dhomës është shumë e lartë.	Shikoni kapitullin "Instalimi".
	Produktet ushqimore të vendosura në pajisje kanë qenë tepër të ngrohta.	Lëri produktet ushqimore të ftohen në temperaturën e dhomës përpara se t'i fusni në pajisje.
	Dera nuk është mbyllur siç duhet.	Shikoni seksionin "Mbyllja e derës".
	Funksioni FastCool është i aktivizuar.	Shikoni seksionin "Funksioni FastCool".
Kompresori nuk fillon menjëherë pas shtypjes së "FastCool", ose pas ndryshimit të temperaturës.	Kompresori ndizet pas një periudhe kohore.	Kjo është normale, nuk ka ndodhur asnjë gabim.
Dera është e pakalibruar ose pengon skarën e ventilimit.	Pajisja nuk është e niveluar.	Shikoni udhëzimet e instalimit.
Dera nuk hapet lehtë.	Jeni përpjekur të rihapni derën menjëherë pas mbylljes.	Prisni pak sekonda mbas mbylljes dhe rihapjes së derës.
Llamba nuk punon.	Llamba është në gjendje gatishmërie.	Mbyllni dhe hapni derën.
	Llamba është me defekt.	Kontakttoni Qendrën më të afërt të Shërbimit të Autorizuar.
Ka shumë brymë dhe akull.	Dera nuk është mbyllur siç duhet.	Shikoni seksionin "Mbyllja e derës".
	Guarnicioni është i deformuar ose i ndotur.	Shikoni seksionin "Mbyllja e derës".
	Produktet ushqimore nuk janë mbështjellë siç duhet.	Mbështillini produktet ushqimore siç duhet.
	Temperatura është vendosur gabim.	Shikoni kapitullin "Paneli i kontrollit".
	Pajisja është mbushur plotësisht dhe është vendosur në temperaturën më të ulët.	Vendosni një temperaturë më të lartë. Shikoni kapitullin "Paneli i kontrollit".

Problemi	Shkaku i mundshëm	Zgjidhja
	Temperatura e vendosur në pajisje është tepër e ulët dhe temperatura e ambientit është tepër e lartë.	Vendosni një temperaturë më të lartë. Shikoni kapitullin "Paneli i kontrollit".
Uji rrjedh në pllakën e pasme të frigoriferit.	Gjatë procesit automatik të shkrirjes së akullit, bryma shkrihet në pllakën e pasme.	Kjo është e saktë.
Në paretin e pasmë të frigoriferit ka shumë ujë të kondensuar.	Dera është hapur shumë shpesh.	Hapeni derën vetëm kur është e nevojshme.
	Dera nuk është mbyllur plotësisht.	Sigurohuni që dera të jetë mbyllur plotësisht.
	Ushqimi i ruajtur nuk është mbështjellë.	Mbështilleni ushqimin në paketime të përshtatshme përpara se ta ruani në pajisje.
Uji rrjedh brenda frigoriferit.	Produktet ushqimore pengojnë rrjedhjen e ujit në mbledhësin e ujit.	Sigurohuni që produktet ushqimore të mos prekin pllakën e pasme.
	Shkarkuesi i ujit është bllokuar.	Pastroni shkarkuesin e ujit.
Uji rrjedh në dysheme.	Shkarkuesi i ujit të shkrirjes nuk është i lidhur me enën e avullimit poshtë kompresorit.	Bashkangjisni shkarkimin e ujit të shkrirjes në enën e avullimit.
Temperatura nuk mund të caktohet.	Është aktivizuar "funksioni FastCool"	Çaktivizoni "funksionin FastCool" manualisht ose prisni derisa funksioni të çaktivizohet automatikisht për të vendosur temperaturën. Shikoni seksionin "FastCool funksioni"
Temperatura në pajisje është tepër e ulët/e lartë.	Temperatura nuk është vendosur siç duhet.	Vendosni një temperaturë më të lartë/më të ulët.
	Dera nuk është mbyllur siç duhet.	Shikoni seksionin "Mbyllja e derës".
	Temperatura e produkteve ushqimore është tepër e lartë.	Lëreni temperaturën e produkteve ushqimore të bjerë në temperaturën e ambientit, përpara se t'i ruani.

Problemi	Shkaku i mundshëm	Zgjidhja
	Janë ruajtur shumë produkte ushqimore njëkohësisht.	Ruani më pak produkte ushqimore njëkohësisht në pajisje.
	Dera është hapur shumë shpesh.	Hapeni derën vetëm nëse është e nevojshme.
	Funksioni FastCool është i aktivizuar.	Shikoni seksionin "Funksioni FastCool".
	Nuk ka qarkullim të ajrit të ftohtë në pajisje.	Sigurohuni që të ketë qarkullim të ajrit të ftohtë në pajisje. Shikoni kapitullin "Udhëzime dhe Këshilla".
DEMO shfaqet në ekran.	Pajisja është në gjendje demonstrimi.	Mbani tastin OK të shtypur për rreth 10 sekonda derisa të dëgjoni një tingull të gjatë dhe ekrani të fiket për pak kohë.
Në ekranin e temperaturës shfaqet një simbol  ose  , ose  në vend të numrave.	Problem i sensorit të temperaturës.	Kontaktoni Qendrën më të afërt të Autorizuar të Shërbimit (sistemi i ftohjes do të vazhdojë t'i mbajë produktet ushqimore të ftohta, por rregullimi i temperaturës nuk do të jetë i mundur).



Nëse këshilla nuk çon në rezultatin e dëshiruar, telefonojini Qendrën më të afërt të Autorizuar të Shërbimit.

8.2 Zëvendësimi i llambës

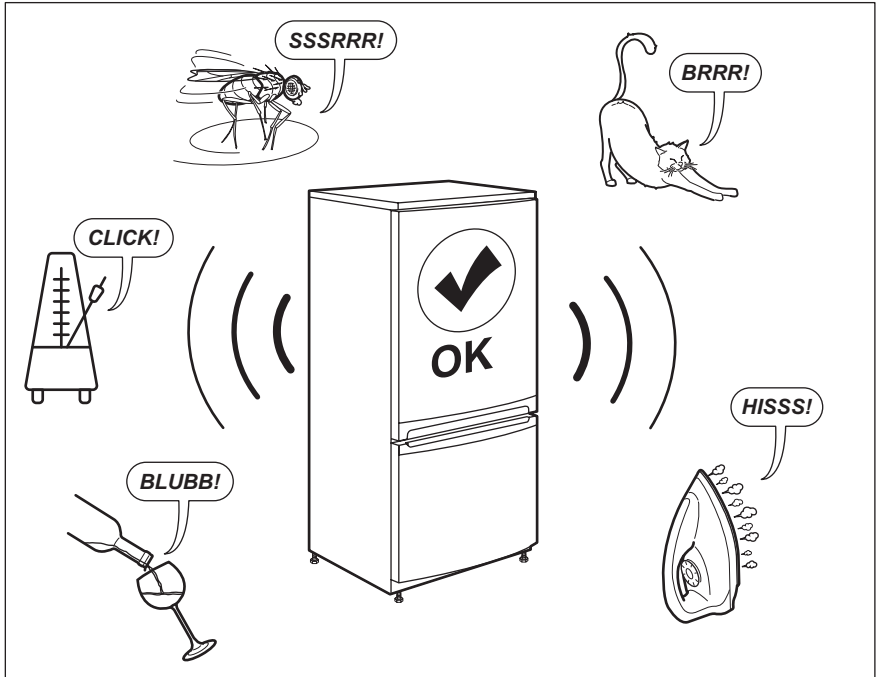
Pajisja ka një dritë të brendshme LED me jetëgjatësi të madhe.

Vetëm punonjësit e shërbimit lejohen që ta zëvendësojnë dritën. Kontaktoni me qendrën e autorizuar të shërbimit.

8.3 Mbyllja e derës

1. Pastroni guarnicionin e derës.
2. Nëse është e nevojshme, rregulloni derën. Shikoni udhëzimet e instalimit.
3. Nëse është e nevojshme, zëvendësoni guarnicionet me defekt të derës. Kontaktoni qendrën e autorizuar të shërbimit.

9. ZHURMAT



10. TË DHËNAT TEKNIKE

Informacioni teknik ndodhet në pllakën e specifikimeve në anën e brendshme të pajisjes dhe në etiketën e energjisë.

Kodi QR në etiketën e energjisë të dhënë me pajisjen jep një lidhje interneti tek informacioni që lidhet me performancën e pajisjes në databazën e EU EPREL.

Ruajeni etiketën e energjisë për referencë së bashku me manualin e përdorimit dhe të gjitha dokumentet e tjera që ofrohen me këtë pajisje.

Të njëjtin informacion mund ta gjeni gjithashtu në EPREL duke përdorur lidhjen <https://eprel.ec.europa.eu>, si dhe emrin e modelit dhe numrin e produktit që gjeni në pllakën e specifikimeve të pajisjes.


Shikoni lidhjen www.theenergylabel.eu për informacion të detajuar rreth etiketës së energjisë.


11. INFORMACION PËR INSTITUTET E TESTIMIT

Instalimi dhe përgatitja e pajisjeve për çdo verifikim EcoDesign duhet të jetë në përputhje me EN 62552. Kërkesat për ventilimin, dimensionet e zgavrës dhe hapësirat minimale të pasme duhet të jenë siç përcaktohet në këtë "Manual

përdorimi" në Kapitullin 3. Ju lutemi kontaktoni me prodhuesin për çdo informacion të mëtejshëm, duke përfshirë edhe planet e ngarkimit.

12. ÇËSHTJE QË LIDHEN ME AMBIENTIN

Ricikloni materialet me simbolin .
Vendoseni ambalazhin te kontejnerët e riciklimit nëse ka. Ndhmoni në mbrojtjen e mjedisit dhe shëndetit të njerëzve dhe në riciklimin e mbetjeve të pajisjeve elektrike dhe elektronike. Mos hidhni

pajisjet e shënuara me simbolin  e mbeturinave shtëpiake. Ktheni produktin në pikën lokale të riciklimit ose kontaktoni me zyrën komunale.

СОДРЖИНА

1. БЕЗБЕДНОСНИ ИНФОРМАЦИИ.....	22
2. БЕЗБЕДНОСНИ УПАТСТВА.....	25
3. МОНТАЖА.....	27
4. КОНТРОЛНА ТАБЛА.....	30
5. СЕКОЈДНЕВНА УПОТРЕБА.....	32
6. ПОМОШ И СОВЕТИ.....	35
7. НЕГА И ЧИСТЕЊЕ.....	36
8. РЕШАВАЊЕ НА ПРОБЛЕМИ.....	38
9. ШУМОВИ.....	42
10. ТЕХНИЧКИ ПОДАТОЦИ.....	42
11. ИНФОРМАЦИИ ЗА ИНСТИТУТИ ЗА ТЕСТИРАЊЕ.....	42

НИЕ МИСЛИМЕ НА ВАС

Ви благодариме што купивте апарат Electrolux. Избравте производ кој со себе носи децении професионално искуство и иновација. Уникатен и стилски, дизајниран е имајќи ги на ум вашите потреби. Кога и да го користите, можете да бидете сигурни дека секојпат ќе постигнете одлични резултати.

Добре дојдовте во Electrolux.

Посетете ја нашата страница за да:



Добиете совети за користење, брошури, водич за решавање проблеми, информации за сервисирање и поправка:

www.electrolux.com/support



Регистрирајте го вашиот производ за подобро сервисирање:

www.registerelectrolux.com



Купувајте дополнителен прибор, потрошни материјали или оригинални резервни делови за вашиот апарат:

www.electrolux.com/shop

ГРИЖА ЗА КОРИСНИЦИ И СЕРВИСИРАЊЕ


Ви препорачуваме да користите оригинални резервни делови.

Кога ќе контактирате со нашиот овластен сервисен центар, погрижете се да ги имате на располагање следниве податоци: Модел, Број на производот, Сериски број.

Информациите можат да се најдат на етикетата со информации.

 Предупредување / Внимание-Безбедносни информации

 Општи информации и совети

 Информации за животната средина

Можноста за промени е задржана.

1. БЕЗБЕДНОСНИ ИНФОРМАЦИИ

Пред монтирање и користење на апаратот, ве молиме внимателно да ги прочитате приложените

упатства. Производителот не сноси одговорност за направена повреда или штета кои се резултат на неправилна монтажа или употреба. Секогаш чувајте ги упатствата на сигурно и безбедно место за подоцнежна употреба.

1.1 Безбедност на деца и ранливи лица

- Овој апарат може да го користат деца над 8 години и лица со намалени физички, сетилни или ментални способности или лица без искуство и знаење доколку тоа го прават под надзор или доколку им биле дадени упатства како безбедно да го употребуваат апаратот, и доколку ги разбираат опасностите поврзани со него.
- На децата на возраст од 3 до 8 години им е дозволено да го полнат и да го празнат апаратот доколку добиле соодветни упатства.
- Овој апарат може да го користат лица со многу обемни и сложени пречки во развојот доколку добиле соодветни упатства.
- Апаратот не смее да биде во дофат на деца помали од 3 години освен ако не се под постојан надзор.
- Не дозволувајте им на децата да играат со апаратот.
- Децата не треба да го чистат или да го оддржуваат апаратот без надзор.
- Држете ја амбалажата подалеку од деца и фрлете ја соодветно.

1.2 Општа безбедност

- Овој апарат е наменет за употреба во домаќинство и за други слични примени, како на пр:
 - Фарми; кујнски простор за вработени во продавници, канцеларии и други работни околин;

- Од страна на клиенти во хотели, мотели, сместување на база на спиење со појадок и друг вид на сместувачки објекти.
- За да се избегне контаминација на храна, почитувајте ги следниве упатства:
 - не отварајте ги вратите подолги временски периоди;
 - редовно исчистете ги површините што може да допираат храна и достапните системи за цедење;
 - чувајте сурово месо и риба во соодветни контејнери во фрижидерот, така што тоа не е во контакт со или не капе врз друга храна.
- ПРЕДУПРЕДУВАЊЕ: Отворите за вентилација, во околината на апаратот или во вградената конструкција, треба да се ослободени од пречки.
- ПРЕДУПРЕДУВАЊЕ: Не користете механички уреди или вештачки средства за забрзување на топењето освен оние што ги препорачува производителот.
- ПРЕДУПРЕДУВАЊЕ: Не оштетувајте го колото за ладење.
- ПРЕДУПРЕДУВАЊЕ: Не користете електрични апарати внатре во преградите на апаратот за чување храна, освен ако не е вид којшто е препорачан од страна на производителот.
- Не користете воден спреј и пареа за чистење на апаратот.
- Чистете го апаратот со мека, влажна крпа. Користете само неутрални детергенти. Не користете абразивни производи, абразивни сунгери за чистење, растворувачи или метални предмети.
- Кога апаратот е празен подолг период, исклучете го, одмрзнете го, исчистете го, исушете го и оставете ја вратата отворена за да спречите развивање на мувла во апаратот.

- Не чувате во овој апарат експлозивни материи, како на пример конзерви со аеросол и со запалив гас.
- Доколку кабелот за напојување се оштети, треба да се замени од страна на производителот, негов овластен Сервис или слично квалификувани лица за да се избегне опасност.

2. БЕЗБЕДНОСНИ УПАТСТВА

2.1 Монтажа



ПРЕДУПРЕДУВАЊЕ!

Апаратот мора да го монтира само квалификувано лице.

- Извадете ја целата амбалажа.
- Немојте да монтирате ниту да користите оштетен апарат.
- Не користете го апаратот пред да го монтирате во вградената конструкција од безбедносни причини.
- Следете ги инструкциите за монтирање дадени со апаратот.
- Секогаш внимавјте кога го пренесувате апаратот затоа што е тежок. Секогаш носете заштитни ракавици и приложените обувки.
- Проверете дали воздухот може да кружи околу апаратот.
- Кога првпат инсталирате или откако сте ја замениле вратата почекајте најмалку 4 часа пред да го поврзете апаратот на струја. Ова е за да се овозможи маслото да тече назад во компресорот.
- Пред да извршите било каква работа на самиот апарат (на пр. промена на врата), извадете го кабелот од штекерот.
- Не монтирајте го апаратот во близина на радијатори или шпорети, рерна или површини за готвење.
- Не го изложувајте апаратот на дожд.
- Не го инсталирајте апаратот таму каде што има директна сончева светлина.
- Не го монтирајте овој апарат во многу влажни и студени места.

- Кога го преместувате апаратот, подигнете го предниот раб за да не го изгребете подот.
- Во апаратот има кеса со средство за сушење. Тоа не е играчка. Тоа не е храна. Ве молиме да ја фрлите веднаш.

2.2 Поврзување на струја



ПРЕДУПРЕДУВАЊЕ!

Ризик од пожар и струен удар.



ПРЕДУПРЕДУВАЊЕ!

Кога го поставуваме апаратот, проверете дали гајтанот за струја е заплеткан или оштетен.



ПРЕДУПРЕДУВАЊЕ!

Не користете адаптери со повеќе приклучоци и продолжни кабли.

- Апаратот мора да биде заземјен.
- Проверете дали параметрите на плочката со спецификации се компатибилни со електричната моќност на мрежата на електрична енергија.
- Секогаш користете правилно монтиран штекер отпорен на струјни удари.
- Внимавајте да не ги оштетите електричните компоненти (на пр. приклучокот за струја, кабелот, компресорот). Контакттирајте со Овластениот сервисен центар или со електричар за да ги смените електричните компоненти.
- Кабелот за струја мора да стои под нивото на приклучокот.

- Поврзете го приклучокот за струја со штекерот на крајот од монтажата. Проверете дали приклучокот за струја е пристапен по монтирањето.
- Не влечете го кабелот за да го исклучите апаратот од струја. Секогаш повлекувајте го приклучокот за струја.

2.3 Употреба



ПРЕДУПРЕДУВАЊЕ!

Постои опасност од повреда, изгореници, струен удар или пожар.



Апаратот содржи запалив гас, изобутан (R600a), природен гас со високо ниво на компатибилност со околината. Внимавајте да не го оштетите водот за ладење кој содржи изобутан.

- Не менувајте ја спецификацијата на овој апарат.
- Не ставајте електрични апарати (на пр. уред за правење сладолед) во апаратот освен ако тоа не е наведено од страна на производителот.
- Ако дојде до оштетување на колото за ладење, проверете дали има пламен и извор на оган во просторијата. Проветрувајте ја просторијата.
- Не дозволувајте жешки предмети да ги допираат пластичните делови на апаратот.
- Не чувајте запалив гас и течност во апаратот.
- Не ставајте запаливи производи или предмети натопени со запаливи средства во, блиску до, или на апаратот.
- Не допирајте го компресорот или кондензаторот. Тие се жешки.

2.4 Внатрешна светилка



ПРЕДУПРЕДУВАЊЕ!

Опасност од струен удар.

- Во однос на светилите во внатрешноста на овој производ и резервните светилки што се

продаваат посебно: Овие светилки се предвидени да издржат екстремни физички услови во апаратите за домаќинство, како што се температура, вибрации, влажност или се предвидени за давање сигнали за работната состојба на апаратот. Тие не се предвидени да се користат за други намени и не се погодни за осветлување простории во домот.

2.5 Нега и чистење



ПРЕДУПРЕДУВАЊЕ!

Ризик од повреда или оштетување на апаратот.

- Пред одржувањето, исклучете го апаратот и исклучете го кабелот од штекерот за струја.
- Апаратот содржи јаглеводороди во уредот за ладење. Само квалификувано лице смее да го одржува апаратот и повторно да ја полни единицата.
- Редовно вршете проверка на одводот на фрижидерот и ако е потребно исчистете го. Ако одводот е блокиран, ќе се собира одмрзната вода на дното на апаратот.

2.6 Сервисирање

- За да го поправите апаратот контактирајте го Овластениот сервисен центар. Користете само оригинални резервни делови.
- Треба да знаете дека само-поправката или непрофесионалната поправка може да имаат последици врз безбедноста и може да ја направи гаранцијата неважечка.
- Следниве резервни делови ќе бидат достапни во рок од 7 години откако моделот прекине да се произведува: термостати, сензори за температура, печатени плочи, извори на светлина, рачки за врати, шарки за врати, плехови и корпи. Треба да знаете дека некои од овие резервни делови се достапни само кај професионални сервисери, и дека не сите резервни делови се релевантни за сите модели.

- Дихтунзите за вратите ќе бидат достапни 10 години откако моделот ќе прекине да се произведува.

2.7 Расходување



ПРЕДУПРЕДУВАЊЕ!

Ризик од повреда или задушување.

- Исклучете го апаратот од приклучокот за струја.
- Отсечете го кабелот за струја и фрлете го.
- Извадете ја вратата за да спречите затворање на деца и миленичиња во апаратот.

- Водовите за ладење и изолираните материјали на овој апарат се еколошки производи.
- Изолациската пена содржи запалив гас. Контакттирајте со општинската власт за да добиете информации за правилно расходување на апаратот.
- Не оштетувајте го делот за ладење којшто се наоѓа во близина на разменувачот на топлина.

3. МОНТАЖА



ПРЕДУПРЕДУВАЊЕ!

Видете во поглавјата за заштита и сигурност.



ПРЕДУПРЕДУВАЊЕ!

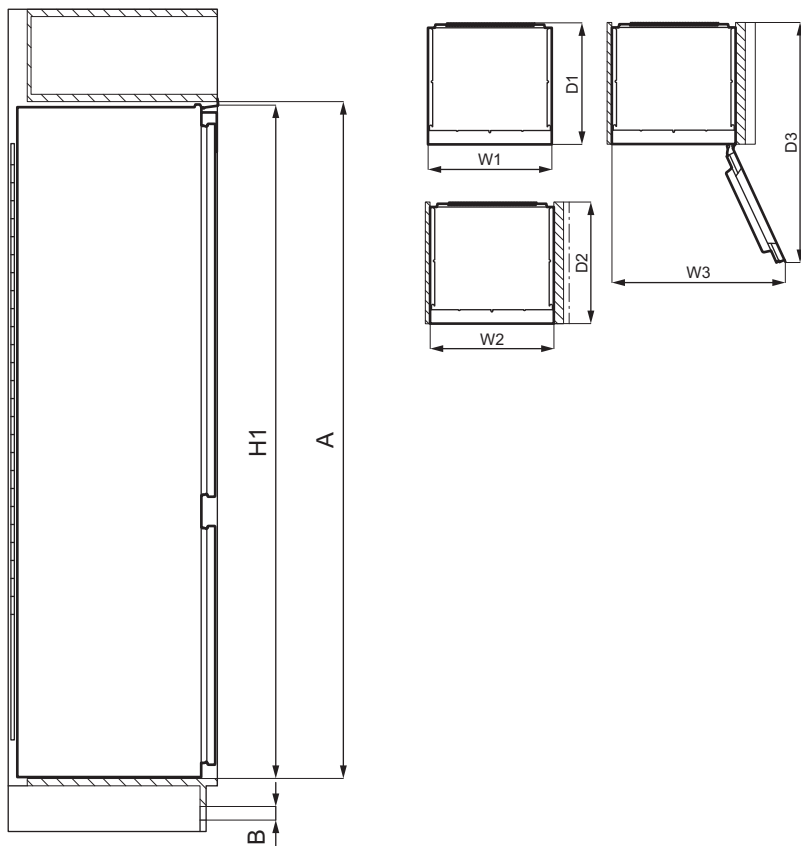
Погледнете во упатството за монтажа за да го монтирате уредот.



ПРЕДУПРЕДУВАЊЕ!

Поправете го апаратот во согласност со упатството за монтажа за да избегнете ризик од нестабилност на апаратот.

3.1 Димензии



Вкупни димензии ¹		
H1	mm	1769
W1	mm	556
D1	mm	549

¹ височината, широчината и должината на апаратот без рачката и ногарките

Потребен простор при употребата ²		
H2 (A+B)	mm	1816
W2	mm	560

Потребен простор при употребата ²		
D2	mm	552
A	mm	1780
B	mm	36

² височината, широчината и должината на апаратот вклучувајќи ја рачката, плус потребниот простор за слободно кружење на воздухот за ладење

Вкупен простор потребен при употребата ³		
H3 (A+B)	mm	1816
W3	mm	780
D3	mm	1085

³ височината, широчината и должината на апаратот вклучувајќи ја рачката, плус потребниот простор за слободно кружење на воздухот за ладење, плус потребниот простор за да се овозможи отворање на вратата до минималниот агол што дозволува вадење на целата внатрешна опрема

3.2 Местоположба

За да обезбедите најдобра функционалност на апаратот, не треба да го монтирате во близина на извор на топлина (печка, рерни, радијатори, шпорети или плотни) или на место со директна сончева светлина. Погрижете се воздухот да може да кружи слободно околу задниот дел на фрижидерот.

Апаратот треба да се постави на суво, добро проветрено место во затворено.

Апаратот е предвиден за користење на собна температура во опсег од 10°C до 43°C.

i Правилното работење на апаратот може да се гарантира само во наведениот температурен опсег.

i Ако не сте сигурни околу тоа каде да го монтирате апаратот, побарајте совет од продавачот, од нашата служба за корисници или од најблискиот Овластен сервисен центар.

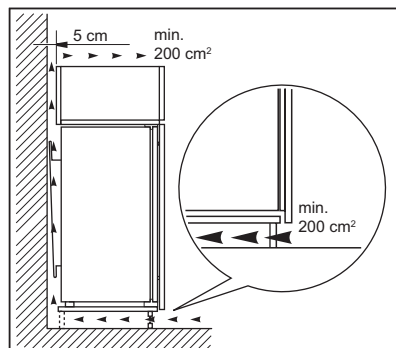
i Mora да овозможите апаратот да се исклучува од напојувањето. Оттаму, по монтирањето, штекерот мора да биде лесно достапен.

3.3 Поврзување на струја

- Пред да го приклучите, проверете дали напонот и фреквенцијата прикажани на плочката со спецификации одговараат на вашата домашна електрична мрежа.
- Апаратот мора да биде заземјен. Приклучокот на кабелот за напојување со струја е со заземјување. Ако штекерот на домашната електрична мрежа не е заземјен, поврзете го апаратот на посебно заземјување во согласност со прописите за електрична енергија и откако ќе се посоветуваат со квалификуван електричар.
- Производителот одбива каква било одговорност ако горенаведените безбедносни мерки не се испочитувани.
- Апаратот ги исполнува барањата предвидени со директивите на ЕЕЗ .

3.4 Стандарди за вентилација

Зад апаратот мора да има доволно струење на воздухот.



ВНИМАНИЕ!

Видете ги упатствата за монтирање.

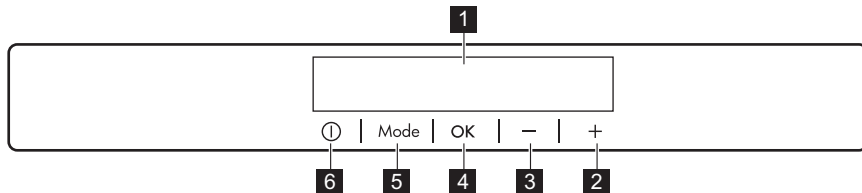
3.5 Менување на страната на отворање на вратата

Видете ги посебните документи со упатства за монтирање и менување на страната на отворање на вратата.

**ВНИМАНИЕ!**

Во секоја фаза од менување на страната на отворање на вратата, заштитете го подот од гребење со издржлив материјал.

4. КОНТРОЛНА ТАБЛА

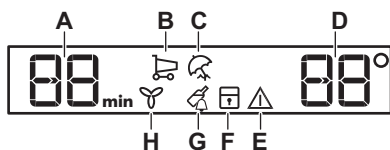


- | | |
|--|-----------------|
| 1 Екран | 4 OK |
| 2 Копче за зголемување на температурата | 5 Mode |
| 3 Копче за намалување на температурата | 6 ON/OFF |

Фабрички дефинираните звуци на копчињата може да се сменат со заедничко притискање на копчето Mode и на копчето за намалување на

температурата неколку секунди. Промената е повратна.

4.1 Екран



- A. Показател за тајмер
- B. FastCool функција
- C. Holiday режим
- D. Температурен показател.
- E. Показател за аларм
- F. ChildLock функција
- G. DrinksChill функција
- H. DYNAMICAIR функција

4.2 Вклучување

- Ставете го приклучникот за струја во штекерот.
- Притиснете го копчето на апаратот ON/OFF ако е исклучен екранот. Показните светла за температура ја покажуваат стандардната поставена температура.

За да изберете друга поставена температура, погледнете во „Регулирање на температурата“. Ако на екранот се појави "dEMo" погледнете во делот „Решавање проблеми“.

4.3 Исклучување

- Притиснете на апаратот ON/OFF 3 секунди.

Екранот се исклучува.

2. Извадете го приклучникот за струја од штекерот.

4.4 Регулирање на температурата

Поставете ја температурата на апаратот со притискање на регулаторите за температура. Препорачаната поставена температура е:

- +4°C за фрижидерот

Опсегот на температурата може да варира меѓу 2°C и 8°C за фрижидерот. Показните светла за температура ја покажуваат поставената температура.



Поставената температура ќе биде достигната за 24 часа.

По снемивање струја поставената температура се зачувува.

4.5 FastCool функција

Ако треба да ставите големо количество топла храна во преградата на фрижидерот, на пример откако сте се вратиле од пазарење продукти, предлагаме да ја активирате функцијата FastCool за побрзо да ги изладите производите и да избегнете загревање на другата храна што е веќе во фрижидерот.

1. Притискајте го копчето Mode сè додека не се појави соодветниот симбол.

Показателот FastCool трепка.

2. Притиснете го копчето OK за да потврдите.

Показателот FastCool се покажува. Автоматски се активира вентилаторот за времетраењето на функцијата. Оваа функција се исклучува автоматски по околу 6 часа.

Може да ја деактивирате функцијата FastCool пред нејзиното автоматско завршување со повторување на процедурата или со избирање друга поставена температура на фрижидерот.

4.6 Holiday режим

Овој режим ви овозможува да го одржувате апаратот празен во текот на долг одмор намалувајќи го создавањето лоши мириси.

1. Притискајте го копчето Mode сè додека не се појави соодветниот симбол.

Показателот Holiday трепка.

Показателот на температурата ја покажува поставената температура.

2. Притиснете го копчето OK за да потврдите.

Показателот Holiday се покажува.



Режимот се исклучува откако ќе изберете друга температура.

4.7 DYNAMICAIR функција

Преградата на фрижидерот е опремена со уред кој овозможува брзо ладење на храната и овозможува поизедначена температура во преградата.

Овој уред се активира автоматски по потреба или рачно.

За да ја вклучите функцијата:

1. Притискајте го копчето Mode сè додека не се појави соодветниот симбол. Показателот DYNAMICAIR трепка.
2. Притиснете го копчето OK за да потврдите. Прикажан е показателот DYNAMICAIR .

За да ја исклучите функцијата, повторете ја процедурата додека не се исклучи показателот DYNAMICAIR .



Ако функцијата се вклучува автоматски, показателот DYNAMICAIR не се прикажува (видете во „Секојдневна употреба“). Вклучувањето на функцијата DYNAMICAIR ја зголемува потрошувачката на енергија.

Вентилаторот запира кога вратата е отворена и се вклучува повторно веднаш по нејзиното затворање.

4.8 ChildLock функција

Активирајте ја функцијата ChildLock за да ги заклучите копчињата од ненамерно притискање.

1. Притискајте го копчето Mode сè додека не се појави соодветниот симбол.

Показателот ChildLock трепка.

2. Притиснете ОК за да потврдите. Показателот ChildLock се покажува. За да ја деактивирате функцијата ChildLock, повторете ја постапката додека не се исклучи показателот ChildLock.

4.9 DrinksChill функција

Функцијата DrinksChill треба да се користи за поставување звучен аларм на претпочитаното време, корисно, на пример, кога за одреден рецепт е потребно ладење на прехранбените производи одреден временски период.

1. Притискајте го копчето Mode сè додека не се појави соодветниот симбол.

Показателот DrinksChill трепка.

Тајмерот неколку секунди ја прикажува поставената вредност (30 минути).

2. Притиснете го копчето за регулирање на Тајмерот и променете ја поставената вредност на Тајмерот од 1 до 90 минути.
3. Притиснете ОК за да потврдите. Показателот DrinksChill се покажува.

Тајмерот започнува да трепка (min). На крајот на одбројувањето, показателот „0 min“ трепка и се слуша звучен аларм. Притиснете го копчето ОК за да го исклучите звукот и да ја прекинете функцијата.

За да ја исклучите функцијата, повторете ја процедурата додека не се исклучи показателот DrinksChill.



Можете да го менувате времето кога сакате во текот на одбројувањето и на крајот со притискање на копчето за намалување на температурата и на копчето за зголемување на температурата.

4.10 Аларм за отворена врата

Ако вратата на фрижидерот се остави отворена околу 5 минути, се огласува звучен сигнал и светка показното светло за аларм.

Алармот запира после затворање на вратата. За времетраењето на алармот, звучниот сигнал може да се исклучи со притискање на кое било копче.



Доколку не притиснете ниту едно копче, звучниот сигнал се исклучува автоматски по околу еден час за да не пречи.

5. СЕКОЈДНЕВНА УПОТРЕБА



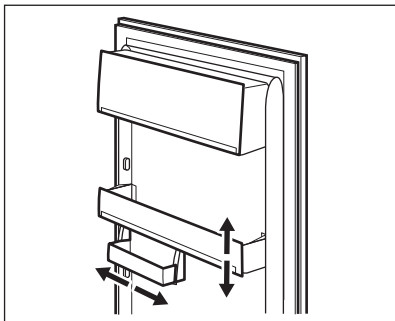
ВНИМАНИЕ!

Овој фрижидер не е погоден за замрзнување прехранбени производи.

5.1 Местење на полиците на вратата

За да се овозможи складирање пакети со храна со различна големина, полиците на вратата може да се стават на различна височина.

1. Постепено извлекувајте ја полицата сè додека не се ослободи.
2. Преместете според потреба.



Моделот е опремен со варијабилна кутија за чување која може да се помести странично.

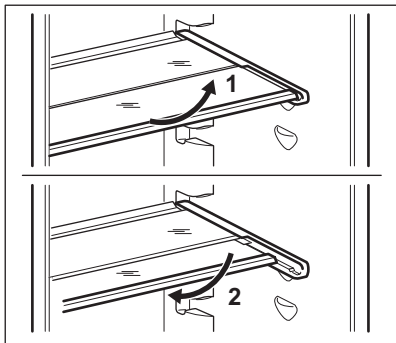
5.2 Подвижни полици

На сидовите на фрижидерот се монтирани низа шини така што полиците може да се наместат по желба.

Овој апарат е опремен со полица која има два дела. Предната половина на полицата може да се стави под втората половина за подобро искористување на просторот.

За да ја преврткате полицата:

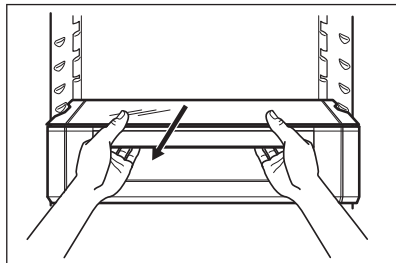
1. Извадете ја внимателно предната половина.
2. Лизнете ја во долната шина и под втората половина.



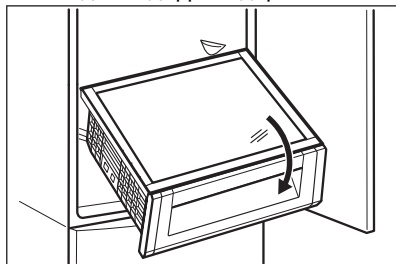
i Не поместувајте ја стаклената полица над фиоката за зеленчук за да не го попречите правилното струење на воздухот.

5.3 Отстранување ExtraZone

1. Држете ја фиоката заедно со стаклениот капак на ExtraZone и повлечете ги кон себе.



2. Навалете го модулот надолу за да го извадите од фрижидерот.

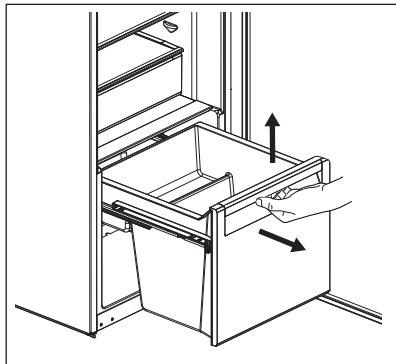


5.4 Фиока за зеленчук

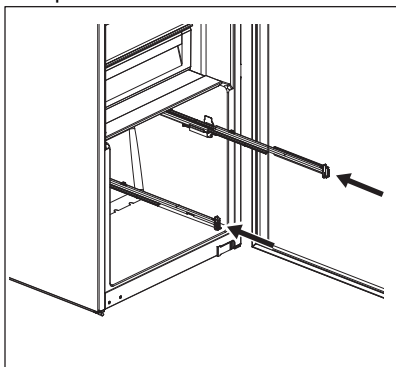
Фиоката е погодна за чување овошје и зеленчук.

За да ја отстраните фиоката (на пр. за чистење):

1. Извлечете ја фиоката и подигнете ја.

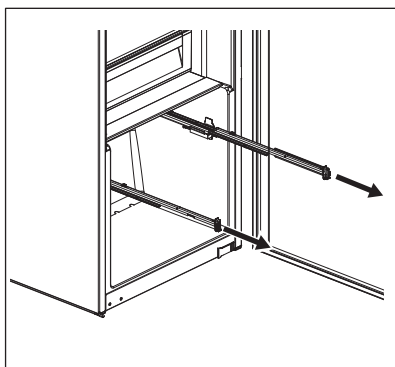


- Турнете ги шините во фрижидерот за да избегнете оштетување на апаратот при затворање на вратата.

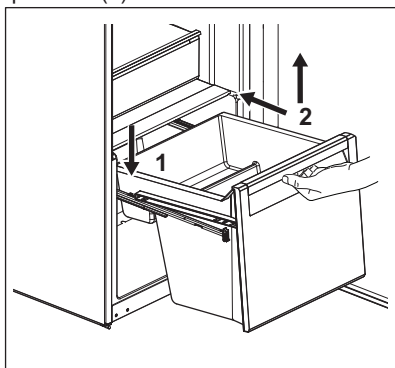


За повторно монтирање:

- Извлечете ги шините.



- Ставете го задниот дел на фиоката (1) на шините.



- Држете го предниот дел на фиоката (2) подигнат додека ја туркате фиоката навнатре.

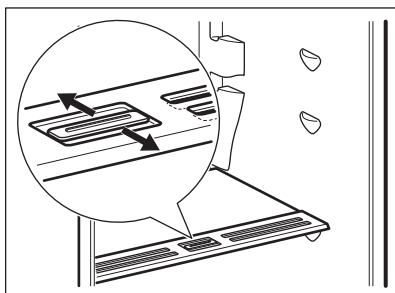
- Притиснете го предниот дел од фиоката надолу.



Повторно извлечете ја фиоката и проверете дали е поставена правилно на задните и предните куки.

5.5 Контрола на влажноста

Стаклената полица има вграден уред со процепи (приспособливи со рачка за лизгање), што овозможува да се регулира влажноста во фиоките за зеленчук.



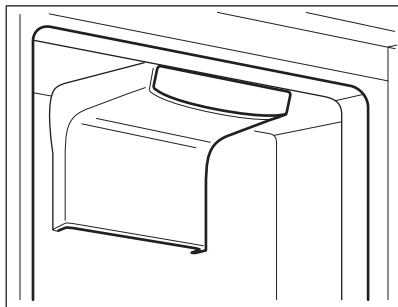
Положбата на контролата на влажноста зависи од типот и количината на овошје и зеленчук:

- Затворени процепи: се препорачува кога има мала количина овошје и зеленчук. На тој начин, природната содржина на влага во овошјето и зеленчукот се зачувува подолго.
- Отворени процепи: се препорачува кога има голема количина овошје и зеленчук. На тој начин, поголемото струење на воздух доведува до пониска влажност на воздухот.

5.6 DYNAMICAIR

Преградата на фрижидерот е опремена со уред кој овозможува брзо ладење на храната и овозможува поизедначена температура во преградата.

Овој уред се активира автоматски по потреба.



Можно е, исто така, рачно да го вклучите апаратот кога е потребно (погледнете во „Функција DYNAMICAIR“).



Вентилаторот работи само кога е затворена вратата.

5.7 CleanAir филтер

Апаратот е опремен со јаглероден филтер CleanAir во фиока во внатрешноста на уредот DYNAMICAIR.

Филтерот го прочистува воздухот од несакани миризби во преградата на фрижидерот, подобрувајќи го квалитетот на чувањето.

При испораката, филтерот е во пластична кеса (за монтирање, видете во поглавјето „Грижа и чистење“).



ВНИМАНИЕ!

При работењето, секогаш држете ја затворена фиоката за проток на воздух.

6. ПОМОШ И СОВЕТИ


6.1 Совети за заштеда на енергија

- Најефикасна употреба на енергија е обезбедена во конфигурацијата со фиоките во долниот дел на апаратот и со рамномерно распоредени полици. Позицијата на корпите на вратите не влијае на потрошувачката на енергија.
- Не отворајте ја вратата често и не оставајте ја отворена подолго отколку што е неопходно.
- Не поставувајте превисока температура за штедење енергија освен ако тоа не го бараат карактеристиките на храната.
- Доколку собната температура е висока и регулаторот за температура е на ниска температура и апаратот е целосно наполнет, компресорот може да работи непрестано, што ќе предизвика формирање слана или мраз на испарувачот. Во овој случај, поставете го регулаторот на температурата на повисока температура за да дозволите автоматско одмрзување и да заштедите енергија на овој начин.
- Обезбедете добро проветрување. Не покривајте ги решетките или отворите за проветрување.

6.2 Совети за ладење свежа храна

- Добра поставка на температурата што обезбедува зачувување на свежата храна е температура пониска или еднаква на +4°C. Поставка за повисока температура во апаратот може да доведе до помала трајност на храната.
- Покријте ја храната со амбалажа за да ја зачувате нејзината свежина и арома.
- Секогаш користете затворени садови за течности и за храна за да ги избегнете миризбите во преградата.
- За да избегнете вкрстена контаминација меѓу готвената и суровата храна, покријте ја готвената храна и одвојте ја од суровата.
- Се препорачува храната да се одмрзува во фрижидерот.
- Не ставајте топла храна во апаратот. Уверете се дека е изладена на собна температура пред да ја ставите.
- За да спречите фрлање на храната, новите залихи храна треба секогаш да се ставаат зад старите.

6.3 Совети за ладење храна

- Преградата за свежа храна е обележана (на плочката со спецификации) со .
- Месо (сите видови): виткајте го во пластични кесички и ставајте го на стаклената полица над фиоката за зеленчук. Месото чувајте го најмногу 1-2 дена.
- Овошје и зеленчук: исчистете ги темелно (отстранете ја земјата) и ставете ги во специјална фиока (фиока за зеленчук).
- Препорачливо е да не се чува јужно овошје како банани, манго, папаја итн. во фрижидерот.
- Зеленчук како домати, компири, кромид и лук не треба да се чува во фрижидерот.

- Путер и сирење: ставете ги во херметчки сад или завиткајте ги со алуминиумска фолија или пластично кесе за да го извадите воздухот колку што може повеќе.
- Шишиња: затворете ги со капаче и ставете ги на полицата за шишиња на вратата или на држачот за шишиња (ако има).
- За да го забрзате ладењето на продуктите, се препорачува да го вклучите вентилаторот. Вклучувањето на DYNAMICAIR овозможува поголема хомогенизација на внатрешните температури.
- Секогаш гледајте го рокот на траење на производите за да знаете колку долго да ги чувате.

7. НЕГА И ЧИСТЕЊЕ



ПРЕДУПРЕДУВАЊЕ!

Видете во поглавјата за заштита и сигурност.

7.1 Чистење на внатрешноста

Пред првото користење на апаратот, измијте ја внатрешноста и сите внатрешни додатоци со млака вода и неутрален сапун за да се отстрани карактеристичниот мирис на новите производи, а потоа темелно избришете ги.



ВНИМАНИЕ!

Не користете детергенти, абразивни средства, средства за чистење со хлор или на база на масло затоа што може да ја оштетат политурата.



ВНИМАНИЕ!

Додатоците и деловите од апаратот не се соодветни за миење во машина за миење садови.

7.2 Периодично чистење

Опремата треба да се чисти редовно:

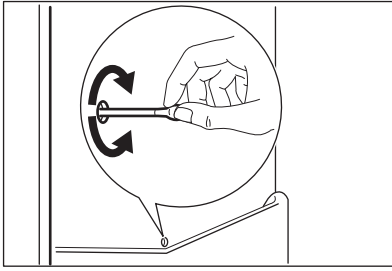
1. Измијте ги внатрешноста и додатоците со млака вода и со неутрален сапун.
2. Редовно проверувајте ги заптивките на вратата и бришете ги за да бидат чисти и без остатоци од храна.
3. Исплакнете и избришете целосно.

7.3 Одмрзнување на фрижидерот

Мразот автоматски се отстранува од испарувачот на преградата на фрижидерот при нормална употреба. Водата од одмрзнувањето истекува преку канал во посебен сад на задната страна на апаратот, над компресорот, кадешто испарува.

Важно е повремено да се исчисти дупчето за истекување на водата од одмрзнување во средината на каналот во преградата на фрижидерот за да се спречи прелевање на водата и нејзино капење врз храната внатре.

За таа цел користете го чистачот за цевки испорачан со апаратот.



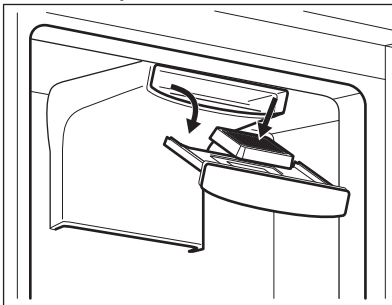
7.4 Замена на филтерот CleanAir

Филтерот CleanAir е филтер со активен јаглен којшто апсорбира лоши мириси и овозможува да се задржат најдобрите вкусови и ароми на сите видови храна без опасност од меѓусебно загадување на мирисите.

i Со филтерот за воздух треба да се ракува внимателно за да се спречи гребенење на неговата површина.

i При испорака, јаглеродниот филтер е спакуван во пластична kesичка за да ги зачува перформансите. Ставете го филтерот во отворот пред да го вклучите апаратот.

1. Отворете ја фиоката.
2. Извадете го потрошениот филтер за воздух.



3. Ставете го новиот филтер за воздух во отворот.

4. Затворете ја фиоката.

За да добиете најдобар резултат при работењето, фиоката треба да се замени правилно и филтерот CleanAir треба да се менува еднаш годишно.

i Филтерот за воздух е потрошен материјал и затоа не е покриен со гаранција.

Нови активни филтри за воздух може да набавите кај вашиот локален продавач. За да го замените филтерот за воздух, повторете ја процедурата.

7.5 Периоди на неработење

Кога апаратот не се користи подолго време, преземете ги следниве мерки за заштита:

1. Исклучете го апаратот од електричната мрежа.
2. Извадете ја сета храна.
3. Исчистете ги апаратот и сите додатоци.
4. Оставете ја вратата отворени за да спречите непријатни мирисби.

8. РЕШАВАЊЕ НА ПРОБЛЕМИ



ПРЕДУПРЕДУВАЊЕ!




Видете во поглавјата за заштита и сигурност.

8.1 Што да се направи ако...

Проблем	Можна причина	Решение
Апаратот не функционира.	Апаратот е исклучен.	Вклучете го апаратот.
	Електричниот приклучок не е поврзан со штекерот за струја.	Правилно поврзете го приклучокот за струја со штекерот.
	Нема струја во штекерот.	Поврзете друг електричен апарат со штекерот. Јавете се на електричар.
Апаратот е бучен.	Апаратот не е соодветно потпрен.	Проверете дали апаратот стои стабилно.
Се вклучува звучен или визуелен аларм.	Машината е вклучена неодамна.	Видете во делот „Аларм за отворена врата“ или „Аларм за висока температура“.
	Температурата на апаратот е превисока.	Видете во делот „Аларм за отворена врата“ или „Аларм за висока температура“.
	Вратата е оставена отворена.	Затворете ја вратата.
Компресорот континуирано работи.	Температурата е неточно поставена.	Видете во поглавјето „Контролна табла“.
	Истовремено се внесени многу прехранбени производи.	Почекајте неколку часови и повторно проверете ја температурата.
	Собната температура е превисока.	Видете во поглавјето „Монтажа“.
	Производите ставени во апаратот биле многу топли.	Оставете ги прехранбените производи да се изладат до собна температура пред да ги зачувате.
	Вратата не е добро затворена.	Видете во делот „Затворање на вратата“.

Проблем	Можна причина	Решение
	Вклучена е функцијата FastCool.	Видете во делот „Функција FastCool“.
Компресорот не започнува да работи веднаш по притискање на копчето „FastCool“, или после менување на температурата.	Компресорот почнува да работи по некое време.	Ова е нормално, не настанал дефект.
Вратата не е нивелирана и ѝ пречи на решетката за вентилација.	Апаратот не е нивелиран.	Видете во упатството за монтирање.
Вратата не се отвора лесно.	Сте се обиделе да ја отворите вратата веднаш по затворањето.	Почекајте неколку секунди меѓу затворањето и повторното отворање на вратата.
Светлото не работи.	Светлото е во состојба на мирување.	Затворете ја и отворете ја вратата.
	Светилката не е исправна.	Контактирајте со најблискиот овластен сервисен центар.
Има премногу слана и мраз.	Вратата не е добро затворена.	Видете во делот „Затворање на вратата“.
	Дихтунгот е деформиран или валкан.	Видете во делот „Затворање на вратата“.
	Прехранбените производи не се добро завиткани.	Завиткајте ги подобро.
	Температурата е неточно поставена.	Видете во поглавјето „Контролна табла“.
	Апаратот е наполнет и е поставен на најниска температура.	Поставете повисока температура. Видете во поглавјето „Контролна табла“.
	Температурата во апаратот е премногу ниска и собната температура е премногу висока.	Поставете повисока температура. Видете во поглавјето „Контролна табла“.
Тече вода на задната плоча на фрижидерот.	Во текот на процесот на автоматско одмрзнување, мразот се топи на задната плоча.	Тоа е правилно.

Проблем	Можна причина	Решение
Има премногу кондензирана вода на задниот ѕид на фрижидерот.	Вратата била често отворана.	Отворајте ја вратата само доколку е неопходно.
	Вратата не е целосно затворена.	Погрижете се дека вратата е целосно затворена.
	Складираната храна не е завиткана.	Завиткајте ја храната во соодветно пакување пред да ја ставите во апаратот.
Тече вода внатре во фрижидерот.	Прехрамбените производи спречуваат водата да тече во садот за собирање вода.	Осигурајте се дека прехранбените производи не ја допираат задната плоча.
	Одливот за вода е затнат.	Исчистете го одливот за вода.
Тече вода на подот.	Отворот за водата од топење не е поврзан со садот за испарување над компресорот.	Закачете го отворот за вода од топење со садот за испарување.
Не може да се постави температурата.	„функцијата FastCool“ е вклучена.	Исклучете ја „функцијата FastCool“ рачно, или почекајте додека функцијата не се деактивира автоматски за да ја поставите температурата. Видете во делот „Функција FastCool“.
Температурата на апаратот е прениска/ превисока.	Температурата не е точно поставена.	Поставете повисока/ пониска температура.
	Вратата не е добро затворена.	Видете во делот „Затворање на вратата“.
	Температурата на производите е превисока.	Оставете ги продуктите да се изладат до собна температура пред да ги складираат.
	Истовремено се внесени многу производи.	Ставајте помалку прехранбени производи истовремено.

Проблем	Можна причина	Решение
	Вратата била отворена често.	Отворајте ја вратата само доколку е неопходно.
	Вклучена е функцијата FastCool.	Видете во делот „Функција FastCool“.
	Во апаратот не кружи студен воздух.	Погрижете се во апаратот да кружи студен воздух. Видете во поглавјето „Помош и совети“.
DEMO се појавува на екранот.	Апаратот е во режим на демонстрација.	Држете го копчето ОК притиснато околу 10 секунди сè додека не се слушне долготраен звук и екранот не се изгаси кратко време.
Прикажан е симбол  или  или  наместо бројки на екранот за температура.	Проблем со сензорот за температура.	Контактирајте со најблискиот овластен сервисен центар (системот за разладување ќе продолжи да ги лади прехранбените производи, но нема да може да се постави температурата).



Ако советот не доведе до саканиот резултат, јавете се во најблискиот овластен сервисен центар.

8.2 Замена на светилката

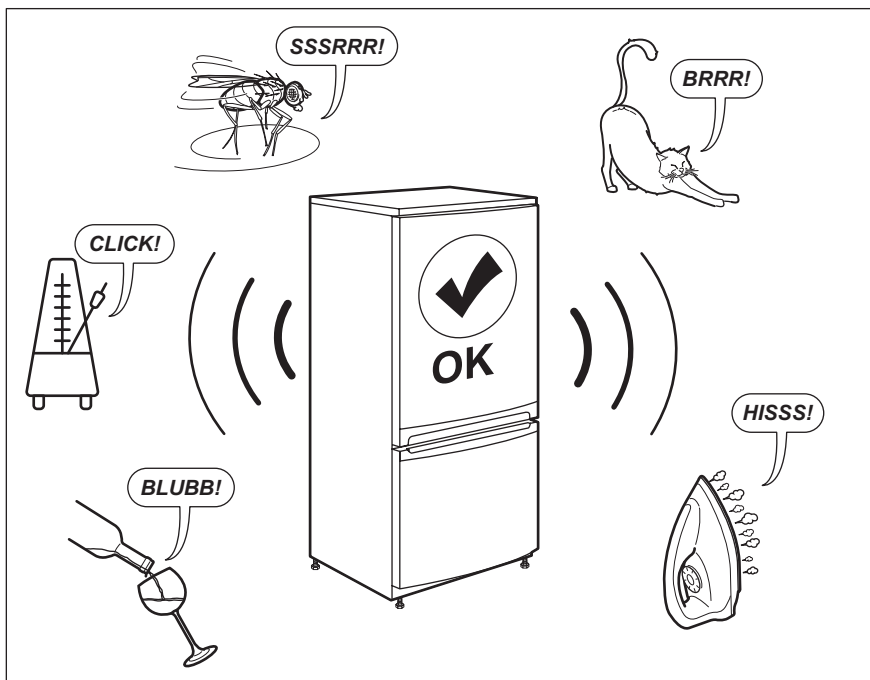
Апаратот е опремен со внатрешно светло LED со долг работен век.

Уредот за осветлување смее да се заменува само во сервис. Обратете се во Овластениот сервисен центар.

8.3 Затворање на вратата

1. Исчистете ги заптивките на вратата.
2. Ако е потребно, приспособете ја вратата. Видете во упатството за монтирање.
3. Ако е потребно, заменете ја неисправната заптивка на вратата. Стапете во контакт со Овластениот сервисен центар.

9. ШУМОВИ



10. ТЕХНИЧКИ ПОДАТОЦИ

Техничките информации се наоѓаат на плочката со спецификации на внатрешната страна на апаратот и на етикетата за енергија.

На QR-кодот на енергетската етикета која е доставена со апаратот има интернет-врска која води до информациите поврзани со перформансите на апаратот во базата на податоци на ЕУ EPREL (Европска база на податоци за регистрација на производи со етикети за енергија). Чувајте ја енергетската етикета како прирачник заедно со корисничкото упатство и сите други документи испорачани со овој апарат.

Истите информации може да се најдат и во EPREL (Европска база на податоци за регистрација на производи со етикети за енергија) на врската <https://eprel.ec.europa.eu> и името на моделот и бројот на производот што ќе ги најдете на плочката со спецификации на апаратот.

Одете на врската www.theenergylabel.eu за детални информации за етикетата за енергија.

11. ИНФОРМАЦИИ ЗА ИНСТИТУТИ ЗА ТЕСТИРАЊЕ


Монтажата и подготовката на апаратот за потврда EcoDesign треба да бидат усогласени со EN 62552.


Потребите за проветрување, димензиите на отворот и минималните растојанија во задниот дел треба да

бидат како што е наведено во овој Прирачник за корисникот во Поглавје 3. Стапете во контакт со производителот за други

дополнителни информации, вклучувајќи ги и плановите за полнење.

12. ГРИЖА ЗА ОКОЛИНАТА

Рециклирајте ги материјалите со симболот . Ставете ја амбалажата во соодветни контејнери за да ја рециклирате. Помогнете во заштитата на животната средина и човековото здравје и рециклирајте го отпадот од електрични и електронски апарати. Не

фрлајте ги апаратите озанчени со симболот  во отпадот од домаќинството. Вратете го производот во вашиот локален капацитет за рециклирање или контактирајте ја вашата општинска канцеларија.

www.electrolux.com/shop



222378651-B-162021

