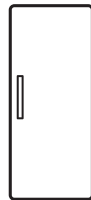


LFB2AF88S



---

**SQ** Frigorifer  
**MK** Фрижидер

---

Udhëzimet për përdorim  
Упатство за ракување

2  
21

# PËRMBAJTJA

1. INFORMACIONI I SIGURISË.....	2
2. UDHËZIMET PËR SIGURINË.....	5
3. INSTALIMI.....	7
4. PANELI I KONTROLLIT.....	9
5. PËRDORIMI I PËRDITSHËM.....	10
6. UDHËZIME DHE KËSHILLA.....	11
7. KUJDESI DHE PASTRIMI.....	14
8. ZGJIDHJA E PROBLEMEVE.....	15
9. ZHURMAT.....	19
10. TË DHËNAT TEKNIKE.....	19
11. INFORMACION PËR INSTITUTET E TESTIMIT.....	19

## MENDOJMË PËR JU

Faleminderit që bletë një produkt Electrolux. Ju keni zgjedhur një produkt i cili sjell me vete dekada të tëra me përvojë dhe risi nga profesionistë. Ky produkt gjenial dhe elegant është projektuar duke ju pasur juve në mendje. Pra, sa herë që ta përdorni mund të ndiheni të sigurt do të merrni rezultate të shkëlqyera. Mirë se vini në Electrolux.

**Vizitoni faqen tonë të internetit për:**



Marrjen e këshillave të përdorimit, broshurave, informacionit për ndreqjen e problemeve, shërbimin dhe riparimin:

**[www.electrolux.com/support](http://www.electrolux.com/support)**



Regjistrimin e produktit tuaj për shërbim më të mirë:

**[www.registerelectrolux.com](http://www.registerelectrolux.com)**



Blerjen e aksesorëve, pjesëve të konsumueshme dhe pjesëve origjinale të këmbimit për pajisjen tuaj:

**[www.electrolux.com/shop](http://www.electrolux.com/shop)**

## KUJDESI DHE SHËRBIMI PËR KLIENTËT

Përdorni gjithmonë pjesë origjinale këmbimi.

Kur kontaktoni Qendrën tonë të Autorizuar të Shërbimit, sigurohuni që të dispononi të dhënat e mëposhtme: Modeli, PNC, numri serial.

Informacioni mund të gjendet në pllakën e specifikimeve.



⚠ Paralajmërim / Të dhëna për sigurinë dhe kujdesin



ⓘ Të dhëna të përgjithshme dhe këshilla



🌿 Të dhëna për ambientin

Rezervohet mundësia e ndryshimeve.

### 1. ⚠ INFORMACIONI I SIGURISË

Përpara instalimit dhe përdorimit të pajisjes, lexoni me kujdes udhëzimet e ofruara. Prodhuesi nuk është përgjegjës për lëndimet apo dëmet si rezultat i instalimit

apo përdorimit të papërshtatshëm. Gjithmonë mbajini udhëzimet në një vend të sigurt dhe ku mund të arrihen lehtë për t'iu referuar në të ardhmen.

### 1.1 Siguria e fëmijëve dhe personave vulnerabël

- Kjo pajisje mund të përdoret nga fëmijë të moshës 8 vjeç e sipër dhe persona me aftësi të kufizuara fizike, ndijimesh ose mendore ose që nuk kanë eksperiencë dhe njohuri, nëse këta mbahen nën mbikëqyrje ose udhëzohen për përdorimin e sigurt të pajisjes dhe i kuptojnë rreziqet e përdorimit.
- Fëmijët e moshës nga 3 deri 8 vjeç lejohen që të mbushin dhe zbrazin pajisjen me kusht që të kenë marrë udhëzimet e duhura.
- Kjo pajisje mund të përdoret nga personat me aftësi të kufizuara shumë të theksuara dhe komplekse, me kusht që të mbahen nën monitorim të vazhdueshëm.
- Fëmijët nën 3 vjeç duhet të mbahen larg nga pajisja, përveçse kur mbikëqyren në mënyrë të vazhdueshme.
- Mos lejoni fëmijët të luajnë me pajisjen.
- Fëmijët nuk duhet të kryejnë pastrimin dhe mirëmbajtjen e pajisjes pa mbikëqyrje.
- Mbajeni të gjithë paketimin larg nga fëmijët dhe hidheni atë siç kërkohet.

### 1.2 Siguria e përgjithshme

- Kjo pajisje është vetëm për përdorim në shtëpi dhe për përdorime të ngjashme, si p.sh.:
  - Në shtëpi në fshat, në zonat e kuzhinës për personelin në dyqane, në zyra dhe në ambiente të tjera pune;
  - Nga klientët në hotele, motele, hotele që ofrojnë mëngjes dhe ambiente të tjera banimi.
- Për të shmangur kontaminimin e ushqimit, respektoni udhëzimet e mëposhtme:
  - mos e hapni derën për periudha të gjata;

- pastroni rregullisht sipërfaqet që mund të bien në kontakt me ushqimin dhe sistemet e aksesueshme të shkarkimit;
- ruajeni mishin e pagatuar dhe peshkun në enë të përshtatshme në frigorifer, që të mos bien në kontakt me ushqimet e tjera ose të mos pikojnë mbi ushqimet e tjera.
- PARALAJMËRIM: Mos i bllokoni vrimat e ventilimit në kasën e pajisjes ose në strukturën inkaso.
- PARALAJMËRIM: Mos përdorni asnjë pajisje mekanike apo mjete artificiale për të përsheptuar procesin e shkrire, veç atyre të rekomanduara nga prodhuesi.
- PARALAJMËRIM: Mos e dëmtoni qarkun e lëndës ftohëse.
- PARALAJMËRIM: Mos përdorni pajisje elektrike brenda ndarjeve për ruajtjen e ushqimit në pajisje nëse ato nuk janë të rekomanduara nga prodhuesi.
- Mos përdorni spërkatës uji dhe avull për të pastruar pajisjen.
- Pastrojeni pajisjen me një leckë të butë dhe të lagësht. Përdorni vetëm detergjent neutral. Mos përdorni produkte gërryese, materiale të ashpra pastruese, tretës ose objekte metalike.
- Kur pajisja lihet bosh për periudha të gjata kohe, fiken, shkrijeni, pastrojeni, thajeni dhe lëreni derën të hapur për të mos lejuar zhvillimin e mykut brenda pajisjes.
- Mos ruani brenda kësaj pajisjeje substanca shpërthyes, si p.sh. kuti aerosoli me shtytës të djegshëm.
- Për të shmangur rreziqet, nëse kabloja e furnizimit është e dëmtuar, ajo duhet zëvendësuar nga prodhuesi, qendra e autorizuar e shërbimit ose persona me kualifikim të ngjashëm.

## 2. UDHËZIMET PËR SIGURINË

### 2.1 Instalimi



#### **PARALAJMËRIM!**

Vetëm një person i kualifikuar duhet ta instalojë këtë pajisje.

- Hiqni të gjithë paketimin.
- Mos instaloni ose mos përdorni një pajisje të dëmtuar.
- Mos e përdorni pajisjen përpara se ta instaloni në strukturën inkaso për arsye sigurie.
- Ndiqni udhëzimet e instalimit të dhëna me pajisjen.
- Gjithmonë bëni kujdes kur e lëvizni pajisjen sepse është e rëndë. Përdorni gjithnjë doreza sigurie dhe këpucë të mbyllura.
- Sigurohuni që ajri të mund të qarkullojë përreth pajisjes.
- Pas instalimit të parë ose pas ndryshimit të krahut të derës, prisni të paktën 4 orë përpara se të lidhni pajisjen me energjinë elektrike. Kjo bëhet që vaji të lejohet të rrjedhë përsëri te kompresori.
- Përpara se të kryeni çdo lloj veprimi (p.sh. ndryshimit të krahut të derës), hiqni spinën nga priza.
- Mos e instaloni pajisjen pranë radiatorëve, sobave, furrave ose vatrave të gatimit.
- Mos e ekspozoni pajisjen ndaj shiut.
- Mos e instaloni pajisjen atje ku ka dritë të drejtpërdrejtë dielli.
- Mos e instaloni këtë pajisje në zona që kanë shumë lagështirë ose që janë shumë të ftohta.
- Kur lëvizni pajisjen, ngrijeni nga cepi i përparmë për të shmangur gërvishtjen e dyshemesë.

### 2.2 Lidhja elektrike



#### **PARALAJMËRIM!**

Rrezik zjarri dhe goditjeje elektrike.



#### **PARALAJMËRIM!**

Kur poziciononi pajisjen, sigurohuni që kordoni i energjisë të mos ngecë ose dëmtohet.



#### **PARALAJMËRIM!**

Mos përdorni përshtatës me shumë spina dhe kablo zgjatuese.

- Pajisja duhet tokëzuar.
- Sigurohuni që parametrat në pllakën e specifikimeve të përkojnë me vlerat elektrike të rrjetit elektrik.
- Përdorni gjithmonë një prizë të tokëzuar të instaluar si duhet.
- Sigurohuni që të mos dëmtoni pjesët elektrike (p.sh. spinën e rrjetit, kabllon e rrjetit, kompresorin). Kontaktoni qendrën e autorizuar të shërbimit ose një elektricist për të ndërruar pjesët elektrike.
- Kabloja e rrjetit duhet të qëndrojë në nivelin e spinës së rrjetit.
- Pajisjen futeni në prizë vetëm në fund të instalimit. Sigurohuni që spina të jetë e arritshme pas montimit të pajisjes.
- Mos e shkëputni pajisjen nga rrjeti duke e tërhequr nga kabloja elektrike. Gjithmonë tërhiqeni kabllon elektrike duke e kapur nga spina.

### 2.3 Përdorimi



#### **PARALAJMËRIM!**

Rrezik lëndimi, djegiesh, goditjeje elektrike ose zjarri.



Pajisja përmban gaz të ndezshëm, izobutan (R600a), një gaz natyror me nivel të lartë pajtueshmërie me mjedisin. Bëni kujdes të mos shkaktoni dëmtime të qarku i agjentit ftohës që përmban izobutan.

- Mos i ndryshoni specifikimet e kësaj pajisjeje.
- Mos vendosni pajisje elektrike (p.sh. makinë akulloresh) në pajisje përveçse kur është shënuar nga prodhuesi se mund të vendosen.

- Nëse dëmtohet qarku i ftohjes, sigurohuni që të mos ketë flakë dhe burime ndezjeje në dhomë. Ajrosni dhomën.
- Mos lejoni që enë të nxehta të prekin pjesët plastike të pajisjes.
- Mos vendosni pije freskuese në ndarjen e ngrirjes. Kjo krijon presion te depozita e ujit.
- Mos ruani gaz dhe lëngje që marrin flakë në pajisje.
- Mos vendosni produkte të ndezshme ose sende të lagura me produkte të ndezshme brenda, pranë ose mbi pajisje.
- Mos e prekni kompresorin ose kondensatorin. Ata janë të nxehtë.
- Mos hiqni ose mos prekni sende në ndarjen e ngrirjes nëse duart i keni të lagura ose të njoma.
- Mos ngrini përsëri ushqime që janë shkrirë.
- Respektoni udhëzimet e ruajtjes që gjenden tek ambalazhimi i ushqimit të ngrirë.
- Mbështillini ushqimet me material mbështjellës përpara se t'i fusni në ndarjen e ngrirjes.

## 2.4 Ndryçimi i brendshëm



### PARALAJMËRIM!

Rrezik goditjeje elektrike.

- Në lidhje me llambat brenda produktit dhe llambat e pjesëve të këmbimit të shitura veçmas: Këto llamba janë prodhuar për kushte ekstreme fizike në pajisjet elektroshtëpiake, si p.sh. temperaturë, dridhje, lagështirë, ose janë prodhuar për të sinjalizuar informacion rreth statusit të përdorimit të pajisjes. Ato nuk janë prodhuar për t'u përdorur në aplikacione të tjera dhe nuk janë të përshtatshme për ndryçim në ambiente shtëpiake.

## 2.5 Kujdesi dhe pastrimi



### PARALAJMËRIM!

Rrezik plagosjeje ose dëmtim i pajisjes.

- Përpara se të kryeni mirëmbajtjen e pajisjes, çaktivizojeni atë dhe hiqeni nga priza.

- Kjo pajisje përmban hidrokarbure në njësinë ftohëse. Vetëm një person i kualifikuar duhet ta kryejë mirëmbajtjen dhe rimbushjen e njësisë.
- Kontrolloni rregullisht tubin e shkarkimit të pajisjes dhe nëse është e nevojshme pastrojeni. Nëse tubi i shkarkimit është i bllokuar, uji i shkrirë do të mblidhet në fundin e pajisjes.

## 2.6 Servisi

- Për të riparuar pajisjen kontaktoni me qendrën të autorizuar të shërbimit. Përdorni vetëm pjesë këmbimi origjinale.
- Ju lutemi vini re se vetëriparimi ose riparimi joprofesional mund të ketë pasoja sigurie dhe mund të zhvlerësojë garancinë.
- Pjesët e mëposhtme të këmbimit do të jenë të disponueshme për 7 vjet pas daljes nga qarkullimi të modelit: termostatet, sensorët e temperaturës, qarqet, burimet e dritës, dorezat e dyerve, menteshat e dyerve, vasketat dhe koshat. Ju lutemi vini re se disa nga këto pjesë këmbimi janë të disponueshme vetëm për riparuesit profesionistë, dhe se jo të gjitha pjesët e këmbimit u përshtaten të gjitha modeleve.
- Guarnicionet e dyerve do të jenë të disponueshme për 10 vjet pas daljes nga qarkullimi të modelit.

## 2.7 Hedhja e mbeturinave



### PARALAJMËRIM!

Rrezik plagosjeje ose mbytjeje.

- Shkëputeni pajisjen nga rrjeti i furnizimit elektrik.
- Prisni kabllon e lidhjes me rrjetin dhe hidhni atë.
- Hiqni kapësen e derës për të parandaluar bllokimin brenda pajisjes të fëmijëve dhe të kafshëve shtëpiake.
- Qarku i ftohjes dhe materialet e izolimit të kësaj pajisjeje nuk ndikojnë tek ozoni.
- Shkuma izoluese përmban gaz të ndezshëm. Kontaktoni autoritetin e bashkisë suaj për t'u informuar mbi

mënyrën e duhur të hedhjes së pajisjes.

- Mos i shkaktoni dëmtime pjesës së njësisë së ftohjes që është afër shkëmbyesit të nxehtësisë.

### 3. INSTALIMI



**PARALAJMËRIM!**  
Referojuni kapitujve për sigurinë.

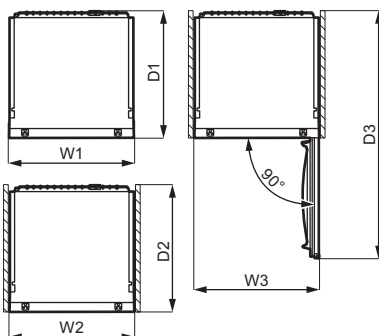
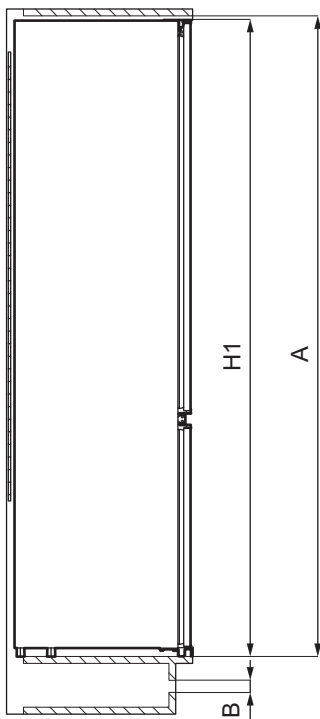


**PARALAJMËRIM!**  
Referojuni dokumentit të udhëzimeve të instalimit për të instaluar pajisjen tuaj.



**PARALAJMËRIM!**  
Rregullojeni pajisjen në përputhje me dokumentin e udhëzimeve të instalimit për të shmangur rrezikun e paqëndrueshmërisë së pajisjes.

#### 3.1 Përmasat



Përmasat e përgjithshme <sup>1</sup>		
H1	mm	873
W1	mm	548

Përmasat e përgjithshme <sup>1</sup>		
D1	mm	549

<sup>1</sup> lartësia, gjerësia dhe thellësia e pajisjes pa dorezën dhe këmbët

Hapësira e kërkuar në përdorim <sup>2</sup>		
H2 (A+B)	mm	916
W2	mm	548
D2	mm	551
A	mm	880
B	mm	36

<sup>2</sup> lartësia, gjerësia dhe thellësia e pajisjes duke përfshirë dorezën, plus hapësirën e nevojshme për qarkullimin e lirshëm të ajrit të ftohjes

Hapësira e përgjithshme e kërkuar në përdorim <sup>3</sup>		
H3 (A+B)	mm	916
W3	mm	548
D3	mm	1071

<sup>3</sup> lartësia, gjerësia dhe thellësia e pajisjes duke përfshirë dorezën, plus hapësirën e nevojshme për qarkullimin e lirshëm të ajrit të ftohjes, plus hapësirën e nevojshme për të lejuar hapjen e derës në këndin minimal që lejon heqjen e të gjitha pajisjeve të brendshme

### 3.2 Vendndodhja

Për të garantuar funksionimin optimal të pajisjes, ju nuk duhet ta instaloni pajisjen pranë burimeve të nxehtësisë (furra, soba, radiatorë, furnela ose pianura) ose në një vend ku bie direkt dielli. Sigurohuni që ajri të qarkullojë lirisht rreth e qark pjesës së pasme të dollapit.

Kjo pajisje duhet të instalohet në ambient të brendshëm në një vend të thatë dhe të ajrosur mirë.

Kjo pajisje është prodhuar për t'u përdorur në temperaturë ambienti që varion nga 10°C në 38°C.



Funksionimi i saktë i pajisjes mund të garantohet vetëm brenda diapazonit të specifikuar të temperaturës.



Nëse keni dyshime rreth vendit të instalimit të pajisjes, kontaktoni me shitësin, shërbimin për klientin ose Qendrën më të afërt të Autorizuar të Shërbimit.



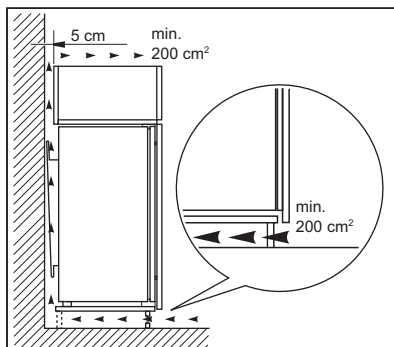
Pajisja duhet të mund të shkëputet lirisht nga korrenti. Për këtë, spina duhet të jetë lehtësisht e arritshme pas instalimit.

### 3.3 Lidhja elektrike

- Përpara se ta futni pajisjen në prizë, sigurohuni që tensioni dhe frekuenca që tregohet në tabelën e vlerave përputhet me të dhënat e rrymës së shtëpisë tuaj.
- Pajisja duhet tokëzuar. Spina e kabllos së ushqimit është e pajisur me një kontakt, pikërisht për këtë qëllim. Nëse spina e ushqimit të shtëpisë nuk është e tokëzuar, lidhjeni pajisjen në një prizë të veçuar të tokëzuar në përputhje me rregullat në fuqi, duke u këshilluar me një electricist.
- Prodhuesi refuzon të marrë përsipër gjithë përgjegjësinë nëse nuk ndiqen masat paraprake të mësipërme.
- Kjo pajisje është në përputhje me Direktivat E.E.C.

### 3.4 Kërkesat për ventilim

Lëvizja e ajrit mbrapa pajisjes duhet të jetë e mjaftueshme.





**KUJDESI!**

Për instalimin, shikoni udhëzimet e instalimit.

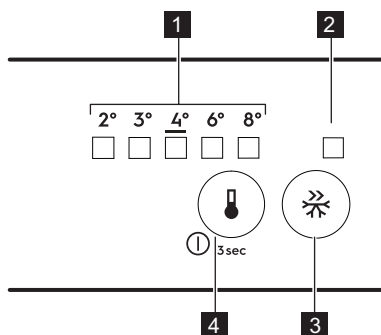
### 3.5 Ndryshimi i krahut të hapjes së derës

Shikoni dokumentin e veçantë me udhëzime mbi instalimin dhe ndryshimin e krahut të derës.

**KUJDESI!**

Në çdo fazë të ndryshimit të derës, mbroni dyshemenë nga gërvishja me një material rezistent.

## 4. PANELI I KONTROLLIT



1. Treguesi i temperaturës LED
2. FastFreeze treguesi
3. FastFreeze Butoni
4. Rregullatori i temperaturës Butoni NDEZUR/FIKUR

### 4.1 Ndezja

1. Futni spinën në prizën e murit.
2. Prekni butonin e rregullatorit të temperaturës nëse të gjithë treguesit LED janë të fikur.

### 4.2 Fikja

Vazhdoni ta prekni butonin e rregullatorit të temperaturës për 3 sekonda. Të gjithë treguesit fiken.

### 4.3 Rregullimi i temperaturës

Për të përdorur pajisjen, prekni rregullatorin e temperaturës derisa drita LED që korrespondon me temperaturën e kërkuar të ndizet. Përzgjedhja është progresive, dhe varion nga 2°C deri në 8°C. Cilësimi i rekomanduar është 4°C.

1. Prekni rregullatorin e temperaturës.

Treguesi i temperaturës aktuale pulson. Sa herë që prekni rregullatorin e temperaturës, cilësimi lëviz me një pozicion. Drita korresponduese LED pulson për pak kohë.

2. Prekni rregullatorin e temperaturës derisa të përzgjidhet temperatura e kërkuar.



Temperatura e caktuar do të arrihet brenda 24 orëve. Temperatura e caktuar do të ruhet edhe në rast shkëputjeje të energjisë.

### 4.4 FastFreeze Funkzioni

Funksioni FastFreeze përdoret për të kryer ngrirjen paraprake dhe ngrirjen e shpejtë në sekuencë në ndarjen e ngrirësit. Ky funksion përshpejton ngrirjen e ushqimeve të freskëta dhe në të njëjtën kohë mbron produktet ushqimore tashmë në ruajtje në ndarjen e ngrirësit nga ngrohja e padëshirueshme.



Për të ngrirë ushqime të freskëta, aktivizoni funksionin FastFreeze të paktën 24 orë përpara se të vendosni ushqimin për të përfunduar ngrirjen paraprake.

Për të aktivizuar funksionin FastFreeze shtypni butonin FastFreeze. Treguesi FastFreeze ndizet.



Ky funksion ndalon automatikisht pas 52 orësh.

Është e mundur të çaktivizoni funksionin në çdo kohë duke shtypur përsëri butonin FastFreeze. Treguesi FastFreeze fiket.

#### 4.5 Alarmi i derës së hapur

Nëse dera e frigoriferit lihet hapur për rreth 5 minuta, dëgjohet tingulli i alarmit.

Gjatë alarmit, tingulli mund të fiket duke shtypur çdo buton. Tingulli çaktivizohet automatikisht pas rreth një ore për të shmangur bezdisjen.

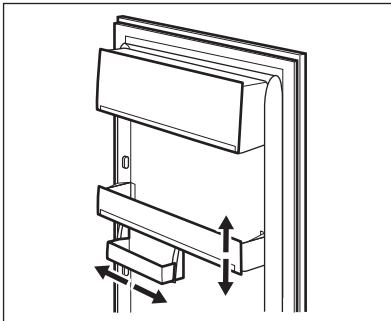
Alarmi çaktivizohet pas mbylljes së derës.

## 5. PËRDORIMI I PËRDITSHËM

### 5.1 Vendosja e rafteve të derës

Për të lejuar ruajtjen e pakove të ushqimit me madhësi të ndryshme, raftet e derës mund të vendosen në lartësi të ndryshme.

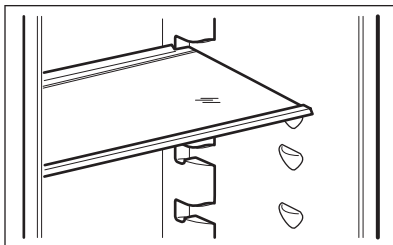
1. Ngrijeni raftin gradualisht lart derisa të lirohet.
2. Ripozicionojeni siç kërkohet.



Ky model është i pajisur me një kuti të ruajtjes së ushqimit të ndryshueshme, e cila lëvizet anash.

### 5.2 Raftet e lëvizshme

Muret e frigoriferit janë të pajisura me një sërë shinash, në mënyrë që raftet të mund të vendosen sipas dëshirës.



**i** Mos e lëvizni raftin prej xhami mbi sirtarin e zarzavateve për të siguruar qarkullim të mirë të ajrit.

### 5.3 Sirtari i zarzavateve

Ka një sirtar të veçantë në pjesën e poshtme të pajisjes i cili është i përshtatshëm për ruajtjen e frutave dhe zarzavateve.

### 5.4 Ngrirja e ushqimit të freskët

Ndarja e ngrirësit është e përshtatshme për ngrirjen e ushqimeve të freskëta dhe ruajtjen e ushqimeve të ngrira dhe shumë të ngrira për një kohë të gjatë.

Për të ngrirë ushqime të freskëta, aktivizoni funksionin FastFreeze të paktën 24 orë përpara se të vendosni ushqimin që do të ngrini në ndarjen e ngrirësit.

Ruajini ushqimet e freskëta duke i shpërndarë në mënyrë të njëtrajtshme në të gjitha ndarjet ose sirtarët.

Sasia maksimale e ushqimit që mund të ngrihet pa shtuar ushqime të tjera të freskëta gjatë 24 orëve, specifikohet në pllakëzën e specifikimeve (një etiketë që ndodhet në brendësi të pajisjes).

Kur procesi i ngrirjes të ketë përfunduar, pajisja kthehet automatikisht në cilësimin e mëparshëm të temperaturës (shikoni "Funksioni FastFreeze").

**i** Në këto kushte, temperatura brenda frigoriferit mund të ndryshojë pak.

## 5.5 Ruajtja e ushqimit të ngrirë

Kur aktivizoni një pajisje për herë të parë ose pas një periudhe jashtë përdorimit, përpara se të futni produktet në ndarje, lëreni pajisjen të punojë për të paktën 3 orë me funksionin FastFreeze të aktivizuar.

Mbajini ushqimet jo më afër se 15 mm nga dera.



### KUJDES!

Në rast të një shkrirjeje aksidentale, për shembull si pasojë e ndërprerjes së rrymës elektrike dhe nëse kjo ndërprerje ka zgjatur më shumë se vlera e shfaqur në pllakëzën e specifikimeve të “koha në rritje”, ushqimi i shkrirë duhet të konsumohet shpejt ose të gatuhet menjëherë, më pas të ftohet dhe të rivendoset në ngrirje.

## 5.6 Shkrirja

Ushqimet e ngrira ose të ngrira shumë, përpara se të konsumohen, mund të shkrihen në frigorifer ose brenda një qeseje plastike nën ujë të ftohtë.

Ky veprim varet nga koha në dispozicion dhe lloji i ushqimit. Copëzat e vogla të ushqimit mund të gatuhet edhe ndërsa janë ende të ngrira.

# 6. UDHËZIME DHE KËSHILLA

## 6.1 Këshilla për kursimin e energjisë

- Frigoriferi: Sigurohet përdorimi më efikas i energjisë në konfigurimin me sirtarët në pjesën e poshtme të pajisjes dhe raftet të shpërndara në mënyrë të njëtrajtshme. Pozicioni i koshave të dyerve nuk ndikon në konsumin e energjisë.
- Mos e hapni shpesh derën ose mos e lini hapur për një kohë më të gjatë sesa nevojitet.
- Frigoriferi: Mos e vendosni temperaturën shumë të lartë për të kursyer energji, përveçse kur këtë e kërkojnë karakteristikat e ushqimit.
- Nëse temperatura e ambientit është e lartë, rregullatori i temperaturës është caktuar në temperaturë të ulët dhe pajisja është e mbushur plot, kompresori mund të punojë pa ndërprerje duke shkaktuar formimin e brymës ose akullit në aparat in e avullimit. Në këtë rast, vendoseni rregullatorin e temperaturës në një temperaturë më të lartë për të lejuar shkrirjen automatike dhe për të kursyer energjinë në këtë mënyrë.

- Sigurohuni që të ketë ventilim të mirë. Mos i mbulonit rjetën ose vrimat e ventilimit.

## 6.2 Këshilla për ngrirjen

- Aktivizoni funksionin FastFreeze të paktën 24 orë përpara se të vendosni ushqimin brenda ndarjes së ngrirjes.
- Përpara ngrirjes, mbështilleni dhe izoloni ushqimin në: letër alumini, letër ose qese plastike, kuti hermetike me kapak.
- Për ngrirje dhe shkrirje më efikase ndajini ushqimet në porcione të vogla.
- Rekomandohet që të gjitha ushqimeve të ngrira t'u vendosni etiketa dhe data. Me këtë do të mund të identifikoni ushqimet dhe do të dini se kur duhet të përdoren përpara se të prishen.
- Ushqimet duhet të jenë të freskëta përpara se të ngrinë për të ruajtur cilësinë e mirë të ushqimit. Veçanërisht, frutat dhe zarzavatet duhet të ngrihen pasi të mblidhen për të ruajtur të gjitha vlerat e tyre ushqyese.

- Mos i ngrini shisheet ose kënaçet me lëngje, veçanërisht pijet që përmbajnë dyoksid karboni - ato mund të shpërthejnë gjatë ngrirjes.
- Mos vendosni ushqim të nxehtë në ndarjen e ngrirësit. Ftohni në temperaturë dhome përpara se ta fusni brenda ndarjes.
- Për të shmangur rritjen në temperaturë të ushqimeve të ngrira tashmë, mos vendosni ushqime të freskëta të pa ngrira direkt pranë tyre. Vendoseni ushqimin në temperaturë dhome në pjesën e ndarjes së ngrirësit ku nuk ka ushqime të ngrira.
- Mos hani kuba akulli, akull ose lëpirëse akulli menjëherë pasi i nxirni nga ngrirësi. Rrezik atrofizimi.
- Mos e ngrini përsëri ushqimin e shkrire. Nëse ushqimi është shkrire, gatujeni, ftohni dhe më pas ngrijeni.
- Lini hapësirë të mjaftueshme rrotull ushqimit për të lejuar qarkullimin e lirshëm të ajrit.
- Për magazinim të mjaftueshëm referojuni etiketës së paketimit të ushqimit për të parë jetëgjatësinë e ushqimit.
- Është e rëndësishme që ta mbështillni ushqimin në mënyrë të tillë që të parandalojë hyrjen e ujit, lagështirës ose kondensimit.

## 6.4 Këshilla për blerjet

Pas blerjes së ushqimeve:

### 6.3 Këshilla për ruajtjen e ushqimeve të ngrira

- Cilësimi mesatar i temperaturës siguron ruajtjen e mirë të produkteve të ngrira. Cilësimi më i lartë i temperaturës brenda pajisjes mund të sjellë shkurtimin e jetëgjatësisë së ushqimit.
- E gjithë ndarja e ngrirësit është e përshtatshme për ruajtjen e produkteve të ngrira ushqimore.
- Sigurohuni që paketimi të mos jetë dëmtuar, sepse ushqimi mund të jetë prishur. Nëse paketimi është i fryrë ose i lagur, mund të mos jetë ruajtur në kushte optimale dhe mund të ketë filluar shkrija.
- Për të kufizuar procesin e shkrires blijini mallrat e ngrira në fund të blerjes së ushqimeve dhe transportojini ato brenda një çante termike dhe të izoluar.
- Futini ushqimet e ngrira menjëherë në ngrirës pasi të ktheheni nga dyqani.
- Nëse ushqimi është shkrire qoftë edhe pjesërisht, mos e ngrini përsëri. Konsumojeni sa më shpejt të mundeni.
- Respektoni datën e skadencës dhe informacionin mbi ruajtjen në paketim.

### 6.5 Jetëgjatësia në raft për ndarjen e ngrirësit

Lloji i ushqimit	Jetëgjatësia në raft (muaj)
Bukë	3
Frutat (përveç agrumeve)	6 - 12
Zaravate	8 - 10
Ushqimet e mbetura, pa mish	1 - 2
<b>Bulmeti:</b>	
Gjalp	6 - 9
Djathi i butë (p.sh. mocarela)	3 - 4
Djathi i fortë (p.sh. parmixhano, çedar)	6
<b>Fruta deti:</b>	

Lloji i ushqimit	Jetëgjatësia në raft (muaj)
Peshk me yndyrë (p.sh. salmon, skumbri)	2 - 3
Peshk pa yndyrë (p.sh. merluc, gjuhëz)	4 - 6
Karkaleca deti	12
Guaska dhe midhje	3 - 4
Peshk i gatuar	1 - 2
<b>Mish:</b>	
Shpezë	9 - 12
Mish Lope	6 - 12
Mish derri	4 - 6
Mish Qengji	6 - 9
Salsiçe	1 - 2
Proshutë	1 - 2
Ushqimet e mbetura, me mish	2 - 3

## 6.6 Këshilla për ftohjen e ushqimeve të freskëta

- Cilësimi i mirë i temperaturës që garanton ruajtjen e ushqimit të freskët është temperatura më pak ose e barabartë me +4°C. Cilësimi më i lartë i temperaturës brenda pajisjes mund të sjellë shkurtimin e jetëgjatësisë së ushqimit.
- Mbulojeni ushqimin me paketim për të ruajtur freskinë dhe aromën e tij.
- Gjithmonë përdorni enë të mbyllura për lëngjet dhe ushqimin, për të shmangur daljen e aromave ose shijeve në ndarje.
- Për të shmangur kontaminimin mes ushqimit të gatuar dhe të pagatuar, mbulojeni ushqimet e gatuar dhe ndajini ato nga ato të pagatuarat.
- Rekomandohet që ta shkrini ushqimin brenda frigoriferit.
- Mos vendosni ushqim të nxehtë brenda në pajisje. Sigurohuni që të jetë ftohur në temperaturë dhome përpara se ta fusni.
- Për të mos lejuar vajtjen dëm të ushqimeve, ushqimet e reja duhet të vendosen prapa të vjetrave.

## 6.7 Këshilla për ftohjen e ushqimeve

- Mishi (të gjitha llojet): mbështilleni në paketim të përshtatshëm dhe

vendoseni mbi raftin e xhamit që ndodhet mbi sirtarin e zarzavateve. Ruajeni mishin për maksimumi 1-2 ditë.

- Frutat dhe zarzavatet: pastrojini plotësisht (eliminoni dheun) dhe vendosini në një sirtar të veçantë (sirtari i zarzavateve).
- Këshillohet që të mos mbani fruta ekzotike si bananet, mangot, papajat etj. në frigorifer.
- Zarzavatet si domatet, patatet, qepët dhe hudhrat nuk duhet të mbahen në frigorifer.
- Gjaldi dhe djathi: vendosini në një kuti hermetike ose të mbështjella në letër alumini ose qeska prej polietileni për të lejuar brenda sa më pak ajër të jetë e mundur.
- Shisheet: mbyllini me kapak dhe vendosini në raftin e shisheve në derën e pajisjes ose (nëse ka) në mbajtësen e shisheve.
- Gjithmonë referojuni datës së skadencës së produkteve për të ditur sa gjatë t'i mbani.

## 7. KUJDESI DHE PASTRIMI



### PARALAJMËRIM!

Referojuni kapitujve për sigurinë.

### 7.1 Pastrimi i pjesës së brendshme të pajisjes

Përpara së të përdorni pajisjen për herë të parë, pastroni pjesën e saj të brendshme dhe gjithë aksesorët e brendshëm me ujë të vakët dhe pak sapun natyral për të hequr erën tipike të një produkti të ri, e më pas thajeni tërësisht.



### KUJDESI!

Mos përdorni detergjent, pluhura gërryes, klor apo pastrues me bazë vaji, pasi këto mund të dëmtojnë sipërfaqet e lëmuara.



### KUJDESI!

Aksesorët dhe pjesët e pajisjes nuk duhet të lahen në enëlarëse.

### 7.2 Pastrimi periodik

Pajisja duhet pastruar rregullisht:

1. Pastroni pjesën e brendshme dhe aksesorët me ujë të vakët dhe me pak sapun neutral.
2. Kontrolloni rregullisht gominat e derës dhe pastrojini për t'u siguruar që janë të pastra dhe nuk kanë papastërti.
3. Shpëlajeni dhe thajeni tërësisht.

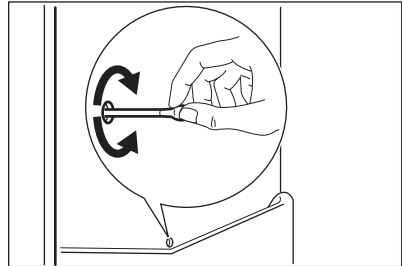
### 7.3 Shkrirja e frigoriferit

Bryma eliminohet automatikisht nga avulluesi i ndarjes së frigoriferit gjatë përdorimit normal. Uji i shkrirjes shkarkohet nëpërmjet një zgavre brenda një mbajtëseje të posaçme që ndodhet në pjesën e pasme të pajisjes, mbi kompresorin e motorit, ku dhe avullon.

Është e rëndësishme të pastroni periodikisht vrimën e shkarkimit të ujit të shkrirjes që ndodhet në mes të kanalit të ndarjes së ftohjes, për të parandaluar që

uji të rrjedhë e të pikojë mbi ushqimin brenda.

Për këtë qëllim përdorni pastruesin e tubave që keni marrë me pajisjen.



### 7.4 Shkrirja e ngrirësit



### KUJDESI!

Mos përdorni kurrë vegla të mprehta metalike për të gërryer brymën nga avulluesi pasi mund ta dëmtoni atë.

Mos përdorni pajisje mekanike apo mjete artificiale për të përshepuar procesin e shkrirjes, përveç atyre të rekomanduara nga prodhuesi.



Rreth 12 orë para shkrirjes, caktoni temperaturë më të ulët, në mënyrë që të formohet një rezervë e mjaftueshme ftohjeje në rast ndërprerjeje në funksionim.

Do të formohet gjithmonë një sasi e caktuar bryme në raftet e ngrirësit dhe përreth ndarjes së sipërme.

Shkrini ngrirësin kur shtresa e brymës të arrijë një trashësi prej 3-5 mm.

1. Fikni pajisjen ose hiqni spinën elektrike nga priza.
2. Hiqni të gjitha ushqimet e ruajtura dhe vendosini në një vend të freskët.

**KUJDES!**

Rritja e temperaturës së pakove të ushqimit të ngrirë gjatë shkrirjes mund të shkurtojë jetëgjatësinë e ruajtjes së ushqimit.  
Mos i prekni me duar të lagura ushqimet e ngrira. Këto ushqime mund t'ju ngrijnë duart.

3. Lëreni derën hapur. Mbroni dyshemenë nga uji i shkrirjes, p.sh. me një leckë ose një enë të sheshtë.
4. Për të shpejtuar procesin e shkrirjes, vendosni një tenxhere me ujë të ngrohtë në ndarjen e ngrirësit. Përveç kësaj, hiqni copëzat e akullit që shkëputen përpara se të ketë përfunduar shkrirja.
5. Kur të përfundojë procesi i shkrirjes, thani plotësisht pjesën e brendshme të pajisjes.

6. Ndizni pajisjen dhe mbyllni derën.
7. Vendoseni rregullatorin e temperaturës në pozicionin e ftohtësisë maksimale dhe lëreni pajisjen të punojë për të paktën 3 orë me këtë cilësim.

Vetëm pas kësaj kohe futeni ushqimin përsëri në ndarjen e ngrirësit.

**7.5 Periudha e mospërdorimit**

Kur pajisja nuk përdoret për një periudhë të gjatë, merrni masat paraprake të mëposhtme:

1. Shkëputeni pajisjen nga furnizimi elektrik.
2. Nxirrini të gjitha ushqimet.
3. Shkrini akullin në pajisje.
4. Pastroni pajisjen dhe të gjithë aksesorët.
5. Lini dyert paksa hapur për të shmangur formimin e erërave të pakëndshme.

**8. ZGJIDHJA E PROBLEMEVE****PARALAJMËRIM!**

Referojuni kapitujve për sigurinë.

**8.1 Çfarë duhet bërë nëse...**

Problemi	Shkaku i mundshëm	Zgjidhja
Pajisja nuk punon.	Pajisja është e fikur.	Ndizni pajisjen.
	Spina e pajisjes nuk është lidhur siç duhet me prizën e rrjetit.	Futni në prizë siç duhet spinën e pajisjes.
	Nuk ka tension në prizën e rrjetit.	Lidhni një pajisje tjetër elektrike në prizën e rrjetit. Kontaktoni një elektrikist të kualifikuar.
Pajisja është e zhurmshme.	Pajisja nuk mbështetet siç duhet.	Kontrolloni nëse pajisja qëndron e fiksuar.
Aktivizohet alarmi akustik ose vizual.	Kabina është ndezur së fundmi.	Shikoni seksionin "Alarmi i derës së hapur" ose "Alarmi i temperaturës së lartë".

<b>Problemi</b>	<b>Shkaku i mundshëm</b>	<b>Zgjidhja</b>
	Temperatura në pajisje është tepër e lartë.	Shikoni seksionin "Alarmi i derës së hapur" ose "Alarmi i temperaturës së lartë".
	Dera është lënë hapur.	Mbyllni derën.
Kompresori punon vazhdimisht.	Temperatura është vendosur gabim.	Shikoni kapitullin "Paneli i kontrollit".
	Në pajisje janë futur njëkohësisht shumë produkte ushqimore.	Prisni disa orë e më pas kontrolloni sërish temperaturën.
	Temperatura e dhomës është shumë e lartë.	Shikoni kapitullin "Instalimi".
	Produktet ushqimore të vendosura në pajisje kanë qenë tepër të ngrohta.	Lëri produktet ushqimore të ftohen në temperaturën e dhomës përpara se t'i fusni në pajisje.
	Dera nuk është mbyllur siç duhet.	Shikoni seksionin "Mbyllja e derës".
	Funkcioni FastFreeze është aktivizuar.	Shikoni seksionin e "FastFreeze funksionit".
Kompresori nuk ndizet menjëherë pasi të keni shtypur "FastFreeze"ose pasi ndryshoni temperaturën.	Kompresori ndizet pas një periudhe kohore.	Kjo është normale, nuk ka ndodhur asnjë gabim.
Dera është e pakalibruar ose pengon skarën e ventilimit.	Pajisja nuk është e niveluar.	Shikoni udhëzimet e instalimit.
Dera nuk hapet lehtë.	Jeni përpjekur të rihapni derën menjëherë pas mbylljes.	Prisni pak sekonda mbas mbylljes dhe rihapjes së derës.
Llamba nuk punon.	Llamba është në gjendje gatishmërie.	Mbyllni dhe hapni derën.
	Llamba është me defekt.	Kontakttoni Qendrën më të afërt të Autorizuar të Shërbimit.
Ka shumë brymë dhe akull.	Dera nuk është mbyllur siç duhet.	Shikoni seksionin "Mbyllja e derës".
	Guarnicioni është i deformuar ose i ndotur.	Shikoni seksionin "Mbyllja e derës".
	Produktet ushqimore nuk janë mbështjellë siç duhet.	Mbështillini produktet ushqimore siç duhet.



<b>Problemi</b>	<b>Shkaku i mundshëm</b>	<b>Zgjidhja</b>
	Temperatura është vendosur gabim.	Shikoni kapitullin "Paneli i kontrollit".
	Pajisja është mbushur plotësisht dhe është vendosur në temperaturën më të ulët.	Vendosni një temperaturë më të lartë. Shikoni kapitullin "Paneli i kontrollit".
	Temperatura e vendosur në pajisje është tepër e ulët dhe temperatura e ambientit është tepër e lartë.	Vendosni një temperaturë më të lartë. Shikoni kapitullin "Paneli i kontrollit".
Uji rrjedh në pllakën e pasme të frigoriferit.	Gjatë procesit automatik të shkrirjes së akullit, bryma shkrihet në pllakën e pasme.	Kjo është e saktë.
Në paretin e pasmë të frigoriferit ka shumë ujë të kondensuar.	Dera është hapur shumë shpesh.	Hapeni derën vetëm kur është e nevojshme.
	Dera nuk është mbyllur plotësisht.	Sigurohuni që dera të jetë mbyllur plotësisht.
	Ushqimi i ruajtur nuk është mbështjellë.	Mbështilleni ushqimin në paketime të përshtatshme përpara se ta ruani në pajisje.
Uji rrjedh brenda frigoriferit.	Produktet ushqimore pengojnë rrjedhjen e ujit në kolektorin e ujit.	Sigurohuni që produktet ushqimore të mos prekin pllakën e pasme.
	Shkarkimi i ujit është bllokuar.	Pastroni shkarkimin e ujit.
Uji rrjedh në dysHEME.	Shkarkimi i ujit të shkrirjes nuk është i lidhur me enën e avullimit poshtë kompresorit.	Bashkangjisni shkarkimin e ujit të shkrirjes në enën e avullimit.
Temperatura nuk mund të përcaktohet.	"FastFreeze funksioni" është aktivizuar.	Fikni manualisht "FastFreeze funksionin" ose prisni derisa funksioni të çaktivizohet automatikisht për të vendosur temperaturën. Shikoni "FastFreeze funksionin".
Temperatura në pajisje është tepër e ulët/e lartë.	Temperatura nuk është vendosur siç duhet.	Vendosni një temperaturë më të lartë/më të ulët.

Problemi	Shkaku i mundshëm	Zgjidhja
	Dera nuk është mbyllur siç duhet.	Shikoni seksionin "Mbyllja e derës".
	Temperatura e produkteve ushqimore është tepër e lartë.	Lëreni temperaturën e produkteve ushqimore të bjerë në temperaturën e ambientit, përpara se t'i ruani.
	Janë ruajtur shumë produkte ushqimore njëkohësisht.	Ruani më pak produkte ushqimore njëkohësisht në pajisje.
	Trashësia e brymës është më e madhe se 4-5 mm.	Shkrini pajisjen.
	Dera është hapur shumë shpesh.	Hapni derën vetëm nëse është e nevojshme.
	Funksioni FastFreeze është aktivizuar.	Shikoni seksionin e "FastFreeze funksionit".
Disa sipërfaqe specifike brenda ndarjes së frigoriferit janë më të ngrohta ndonjëherë.		Kjo është gjendje normale.
Dritat LED të caktimit të temperaturës pulsojnë njëkohësisht.	Ka ndodhur një gabim në matjen e temperaturës.	Kontaktoni me Qendrën e Autorizuar të Shërbimit. Sistemi i ftohjes do të vazhdojë t'i mbajë produktet ushqimore të ftohta, por rregullimi i temperaturës nuk do të jetë i mundur.



Nëse këshilla nuk çon në rezultatin e dëshiruar, telefononi Qendrën më të afërt të Autorizuar të Shërbimit.

## 8.2 Zëvendësimi i llambës

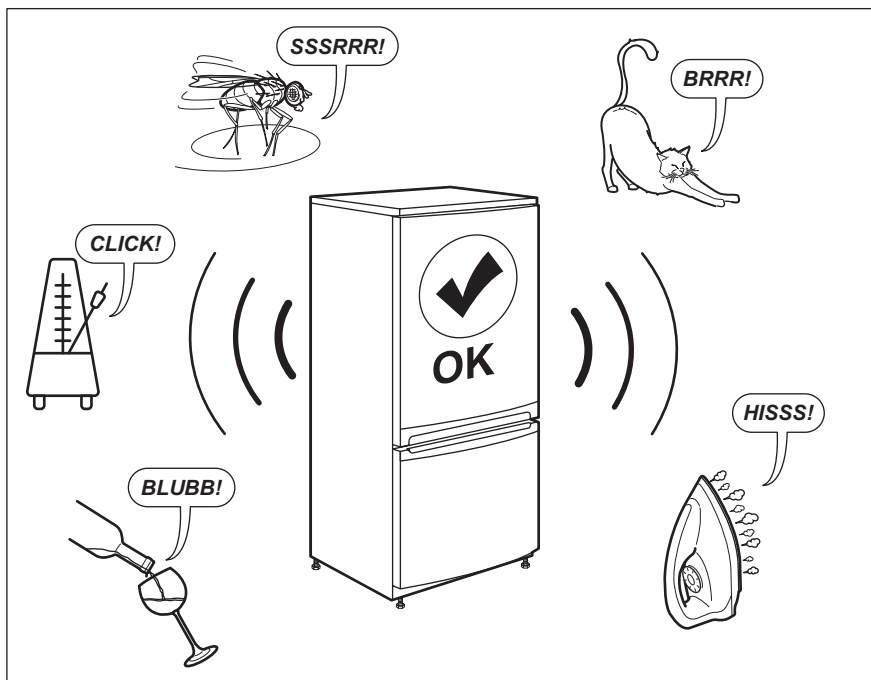
Pajisja ka një dritë të brendshme LED me jetëgjatësi të madhe.

Vetëm punonjësit e shërbimit lejohen që ta zëvendësojnë dritën. Kontaktoni me qendrën e autorizuar të shërbimit.

## 8.3 Mbyllja e derës

1. Pastroni guarnicionin e derës.
2. Nëse është e nevojshme, rregulloni derën. Shikoni udhëzimet e instalimit.
3. Nëse është e nevojshme, zëvendësoni guarnicionet me defekt të derës. Kontaktoni qendrën e autorizuar të shërbimit.

## 9. ZHURMAT



## 10. TË DHËNAT TEKNIKE

Të dhënat teknike ndodhen në pllakën e specifikimeve që gjendet në anën e brendshme të pajisjes dhe në etiketën e energjisë.

Kodi QR në etiketën e energjisë të dhënë me pajisjen jep një lidhje uebi te informacioni që lidhet me performancën e pajisjes në databazën e EU EPREL. Ruajeni etiketën e energjisë për referencë së bashku me manualin e përdorimit dhe të gjitha dokumentet e tjera që ofrohen me këtë pajisje.

Të njëjtin informacion mund ta gjeni gjithashtu në EPREL duke përdorur lidhjen <https://eprel.ec.europa.eu> dhe emrin e modelit dhe numrin e produktit që gjeni në pllakëzën e specifikimeve të pajisjes.


Shikoni lidhjen [www.theenergylabel.eu](http://www.theenergylabel.eu) për informacion të detajuar rreth etiketës së energjisë.


## 11. INFORMACION PËR INSTITUTET E TESTIMIT

Instalimi dhe përgatitja e pajisjeve për çdo verifikim EcoDesign duhet të jetë në përputhje me EN 62552. Kërkesat për ventilimin, dimensionet e zgavrës dhe hapësirat minimale të pasme duhet të jenë siç përcaktohet në këtë "Manual

përdorimi" në Kapitullin 3. Ju lutemi kontaktoni me prodhuesin për çdo informacion të mëtejshëm, duke përfshirë edhe planet e ngarkimit.

## 12. ÇËSHTJE QË LIDHEN ME AMBIENTIN

Ricikloni materialet me simbolin .  
Vendoseni ambalazhin te kontejnerët e riciklimit nëse ka. Ndhmoni në mbrojtjen e mjedisit dhe shëndetit të njerëzve dhe në riciklimin e mbetjeve të pajisjeve elektrike dhe elektronike. Mos hidhni

pajisjet e shënuara me simbolin  e mbeturinave shtëpiake. Ktheni produktin në pikën lokale të riciklimit ose kontaktoni me zyrën komunale.

## СОДРЖИНА

1. БЕЗБЕДНОСНИ ИНФОРМАЦИИ.....	21
2. БЕЗБЕДНОСНИ УПАТСТВА.....	24
3. МОНТАЖА.....	26
4. КОНТРОЛНА ТАБЛА.....	29
5. СЕКОЈДНЕВНА УПОТРЕБА.....	30
6. ПОМОШ И СОВЕТИ.....	31
7. НЕГА И ЧИСТЕЊЕ.....	34
8. РЕШАВАЊЕ НА ПРОБЛЕМИ.....	35
9. ШУМОВИ.....	40
10. ТЕХНИЧКИ ПОДАТОЦИ.....	40
11. ИНФОРМАЦИИ ЗА ИНСТИТУТИ ЗА ТЕСТИРАЊЕ.....	40

## НИЕ МИСЛИМЕ НА ВАС

Ви благодариме што купивте апарат Electrolux. Одбравте производ којшто носи со себе децении на професионално искуство и иновации. Революционерен и стилски, мислење на Вас кога го дизајниравме. Секогаш кога ќе го користите, можете да бидете сигурни дека ќе имате добри резултати во секое време.

Добре дојдовте во Electrolux.

**Посетете ја нашата веб-страница за да:**



Добијте совети за користење, брошури, водич за решавање проблеми, информации за сервисирање и поправка:

**[www.electrolux.com/support](http://www.electrolux.com/support)**



Регистрирајте го вашиот производ за подобро сервисирање:

**[www.registerelectrolux.com](http://www.registerelectrolux.com)**



Купувајте дополнителен прибор, потрошни материјали или оригинални резервни делови за вашиот апарат:


**[www.electrolux.com/shop](http://www.electrolux.com/shop)**


## ГРИЖА И УСЛУГА ЗА КОРИСНИЦИ

Ви препорачуваме секогаш да користите оригинални резервни делови. Кога ќе контактирате со нашиот овластен сервисен центар, погрижете се да ги имате на располагање следниве податоци: Модел, Број на производот, Сериски број.

Информациите можете да ги најдете на плочката со спецификации.

 Предупредување / Внимание - Безбедносни информации

 Општи информации и совети

 Информации за животната средина

Можноста за промени е задржана.

### 1. БЕЗБЕДНОСНИ ИНФОРМАЦИИ

Пред монтирање и користење на апаратот, ве молиме внимателно да ги прочитате приложените

упатства. Производителот не сноси одговорност за направена повреда или штета кои се резултат на неправилна монтажа или употреба. Секогаш чувајте ги упатствата на сигурно и безбедно место за подоцнежна употреба.

### 1.1 Безбедност на деца и ранливи лица

- Овој апарат можат да го користат деца над 8 години и лица со намалени физички, сетилни или ментални способности или лица без искуство и знаење доколку тоа го прават под надзор или им биле дадени упатства како безбедно да го употребуваат апаратот и ги разбираат опасностите поврзани со него.
- На децата на возраст од 3 до 8 години им е дозволено да ставаат и вадат алишта од апаратот доколку добиле соодветни упатства.
- Овој апарат може да го користат лица со многу обемни и сложени пречки во развојот доколку добиле соодветни упатства.
- Апаратот не смее да биде во дофат на деца помали од 3 години освен ако не се под постојан надзор.
- Деца не смеат да играат со апаратот.
- Децата не треба да го чистат или да го оддржуваат апаратот без надзор.
- Држете ја амбалажата подалеку од деца и фрлете ја соодветно.

### 1.2 Општа безбедност

- Овој апарат е наменет за употреба во домаќинство и за други слични примени, како на пр:
  - Фарми; кујнски простор за вработени во продавници, канцеларии и други работни околина;
  - Од страна на клиенти во хотели, мотели, сместување на база на спиење со појадок и друг вид на сместувачки објекти.

- За да се избегне контаминација на храна, почитувајте ги следниве упатства:
  - не отварајте ги вратите подолги временски периоди;
  - редовно исчистете ги површините што може да допираат храна и достапните системи за цедење;
  - чувајте сурово месо и риба во соодветни контејнери во фрижидерот, така што тоа не е во контакт со или не капе врз друга храна.
- ПРЕДУПРЕДУВАЊЕ: Отворите за вентилација, во околината на апаратот или во вградената конструкција, треба да се ослободени од пречки.
- ПРЕДУПРЕДУВАЊЕ: Не користете механички уреди или вештачки средства за забрзување на топењето освен оние што ги препорачува производителот.
- ПРЕДУПРЕДУВАЊЕ: Не оштетувајте го колото за ладење.
- ПРЕДУПРЕДУВАЊЕ: Не користете електрични апарати внатре во преградите на апаратот за чување храна, освен ако не е вид којшто е препорачан од страна на производителот.
- Не користете воден спреј и пареа за чистење на апаратот.
- Чистете го апаратот со мека, влажна крпа. Користете само неутрални детергенти. Не користете абразивни производи, абразивни сунгери за чистење, растворувачи или метални предмети.
- Кога апаратот е празен подолг период, исклучете го, одмрзнете го, исчистете го, исушете го и оставете ја вратата отворена за да спречите развивање на мувла во апаратот.
- Не чувате во овој апарат експлозивни материи, како на пример конзерви со аеросол и со запалив гас.

- Доколку кабелот за напојување се оштети, треба да се замени од страна на производителот, негов овластен Сервис или слично квалификувани лица за да се избегне опасност.

## 2. БЕЗБЕДНОСНИ УПАТСТВА

### 2.1 Монтажа



#### **ПРЕДУПРЕДУВАЊЕ!**

Апаратот мора да го монтира само квалификувано лице.

- Извадете ја целата амбалажа.
- Немојте да монтирате ниту да користите оштетен апарат.
- Не користете го апаратот пред да го монтирате во вградената конструкција од безбедносни причини.
- Следете ги инструкциите за монтирање дадени со апаратот.
- Секогаш внимавајте кога го пренесувате апаратот затоа што е тежок. Секогаш носете заштитни ракавици и приложените обувки.
- Овозможете кружење на воздухот околу апаратот.
- Кога првпат инсталирате или откако сте ја замениле вратата почекајте најмалку 4 часа пред да го поврзете апаратот на струја. Ова овозможува маслото да истече назад во компресорот.
- Пред да извршите било каква работа на самиот апарат (на пр. промена на врата), извадете го кабелот од штекерот.
- Не монтирајте го апаратот во близина на радијатори или шпорети, рерна или површини за готвење.
- Не го изложувајте апаратот на дожд.
- Не монтирајте го апаратот на места кадешто има директна сончева светлина.
- Не го монтирајте овој апарат во многу влажни и студени места.
- Кога го преместувате апаратот, кренете го предниот дел за да спречите гребење на подот.

### 2.2 Поврзување на струја



#### **ПРЕДУПРЕДУВАЊЕ!**

Ризик од пожар и струен удар.



#### **ПРЕДУПРЕДУВАЊЕ!**

Кога го поставуваме апаратот, проверете дали гајтанот за струја е заплеткан или оштетен.



#### **ПРЕДУПРЕДУВАЊЕ!**

Не користете адаптери со повеќе приклучоци и продолжни кабли.

- Апаратот мора да биде заземјен.
- Проверете дали параметрите на плочката со спецификации се компатибилни со електричната моќност на мрежата на електрична енергија.
- Секогаш користете правилно монтиран штекер отпорен на струјни удари.
- Внимавајте да не ги оштетите електричните компоненти (на пр. приклучокот за струја, кабелот, компресорот). Контакттирајте со Овластениот сервисен центар или со електричар за да ги смени електричните компоненти.
- Кабелот за струја мора да стои под нивото на приклучокот.
- Поврзете го приклучокот за струја со штекерот на крајот од монтажата. Проверете дали приклучокот за струја е пристапен по монтирањето.
- Не влечете го кабелот за да го исклучите апаратот од струја. Секогаш повлекувајте го приклучокот за струја.



## 2.3 Употреба



### ПРЕДУПРЕДУВАЊЕ!

Постои опасност од повреда, изгореници, струен удар или пожар.



Апаратот содржи запалив гас, изобутан (R600a), природен гас со високо ниво на компатибилност со околината. Внимавајте да не го оштетите водот за ладење кој содржи изобутан.

- Не менувајте ги спецификациите на овој апарат.
- Не ставајте електрични апарати (на пр. уред за правење сладолед) во апаратот освен ако тоа не е наведено од страна на производителот.
- Ако дојде до оштетување на колото за ладење, проверете дали има пламен и извор на оган во просторијата. Проветрувајте ја просторијата.
- Не дозволувајте жешки предмети да ги допираат пластичните делови на апаратот.
- Не ставајте газирани пијалоци во комората за замрзнување. Ова ќе создаде притисок во садот со пијалак.
- Не чувајте запалив гас и течност во апаратот.
- Не ставајте запаливи производи или предмети натопени со запаливи средства во, блиску до, или на апаратот.
- Не допирајте го компресорот или кондензаторот. Тие се жешки.
- Не вадете ги и не допирајте ги предметите од комората за замрзнување ако рацете ви се водени или влажни.
- Не замрзнувајте храна што веќе била одмрзната.
- Следете ги упатствата за чување замрзната храна што се наоѓаат на пакувањето.
- Завиткајте ја храната во материјал кој е безбеден за чување на храна пред да ја ставите во преградата на замрзнувачот.

## 2.4 Внатрешна светилка



### ПРЕДУПРЕДУВАЊЕ!

Опасност од струен удар.

- Во однос на светилите во внатрешноста на овој производ и резервните светилки што се продаваат посебно: Овие светилки се предвидени да издржат екстремни физички услови во апаратите за домаќинство, како што се температура, вибрации, влажност или се предвидени за давање сигнали за работната состојба на апаратот. Тие не се предвидени да се користат за други намени и не се погодни за осветлување простории во домот.

## 2.5 Нега и чистење



### ПРЕДУПРЕДУВАЊЕ!

Ризик од повреда или оштетување на апаратот.

- Пред одржувањето, исклучете го апаратот и исклучете го кабелот од штекерот за струја.
- Апаратот содржи јагледородороди во уредот за ладење. Само квалификувано лице смее да го одржува апаратот и повторно да ја полни единицата.
- Редовно вршете проверка на одводот на фрижидерот и ако е потребно исчистете го. Ако одводот е блокиран, ќе се собира одмрзната вода на дното на апаратот.

## 2.6 Сервисирање

- За да го поправите апаратот контактирајте го Овластениот сервисен центар. Користете само оригинални резервни делови.
- Треба да знаете дека само-поправката или непрофесионалната поправка може да имаат последици врз безбедноста и може да ја направи гаранцијата неважечка.
- Следниве резервни делови ќе бидат достапни во рок од 7 години откако моделот прекине да се произведува: термостати, сензори за температура, печатени плочи,

извори на светлина, рачки за врати, шарки за врати, плехови и корпи.

Треба да знаете дека некои од овие резервни делови се достапни само кај професионални сервисери, и дека не сите резервни делови се релевантни за сите модели.

- Дихтунзите за вратите ќе бидат достапни 10 години откако моделот ќе прекине да се произведува.

## 2.7 Расходување



### **ПРЕДУПРЕДУВАЊЕ!**

Ризик од повреда или задушвање.

- Исклучете го апаратот од приклучокот за струја.

- Отсечете го кабелот за струја и фрлете го.
- Извадете ја вратата за да спречите затворање на деца и миленичиња во апаратот.
- Водовите за ладење и изолираните материјали на овој апарат се еколошки производи.
- Изолациската пена содржи запалив гас. Контакттирајте со општинската власт за да добиете информации за правилно расходување на апаратот.
- Не оштетувајте го делот за ладење којшто се наоѓа во близина на разменувачот на топлина.

## 3. МОНТАЖА



### **ПРЕДУПРЕДУВАЊЕ!**

Видете во поглавјата за заштита и сигурност.



### **ПРЕДУПРЕДУВАЊЕ!**

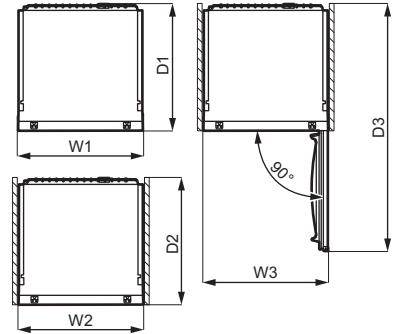
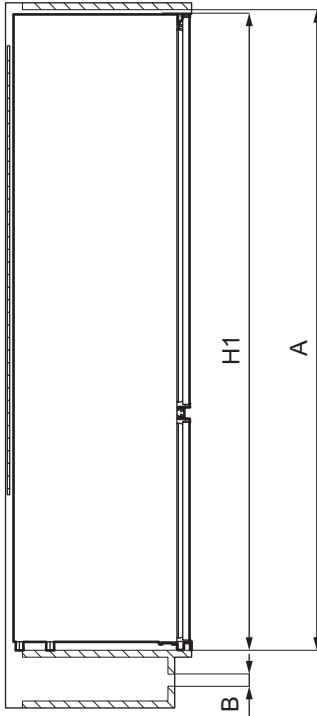
Погледнете во упатството за монтажа за да го монтирате уредот.



### **ПРЕДУПРЕДУВАЊЕ!**

Поправете го апаратот во согласност со упатството за монтажа за да избегнете ризик од нестабилност на апаратот.

### 3.1 Димензии



Вкупни димензии <sup>1</sup>		
H1	mm	873
W1	mm	548
D1	mm	549

<sup>1</sup> височината, широчината и должината на апаратот без рачката и ногарките

Потребен простор при употребата <sup>2</sup>		
H2 (A+B)	mm	916
W2	mm	548
D2	mm	551
A	mm	880

Потребен простор при употребата <sup>2</sup>		
B	mm	36

<sup>2</sup> височината, широчината и должината на апаратот вклучувајќи ја рачката, плус потребниот простор за слободно кружење на воздухот за ладење

Вкупен простор потребен при употребата <sup>3</sup>		
H3 (A+B)	mm	916
W3	mm	548
D3	mm	1071

<sup>3</sup> височината, широчината и должината на апаратот вклучувајќи ја

рачката, плус потребниот простор за слободно кружење на воздухот за ладење, плус потребниот простор за да се овозможи отворање на вратата до минималниот агол што дозволува вадење на целата внатрешна опрема

### 3.2 Местоположба

За да обезбедите најдобра функционалност на апаратот, не треба да го монтирате во близина на извор на топлина (печка, рерни, радијатори, шпорети или плотни) или на место со директна сончева светлина. Погрижете се воздухот да може да кружи слободно околу задниот дел на фрижидерот.

Апаратот треба да се постави на суво, добро проветрено место во затворено.

Апаратот е предвиден за користење на собна температура во опсег од 10°C до 38°C.

**i** Правилното работење на апаратот може да се гарантира само во наведениот температурен опсег.

**i** Ако не сте сигурни околу тоа каде да го монтирате апаратот, побарајте совет од продавачот, од нашата служба за корисници или од најблискиот Овластен сервисен центар.

**i** Мора да овозможите апаратот да се исклучува од напојувањето. Оттаму, по монтирањето, штекерот мора да биде лесно достапен.

### 3.3 Поврзување на струја

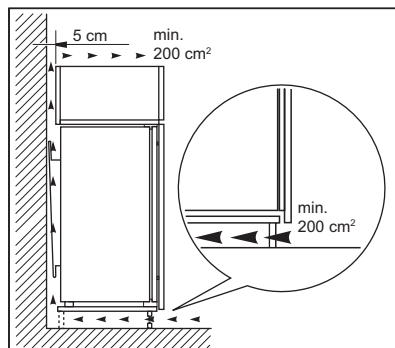
- Пред да го приклучите, проверете дали напонот и фреквенцијата прикажани на плочката со спецификации одговараат на вашата домашна електрична мрежа.
- Апаратот мора да биде заземјен. Приклучокот на кабелот за

напојување со струја е со заземјување. Ако штекерот на домашната електрична мрежа не е заземјен, поврзете го апаратот на посебно заземјување во согласност со прописите за електрична енергија и откако ќе се посоветуваат со квалификуван електричар.

- Производителот одбива каква било одговорност ако горенаведените безбедносни мерки не се испочитувани.
- Апаратот ги исполнува барањата предвидени со директивите на ЕЕЗ .

### 3.4 Стандарди за вентилација

Зад апаратот мора да има доволно струење на воздухот.



#### **ВНИМАНИЕ!**

Видете ги упатствата за монтирање.

### 3.5 Менување на страната на отворање на вратата

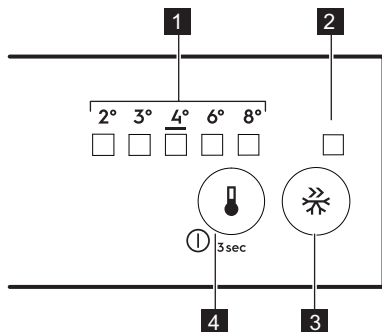
Видете ги посебните документи со упатства за монтажа и менување на страната на отворање на вратата.



#### **ВНИМАНИЕ!**

Во секоја фаза од менување на страната на отворање на вратата, заштитете го подот од гребене со издржлив материјал.

## 4. КОНТРОЛНА ТАБЛА



1. Температурен показател LED
2. FastFreeze показател
3. FastFreeze копче
4. Регулатор на температура  
Копче за ВКЛУЧУВАЊЕ/  
ИСКЛУЧУВАЊЕ

### 4.1 Вклучување

1. Вметнете го приклучокот во ѕидниот штекер.
2. Допрете го копчето за регулирање на температурата доколку сите показатели LED се исклучени.

### 4.2 Исклучување

Допирајте го копчето за регулирање на температурата 3 секунди. Сите показатели се исклучуваат.

### 4.3 Регулирање на температурата

За да работите со апаратот, допирајте го регулаторот на температура додека не се запали LED што соодветствува на потребната температура. Одбирањето е постепено, се менува од 2°C до 8°C. Препорачаната поставка е 4°C.

1. Регулатор на температура на допир.  
Моменталниот показател за температура трепка. Секогаш кога ќе го допрете регулаторот на температура, поставката се придвижува за една позиција. Соодветниот LED трепка одредено време.

2. Допирајте го регулаторот на температурата сè додека не се одбере потребната температура.

**i** Поставената температура ќе се достигне за 24 часа. По прекин во електричното напојување, поставената температура останува зачувана.

### 4.4 FastFreeze функција

Функцијата FastFreeze се користи за предзамрзнување и брзо замрзнување во низа во преградата за замрзнување. Функцијата го забрзува смрзнувањето на свежата храна и, истовремено, ги штити прехранбените производи што се веќе ставени во преградата за замрзнување од несакано загревање.

**i** За да замрзнете свежа храна, активирајте ја функцијата FastFreeze најмалку 24 часа пред да ја ставите храната за предзамрзнување.

За да ја активирате функцијата FastFreeze, притиснете го копчето FastFreeze. Светлото FastFreeze ќе се запали.

**i** Оваа функција се исклучува автоматски по 52 часа.

Функцијата може да се деактивира во секое време со повторно притискање на копчето FastFreeze. Показателот FastFreeze ќе се изгасне.

### 4.5 Аларм за отворена врата

Ако вратата на фрижидерот се остави отворена околу 5 минути, се огласува звучен сигнал.

За времетраењето на алармот, звучниот сигнал може да се исклучи со притискање на кое било копче. Звучниот сигнал се исклучува автоматски по околу еден час за да не пречи.

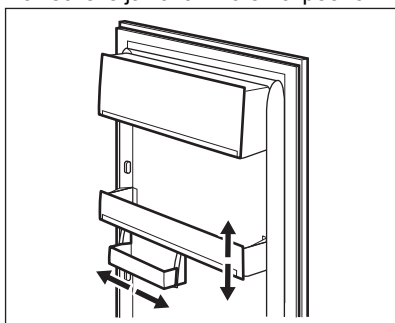
Алармот се деактивира по затворањето на вратата.

## 5. СЕКОЈДНЕВНА УПОТРЕБА

### 5.1 Местење на полици на вратата

За да се овозможи чување на пакети храна во разни големини, полиците на вратата може да се поставуваат на различни висини.

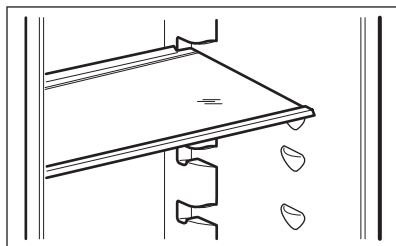
1. Постепено извлекувајте ја полицата нагоре додека не се ослободи.
2. Поместете ја како што е потребно.



Овој модел е опремен со варијабилна кутија за чување што може да се поместува странично.

### 5.2 Подвижни полици

На сидовите на фрижидерот се монтирани низа шини така што полиците може да се наместат по желба.



**i** Не поместувајте ја стаклената полица над фиоката за зеленчук за да не го попречите правилното струење на воздухот.

### 5.3 Фиока за зеленчук

Во долниот дел на апаратот има специјална фиока погодна за складирање овошје и зеленчук.

### 5.4 Замрзнување свежа храна

Преградата за замрзнување е погодна за замрзнување свежа храна и за долгорочно чување замрзната и длабоко замрзната храна.

За да замрзнете свежа храна, активирајте ја функцијата FastFreeze најмалку 24 часа пред да ја ставите храната во замрзнувачот.

Чувајте ја свежата храна рамномерно распоредена во сите прегради или фиоки.

Максималната количина на храна што може да се замрзне без додавање друга свежа храна во период од 24 часа е наведена на плочката со спецификации (етикета што се наоѓа во апаратот).

Кога ќе заврши замрзнувањето, апаратот автоматски се враќа на претходната поставка за температура (видете во „Функција FastFreeze“).

**i** Во оваа состојба, температурата во фрижидерот може малку да се промени.

### 5.5 Складирање замрзната храна

По првото вклучување или по извесен период на некористење, пред да ставите производи во преградата, оставете апаратот да работи барем 3

часови со вклучена функција FastFreeze.

Најмалата оддалеченост од вратата до храната треба да биде 15 mm.



### ВНИМАНИЕ!

Во случај на случајно одмрзнување, на пример поради снемвање струја, ако немало струја подолго време од времето наведено на плочката со спецификации под „време на одржување“, одмрзнатата храна мора да се изеде брзо или да се зготви веднаш, потоа да се олади и потоа повторно да се замрзне.

## 5.6 Одмрзнување

Длабоко смрзнатата или смрзнатата храна, пред да се јаде, може да се одмрзне во фрижидерот или во пластична кеса под ладна вода.

Оваа операција зависи од расположливото време и од типот на храната. Мали парчиња може да се готват уште смрзнати.

## 6. ПОМОШ И СОВЕТИ

### 6.1 Совети за штедење енергија

- Фрижидер: Најефикасна употреба на енергија е обезбедена во конфигурацијата со фиоките во долниот дел на апаратот и полиците рамномерно распоредени. Позицијата на корпите на вратите не влијае на потрошувачката на енергија.
- Не отворајте ја вратата често и не оставајте ја отворена подолго отколку што е неопходно.
- Фрижидер: Не поставувајте превисока температура за штедење енергија освен ако тоа не го бараат карактеристиките на храната.
- Доколку собната температура е висока и регулаторот за температура е на ниска температура и апаратот е целосно наполнет, компресорот може да работи непрестано, што ќе предизвика формирање мраз или лед на испарувачот. Во овој случај, поставете ја контролата на температурата кон повисока температура за да дозволите автоматско одмрзнување и да заштедите енергија на овој начин.

- Обезбедете добро проветрување. Не покривајте ги решетките или отворите за проветрување.

### 6.2 Совети за замрзнување

- Активирајте ја функцијата FastFreeze најмалку 24 часа пред да ја ставите храната во преградата за замрзнување.
- Пред замрзнувањето, завиткајте ја и запечатете ја свежата храна во: алуминиумска фолија, пластична фолија или кеси, херметички садови со капак.
- За поефикасно замрзнување и одмрзнување, поделете ја храната во мали порции.
- Се препорачува ставање етикети и датуми на целата замрзната храна. Тоа ќе помогне за идентификување на храната и за да се знае кога треба да се искористи пред да се расипе.
- Храната треба да се свежа пред да се замрзне за да се зачува добриот квалитет. Особено овошјето и зеленчукот треба да се замрзнат откако ќе се наберат за да се зачуваат сите нивни хранливи материи.
- Не замрзнувајте шишиња или лименки со течности, особено пијалаци кои содржат јаглерод

- диоксид - може да експлодираат при замрзнувањето.
- Не ставајте топла храна во преградата за замрзнување. Изладете ја на собна температура пред да ја ставите во преградата.
  - За да се избегне зголемување на температурата на веќе смрзнатата храна, не ставајте свежа несмрзната храна директно до неа. Ставете храна на собна температура во делот на преградата за замрзнување кадешто нема замрзната храна.
  - Немојте да јадеете коцки мраз, мраз или лижавчиња мраз веднаш по вадењето од замрзнувачот. Опасност од замрзнатини.
  - Не замрзнувајте ја повторно одмрзнатата храна. Доколку храната се одмрзнала, згответе ја, изладете ја и потоа замрзнете ја.

### 6.3 Совети за чување замрзната храна

- Поставката за средна температура обезбедува добро зачувување на замрзнати прехранбени производи. Поставка за повисока температура во апаратот може да доведе до помала трајност.
- Целата преграда за замрзнување е погодна за чување замрзнати прехранбени производи.
- Оставете доволно простор околу храната за да овозможите слободно кружење на воздухот.

- За соодветно чување, видете ја етикетата на амбалажата на храната за да го видите рокот на употреба.
- Важно е да се завитка храната на таков начин што спречува влегување на вода, влажност или кондензација.

### 6.4 Совети за купување

По набавката на продукти:

- Уверете се дека амбалажата не е оштетена - храната може да се расипе. Ако амбалажата е надуена или влажна, храната можеби не била правилно чувана во оптимални услови и можеби веќе започнала да се одмрзнува.
- За да се ограничи процесот на одмрзнување, купувајте замрзнати работи на крајот на купувањето продукти и транспортирајте ги во термално или изолирано студено кесе.
- Веднаш откако ќе се вратите од продавницата, ставете ја замрзнатата храна во замрзнувачот.
- Доколку храната се одмрзнала дури и делумно, не ја замрзнувајте повторно. Консумирајте ја најбрзо што можете.
- Придржувајте се до рокот на траење и информациите за чување на амбалажата.

### 6.5 Рок на траење за преградата за замрзнување

Вид јадење	Рок на траење (месеци)
Леб	3
Овощје (освен агруми)	6 - 12
Зеленчук	8 - 10
Остатоци без месо	1 - 2
<b>Млечни производи:</b>	



Вид јадење	Рок на траење (месеци)
Путер	6 - 9
Меко сирење (на пр. моцарела)	3 - 4
Тврдо сирење (на пр. пармезан, чедар)	6
<b>Морска храна:</b>	
Мрсна риба (на пр. лосос, скуша)	2 - 3
Посна риба (на пр. бакалар, риба-лист)	4 - 6
Шкампи	12
Излуштени школки и школки со оклоп	3 - 4
Готвена риба	1 - 2
<b>Месо:</b>	
Живина	9 - 12
Говедско месо	6 - 12
Свинско	4 - 6
Јагнешко	6 - 9
Колбас	1 - 2
Шунка	1 - 2
Остатоци со месо	2 - 3

## 6.6 Совети за ладење свежа храна

- Добра поставка на температурата што обезбедува зачувување на свежата храна е температура пониска или еднаква на +4°C. Поставка за повисока температура во апаратот може да доведе до помала трајност на храната.
- Покријте ја храната со амбалажа за да ја зачувате нејзината свежина и арома.
- Секогаш користете затворени садови за течности и за храна за да ги избегнете миризбите во преградата.
- За да избегнете вкрстена контаминација меѓу готвената и суровата храна, покријте ја готвената храна и одвојте ја од суровата.
- Се препорачува храната да се одмрзнува во фрижидерот.
- Не ставајте топла храна во апаратот. Уверете се дека е изладена на собна температура пред да ја ставите.
- За да спречите фрлање на храната, новите залихи храна треба секогаш да се ставаат зад старите.

## 6.7 Совети за ладење храна

- Месо (сите видови): завиткајте го во пластични кесички и ставете го на стаклената полица над фиоката за зеленчук. Месото чувајте го најмногу од 1-2 дена.
- Овошје и зеленчук: исчистете ги темелно (отстранете ја земјата) и ставете ги во специјална фиока (фиока за зеленчук).
- Препорачливо е да не се чува јужно овошје како банани, манго, папаја итн. во фрижидерот.
- Зеленчук како домати, компири, кромид и лук не треба да се чува во фрижидерот.
- Путер и сирење: ставете ги во специјален херметички сад или завиткајте ги со алуминиумска фолија или пластично кесе за да го извадите воздухот колку што може повеќе.
- Шишиња: затворете ги со капаче и ставете ги на полицата за шишиња на вратата, или на држачот за шишиња (ако има).
- Секогаш гледајте го рокот на траење на производите за да знаете колку долго да ги чувате.

## 7. НЕГА И ЧИСТЕЊЕ



### ПРЕДУПРЕДУВАЊЕ!

Видете во поглавјата за заштита и сигурност.

### 7.1 Чистење на внатрешноста

Пред првото користење на апаратот, измијте ја внатрешноста и сите внатрешни додатоци со млека вода и неутрален сапун за да се отстрани карактеристичниот мирис на новите производи, а потоа темелно избришете ги.



### ВНИМАНИЕ!

Не користете детергенти, абразивни средства, средства за чистење со хлор или на база на масло затоа што може да ја оштетат политурата.



### ВНИМАНИЕ!

Додатоците и деловите од апаратот не се соодветни за миење во машина за миење садови.

### 7.2 Периодично чистење

Опремата треба да се чисти редовно:

1. Измијте ги внатрешноста и додатоците со млека вода и со неутрален сапун.
2. Редовно проверувајте ги заптивките на вратата и бришете ги за да бидат чисти и без остатоци од храна.
3. Исплакнете и избришете целосно.

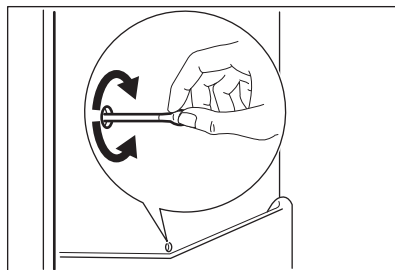
### 7.3 Одмрзнување на фрижидерот

Мразот автоматски се отстранува од испарувачот на преградата на фрижидерот при нормална употреба. Водата од одмрзнувањето истекува преку канал во посебен сад на задната страна на апаратот, над компресорот, кадешто испарува.

Важно е повремено да се исчисти дупчето за истекување на водата од

одмрзнување во средината на каналот во преградата на фрижидерот за да се спречи прелевање на водата и нејзино капење врз храната внатре.

За таа цел користете го чистачот за цевки испорачан со апаратот.



### 7.4 Одмрзнување на замрзнувачот



### ВНИМАНИЕ!

Никогаш не користете остри метални алатки за да го стругате мразот од испарувачот бидејќи може да го оштетите. Не користете механички уред или какви било други вештачки средства за забрзување на процесот на одмрзнување, освен оние што се препорачани од производителот.



Околу 12 часа пред одмрзнувањето, поставете пониска температура за да се насоберат доволно резерви студ во случај на прекин на работата.

На полиците на замрзнувачот и околу најгорната преграда секогаш ќе се формира одредена количина мраз.

Одмрзнете го замрзнувачот кога слојот мраз ќе достигне дебелина од околу 3-5 mm.

1. Исклучете го апаратот или извлечете го приклучникот за струја од ѕидниот штекер.

2. Извадете ја зачуваната храна и ставете ја на студено место.



**ВНИМАНИЕ!**

Качувањето на температурата на пакувањата смрзната храна за време на одмрзнувањето може да го скрати нивниот безбеден рок на траење.

Не допирајте ги смрзнатите работи со мокри раце. Рацете може да ви се залепат на смрзнатата храна.

3. Оставете ја вратата отворена. Заштитете го подот од водата којашто се одмрзнува, на пр. со крпа или со рамен сад.
4. За да се забрза одмрзнувањето, ставете сад со топла вода во преградата за замрзнување. Освен тоа, отстранете ги парчињата мраз што се откачуваат пред да заврши одмрзнувањето.

5. Кога одмрзнувањето ќе заврши, темелно исушете ја внатрешноста.
6. Вклучете го апаратот и затворете ја вратата.
7. Поставете го регулаторот на температурата да добиете максимално ладење и оставете го апаратот да работи најмалку 3 часа со оваа поставка.

Дури после тоа, ставете ја храната назад во преградата за замрзнување.

### 7.5 Периоди на неработење

Кога апаратот не се користи подолго време, преземете ги следниве мерки за заштита:

1. Исклучете го апаратот од електричната мрежа.
2. Извадете ја сета храна.
3. Одмрзнете го апаратот.
4. Исчистете ги апаратот и сите додатоци.
5. Оставете ја вратите отворени за да спречите непријатни мирисби.

## 8. РЕШАВАЊЕ НА ПРОБЛЕМИ



**ПРЕДУПРЕДУВАЊЕ!**

Видете во поглавјата за заштита и сигурност.

### 8.1 Што да се направи ако...

Проблем	Можна причина	Решение
Апаратот не функционира.	Апаратот е исклучен.	Вклучете го апаратот.
	Електричниот приклучок не е поврзан со штекерот за струја.	Правилно поврзете го приклучокот за струја со штекерот.
	Нема струја во штекерот.	Поврзете друг електричен апарат со штекерот. Јавете се на електричар.
Апаратот е бучен.	Апаратот не е соодветно потпрен.	Проверете дали апаратот стои стабилно.

Проблем	Можна причина	Решение
Се вклучува звучен или визуелен аларм.	Машината е вклучена неодамна.	Видете во делот „Аларм за отворена врата“ или „Аларм за висока температура“.
	Температурата на апаратот е превисока.	Видете во делот „Аларм за отворена врата“ или „Аларм за висока температура“.
	Вратата е оставена отворена.	Затворете ја вратата.
Компресорот континуирано работи.	Температурата е неточно поставена.	Видете во поглавјето „Контролна табла“.
	Истовремено се внесени многу прехранбени производи.	Почекајте неколку часови и повторно проверете ја температурата.
	Собната температура е превисока.	Видете во поглавјето „Монтажа“.
	Производите ставени во апаратот биле многу топли.	Оставете ги прехранбените производи да се изладат до собна температура пред да ги зачувате.
	Вратата не е добро затворена.	Видете во делот „Затворање на вратата“.
	Функцијата FastFreeze е вклучена.	Погледнете во „FastFreeze делот функција“.
Компресорот не почнува со работа веднаш по притиснување на „FastFreeze“, или по менувањето на температурата.	Компресорот почнува да работи по некое време.	Ова е нормално, не настанал дефект.
Вратата не е нивелирана и ѝ пречи на решетката за вентилација.	Апаратот не е нивелиран.	Видете во упатството за монтирање.
Вратата не се отвора лесно.	Сте се обиделе да ја отворите вратата веднаш по затворањето.	Почекајте неколку секунди меѓу затворањето и повторното отворање на вратата.
Светлото не работи.	Светлото е во состојба на мирување.	Затворете ја и отворете ја вратата.

Проблем	Можна причина	Решение
	Светилката не е исправна.	Контактирајте со најблискиот овластен сервисен центар.
Има премногу лед и мраз.	Вратата не е добро затворена.	Видете во делот „Затворање на вратата“.
	Дихтунгот е деформиран или валкан.	Видете во делот „Затворање на вратата“.
	Прехранбените производи не се добро завиткани.	Завиткајте ги подобро.
	Температурата е неточно поставена.	Видете во поглавјето „Контролна табла“.
	Апаратот е наполнет и е поставен на најниска температура.	Поставете повисока температура. Видете во поглавјето „Контролна табла“.
	Температурата во апаратот е премногу ниска и собната температура е премногу висока.	Поставете повисока температура. Видете во поглавјето „Контролна табла“.
Тече вода на задната плоча на фрижидерот.	Во текот на процесот на автоматско одмрзнување, мразот се топи на задната плоча.	Тоа е правилно.
Има премногу кондензирана вода на задниот ѕид на фрижидерот.	Вратата била често отворана.	Отворајте ја вратата само доколку е неопходно.
	Вратата не е целосно затворена.	Погрижете се дека вратата е целосно затворена.
	Складираната храна не е завиткана.	Завиткајте ја храната во соодветно пакување пред да ја ставите во апаратот.
Тече вода внатре во фрижидерот.	Прехранбените производи спречуваат водата да тече во садот за собирање вода.	Осигурајте се дека прехранбените производи не ја допираат задната плоча.
	Одливот за вода е затнат.	Исчистете го одливот за вода.

Проблем	Можна причина	Решение
Тече вода на подот.	Отворот за водата од топење не е поврзан со кутијата за испарување над компресорот.	Закачете го отворот за вода од топење со кутијата за испарување.
Не може да се постави температурата.	Може FastFreeze да е вклучена „функцијата“ .	Исклучете ја „FastFreeze функцијата“ рачно или почекајте со поставувањето на температурата додека функцијата не се деактивира автоматски. Погледнете во делот „FastFreeze функцијата“ „функција“ .
Температурата на апаратот е прениска/ превисока.	Температурата не е точно поставена.	Поставете повисока/ пониска температура.
	Вратата не е добро затворена.	Видете во делот „Затворање на вратата“.
	Температурата на производите е превисока.	Оставете ги продуктите да се изладат до собна температура пред да ги складирате.
	Истовремено се внесени многу производи.	Ставајте помалку прехранбени производи истовремено.
	Дебелината на мразот е поголема од 4-5 mm.	Одмрзнете го апаратот.
	Капакот се отворал често.	Отворајте ја вратата само доколку е неопходно.
	Функцијата FastFreeze е вклучена.	Погледнете воFastFreeze делот „функција“ .
Некои посебни површини во преградата на фрижидерот се потопли во одредено време.		Ова е нормална состојба.

Проблем	Можна причина	Решение
Светилките LED за поставка на температурата трепкаат истовремено.	Настанала грешка во мерењето на температурата.	Контактирајте со најблискиот овластен сервисен центар. Системот за разладување ќе продолжи да ги лади прехранбените производи, но нема да може да се постави температурата.

**i** Ако советот не доведе до саканиот резултат, јавете се во најблискиот овластен сервисен центар.

## 8.2 Замена на светилката

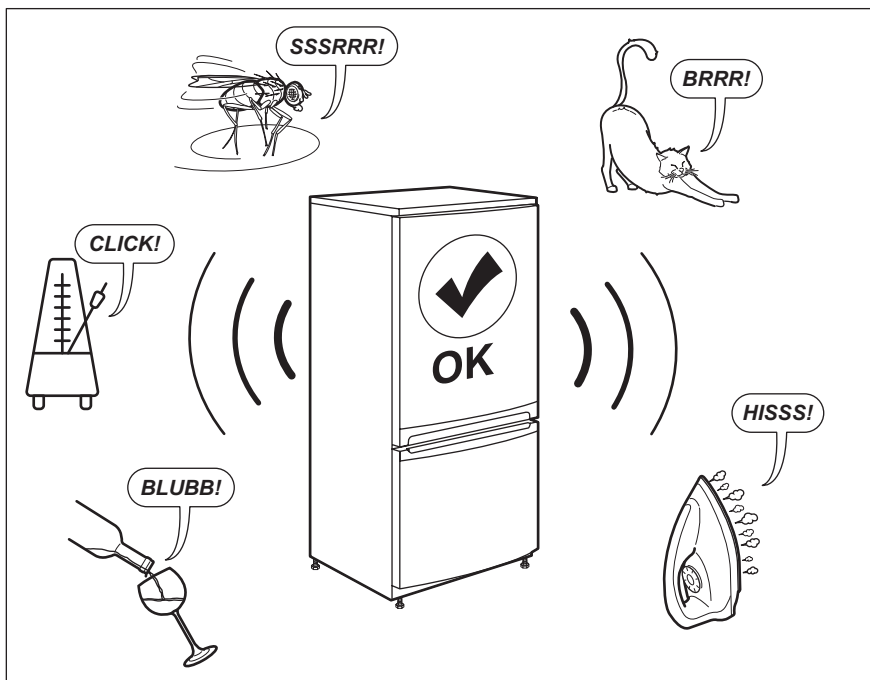
Апаратот е опремен со внатрешно светло LED со долг работен век.

Уредот за осветлување смее да се заменува само во сервис. Обратете се во Овластениот сервисен центар.

## 8.3 Затворање на вратата

1. Исчистете ги заптивките на вратата.
2. Ако е потребно, приспособете ја вратата. Видете во упатството за монтирање.
3. Ако е потребно, заменете ја неисправната заптивка на вратата. Стапете во контакт со Овластениот сервисен центар.

## 9. ШУМОВИ



## 10. ТЕХНИЧКИ ПОДАТОЦИ

Техничките информации се наоѓаат на плочката со спецификации на внатрешната страна на апаратот и на етикетата за енергија.

На QR-кодот на етикетата за енергија која е доставена со апаратот има интернет-врска која води до информациите поврзани со перформансите на апаратот во базата на податоци EPREL (Европска база на податоци за регистрација на производи со етикети за енергија) на ЕУ. Чувајте ја етикетата за енергија како прирачник заедно со упатството за употреба и сите други документи испорачани со овој апарат.

Исто така, можно е да се пронајдат истите информации во EPREL (Европска база на податоци за регистрација на производи со етикети за енергија) на *врската* <https://eprel.ec.europa.eu> и името на моделот и бројот на производот што ќе ги најдете на плочката со спецификации на апаратот.

Одете на *врската* [www.theenergylabel.eu](http://www.theenergylabel.eu) за детални информации за етикетата за енергија.

## 11. ИНФОРМАЦИИ ЗА ИНСТИТУТИ ЗА ТЕСТИРАЊЕ

Монтажата и подготовката на апаратот за потврда EcoDesign треба да бидат усогласени со EN 62552.


Потребите за проветрување, димензиите на отворот и минималните растојанија во задниот дел треба да




бидат како што е наведено во овој Прирачник за корисникот во Поглавје 3. Стапете во контакт со производителот за други

дополнителни информации, вклучувајќи ги и плановите за полнење.

## 12. ГРИЖА ЗА ОКОЛИНАТА

Рециклирајте ги материјалите со симболот . Ставете ја амбалажата во соодветни контејнери за да ја рециклирате. Помогнете во заштитата на животната средина и човековото здравје и рециклирајте го отпадот од електрични и електронски апарати. Не

фрлајте ги апаратите озанчени со симболот  во отпадот од домаќинството. Вратете го производот во вашиот локален капацитет за рециклирање или контактирајте ја вашата општинска канцеларија.





[www.electrolux.com/shop](http://www.electrolux.com/shop)



211627411-A-362020

