

LFB3AF12S



ET Külmütuskapp
LV Ledusskapis
LT Šaldytuvas

Kasutusjuhend 2
Lietošanas instrukcija 21
Naudojimo instrukcija 40

SISUKORD

1. OHUTUSINFO.....	2
2. OHUTUSJUHISED.....	4
3. PAIGALDAMINE.....	6
4. JUHTPANEEL.....	9
5. IGAPÄEVANE KASUTAMINE.....	10
6. VIHJEID JA NÄPUNÄITEID.....	11
7. PUHASTUS JA HOOLDUS.....	14
8. VEAOTSING.....	15
9. HELID.....	19
10. TEHNILISED ANDMED.....	19
11. TEAVE TESTIMISASUTUSTELE.....	19

MÕELDES SINULE

Täname teid selle Electroluxi seadme ostmise eest. Olete valinud toote, mille loomisel on rakendatud pikaajalist professionaalset kogemust ja innovatsiooni. Nutika ja stiilse disaini kõrval ei ole unustatud ka teid. Ükskõik, millal Te seda ka ei kasuta – suurepärase tulemustes võite Te alati alati kindel olla. Teretulemast Electroluxi!

Külastage meie veebisaiti:



Nõuandeid, brošüüre, veaotsingu, teavet teeninduse ja parandusvõimaluste kohta:

www.electrolux.com/support



Registreerige oma toode parema teeninduse saamiseks:

www.registerelectrolux.com



Ostke lisaseadmeid, tarvikuid ja originaalvaruosi:

www.electrolux.com/shop

KLIENDITEENINDUS

Soovitame alati kasutada originaalvaruosi.

Teenindusse pöördumisel peaksid teil olema varuks järgmised andmed: Mudel, tootenumber (PNC), seerianumber.

Andmed leiate seadme andmesildilt.

 Hoiatus / oluline ohutusinfo

 Üldine informatsioon ja nõuanded

 Keskkonnateave

Jäetakse õigus teha muutusi.

1. OHUTUSINFO

Enne seadme paigaldamist ja kasutamist lugege kaasasolevat juhend tähelepanelikult läbi. Tootja ei võta endale vastutust vigastuste või varalise kahju eest, mis

on tingitud paigaldusnõuete eiramisest või väärast kasutusest. Hoidke kasutusjuhend kindlas kohas alles, et saaksite seda vajadusel vaadata.

1.1 Laste ja ohustatud inimeste turvalisus

- Üle 8-aastased lapsed ning füüsilise, sensoorse või vaimse erivajadusega või oskuste ja teadmisteta inimesed võivad seda seadet kasutada vaid järelvalve olemasolul ja juhul, kui neid on õpetatud seadet turvaliselt kasutama ning nad mõistavad seadme kasutamisega kaasnevaid ohte.
- 3 kuni 8-aastased lapsed võivad seadmesse toiduaineid panna ja neid sealt välja võtta, kui neid on eelnevalt põhjalikult juhendatud.
- Ulatusliku või keeruka puudega isikud võivad seda seadet kasutada juhul, kui neid on eelnevalt põhjalikult juhendatud.
- Alla 3-aastased lapsed tuleks seadmest eemal hoida, kui täiskasvanu nende tegevust ei jälgi.
- Ärge lubage lastel seadmega mängida.
- Ilma järelvalveta ei tohi lapsel seadet puhastada ega hooldustoiminguid läbi viia.
- Hoidke pakendimaterjal lastele kättesaamatus kohas ja kõrvaldage see nõuetekohaselt.

1.2 Üldine ohutus

- See seade on mõeldud kasutamiseks koduses majapidamises või muudes sarnastes kohtades, näiteks:
 - talumajapidamistes; personalile mõeldud köökides kauplustes, kontorites ja mujal;
 - Hotellides, motellides ja muudes majutuskohtades.
- Vältimaks toidu riknemist järgige järgmisi juhiseid:
 - ärge jätke ust liiga kauaks lahti;
 - puhastage regulaarselt toiduga kokkupuutuvaid pindu ning juurdepääsetavaid tühjendussüsteeme;

- hoidke külmikus värsket liha ja kala sobivates nõudes, nii et need ei puutuks kokku teiste toiduainetega.
- HOIATUS! Hoidke ventilatsiooniavad vabad nii eraldiseisva kui ka sisseehitatud seadme puhul.
- HOIATUS! Ärge kasutage sulamisprotsessi kiirendamiseks mehhaanilisi ega muid vahendeid – kasutage ainult tooja soovitatud tarvikuid.
- HOIATUS! Vältige külmutusagensi süsteemi kahjustamist.
- HOIATUS! Ärge kasutage toiduainete hoidmiseks mõeldud osades elektrilisi seadmeid, kui need pole tootja poolt spetsiaalselt soovitatud.
- Ärge kasutage seadme puhastamiseks vee- või aurupihustit.
- Puhastage seadet pehme niiske lapiga. Kasutage ainult neutraalseid pesuaineid. Ärge kasutage abrasiivseid tooteid, küürimisšvamme, lahusteid ega metallist esemeid.
- Kui seade jääb pikaks ajaks tühjaks, lülitage see välja, sulatage, puhastage, kuivatage ja jätke uks lahti, et vältida seadme sisemuses hallituse tekkimist.
- Ärge hoidke selles seadmes süttivaid aineid ega plahvatusohtlikke esemeid (nt aerosoolpihusteid).
- Kui toitejuhe on vigastatud, laske see ohutuse mõttes välja vahetada tootja, selle volitatud hooldekeskuses või lihtsalt kvalifitseeritud isiku poolt.

2. OHUTUSJUHISED

2.1 Paigaldamine



HOIATUS!

Seadet tohib paigaldada ainult kvalifitseeritud tehnik.

- Eemaldage kõik pakkematerjalid.
- Kahjustatud seadet ei tohi paigaldada ega kasutada.
- Ohutuse tagamiseks ärge kasutage seadet enne, kui see on köögimööblisse sisse ehitatud.
- Järgige seadmega kaasasolevaid paigaldusjuhiseid.
- Kuna seade on raske, olge selle liigutamisel ettevaatlik. Kasutage töökindaid ja kinnisi jalanõusid.
- Jälgige, et õhk saaks seadme ümber vabalt liikuda.
- Esmakordsel paigaldamisel või ukse avamissuuna muutmisel oodake enne elektrivõrku ühendamist vähemalt 4 tundi. See on vajalik selleks, et õli saaks kompressorisse tagasi valguda.

- Enne mis tahes toimingute läbiviimist (nt ukse avamissuuna muutmine) eemaldage toitejuhe seinakontaktist.
- Ärge paigutage seadet radiaatorite, pliitide ega ahjude lähedusse.
- Ärge jätke seadet vihma kätte.
- Ärge paigutage seadet otsese päikesevalgusega kohta.
- Ärge paigaldage seda seadet liiga niiskesse või liiga külma kohta.
- Seadme teise kohta viimisel tõstke seda esiservast, et vältida pöranda kriimustamist.

2.2 Elektriühendus



HOIATUS!

Tulekahju- ja elektrilöögioht!



HOIATUS!

Seadme paigaldamisel veenduge, et toitejuhe kulgeks vabalt ega oleks vigastatud.



HOIATUS!

Ärge kasutage mitmikpistikuid ega pikenduskaableid.

- Seade peab olema maandatud.
- Kontrollige, kas andmeplaadil olevad elektrandmed vastavad teie kohaliku vooluvõrgu näitajatele.
- Kasutage alati nõuetekohaselt paigaldatud elektriohutut pistikupesast.
- Veenduge, et te elektrilisi osi ei vigastaks (nt toitepistikut, toitejuhet, kompressorit). Elektriliste osade vahetamiseks pöörduge volitatud teeninduskeskusesse või elektriku poole.
- Toitejuhe peab jääma toitepistikust allapoole.
- Ühendage toitepistik seinakontakti alles pärast paigalduse lõpuleviimist. Veenduge, et pärast paigaldamist säilib juurdepääs toitepistikule.
- Seadet vooluvõrgust eemaldades ärge tõmmake toitekaablist. Võtke alati kinni pistikust.

2.3 Kasutamine



HOIATUS!

Vigastuse, põletuse, elektrilöögi või tulekahjuoht!



Seade sisaldab isobutaani (R600a), so looduslik gaas, millel puudub oluline keskkonnamõju. Olge ettevaatlik, et te isobutaani sisaldavat külmutusainesüsteemi ei vigastaks.

- Ärge muutke seadme tehnilisi omadusi.
- Ärge pange seadmesse muid elektriseadmeid (nt jäätisevalmistajat), kui see pole tootja poolt ette nähtud.
- Kui külmutusagens on viga saanud, siis veenduge, ega seadmest ei tule leeke või suitsu. Õhutage ruum korralikult.
- Jälgige, et kuumad esemed ei puutuks vastu seadme plastpindu.
- Ärge asetage kihisevaid jooke sügavkülmikusse. See tekitab joogipudelil rõhku.
- Ärge hoidke seadmes süttivaid gaase ega vedelikke.
- Ärge pange süttivaid või süttiva ainega määratud esemeid seadmesse, selle lähedusse või peale.
- Ärge katsuge kompressorit ega kondensaatorit. Need on kuumad.
- Ärge eemaldage sügavkülmikust toiduaineid ega puutuge neid märgade või niiskete kätega.
- Ärge külmutage juba ülessulatatud toiduaineid.
- Järgige külmutatud toiduainete pakenditel olevaid säilitusjuhiseid.
- Enne sügavkülmikuossa asetamist pakkige toit mõnda toiduga kokkupuutuvasse materjali.

2.4 Sisevalgustus



HOIATUS!

Elektrilöögi oht!

- See valgustitüüp on mõeldud kasutamiseks üksnes selles seadmes. Ärge kasutage seda ruumide valgustamiseks.

2.5 Puhastus ja hooldus



HOIATUS!

Seadme vigastamise või kahjustamise oht!

- Enne hooldust lülitage seade välja ja ühendage toitepistik pistikupesast lahti.
- Selle seadme jahutusüksus sisaldab süsivesinikke. Süsteemi tohib hooldada ja laadida ainult kvalifitseeritud tehnik.
- Kontrollige regulaarselt külmiku äravooluava; vajadusel puhastage. Kui äravooluava on ummistunud, koguneb sulamisvesi seadme põhjale.

2.6 Hooldus

- Seadme parandamiseks võtke ühendust volitatud teeninduskeskusega. Kasutage ainult originaalvaruosi.
- Pidage meeles, et kui olete parandanud seadet ise või lasknud seda teha ebapädeval isikul, võib see kahjustada seadme ohutust ja muuta garantii kehtetuks.
- Pärast mudeli tootmise lõpetamist on 7 aasta jooksul saadaval järgmised tagavaraosad: termostaadid, temperatuuriandurid, trükkplaadid,

valgusallikad, uksekäepidemed, uksehinged, lahtrid ja korvid. Pidage meeles, et mõned tagavaraosad on saadaval ainult ametlikele parandajatele ning et mõned tagavaraosad ei pruugi kõigile mudelitele sobida.

- Uksetihendid on saadaval 10 aasta jooksul pärast mudeli tootmise lõpetamist.

2.7 Jäätmekäitlus



HOIATUS!

Lämbumis- või vigastusoht!

- Eemaldage seade vooluvõrgust.
- Lõigake toitekaabel seadme küljest lahti ja visake ära.
- Eemaldage uksekäepide, et vältida laste ja loomade seadmesse lõksujäämist.
- Selle seadme külmutusagensi süsteem ja isolatsioonimaterjalid on osoonisõbralikud.
- Isolatsioonivaht sisaldab tuleohtlikku gaasi. Seadme õige kõrvaldamise kohta saate täpsemad juhiseid kohalikest omavalitsusest.
- Ärge vigastage soojuvaheti läheduses paiknevat jahutusüksust.

3. PAIGALDAMINE



HOIATUS!

Vt ohutust käsitlevaid peatükke.



HOIATUS!

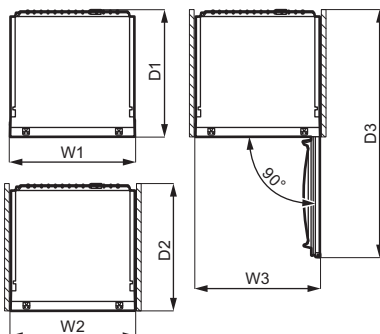
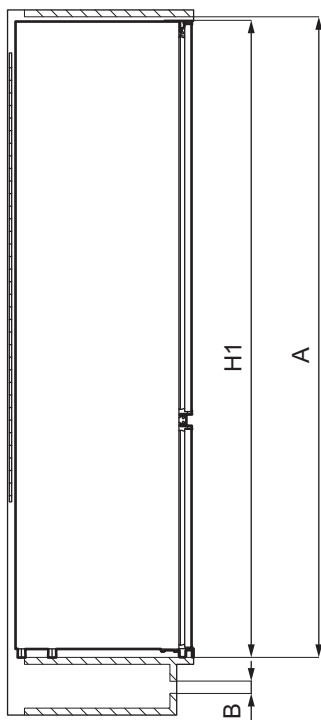
Seadme paigaldamise kohta leiate teavet paigaldusjuhistest.



HOIATUS!

Fikseerige seade vastavalt paigaldusjuhistele, et ära hoida seadme ebastabiilset asendit.

3.1 Mõõdud



Üldmõõdud ¹⁾		
H 1	mm	1218
W 1	mm	548
D 1	mm	549

¹⁾ seadme kõrgus, laius ja sügavus ilma käepideme ja tugijalgadeta

Kasutuseks vajalik ruum ¹⁾		
H 2 (A+B)	mm	1261
W 2	mm	548
D 2	mm	551
A	mm	1225

Kasutuseks vajalik ruum ¹⁾		
B	mm	36

¹⁾ seadme kõrgus, laius ja sügavus koos käepideme ja tugijalgadega pluss jahutava õhu vabaks ringluseks vajalik ruum

Üldine kasutuseks vajalik ruum ¹⁾		
H 3 (A+B)	mm	1261
W 3	mm	548
D 3	mm	1071

¹⁾ seadme kõrgus, laius ja sügavus koos käepideme ja tugijalgadega pluss jahutava õhu vabaks ringluseks vajalik ruum pluss minimaalne ukse avamiseks vajalik ruum, mis võimaldab eemaldada kõiki seadme sisemisi komponente

3.2 Asukoht

Seadme parima toimimise tagamiseks ei tohiks seda paigaldada soojusallikate lähedusse (ahi, kamin, pliit, radiاتور jms) või otsese päikesevalguse kätte. Jälgige, et õhk saaks ka seadme taga vabalt liikuda.

3.3 Paigaldamine

Seade tuleb paigaldada kuiva, hästiventileeritavasse siseruumi.

See seade on ette nähtud kasutamiseks siseruumis, mille temperatuur on vahemikus 10°C kuni 43°C.

i Kui te pole kindel, kuhu seade paigaldada, siis pöörduge müüja, klienditeeninduse või lähima volitatud teeninduskeskuse poole.

i Seadet peab saama eemaldada vooluvõrgust. Seetõttu peab see olema kergesti ligipääsetav ka pärast paigaldamist.

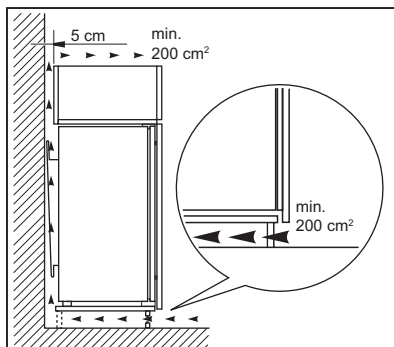
3.4 Elektriühendus

- Enne vooluvõrguga ühendamist veenduge, et andmesildil olevad elektriandmed vastavad teie kohalikule vooluvõrgule.
- Seade peab olema maandatud. Toitekaabli pistikul on selle jaoks vastav kontakt. Kui pistikupesa ei ole maandatud, konsulteerige pädeva elektrikuga ja ühendage seade eraldi maandusjuhiga, mis vastab kehtivatele normidele.

- Seadme ohutusmeetmete eiramisel vabaneb tootja mis tahes vastutusest.
- See seade vastab EÜ direktiividele.

3.5 Ventilatsiooninõuded

Seadme taga tuleb tagada piisav õhuringlus.



ETTEVAATUST!

Näpunäiteid ühendamise kohta leiata paigaldusjuhistest.

3.6 Ukse avamissuuna muutmine

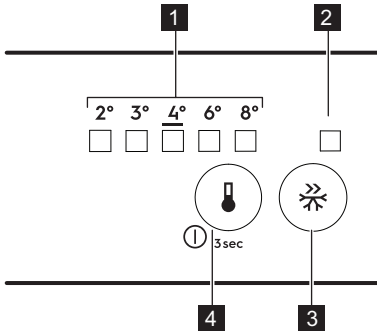
Teavet paigaldamise ja ukse avamissuuna muutmise kohta leiata eraldi dokumendist.



ETTEVAATUST!

Ukse avamissuuna muutmisel asetage põranda kaitsmiseks maha vastupidav materjal.

4. JUHTPANEEL



1. Temperatuuri indikaatori LED
2. FastFreeze-indikaator
3. FastFreeze-nupp
4. Temperatuuriregulaator SISSE/VÄLJA-nupp

4.1 Sisselülitamine

1. Pange toitepistik pistikupessa.
2. Puudutage temperatuuri reguleerimise nuppu, kui kõik LED-indikaatorid on kustunud.

4.2 Väljalülitamine

Puudutage 3 sekundit temperatuuri reguleerimise nuppu.
Kõik indikaatorituled kustuvad.

4.3 Temperatuuri reguleerimine

Seadme kasutamiseks puudutage temperatuuriregulaatorit, kuni süttib soovitud temperatuurile vastav LED. Valimine toimub progresseeruvalt, vahemikus 2 kuni 8 °C. Soovitatav seade on 4°C.

1. Puudutage temperatuuriregulaatorit. Olemasoleva temperatuuri indikaator vilgub. Temperatuuriregulaatori igakordsel puudutamisel liigub säte ühe astme võrra edasi. Veidi aega vilgub vastav LED.
2. Puudutage temperatuuriregulaatorit seni, kuni jõuate vajaliku temperatuurini.



Määratud temperatuur saavutatakse 24 tunni pärast. Pärast elektrikatkestust jääb määratud temperatuur salvestatuks.

4.4 FastFreeze-funktsioon

FastFreeze-funktsiooni kasutatakse toiduainete eel- ja kiirkülmutamiseks enne nende sügavkülmutisese paigaldamist. See funktsioon kiirendab värsket toidu külmutamist, vältides samal ajal külmikus juba olevate toiduainete ebasoovitavat soojenemist.



Värsket toidu külmutamiseks lülitage sisse funktsioon FastFreeze vähemalt 24 tundi enne toidu lõplikku eelkülmutamist.

Funktsiooni FastFreeze sisselülitamiseks vajutage nuppu FastFreeze. Indikaator FastFreeze lülitub sisse.



See funktsioon lülitub 52 tunni pärast automaatselt välja.

Selle funktsiooni saab ükskõik millal deaktiveerida, vajutades uuesti FastFreeze-nuppu. Indikaator FastFreeze lülitub välja.

4.5 Lahtise ukse signaal

Kui külmiku uks on jäänud lahti juba 5 minutiks, kõlab helisignaal.

Signaali ajal saab heli välja lülitada, kui vajutate suvalist nuppu. Helisignaal lülitub automaatselt umbes tunni aja pärast välja, et ümbruskonda mitte häirida.

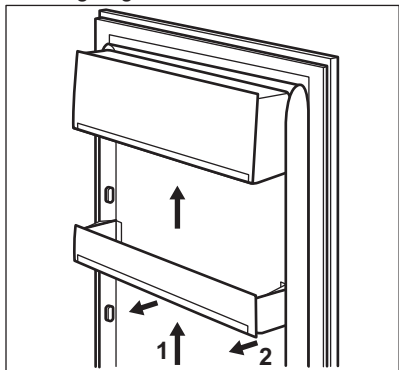
Signaal vaikib, kui te ukse sulgete.

5. IGAPÄEVANE KASUTAMINE

5.1 Ukseriulite paigutamine

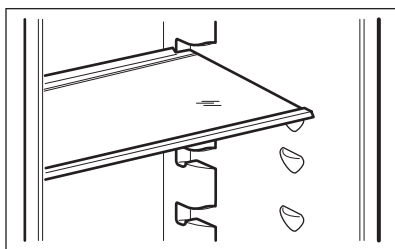
Erineva suurusega toidupakendite hoiustamiseks saab ukseriuleid paigutada erinevatele kõrgustele.

1. Tõmmake riulit ülespoole, kuni see lahti tuleb.
2. Paigutage soovikohaselt ümber.



5.2 Liigutatavad riulid

Külmiku seintel on mitu siini, mille abil saab riuleid paigaldada nii, nagu teile meeldib.



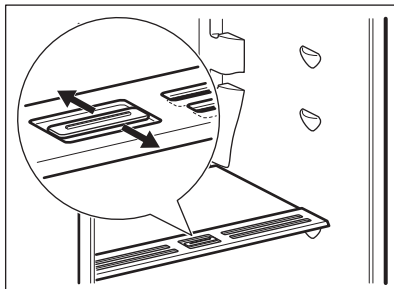
Õige õhuringluse tagamiseks ärge eemaldage klaasriulit, mis asub juurviljasahtli kohal.

5.3 Juurviljasahtel

Seadme alumises osas asub spetsiaalne juurviljadele ja puuviljadele mõeldud sahtel.

5.4 Niiskuse reguleerimine

Klaasriuli küljes on väike sälkudega seadeldis (liuguriga reguleeritav), mille abil saab reguleerida juurviljasahtli(te) niiskust.



Niiskusregulaatori asend on leev puuviljade ja juurviljade tüübist ja kogusest:

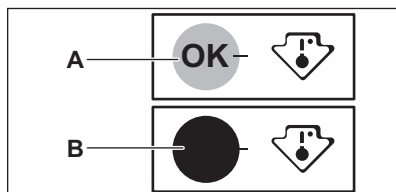
- Pilud suletud: soovitatav asend väiksema hulga puu- ja juurviljade puhul. Sel viisil püsib puu- ja juurviljade loomulik niiskussisaldus pikemalt.
- Pilud avatud: soovitatav asend suurema hulga puu- ja juurviljade puhul. Sel viisil tagab suurem õhuringlus madalama õhuniiskuse.

5.5 Temperatuuri indikaator

Toidu õigeks säilitamiseks on külmik varustatud temperatuuri indikaatoriga. Seadme külgeinal asuv sümbol näitab, milline on külmiku kõige külmem ala.

Kui näidikul kuvatakse OK (A), pange värsked toiduained sümboliga näidatud piirkonda, kui aga mitte (B), oodake 12 tundi ja kontrollige, kas see on OK (A).

Kui see ikka ei ole OK (B), keerake seadete nupp külmemale tasemele.



5.6 Värske toidu külmutamine

Sügavkülmutiosa sobib värske toidu külmutamiseks ning külmutatud ja sügavkülmutatud toidu pikaajaliseks säilitamiseks.

Värske toidu külmutamiseks lülitage sisse funktsioon FastFreeze vähemalt 24 tundi enne toidu sügavkülmutiiosa panemist.

Maksimaalne toidu kogus, mida uusi toiduaineid lisamata 24 tunni jooksul külmutada saab, on ära toodud seadme siseküljel asuval andmesildil.

Kui külmutusprotsess on lõppenud, pöörduv seade automaatselt tagasi eelmise temperatuuriseade juurde (vt "FastFreeze-funktsioon").

5.7 Külmutatud toidu säilitamine

Enne seadme esmakordset käivitamist või pärast pikemaajalist kasutuspausi laske seadmel enne toiduainete sissepanekut vähemalt 3 tundi töötada funktsioonil FastFreeze.

Jälgige, et toiduained ei oleks uksele lähemal kui 15 mm.



ETTEVAATUST!

Sulamisprotsessi tahtmatul käivitumisel, näiteks elektrikatkestuse tõttu, kui seade on olnud tooteta kauem kui andmeplaadil toodud "temperatuuri tõusu aeg" seda lubaks, tuleb sulatatud toit kiiresti ära tarvitada või koheselt küpsetada ja seejärel jahutada ja uuesti külmutada.

5.8 Sulatamine

Sügavkülmutatud või külmutatud toiduaineid võib enne tarvitamist sulatada külmikus või külma vette asetatud kilekotis.

See oleneb saadaolevast ajast ja toidu tüübist. Väikseid toiduportsjoneid võib küpsetada ka külmutatult.

6. VIHJEID JA NÄPUNÄITEID

6.1 Näpunäiteid energia säästmiseks

- Külmik:: Energia edukaim säästmine on tagatud seadme allosas olevate sahtlite konfiguratsiooni ja ühtlaselt paiknevate riulitega. Ukse küljes olevate lahtrite paigutus energiatarbimist ei mõjuta.
- Ärge avage ust sageli ja ärge jätke ust lahti kauemaks kui vaja.
- Külmik: Ärge valige liiga kõrget temperatuuri, et energiat säästa, kui toiduainete kirjelduses teisiti ei öelda.
- Kui ruumi temperatuur on kõrge või kui seade on täis ja temperatuur on seatud madalale tasemele, võib kompressor pidevalt töötada, põhjustades härmatise või jää tekkimist aurustil. Sellisel juhul seadke temperatuur kõrgemale tasemele, et võimaldada automaatset sulatamist ja sel viisil energiat kokku hoida.

- Tagage hea ventilatsioon. Ärge katke ventilatsiooniavasid või -võret.

6.2 Näpunäiteid sügavkülmutamiseks

- Lülitage FastFreeze-funktsioon sisse vähemalt 24 tundi enne toiduainete sügavkülmutistesse asetamist.
- Enne külmutamist mässige toit kindlalt: fooliumisse, toidukilesse või kilekotti, õhukindlasse kaanega aumasse.
- Külmutamise ja sulatamise hõlbustamiseks jaotage toiduained väiksemateks portsjoniteks.
- Kõigile külmutatud toidupakkidele on soovitatav kleepida sildid. See aitab teil toitu ära tunda ja otsustada, millises järjekorras seda tarvitada.
- Kvaliteedi tagamiseks peaks külmutatav toit olema täiesti värske. See kehtib eeskätt puu- ja juurviljade

- puhul, mis tuleks külmutada kohe pärast korjamist.
- Ärge külmutage vedelikke sisaldavaid purke, eriti aga süsihappegaasiga jooke, sest need võivad külmutamise ajal plahvatada.
 - Ärge pange sügavkülmikusse sooja toitu. Enne hoiule panekut laske toidul jahtuda toatemperatuurini.
 - Et vältida juba külmutatud toidu temperatuuri tõusu, ärge paigutage värsket külmutamata toitu otse selle vastu. Pange toatemperatuuril olev toit sügavkülmuti sellesse ossa, kus pole juba külmunud toiduaineid.
 - Ärge sööge jääkuubikuid, mahlaäääd või jääkomme kohe pärast sügavkülmikust väljavõtmist. Külmakahjustuse oht.
 - Sulanud toitu ei tohi uuesti külmutada. Kui toit on sulanud, tuleb see keeta või küpsetada, jahutada ja alles siis külmutada.

6.3 Nõuandeid külmutatud toidu säilitamiseks

- Keskmine temperatuuriseade tagab külmutatud toiduainete hea säilimise. Kõrgem temperatuur külmikus võib toidu säilivusaega lühendada.
- Külmutatud toiduainete säilitamiseks sobib kogu sügavkülmikusektsioon.

6.5 Hoiuaeg

Toidu tüüp	Hoiuaeg (kuud)
Leib	3
Puuviljad (välja arvatud tsitruselised)	6 - 12
Köögiviljad	8 - 10
Järelejäänud toit (lihata)	1 - 2
Piimatooted:	
Või	6 - 9
Pehme juust (nt mozzarella)	3 - 4
Kõva juust (nt parmesan, tšedar)	6
Mereannid:	

- Jätke toiduainete ümber veidi vaba ruumi, et õhk saaks seal vabalt liikuda.
- Õigete säilitusnõuete teadasaamiseks vaadake kindlasti pakendil olevat teavet.
- Tähtis on pakkida toiduained selliselt, et vesi, niiskus või kondensvesi pakendisse sisse ei pääseks.

6.4 Ostunõuanded

Pärast sisseoste:

- Kontrollige, ega pakend pole katki - selline toit võib olla riknenud. Kui pakend on paisunud või märg, võib see viidata valedele säilitustingimustele ja sellele, et sulamine võib olla juba alanud.
- Et piirata külmutatud toiduainete sulamahakkamist, ostke need alati kõige viimasena ja kasutage transportimisel termoisolatsiooniga külmakotti.
- Poest koju jõudes asetage külmutatud toiduained kohe sügavkülmikusse.
- Kui märkate, et toit on kasvõi osaliselt sulanud, ärge seda uuesti külmutage. Tarvitage see ära esimesel võimalusel.
- Jälgige aegumiskuupäeva ja muud pakendil olevat säilitusinfot.

Toidu tüüp	Hoiuaeg (kuud)
Rasvane kala (nt lõhe, makrell)	2 - 3
Lahja kala (nt tursk, lest)	4 - 6
Krevetid	12
Austrid, rannakarbid	3 - 4
Küpsetatud kala	1 - 2
Liha:	
Linnuliha	9 - 12
Loomaliha	6 - 12
Sealiha	4 - 6
Lambaliha	6 - 9
Vorst	1 - 2
Sink	1 - 2
Järelejäänud toit (lihaga)	2 - 3

6.6 Soovitusi värskete toidu säilitamiseks külmikus

- Sobivaim temperatuur, mis tagab värskete toidu säilimise, on +4°C või sellest madalam. Kõrgem temperatuur külmikus võib toiduainete säilivusaega lühendada.
- Toidu värskuse ja lõhna säilitamiseks katke see kinni.
- Kindlasti tuleks nii vedelikke kui muud toitu säilitada kinnistes anumates, et vältida maitse ja lõhna laialikandumist.
- Toore ja kuumutatud toidu ristsaastumise ärahoidmiseks katke küpsetatud toit kinni ja hoidke seda tooretest toiduainetest eemal.
- Külmutatud toitu soovitatakse sulatada külmikus.
- Ärge pange külmikusse sooja toitu. Enne külmikusse panekut jahutage toit toatemperatuurini.
- Toidu raiskamise vältimiseks asetage uuemad toiduained alati tahapoole.

kohal olevale klaasriiulile. Liha säilitusaeg on 1-2 päeva.

- Puu- ja köögiviljad: puhastage põhjalikult (eemaldage muld) ja asetage spetsiaalsesse sahtlisse (juurviljasahklisse).
- Eksootilisi puuvilju (banaane, mangosid, papaiaid jms) pole soovitatav külmikusse panna.
- Juurvilju, nagu tomatid, kartulid, sibulad või küüslauk ei tohiks külmikusse panna.
- Või ja juust: pange õhukindlasse nõusse või mässige fooliumi või polüetüleenist kotti ning suruge sealt õhku välja niipalju kui võimalik.
- Pudelid: keerake peale kork ja paigutage ukse küljes olevale pudeliriivile või pudelirestile (kui see on olemas).
- Vaadake alati toiduainete säilituskuupäeva, et teada, kui kaua neid hoida võib.

6.7 Näpunäiteid toidu säilitamiseks külmikus

- Liha (igasugune): mähkige sobivasse pakendisse ja pange juurviljasahkli

7. PUHASTUS JA HOOLDUS



HOIATUS!

Vt ohutust käsitlevaid peatükke.

7.1 Sisemuse puhastamine

Enne seadme esmakordset kasutamist peske leige vee ja neutraalse seebiga üle seadme sisemuse ja kõik sisetarvikud, et eemaldada uuele tootele omane lõhn, seejärel kuivatage täielikult.



ETTEVAATUST!

Ärge kasutage pesuaineid, abrasiivpulbreid, kloori- või õlipõhiseid puhastusvahendeid, sest need võivad seadme pinda kahjustada.



ETTEVAATUST!

Seadme tarvikuid ega osi ei tohi pesta nõudepesumasinas.

7.2 Regulaarne puhastamine

Seadet tuleb regulaarselt puhastada:

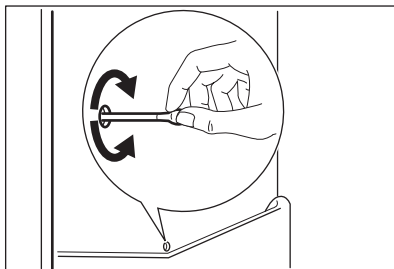
1. Puhastage seadme sisemus ja tarvikud sooja vee ja neutraalse pesuvahendiga.
2. Kontrollige regulaarselt uksetihendeid ja pühkige need puhtaks, eemaldades mustuse ja prahi.
3. Loputage ja kuivatage põhjalikult.

7.3 Külmiiku sulatamine

Tavakasutuse käigus eemaldatakse härmatis külmiikusektsiooni aurustist automaatselt. Sulamisvesi nõrgub mööda renni spetsiaalsesse seadme tagaküljel kompressori kohal asuvasse anumasse, kus see aurustub.

Puhastage regulaarselt külmiiku sees keskel olevat äravooluava auku, et ära hoida vee kogunemist ja külmiikus olevatesse toiduainetes imbumist.

Kasutage selleks tarvikute kotis olevat spetsiaalset torupuhastajat.



7.4 Sügavkülmiiku sulatamine



ETTEVAATUST!

Aurusti vigastamise vältimiseks ärge kasutage sellelt härmatise eemaldamisel teravaid metallist tööriistu. Ärge kasutage sulatamise kiirendamiseks mehaanilisi seadmeid või muid kunstlikke vahendeid peale tootja poolt soovitatute.



Ligikaudu 12 tundi enne sulatamist valige madalam temperatuur, et luua piisav külmareserv katkestuse ajaks.

Sügavkülmiiku riulitel ja ülemise sektsiooni ümbruses moodustub alati teatud kogus härmatist.

Sulatage külmiik, kui härmatisekihi paksus on umbes 3–5 millimeetrit.

1. Lülitage seade välja või eemaldage toitepistik pistikupesast.
2. Võtke toiduained välja ja pange jahedasse kohta.

**ETTEVAATUST!**

Külmutatud toiduainete temperatuuri tõus sulatamise ajal võib lühendada nende kõlblikkusaega. Ärge puudutage külmutatud tooteid märgade kätega. Käed võivad külmutatud toodete külge kinni jääda.

3. Jätke uks lahti. Kaitske pörandat sulamisvee eest, asetades seadme ette lapi või lameda nõu.
4. Sulatamisprotsessi kiirendamiseks asetage sügavkülmakambrisse sooja veega täidetud keedunõu. Lisaks eemaldage sulatamisel lahti murdunud jäätükid.
5. Kui sulatamine on lõppenud, kuivatage sisemust hoolikalt.

6. Lülitage seade sisse ja sulgege uks.
7. Seadke temperatuuriregulaator maksimaalsele külmale ja laske seadmel selle seadistusega vähemalt 3 tundi töötada.

Alles siis pange toiduained sügavkülmutiseksiooni tagasi.

7.5 Seadme mittekasutamise periood

Kui seadet pikema aja jooksul ei kasutata, siis rakendage järgmisi ohutusmeetmeid:

1. Ühendage seade vooluvõrgust lahti.
2. Eemaldage kõik toiduained.
3. Sulatage seade.
4. Puhastage seade ja kõik tarvikud.
5. Jätke uked lahti, et vältida halva lõhna tekkimist.

8. VEAOTSING

**HOIATUS!**

Vt ohutust käsitlevaid peatükke.

8.1 Mida teha, kui...

Probleem	Võimalik põhjus	Lahendus
Seade ei tööta.	Seade on välja lülitatud.	Lülitage seade sisse.
	Toitepistik ei ole korralikult pistikupesast ühendatud.	Ühendage toitepistik korralikult pistikupesast.
	Pistikupesast ei ole voolu.	Ühendage pistikupesast mõni muu elektriseade. Võtke ühendust kvalifitseeritud elektrikuga.
Seade teeb liiga valju müra.	Seade ei ole paigutatud tasapinnaliselt.	Kontrollige, kas seade paikneb stabiilselt.
Heli- või visuaalne hoiatus on sees.	Seade on hiljuti sisse lülitatud.	Vt jaotist "Avatud ukse hoiatus" või "Kõrge temperatuuri hoiatus".
	Temperatuur seadmes on liiga kõrge.	Vt jaotist "Avatud ukse hoiatus" või "Kõrge temperatuuri hoiatus".
	Uks on jäänud lahti.	Sulgege uks.

Probleem	Võimalik põhjus	Lahendus
Kompressor töötab pidevalt.	Temperatuur on valesti valitud.	Vt jaotist "Juhtpaneel".
	Panite külmikusse korraga liiga palju toiduaineid.	Oodake mõni tund, seejärel kontrollige uuesti temperatuuri.
	Ruumi temperatuur on liiga kõrge.	Vt jaotist "Paigaldamine".
	Seadmesse paigutatud toit oli liiga soe.	Enne toidu hoiustamist laske sel jahtuda toatemperatuurini.
	Seadme uks ei ole korralikult suletud.	Vt jaotist "Ukse sulgemine".
	Funktsioon FastFreeze on sisse lülitatud.	Vt jaotist "Funktsioon FastFreeze".
Kompressor ei hakka kohe tööle pärast "FastFreeze" vajutamist või pärast temperatuuri muutmist.	Kompressor käivitub mõne aja pärast.	See on normaalne, viga ei ole.
Uks ei ole õiges asendis või on vastu ventilatsioonivõret.	Seade on loodist väljas.	Vt paigaldusjuhiseid.
Uks ei avaneb raskelt.	Üritasite ust avada liiga kiiresti pärast selle sulgemist.	Pärast ukse sulgemist ja enne selle uuesti avamist oodake mõni sekund.
Lamp ei põle.	Lamp on ooterežiimis.	Sulgege ja avage uks.
	Valgusti on rikkis.	Pöörduge lähimasse teeninduskeskuse.
Härmatist ja jääd on liiga palju.	Seadme uks ei ole korralikult suletud.	Vt jaotist "Ukse sulgemine".
	Tihend on deformeerunud või must.	Vt jaotist "Ukse sulgemine".
	Toiduained ei ole korralikult pakendatud.	Pakendage toiduained pakemini.
	Temperatuur on valesti valitud.	Vt jaotist "Juhtpaneel".
	Seade on väga täis ja valitud on madalaim temperatuur.	Valige kõrgem temperatuur. Vt jaotist "Juhtpaneel".

Probleem	Võimalik põhjus	Lahendus
	Seadme valitud temperatuur on liiga madal ja ümbritsev temperatuur liiga kõrge.	Valige kõrgem temperatuur. Vt jaotist "Kasutamise/juhtpaneel".
Vesi voolab mööda külmutuskapi tagapaneeli.	Automaatse sulamisprotsessi ajal sulab tagapaneelil olev härmatis.	See on normaalne.
Külmiku tagaseinal on liiga palju kondensvett.	Ust on avatud liiga tihti.	Avage ust ainult vajadusel.
	Uks polnud täielikult suletud.	Kontrollige, kas uks on korralikult suletud.
	Toit ei ole korralikult sisse pakitud.	Enne toidu hoiulepanekut mässige toit sobivasse pakendisse.
Külmiku sees voolab vesi.	Toiduained takistavad vee valgumist veekogumiskoosse.	Veenduge, et toiduained ei puutuks tagapaneeli.
	Vee väljavooluava on ummistunud.	Puhastage vee väljavooluava.
Põrandal on vett.	Sulamisvee väljavooluava ei ole ühendatud kompressori kohal asuva aurustamisrenniga.	Suunake sulamisvee väljavoolujuhik aurustamisrenni.
Temperatuuri ei saa määrata.	Sisse on lülitatud "FastFreeze-funktsioon".	Lülitage "FastFreeze-funktsioon" käsitsi välja või oodake, kuni funktsioon automaatselt valitud temperatuurile lähtestub. Vt jaotist "FastFreeze-funktsioon".
Temperatuur seadmes on liiga madal/kõrge.	Temperatuur ei ole õigesti seadistatud.	Valige kõrgem/madalam temperatuur.
	Seadme uks ei ole korralikult suletud.	Vt jaotist "Ukse sulgemine".
	Toidu temperatuur on liiga kõrge.	Laske toiduainetel jahtuda toatemperatuurini, enne kui need külmikusse asetate.
	Hoiustasite korraga liiga palju toiduaineid.	Ärge pange külmikusse korraga liiga palju toitu.
	Härmatise paksus on üle 4-5 mm.	Sulatage seade.

Probleem	Võimalik põhjus	Lahendus
	Ust on avatud liiga tihti.	Avage uks ainult vajadusel.
	Funktsioon FastFreeze on sisse lülitatud.	Vt jaotist "Funktsioon FastFreeze".
Mõned külmikusektsioonid olevad pinnad on mõnikord soojemad.		Tegu ei ole veaga.
Kõigi temperatuuriseadete LED-tuled vilguvad korraga.	Temperatuuri mõõtmisel ilmes tõrge.	Pöörduge lähimasse volitatud teeninduskeskusse. Jahutussüsteem hoiab jätkuvalt toiduained külmana, kuid temperatuuri reguleerimine pole võimalik.



Kui neist nõuannetest abi ei ole, helistage lähimasse volitatud teeninduskeskusse.

8.2 Lambi asendamine

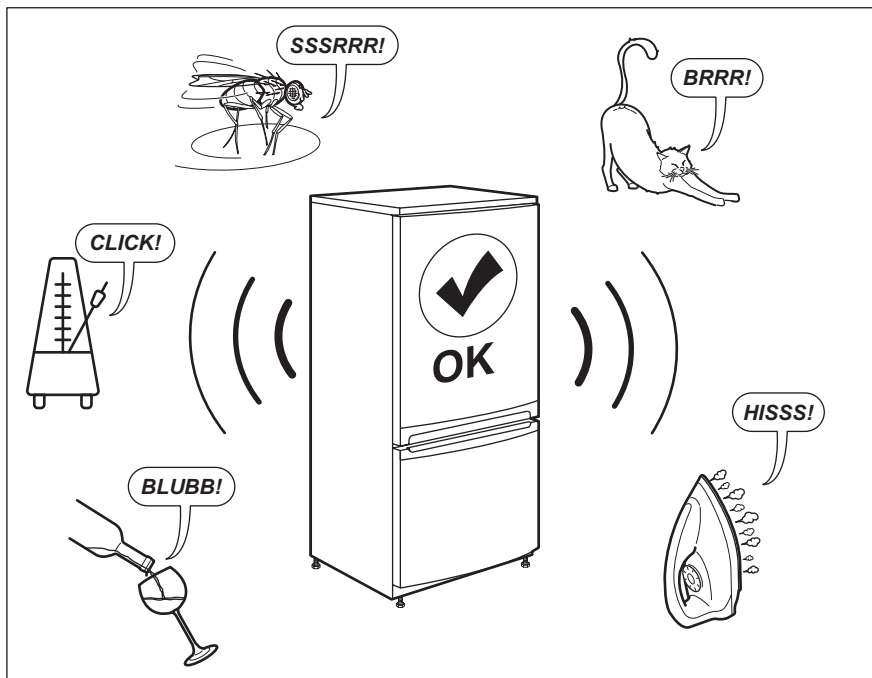
Seade on varustatud pikaealise sisemise LED-valgustiga.

Lampi tohib vahetada ainult hoolduskeskuse töötaja. Pöörduge volitatud teeninduskeskusse.

8.3 Ukse sulgemine

1. Puhastage uksetihendid.
2. Vajadusel reguleerige ust. Vt paigaldusjuhiseid.
3. Vajadusel asendage katkised uksetihendid uutega. Võtke ühendust volitatud teeninduskeskusega.

9. HELID



10. TEHNILISED ANDMED

Tehniline teave asub seadme siseküljel oleval andmesildil ning energiamärgisel.

Seadme energiamärgisel olevalt QR-koodilt leiате veebilingi infoga selle seadme omaduste kohta EL EPREL-i andmebaasis. Hoidke energiamärgis koos kasutusjuhendi ja kõigi muude seadmega kaasas olnud dokumentidega alles.

Sama infot EPREL-is on võimalik leida ka asukohast <https://eprel.ec.europa.eu> ning kasutades mudeli nime ja tootenumbrit, mille leiате seadme andmesildilt.


Täpsemat teavet energiamärgisel olevate andmete kohta leiате www.theenergylabel.eu.


11. TEAVE TESTIMISASUTUSTELE

Selle seadme paigaldamine ja ettevalmistamine EcoDesign-kinnituse saamiseks vastab direktiivile EN 62552. Ventilatsiooninõuded, paigaldusniši mõõtmed ja minimaalne kaugus

tagaseinast on toodud käesolev kasutusjuhendi 3. peatükis. Lisateavet (sh infot täitmise kohta) saate tootjalt.

12. JÄÄTMEKÄITLUS

Sümboliga  tähistatud materjalid võib ringlusse suunata. Selleks viige pakendid vastavatesse konteineritesse. Aidake hoida keskkonda ja inimeste tervist ja suunake elektri- ja elektroonilised jäätmed ringlusse. Ärge visake

sümboliga  tähistatud seadmeid muude majapidamisjäätmete hulka. Viige seade kohalikku ringluspunkti või pöörduge abi saamiseks kohalikku omavalitsusse.

SATURS

1. DROŠĪBAS INFORMĀCIJA.....	21
2. DROŠĪBAS NORĀDĪJUMI.....	23
3. UZSTĀDĪŠANA.....	25
4. VADĪBAS PANELIS.....	28
5. IZMANTOŠANA IKDIENĀ.....	29
6. PADOMI UN IETEIKUMI.....	30
7. KOPŠANA UN TĪRĪŠANA.....	33
8. PROBLĒMRISINĀŠANA.....	34
9. TROKŠŅI.....	38
10. TEHNISKIE DATI.....	38
11. INFORMĀCIJA PĀRBAUDES IESTĀDĒM.....	38

MĒS DOMĀJAM PAR JUMS

Pateicamies, ka iegādājāties Electrolux ierīci. Ierīces ražošanā un modernizēšanā uzkrāta gadu desmitiem ilga pieredze. Tā radīta pārdomāta un mūsdienīga, tieši kā jums. Katru reizi to lietojot, varat būt pārliecināti, ka gūsiet labus rezultātus. Laipni lūdzam Electrolux!

Apmeklējiet mūsu vietni, lai:



saņemtu padomus par lietošanu, brošūras, problēmrisināšanas informāciju un informāciju par apkopi un remontu:

www.electrolux.com/support



Lai saņemtu labāku servisu, reģistrējiet savu izstrādājumu:

www.registerelectrolux.com



Iegādājieties piederumus, vienreizējās lietošanas detaļas un oriģinālās rezerves daļas savai ierīcei:

www.electrolux.com/shop

KLIENTU APKALPOŠANA UN PAKALPOJUMI


Lietojiet tikai oriģinālās rezerves daļas.

Sazinoties ar apkalpes dienestu, pārliecinieties, vai jums ir šādi dati: modelis, PCK, sērijas numurs.

Šo informāciju var atrast tehnisko datu plāksnītē.

 Drošības informācija brīdinājumam un piesardzībai

 Vispārēja informācija un padomi

 Informācija par vides aizsardzību

Izmaiņu tiesības rezervētas.

1. DROŠĪBAS INFORMĀCIJA

Pirms ierīces uzstādīšanas un lietošanas rūpīgi izlasiet pievienotos norādījumus. Ražotājs neatbild par savainojumiem un bojājumiem, kas radušies ierīces nepareizas uzstādīšanas vai izmantošanas rezultātā.

Glabājiet šīs instrukcijas drošā, pieejamā vietā, lai tās varētu izmantot nākotnē.

1.1 Bērnu un nespējīgu cilvēku drošība

- Šo ierīci drīkst izmantot bērni no 8 gadu vecuma un cilvēki ar ierobežotām fiziskām, sensorām vai garīgām spējām, vai pieredzes un zināšanu trūkumu atbildīgās personas uzraudzībā vai, ja tie ir informēti par ierīces drošu lietošanu un izprot potenciālos riskus.
- Bērni vecumā no 3 līdz 8. gadiem var ievietot priekšmetus ierīcē un izņemt tos, ja viņi ir atbilstoši apmācīti.
- Šo ierīci var izmantot personas ar ļoti plašu un sarežģītu invaliditāti, ja tās saņēmušas pienācīgas norādes.
- Neļaujiet bērniem jaunākiem par 3 gadiem tuvoties ierīcei, ja vien viņi netiek nepārtraukti uzraudzīti.
- Neļaujiet bērni rotaļāties ar ierīci.
- Bērni nedrīkst tīrīt ierīci un veikt tās apkopi bez uzraudzības.
- Neļaujiet bērniem tuvoties iepakojumam un atbrīvojieties no tā attiecīgi.

1.2 Vispārīgi drošības norādījumi

- Ierīce paredzēta izmantošanai mājāsaimniecībā un līdzīgiem mērķiem, piemēram:
 - Lauku mājās, darbinieku virtuves zonās veikalos, birojos un citās darba vietās;
 - viesu lietošanai viesnīcās, moteļos, privātajās viesnīcās un citās apdzīvojamās vidēs.
- Lai izvairītos no pārtikas produktu piesārņošanas, ievērojiet šādus norādījumus:
 - neatstājiet durvis atvērtas ilgstoši;
 - regulāri tīriet virsmas, kas var saskarties ar pārtiku un pieejamām noplūdes sistēmām;

- glabājiet jēlu gaļu un zivis piemērotās tvertnēs ledusskapī, lai tās nesaskartos ar vai neuzpilētu uz citiem produktiem.
- UZMANĪBU: sekojiet, lai ierīces korpusa vai iebūvētās konstrukcijas ventilācijas atveres nebūtu aizsērējušas.
- UZMANĪBU: nelietojiet ražotāja neieteiktas mehāniskas ierīces vai citus līdzekļus atkušanas procesa paātrināšanai.
- UZMANĪBU: nesabojājiet dzesētāja shēmu.
- UZMANĪBU: nelietojiet ēdiena uzglabāšanas paredzētajos nodalījumos elektroierīces, ja vien to izmantošanu neparedz ražotājs.
- Ierīces tīrīšanai neizmantojiet tvaiku un neizsmidziniet ūdeni.
- Tīriet ierīci ar mitru, mīkstu drānu. Izmantojiet tikai neitrālus mazgāšanas līdzekļus. Neizmantojiet abrazīvus izstrādājumus, abrazīvus sūkļus, šķīdinātājus vai metāla priekšmetus.
- Ja ledusskapis ilgstoši paliek tukšs, izslēdziet to, atkausējiet, iztīriet, nosusiniet un atstājiet vaļā durvis, lai ierīcē neveidotos pelējums.
- Neglabājiet ierīcē sprāgstošas vielas, tādas kā aerosoli ar uzliesmojošu virzošo spēku.
- Ja elektrības padeves vads ir bojāts, lai izvairītos no nelaimes gadījumiem, to jānomaina ražotājam, autorizētajam servisa centram vai kvalificētam speciālistam.

2. DROŠĪBAS NORĀDĪJUMI

2.1 Uzstādīšana



BRĪDINĀJUMS!

Ierīci drīkst uzstādīt tikai kvalificēta persona.

- Noņemiet visu iesaiņojumu.
- Neuzstādiet un nelietojiet bojātu ierīci.
- Drošības nolūkos nelietojiet ierīci pirms tās iebūvēšanas.
- Ievērojiet kopā ar ierīci piegādātās uzstādīšanas norādes.
- Vienmēr uzmanīgi pārvietojiet ierīci, jo tā ir smaga. Vienmēr izmantojiet drošības cimdus un slēgtus apavus.
- Pārļiecinieties, ka ap ierīci brīvi cirkulē gaiss.
- Pēc uzstādīšanas vai durvju vēršanās virziena maiņas nogaidiet vismaz 4 stundas, līdz pieslēdzat ierīci elektrotīklam. Tas nepieciešams, lai ļautu eļļai ieplūst atpakaļ kompresorā.
- Pirms jebkāda darba veikšanas ar ierīci (piemēram, durvju vēršanās

virziena maiņas) atvienojiet kontaktdakšu no kontaktligzdas.

- Neuzstādiet ierīci blakus radiatoriem, plīfīm, cepeškrāsnīm vai plīts virsmām.
- Nepakļaujiet ierīci lietus iedarbībai.
- Neuzstādiet ierīci tiešos saules staros.
- Neuzstādiet ierīci pārāk mitrās un pārāk aukstās vietās.
- Pārvietojot ierīci, paceliet to aiz priekšējās malas, lai nesaskrāpētu grīdu.

2.2 Elektrības padeves pieslēgšana



BRĪDINĀJUMS!

Var izraisīt ugunsgrēku un elektrošoku.



BRĪDINĀJUMS!

Novietojot ierīci, pārliecinieties, ka vads nav aizķēries vai bojāts.



BRĪDINĀJUMS!

Nelietojiet daudzkontakta adapterus vai pagarinātājus.

- Ierīcei jābūt iezemētai.
- Pārliecinieties, ka tehnisko datu plāksnītē norādītie parametri atbilst elektotīkla parametriem.
- Vienmēr izmantojiet pareizi uzstādītu un drošu kontaktlīgzdu.
- Rīkojieties uzmanīgi, lai nesabojātu elektriskās detaļas (piem., kontaktspraudni, kabeli, kompresoru). Sazinieties ar pilnvarotu servisa centru vai elektriķi, lai nomainītu elektriskās detaļas.
- Strāvas kabelim jāatrodas zemāk par spraudkontakta.
- Pieslēdziet kontaktspraudni kontaktlīgzdai tikai uzstādīšanas beigās. Pārbaudiet, vai pēc uzstādīšanas kontaktspraudnim var brīvi piekļūt.
- Nekad neatslēdziet ierīci no tīkla, velkot aiz strāvas kabeļa. Vienmēr velciet aiz kontaktspraudņa.

2.3 Pielietojums



BRĪDINĀJUMS!

Savainojumu, apdegumu vai elektrošoka risks.



Ierīce satur satur uzliesmojošu gāzi, izobutānu (R600a), dabasgāzi, kas ir videi praktiski nekaitīga. Rīkojieties uzmanīgi, lai nesabojātu dzesētāja shēmu, kas satur izobutānu.

- Nemainiet šīs ierīces specifikācijas.
- Neievietojiet elektriskās ierīces (piem., saldējuma pagatavošanas ierīci) ierīcē, izņemot, ja ražotājs norādījis, ka to var darīt.
- Ja dzesētāja shēmā rodas bojājumi, pārliecinieties, ka telpā nav liesmas vai aizdegšanās avoti. Izvēdiniet telpu.
- Neļaujiet karstiem priekšmetiem saskarties ar ierīces plastmasas daļām.
- Neglabājiet bezalkoholiskus dzērienus saldētavas nodalījumā. Tas radīs spiedienu dzēriena tvertnē.
- Neuzglabājiet ierīcē viegli uzliesmojošas gāzes vai šķidrumus.
- Neievietojiet ierīcē, neturiet tās tuvumā vai uz tās viegli uzliesmojošas vielas vai ar viegli uzliesmojošām vielām piesūcinātus priekšmetus.
- Nepieskarieties kompresoram vai kondensatoram. Tie ir karsti.
- Neizņemiet un nepieskarieties saldētavā ievietotajiem produktiem ar slapjām vai mitrām rokām.
- Nesasaldējiet atkārtoti atkausētu pārtiku.
- Ievērojiet uzglabāšanas norādījumus, kas norādīti uz pārtikas iesaiņojuma.
- Pirms pārtikas ievietošanas saldētavas nodalījumā ietiniet to pārtikai paredzētā iesaiņojuma materiālā.

2.4 Iekšējais apgaismojums



BRĪDINĀJUMS!

Pastāv risks saņemt elektrošoku.

- Šajā ierīcē izmantotā spuldze paredzēta tikai māsaimniecības

ierīcēm. Nelietojiet to telpu apgaismošanai.

2.5 Apkope un tīrīšana



BRĪDINĀJUMS!

Pastāv savainojumu vai ierīces bojājumu risks.

- Pirms apkopes izslēdziet ierīci un atvienojiet to no elektrotīkla.
- Šīs ierīces dzesētājagregātā ir ogļūdeņradis. Dzesētājagregāta atkārtotas uzpildes darbus var veikt tikai kvalificētas personas.
- Regulāri pārbaudiet ierīces aizplūdes atveri un, ja nepieciešams, iztīriet to. Ja izplūdes sistēma nosprostota, atkausētais ūdens sakrāsies ierīces apakšējā daļā.

2.6 Apkope

- Lai salabotu ierīci, sazinieties ar pilnvarotu servisa centru. Lietojiet tikai oriģinālas rezerves daļas.
- Lūdzam ņemt vērā, ka pašrocīgi veikti remontdarbi vai remontdarbi, kurus veikušas neprofesionālas personas, var radīt ar drošību saistītas sekas un garantija var zaudēt spēku.
- Tālāk uzskaitītās rezerves daļas būs pieejamas septiņus gadus pēc

modeļa ražošanas pārtraukšanas: termostati, temperatūras sensori, iespiestas shēmas, gaismas avoti, durvju rokturi, durvju eņģes, paplātes un grozi. Lūdzam ņemt vērā, ka dažas no šīm rezerves daļām ir pieejamas tikai profesionāliem remontētājiem un ka ne visas rezerves daļas der visiem modeļiem.

- Durvju blīves būs pieejamas 10 gadus pēc modeļa ražošanas pārtraukšanas.

2.7 Ierīces utilizācija



BRĪDINĀJUMS!

Pastāv savainošanās vai nosmakšanas risks.

- Atvienojiet ierīci no elektropadeves.
- Nogrieziet strāvas kabeli un izmetiet to.
- Izņemiet durvis, lai novērstu bērnu vai dzīvnieku ieslēgšanu ierīcē.
- Šīs ierīces dzesētāja shēma un izolācijas materiāli nekaitē ozona slānim.
- Izolācijas slānis satur viegli uzliesmojošu gāzi. Sazinieties ar vietējo pašvaldību, lai noskaidrotu, kā pareizi atbrīvoties no ierīces.
- Nesabojājiet dzesēšanas bloka daļu, kas atrodas blakus siltummainim.

3. UZSTĀDĪŠANA



BRĪDINĀJUMS!

Skatiet sadaļu "Drošība".



BRĪDINĀJUMS!

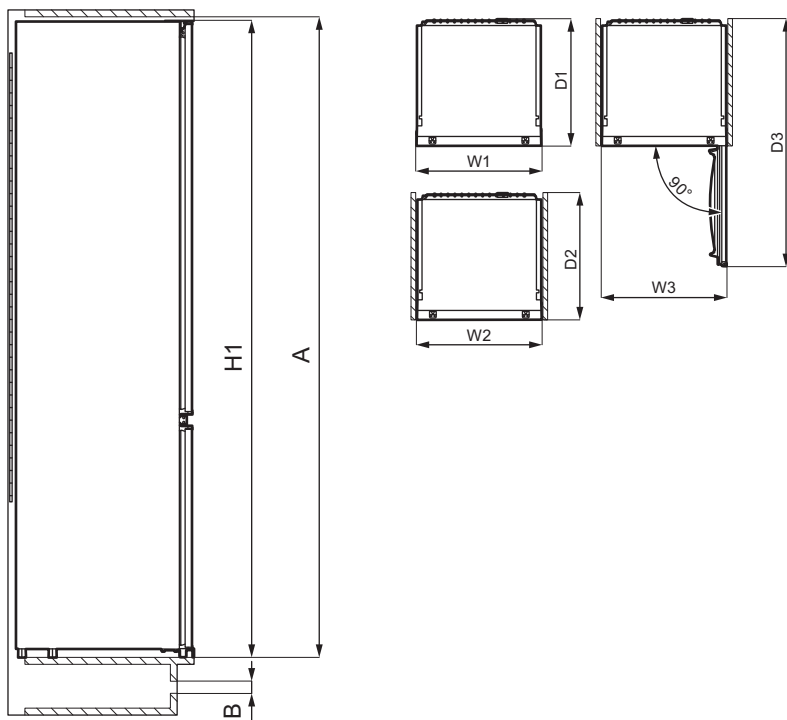
Skatiet uzstādīšanas norādījumus, lai uzstādītu savu ierīci.



BRĪDINĀJUMS!

Nofiksējiet ierīci saskaņā ar uzstādīšanas norādījumos teikti, lai ierīce nebūtu nestabila.

3.1 Izmēri



Kopējie izmēri ¹⁾		
H 1	mm	1218
W 1	mm	548
D 1	mm	549

¹⁾ ierīces augstums, platums un dziļums, neskaitot rokturi un kājiņas

Lietošanai nepieciešamā platība ¹⁾		
H 2 (A+B)	mm	1261
W 2	mm	548
D 2	mm	551
A	mm	1225

Lietošanai nepieciešamā platība ¹⁾		
B	mm	36

¹⁾ ierīces augstums, platums un dziļums, ieskaitot rokturus, kā arī vieta, kas nepieciešama brīvai dzesēšanai nepieciešamā gaisa cirkulācijai

Lietošanai nepieciešamā kopējā platība ¹⁾		
H 3 (A+B)	mm	1261
W 3	mm	548

Lietošanai nepieciešamā kopējā plātība¹⁾

D 3	mm	1071
-----	----	------

¹⁾ Ierīces augstums, platums un dziļums, ieskaitot rokturus, kā arī vieta, kas nepieciešama brīvai dzesēšanai nepieciešamā gaisa cirkulācijai, kā arī vieta, kas nepieciešama, lai atvērtu durvis minimālā leņķī un izņemtu visus iekšējos piederumus

3.2 Vieta

Lai ierīce darbotos pēc iespējas labāk, to nedrīkst uzstādīt tuvu karstuma avotiem (cepeškrāsnij, plītij, radiatoriem, plīts virsmām) vai zem tiešiem saules stariem. Pārliecinieties, ka ap ierīci aizmugurē brīvi cirkulē gaiss.

3.3 Novietošana

Šī ierīce jāuzstāda sausā, labi vēdinātā telpā.

Ierīci paredzēts lietot telpā, kur gaisa temperatūra ir no 10°C līdz 43°C.

i Ja jums ir kādas šaubas par ierīces uzstādīšanas vietu, lūdzu, sazinieties ar pārdevēju, mūsu klientu apkalpošanas centru vai tuvāko pilnvaroto servisa centru.

i Jābūt nodrošinātai iespējai atvienot ierīci no elektrošķīkla. Tādēļ pēc ierīces uzstādīšanas jābūt iespējai piekļūt kontaktligzdai.

3.4 Elektriskais savienojums

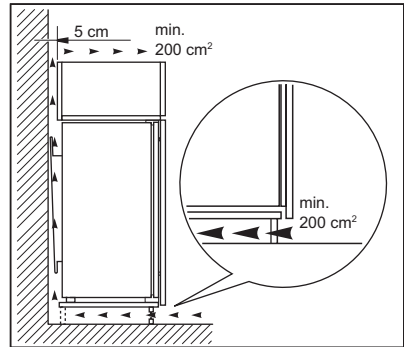
- Pirms ierīces pieslēgšanas elektrošķīklam, pārbaudiet, vai tehnisko datu plāksnītē minētie sprieguma un frekvences parametri atbilst mājas elektrošķīkla parametriem.
- Ierīcei jābūt iezemētai. Lai nodrošinātu zemējumu, strāvas

kabeļa kontaktspraudnis ir aprīkots ar papildu kontaktu. Ja mājas elektrošķīkla kontaktlīgзда nav iezemēta, iepriekš sazinoties ar kvalificētu speciālistu, pievienojiet ierīcei atsevišķu, spēkā esošiem noteikumiem atbilstošu zemējumu.

- Ražotājs neuzņemsies atbildību par sekām, kas būs radušās, neievērojot iepriekš minētos norādījumus.
- Ierīce atbilst EEK direktīvām. direktīvām:

3.5 Ventilācijas prasības

Nodrošiniet ierīces aizmugurē piemērotu ventilāciju.

**UZMANĪBU!**

Skatiet montāžas norādījumus uzstādīšanai.

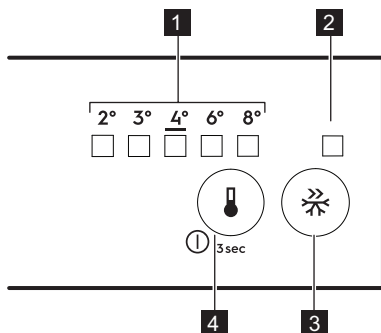
3.6 Durvju vēršanās virziena maiņa

Norādījumus par uzstādīšanu un durvju vēršanās virziena maiņu, lūdzu, skatiet atsevišķajā dokumentā ar norādījumiem.

**UZMANĪBU!**

Durvju vēršanās virziena maiņas laikā vienmēr aizsargājiet grīdu no saskrāpēšanas, izmantojot izturīgu materiālu.

4. VADĪBAS PANELIS



1. Temperatūras indikators
2. FastFreeze indikators
3. FastFreeze taustiņš
4. Temperatūras regulators
Taustiņš ieslēgt/Izslēgt

4.1 Ierīces ieslēgšana

1. Iespraudiet kontaktdakšu kontaktligzdā.
2. Ja visi indikatori nedeg, pieskarieties temperatūras regulatora taustiņam.

4.2 Izslēgšana

Turiet nospiestu temperatūras regulatora taustiņu 3 sekundes. Izslēdzas visi indikatori.

4.3 Temperatūras regulēšana

Lai lietotu ierīci, pieskarieties temperatūras regulatoram, līdz iedegas LED nepieciešamajai temperatūrai atbilstošais indikators. Izvēle ir pakāpeniska no 2 °C līdz 8 °C. Ieteiktais iestatījums ir 4 °C.

1. Pieskarieties temperatūras regulatoram.
Pašreizējās temperatūras indikators mirgo. Ik reizi pieskaroties temperatūras regulatoram, iestatījums pārvietojas par vienu pozīciju. Atbilstošais LED kādu brīdi mirgo.
2. Piespiediet temperatūras regulatoru, līdz tiek izvēlēta nepieciešamā temperatūra.

i Iestatītā temperatūra tiks sasniegta 24 stundu laikā. Strāvas padeves pārtraukuma gadījumā iestatītā temperatūra saglabājas.

4.4 FastFreeze funkcija

FastFreeze funkciju izmanto iepriekšējai sasaldēšanai un ātrai sašaldēšanai saldēšanas nodalījumā. Šī funkcija paātrina svaigu produktu sasaldēšanu un vienlaikus aizsargā saldētavas nodalījumā jau uzglabāšanai ievietotos produktus no nevēlamas sasilšanas.

i Lai sasaldētu svaigus produktus, aktivizējiet sasaldēšanas funkciju FastFreeze vismaz 24 stundas pirms sasaldēšanai paredzēto produktu ievietošanas saldētavā.

Lai aktivizētu FastFreeze funkciju, nospiediet FastFreeze pogu. Iedegsies indikators FastFreeze.

i Šī funkcija automātiski izslēdzas pēc 52 stundām.

Funkciju var jebkurā laikā deaktivizēt, vēlreiz nospiežot FastFreeze pogu. Indikators FastFreeze izslēgsies.

4.5 Durvju atvēršanās brīdinājuma signāls

Ja ledusskapja durvis paliek atvērtas aptuveni 5 minūtes, atskan skaņas signāls.

Brīdinājuma signāla laikā skaņu var izslēgt, nospiežot jebkuru pogu. Signāls automātiski izslēgsies pēc aptuveni stundas, lai netraucētu nevienam.

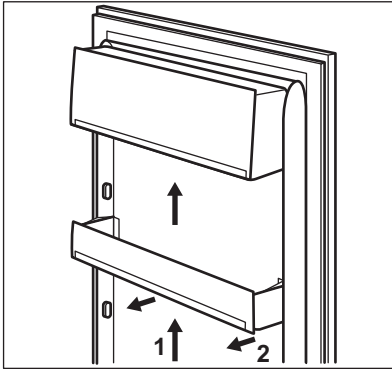
Skaņas signāls izslēdzas, kad tiek aizvērtas durvis.

5. IZMANTOŠANA IKDIENĀ

5.1 Durvju plauktu novietošana

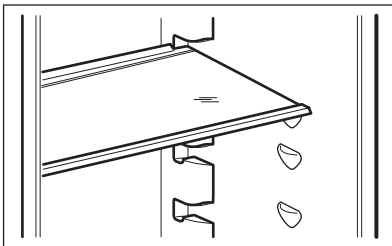
Lai uzglabātu dažāda lieluma produktus iesaiņojumā, durvju plauktus var novietot dažādā augstumā.

1. Pakāpeniski velciet plauktu uz augšu, līdz tas atbrīvojas.
2. Novietojiet to nepieciešamajā stāvoklī.



5.2 Izņemami plaukti

Ledusskapja iekšējās sienas aprīkotas ar vadotnēm, kas paredzētas plauktu izvietošanai dažādos līmeņos.



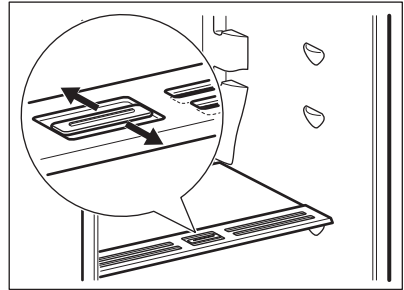
Lai nodrošinātu pareizu gaisa cirkulāciju, neizņemiet virs dārzeņu atvilktnes esošo stikla plauktu.

5.3 Dārzeņu atvilktnē

Ierīces apakšējā daļā ir īpaša atvilktnē, kas paredzēta augļu un dārzeņu glabāšanai.

5.4 Mitruma regulēšana

Stikla plauktam ir ietaise, kas veido nepieciešamo atveri (regulējams ar bīdāmo sviru), kas ļauj regulēt mitrumu dārzeņu atvilktnē.



Mitruma vadības pozīcija atkarīga no augļu un dārzeņu veida un daudzuma.

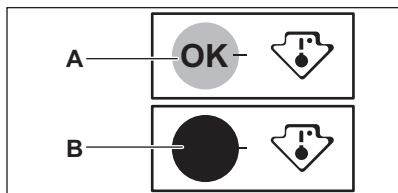
- Atveres aizvērtas: ieteicams nelielam augļu un dārzeņu daudzumam. Šādi augļu un dārzeņu dabīgais mitrums saglabāsies ilgāk.
- Atveres atvērtas: ieteicams lielam augļu un dārzeņu daudzumam. Labāka gaisa cirkulācija nodrošina zemāku mitrumu gaisā.

5.5 Temperatūras indikators

Lai nodrošinātu pareizu pārtikas uzglabāšanu, ledusskapis ir aprīkots ar temperatūras indikatoru. Ierīces sānā esošais simbols norāda visaukstāko zonu ledusskapī.

Ja redzams OK (A), ievietojiet ar simbolu apzīmētajā zonā svaigu pārtiku, pretējā gadījumā (B) nogaidiet vismaz 12 stundas un pārbaudiet, vai redzams OK (A).

Ja joprojām nav redzams OK (B), noregulējiet iestatījumu vadību uz aukstāku iestatījumu.



5.6 Svaigas pārtikas sasaldēšana

Saldētava piemērota svaigu produktu sasaldēšanai un sasaldētu produktu ilgstošai uzglabāšanai.

Lai sasaldētu svaigus produktus, aktivizējiet sasaldēšanas funkciju FastFreeze vismaz 24 stundas pirms sasaldēšanai paredzēto produktu ievietošanas saldētavā.

Maksimālais produktu daudzums, ko var sasaldēt 24 stundu laikā, nepievienojot citus svaigus produktus, ir norādīts tehnisko datu plāksnītē, kas atrodas ierīces iekšpusē.

Kad sasaldēšanas process ir pabeigts, ierīce pati atjauno iepriekšējos temperatūras iestatījumus (skat. sadaļu "Funkcija FastFreeze").

5.7 Saldētas pārtikas uzglabāšana

Pirmo reizi ieslēdzot ierīci vai arī pēc ilgstošas neizmantošanas, pirms

ievietojat nodalījumā produktus, ļaujiet ierīcei darboties vismaz 3 stundas, iestatot funkciju FastFreeze.

Glabājiet pārtiku ne tuvāk kā 15 mm attālumā no durvīm.



UZMANĪBU!

Ja sākas nejaušs atkausēšanas process, piemēram, elektroenerģijas piegādes pārtraukuma dēļ (elektrības piegādes pārtraukuma laiks ir ilgāks par datu plāksnītē minēto uzglabāšanas ilgumu elektroenerģijas piegādes pārtraukuma gadījumā, atkausētos produktus nekavējoties jāizmanto vai jāpagatavo, jāatdzesē un atkārtoti jāsasaldē.

5.8 Atlaidināšana

Dzīļi saldētus vai saldētus produktus pirms lietošanas var atlaidināt ledusskapī vai ielikt polietilēna maisiņā un tad aukstā ūdenī.

Tas atkarīgs no pieejamā laika un produkta veida. Nelielus produktus var pagatavot arī saldētā veidā.

6. PADOMI UN IETEIKUMI

6.1 Ieteikumi elektroenerģijas ietaupīšanā

- Ledusskapis: visefektīvākais enerģijas lietojums tiek nodrošināts konfigurācijā ar atvilktnēm ierīces apakšējajā daļā un plauktiem vienmērīgi izkārtotiem. Durvju plauktu pozīcija neietekmē enerģijas patēriņu.
- Neatveriet vai neatstājiet ierīces durvis atvērtas ilgāk nekā tas nepieciešams.
- Ledusskapis: neiestatiet augstu temperatūru, lai ietaupītu enerģiju, ja vien tas nav nepieciešams pašiem produktiem.
- Ja vides temperatūra ir augsta, temperatūras regulators ir iestatīts uz zemu temperatūru un ierīcē ir ievietots maksimāls produktu daudzums, kompresors, iespējams, darbosies nepārtrauktā darbības režīmā, veidojot uz iztvaikotāja apsarmojumu. Šādā gadījumā iestatiet temperatūras regulatoru uz augstāku temperatūru, lai notiktu automātiska atkausēšana un tādējādi taupītu enerģiju.
- Nodrošiniet labu ventilāciju. Nenosedziet ventilācijas restes vai atveres.

6.2 Ieteikumi produktu sasaldēšanai

- Aktivizējiet funkciju FastFreeze vismaz 24 stundas pirms sasaldēšanai paredzēto produktu ievietošanas saldētavā.
- Pirms sasaldēšanas ietiniet un noslēdziet svaigus produktus: alumīnija folijā, polietilēna plēvē vai maisiņos, gaisu necaurlaidīgos traukos ar vāku.
- Lai efektīvāk sasaldētu un atkausētu, sadaliet pārtiku porcijās.
- Ieteicams uz sasaldētiem produktiem piestiprināt uzlīmes un norādīt datumus. Tas palīdzēs noskaidrot, kas ir sasaldēts un līdz kuram laikam to vajadzētu izlietot.
- Lai saglabātu labu kvalitāti, produktus vajadzētu sasaldēt svaigus. It īpaši augļus un dārzeņus ieteicams sasaldēt uzreiz pēc novākšanas, lai saglabātu visas uzturvielas.
- Nesasaldējiet pudeles vai skārdenes ar dzērieniem, it īpaši, ja dzēriens satur oglekļa dioksīdu — sasaldēšanas laikā tās var uzsprāgt.
- Nelieciet saldētavas nodalījumā karstus ēdienus. Atdzesējiet tos līdz istabas temperatūrai, pirms liekat nodalījumā.
- Lai izvairītos no jau saldētas pārtikas temperatūras paaugstināšanās, nenovietojiet tās tuvumā svaigu, nesaldētu pārtiku. Ievietojiet istabas temperatūras produktus tajā saldētavas nodalījumā, kur nav saldētas pārtikas.
- Neēdiet ledus gabaliņus, ledū sasaldētu ūdeni vai ledenes uzreiz pēc to izņemšanas no saldētavas. Pastāv apsaldējuma risks.
- Nesasaldējiet atkārtoti jau atkausētus produktus. Ja produkti ir atkausēti, pagatavojiet tos, atdzesējiet, tad sasaldējiet.

6.5 Glabāšanas laiks

Pārtikas veids	Glabāšanas laiks (mēneši)
Maize	3

6.3 Saldētu produktu uzglabāšanas ieteikumi

- Vidējs temperatūras iestatījums nodrošina labu saldētu produktu saglabāšanu. Augstāks temperatūras iestatījums ierīcē var samazināt produktu derīguma termiņu.
- Saldētus produktus var glabāt visā saldētavas nodalījumā.
- Atstājiet pietiekami daudz vietas ap produktiem, lai gais varētu brīvi cirkulēt tiem apkārt.
- Lai uzzinātu par piemērotu glabāšanu, skatiet uzlīmi uz produktu iepakojuma ar informāciju par derīguma termiņu.
- Produktus svarīgi iesaiņot tā, lai tajos neieķļūtu ūdens, mitrums un kondensācija.

6.4 Iepirkšanās ieteikumi

Pēc iepirkšanās.

- Gādājiet, lai iepakojums nebūtu bojāts, jo produkti var sabojāties. Ja iepakojums ir uzblīdis vai slapjš, to, iespējams, neuzglabāja optimālos apstākļos un tas jau sācis atkausēties.
- Lai ierobežotu atkausēšanas procesu, pērciet saldētus produktus pašās iepirkšanās beigās un pārvietojiet tos aukstiem produktiem paredzētā termiskā un izolētā maisā.
- Pēc atgriešanās mājās nekavējoties ievietojiet saldētu pārtiku saldētavā.
- Ja produkti ir pat nedaudz atkausējušies, nesasaldējiet tos atkārtoti. Apēdiet produktus pēc iespējas ātrāk.
- Ievērojiet derīguma termiņu un glabāšanas informāciju, kas norādīta uz iepakojuma.

Pārtikas veids	Glabāšanas laiks (mēneši)
Augļi (izņemot citrusaugļus)	6 - 12
Dārzeņi	8 - 10
Ēdiena atliekas bez gaļas	1 - 2
Piena produkti:	
Sviests	6 - 9
Mīksts siers (piem., Mozzarella)	3 - 4
Ciets siers (piem., parmezāns vai Čedaras siers)	6
Jūras veltes:	
Treknas zivis (piem., lasis, skumbrija)	2 - 3
Liesas zivis (piem., menca, plekste)	4 - 6
Garneles	12
Nolobīti gliemeži un mīdijas	3 - 4
Pagatavota zivs	1 - 2
Gaļa:	
Putnu gaļa	9 - 12
Liellopa gaļa	6 - 12
Cūkgaļa	4 - 6
Jēra gaļa	6 - 9
Desiņas	1 - 2
Šķiņķis	1 - 2
Ēdiena atliekas ar gaļu	2 - 3

6.6 Ieteikumi svaigu produktu uzglabāšanai ledusskapī

- Labs temperatūras iestatījums, kas nodrošina svaigas pārtikas uzglabāšanu, ir +4 °C vai zemāks. Augstāks temperatūras iestatījums ierīcē var samazināt produktu derīguma termiņu.
- Apsedziet produktus ar iepakojumu, lai saglabātu to svaigumu un aromātu.
- Vienmēr lietojiet slēgtus traukus šķidrumiem un ēdieniem, lai izvairītos no garšām un smakām nodalījumā.
- Lai izvairītos no savstarpēja piesārņojuma pagatavota ēdiena un jēlu produktu starpā, nosedziet pagatavoto ēdienu un nošķiriet to no jēliem produktiem.
- Produktus ieteicams atkausēt ledusskapī.
- Nelieciet ierīcē karstus ēdienus. Ievietojiet tos tikai tad, kad tie ir atdzisuši līdz istabas temperatūrai.

- Lai nepieļautu pārtikas izšķērdēšanu, svaigi produkti vienmēr jānovieto aiz vecajiem.

6.7 Ieteikumi produktu uzglabāšanai ledusskapī

- Visu veidu gaļa: iesaiņojiet piemērotā iepakojumā un novietojiet uz stikla plaukta virs dārzeņu atvilktnes; Uzglabājiet gaļu ne ilgāk par 1-2 dienām.
- Augļi un dārzeņi: rūpīgi notīriet (augšnes paliekas) un ievietojiet īpašajā atvilktnē (dārzeņu atvilktnē).
- Eksoziskus augļus, tādus kā banāni, mango, papaijas utt., ledusskapī turēt nav ieteicams.
- Ledusskapī nav ieteicams glabāt dārzeņus, tādus kā tomāti, kartupeļi, sīpoli un ķiploki.
- Sviests un siers: ievietojiet hermētiskā tvertnē vai ietiniet alumīnija folijā vai

ievietojiet polietilēna maisiņā, lai izvadītu pēc iespējas vairāk gaisa.

- Pudeles: uzskrūvējiet tām vāciņu un novietojiet durvju pudeļu plauktā vai (ja tāds ir) pudeļu plauktā.

7. KOPŠANA UN TĪRĪŠANA



BRĪDINĀJUMS!
Skatiet sadaļu "Drošība".

7.1 Iekšpuses tīrīšana

Lai neitralizētu sākotnējo izstrādājuma aromātu, pirms ierīces pirmās lietošanas reizes mazgājiet iekšpusi un iekšējos piederumus ar remdenu ziepjūdeni un pēc tam rūpīgi nosusiniet tos.



UZMANĪBU!
Neizmantojiet mazgāšanas līdzekļus, abrazīvos pulverus, tīrīšanas līdzekļus uz hlora vai eļļas bāzes, tā kā tie var sabojāt apdari.



UZMANĪBU!
Ierīces papildpiederumus un detaļas trauku mazgājamā mašīnā mazgāt nedrīkst.

7.2 Periodiska tīrīšana

Ierīce regulāri jātīra

1. Tīriet iekšpusi un piederumus ar remdenu ūdeni un neitrālām ziepēm.
2. Regulāri pārbaudiet durvju blīvējumu un notīriet to, lai uz tā nebūtu netīrumu.
3. Noskalojiet un rūpīgi nožāvējiet.

7.3 Ledusskapja atkausēšana

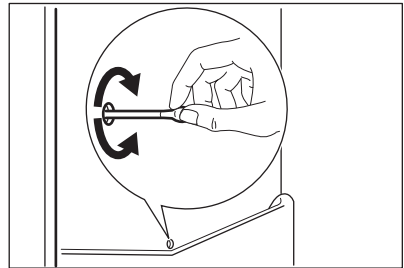
Parastā darbības režīma laikā tiek automātiski likvidēts apsarmojums, kas veidojas ledusskapja nodalījumā. Ūdens, kas rodas atkausēšanas laikā, tiek novadīts īpašā tvertnē, kas atrodas ierīces aizmugurē virs kompresora motora, un tur iztvaiko.

Tādēļ, lai nepieļautu ūdens pārplūšanu un nokļūšanu uz produktiem, ir svarīgi periodiski iztīrīt arī ledusskapja

- Vienmēr skatiet produktu derīguma termiņa beigas, lai zinātu, cik ilgi tos var glabāt.

nodalījuma vidusdaļā esošo atkausētā ūdens aizplūdes atveri.

Šim nolūkam izmantojiet cauruļu tīrāmo, kas iekļauts komplektācijā ar ierīci.



7.4 Saldētavas atkausēšana



UZMANĪBU!
Neizmantojiet cietus skrāpjus ledus notīrīšanai no iztvaikotāja, jo šādi to var sabojāt.

Nelietojiet ražotāja neieteiktas mehāniskas ierīces vai citus līdzekļus atkuššanas procesa paātrināšanai.



Lai uzkrātu pietiekamu aukstuma rezervi darbības traucējumu gadījumā, 12 stundas pirms atkausēšanas iestatiet zemāku temperatūru.

Uz saldētavas plauktiem un ap augšējo nodalījumu vienmēr izveidojas sarmas kārtiņa.

Atkausējiet saldētavu, kad ledus biezums sasniedz aptuveni 3-5 mm.

1. Izslēdziet ierīci vai atvienojiet to no elektrotīkla.
2. Izņemiet uzglabāto pārtiku un novietojiet vēsā vietā.

**UZMANĪBU!**

Atkausēšanas laikā temperatūra saldētās pārtikas iepakojumos paaugstinās, tas var saīsināt produktu derīguma laiku. Nepieskarieties saldētajiem produktiem ar mitrām rokām. Jūsu rokas var piesalt pie ēdiena.

3. Atstājiet durvis atvērtas. Pasargājiet grīdu no atkusušā ūdens, piem., ar dvieli vai plakanu tvertni.
4. Lai pārtrinātu atkausēšanu, novietojiet saldētavas nodalījumā trauku ar siltu ūdeni. Papildus pirms atkausēšanas pabeigšanas izņemiet atkusušos ledus gabalus.
5. Kad atkausēšana ir pabeigta, rūpīgi nosusiniet iekšpusi.

6. Ieslēdziet ierīci un aizveriet durvis.
7. Iestatiet temperatūras regulatoru tā, lai iegūtu maksimālu aukstumu un ar šo iestatījumu darbiniet ierīci vismaz 3 stundas.

Tikai pēc šī laika ievietojiet pārtikas produktus atpakaļ saldētavā.

7.5 Ierīces ilgstoša neizmantošana

Ja ierīce netiek ilgstoši lietota, veiciet šādus piesardzības pasākumus:

1. Atvienojiet ierīci no elektrotīkla.
2. Izņemiet produktus.
3. Atkausējiet ierīci.
4. Izfīriet ierīci un visus piederumus.
5. Atstājiet durvis pusvīrus, lai nepieļautu nepatīkama aromāta veidošanos.

8. PROBLĒMRISINĀŠANA

**BRĪDINĀJUMS!**

Skatiet sadaļu "Drošība".

8.1 Ko darīt, ja ...

Problēma	Iespējamais iemesls	Risinājums
Ierīce nedarbojas.	Ierīce ir izslēgta.	Ieslēdziet ierīci.
	Kontaktdakša nav pareizi pievienota elektrotīkla kontaktligzdai.	Pareizi ievietojiet kontaktdakšu kontaktligzdā.
	Elektrotīkla kontaktligzdā nav strāvas.	Pievienojiet elektrotīkla kontaktligzdai citu elektroierīci. Sazinieties ar kvalificētu elektriķi.
Ierīce darbojoties rada troksni.	Ierīce nav pareizi atbalstīta.	Pārbaudiet, vai ierīce stāv stabili.
Redzams vai dzirdams trauksmes signāls.	Ierīce ir nesen ieslēgta.	Skatiet sadaļu "Atvērtu durvju trauksme" vai "Augstas temperatūras trauksme"

Problēma	Iespējamais iemesls	Risinājums
	Temperatūra saldētavā ir pārāk augsta.	Skatiet sadaļu "Atvērtu durvju trauksme" vai "Augstas temperatūras trauksme"
	Durvis ir atstātas vaļā.	Aizveriet durvis.
Kompresors nepārtraukti darbojas.	Temperatūra ir iestatīta nepareizi.	Skatiet sadaļu "Vadības panelis".
	Vienlaicīgi ielikts liels daudzums pārtikas produktu.	Pagaidiet dažas stundas un pēc tam vēlreiz pārbaudiet temperatūru.
	Temperatūra telpā ir pārāk augsta.	Skatiet sadaļu "Uzstādīšana".
	Saldētavā ievietotie produkti ir par siltu.	Pirms produktu uzglabāšanas ļaujiet tiem atdzist līdz istabas temperatūrai.
	Durvis nav pareizi aizvērtas.	Skatiet sadaļu "Durvju aizvēršana".
	Aktivizēta funkcija FastFreeze.	Skatiet sadaļu "Funkcija FastFreeze".
Kompresors nesāk darboties uzreiz pēc "FastFreeze" nospiešanas vai pēc temperatūras mainīšanas.	Kompresors sāk darboties pēc kāda laika posma.	Tas ir normāli. Kļūda nav radusies.
Durvis nav pareizi izlīdzinātas vai traucē ventilatora restēm.	Ierīce nav nolīmeņota.	Skatiet uzstādīšanas norādes.
Durvis atvērt nav viegli.	Jūs mēģinājāt atvērt durvis uzreiz pēc aizvēršanas.	Pirms atverat durvis pēc to aizvēršanas, nogaidiet dažas sekundes.
Lampa nedeg.	Lampa darbojas gaidīšanas režīmā.	Aizveriet un atveriet durvis.
	Lampa ir bojāta.	Sazinieties ar pilnvarotu servisa centru.
Pārāk liels apsarmojums vai ledus kārtā.	Durvis nav pareizi aizvērtas.	Skatiet sadaļu "Durvju aizvēršana".
	Bļīvējums ir deformēts vai netīrs.	Skatiet sadaļu "Durvju aizvēršana".
	Pārtikas produkti nav pareizi iesaiņoti.	Iesaiņojiet pareizi pārtikas produktus.

Problēma	Iespējamais iemesls	Risinājums
	Temperatūra ir iestatīta nepareizi.	Skatiet sadaļu "Vadības panelis".
	Ierīce ir piepildīta pilna, un tai ir iestatīta viszemākā temperatūra.	Iestatiet augstāku temperatūru. Skatiet sadaļu "Vadības panelis".
	Ierīcē iestatītā temperatūra ir pārāk zema, un apkārtējā temperatūra ir pārāk augsta.	Iestatiet augstāku temperatūru. Skatiet sadaļu "Lietošana"/"Vadības panelis".
Pa ledusskapja aizmugures sienu plūst ūdens.	Automātiskās atkausēšanas laikā izkusušais ūdens plūst pa aizmugurējo sienīņu.	Tas ir normāli.
Uz ledusskapja aizmugurējās sienas sakrājas pārāk daudz ūdens kondensāta.	Durvis tiek vērtas pārāk bieži.	Atveriet durvis tikai tad, ja tas ir nepieciešams.
	Durvis nav bijušas pilnībā aizvērtas.	Pārlicinieties, ka durvis ir pilnībā aizvērtas.
	Uzglabātā pārtika nav iesaiņota.	Pirms pārtikas uzglabāšanas ierīcē iesaiņojiet to piemērotā iepakojumā.
Ūdens ieplūst ledusskapī.	Pārtikas produkti traucē ūdens plūsmai ūdens kolektorā.	Pārlicinieties, ka pārtikas produkti neskaras pie aizmugures paneļa.
	Ūdens notece ir aizsērējusi.	Izīriiet ūdens noteci.
Ūdens plūst uz grīdas.	Kušanas ūdeņu tekne nav pievienota tvaikošanas palātei virs kompresora.	Pievienojiet kušanas ūdeņu tekni tvaikošanas palātei.
Nevar iestatīt temperatūru.	Ieslēgta "Funkcija Fast-Freeze".	Izslēdziet "Funkciju Fast-Freeze" manuāli vai uzgaidiet, līdz funkcija automātiski atiestatās, lai iestatītu temperatūru. Skatiet sadaļu "Funkcija FastFreeze".
Temperatūra ierīcē ir pārāk zema/augsta.	Temperatūra nav iestatīta pareizi.	Iestatiet augstāku/zemāku temperatūru.
	Durvis nav pareizi aizvērtas.	Skatiet sadaļu "Durvju aizvēšana".
	Pārtikas produktu temperatūra ir pārāk augsta.	Pirms ievietošanas ļaujiet pārtikas produktiem atdzist līdz istabas temperatūrai.

Problēma	Iespējamais iemesls	Risinājums
	Vienlaicīgi tiek uzglabāts pārāk daudz pārtikas produktu.	Glabājiet mazāk pārtikas produktu vienlaicīgi.
	Apsarmojuma kārtas biežums pārsniedz 4-5 mm.	Atkausējiet ierīci.
	Durvis tika atvērtas pārāk bieži.	Atveriet durvis tikai tad, ja tas ir nepieciešams.
	Aktivizēta funkcija FastFreeze.	Skatiet sadaļu "Funkcija FastFreeze".
Dažas atsevišķas virsmas ledusskapja nodalījumā dažreiz ir siltākas.		Tā ir normāla parādība.
Temperatūras iestatījumu gaismas diodes mirgo vienlaicīgi.	Temperatūras mērījumos ir ieviesusies kļūme.	Sazinieties ar tuvāko pilnvaroto servisa centru. Dzesēšanas sistēma uzturēs produktus aukstus, bet temperatūru nebūs iespējams regulēt.



Ja šī informācija nepalīdz novērst problēmu, sazinieties ar tuvāko pilnvaroto servisa centru.

8.2 Spuldzes maiņa

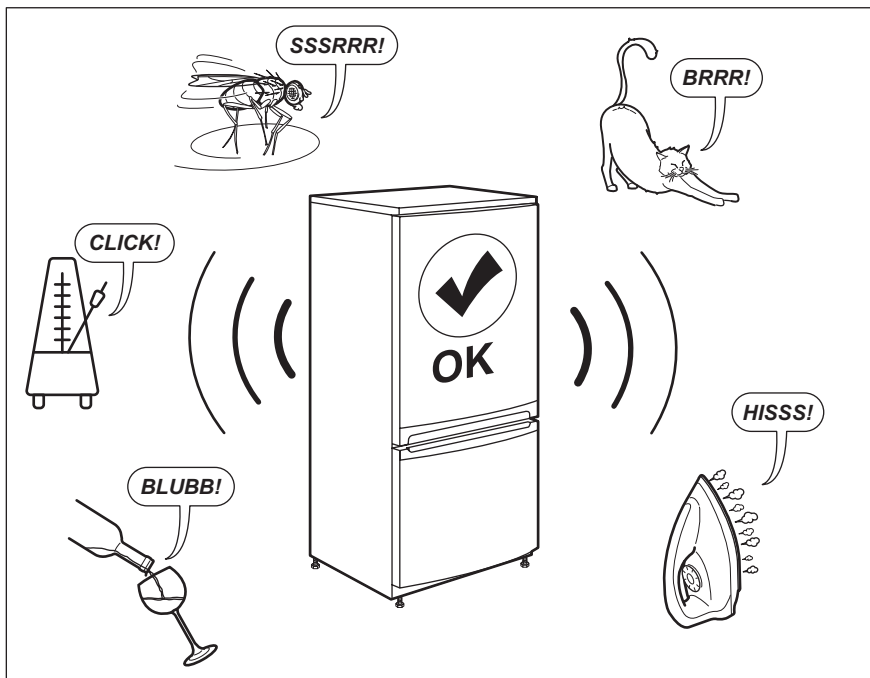
Ierīcei ir ilga darba mūža LED iekšpusēs apgaismojums.

Apgaismojuma ierīci drīkst nomainīt tikai apkopes speciālists. Sazinieties ar savu pilnvaroto servisa centru.

8.3 Durvju aizvēršana

1. Durvju blīvējuma tīrīšana.
2. Ja nepieciešams, noregulējiet durvis. Skatiet uzstādīšanas norādes.
3. Ja nepieciešams, nomainiet durvju blīvējumu. Sazinieties ar pilnvaroto servisa centru.

9. TROKŠŅI



10. TEHNISKIE DATI

Tehniskā informācija atrodas ierīces iekšpusē novietotajā elektroenerģijas datu plāksnītē un enerģijas marķējumā.

QR kods uz enerģijas marķējuma, kas iekļauts ierīces komplektācijā, nodrošina tīmekļa saiti uz informāciju par ierīces veiktspēju ES EPREL datu bāzē. Saglabājiet enerģijas marķējumu kopā ar lietotāja rokasgrāmatu un visiem pārējiem ierīces komplektācijā iekļautajiem dokumentiem.

Ir iespējams atrast to pašu informāciju EPREL datu bāzē, izmantojot saiti <https://eprel.ec.europa.eu>, un modeļa nosaukumu un izstrādājuma numuru, ko var atrast uz ierīces datu plāksnītes.


Lai iegūtu detalizētu informāciju par enerģijas marķējumu, skatiet saiti www.theenergylabel.eu.


11. INFORMĀCIJA PĀRBAUDES IESTĀDĒM

Ierīces uzstādīšana un sagatavošana EcoDesign pārbaudei atbilst EN 62552. Ventilācijas prasības, iebūvējamās nišas izmēri un minimālā atstarpe ierīces aizmugurē norādīta šīs pamācības

3. nodaļā Lūdzam sazināties ar ražotāju ar papildu jautājumiem, tostarp par ielādes shēmām.

12. APSVĒRUMI PAR VIDES AIZSARDZĪBU

Nododiet otrreizējai pārstrādei materiālus ar simbolu . Ievietojiet iepakojuma materiālus atbilstošajos konteineros to otrreizējai pārstrādei. Palīdziet aizsargāt apkārtējo vidi un cilvēku veselību, atkārtoti pārstrādājot elektrisko un elektronisko iekārtu atkritumus.

Neizmetiet ierīces, kas apzīmētas ar šo simbolu , kopā ar mājsaimniecības atkritumiem. Nododiet izstrādājumu vietējā otrreizējās pārstrādes punktā vai sazinieties ar vietējo pašvaldību.

TURINYS

1. SAUGOS INFORMACIJA.....	40
2. SAUGOS INSTRUKCIJOS.....	42
3. ĮRENGIMAS.....	44
4. VALDYMO SKYDELIS.....	47
5. KASDIENIS NAUDOJIMAS.....	48
6. PATARIMAI.....	49
7. VALYMAS IR PRIEŽIŪRA.....	52
8. TRIKČIŲ ŠALINIMAS.....	53
9. TRIUKŠMAS.....	57
10. TECHNINIAI DUOMENYS.....	57
11. INFORMACIJA PATIKROS ĮSTAIGOMS.....	57

MES GALVOJAME APIE JUS

Dėkojame, kad įsigijote „Electrolux“ prietaisą. Jūs pasirinkote gaminį, kuris pasižymi dešimtmečių profesionalia patirtimi ir naujovėmis. Originalus ir stilingas, jis sukurtas galvojant apie jus. Taigi, kai tik naudojate jį, galite jaustis saugūs, žinodami, kad kiekvieną kartą pasieksite puikių rezultatų. Sveiki atvykę į „Electrolux“ pasaulį.

Apsilankykite mūsų interneto svetainėje, kad:



gautumėte naudojimo patarimų, brošiūrų, trikčių šalinimo, aptarnavimo ir remonto informacijos:

www.electrolux.com/support



Užregistruotumėte savo gaminį geresniam aptarnavimui:

www.registerelectrolux.com



Įsigytumėte priedų, vartojamųjų prekių ir originalių atsarginių dalių savo prietaisui:

www.electrolux.com/shop

KLIENTŲ PRIEŽIŪRA IR APTARNAVIMAS

Visada naudokite originalias atsargines dalis.

Kreipdamiesi į įgaliojantį techninės priežiūros centrą, būtinai pateikite šią informaciją: modelis, PNC, serijos numeris.

Informacija yra nurodyta techninių duomenų plokštelėje.

⚠️ Įspėjimas / atsargumo ir saugos informacija

ℹ️ Bendroji informacija ir patarimai

🌿 Aplinkosaugos informacija

Galimi pakeitimai.

1. ⚠️ SAUGOS INFORMACIJA

Prieš įrengdami ir naudodami šį prietaisą, atidžiai perskaitykite pateiktą instrukciją. Gamintojas neatsako už sužalojimus ar žalą, patirtą dėl netinkamo prietaiso

įrengimo ar naudojimo. Instrukciją visada laikykite saugioje ir pasiekiamoje vietoje, kad prireikus galėtumėte pasižiūrėti.

1.1 Vaikų ir pažeidžiamų žmonių sauga

- Vyresni nei 8 metų vaikai ir asmenys, kurių fiziniai, jutimo arba protiniai gebėjimai riboti, arba kuriems trūksta patirties ir žinių, šį prietaisą gali naudoti tik tuomet, jei jie prižiūrimi arba jiems buvo suteikti nurodymai, kaip saugiai naudoti prietaisą, ir jei jie supranta su prietaiso naudojimu susijusius pavojus.
- Vaikai nuo 3 iki 8 metų gali sudėti daiktus į prietaisą ir išimti iš jo, jeigu jie buvo tinkamai išmokyti tai daryti.
- Šį prietaisą gali naudoti asmenys, turintys labai sunkią ir sudėtingą negalią, jeigu jie buvo tinkamai išmokyti tai daryti.
- Mažesnių nei 3 metų vaikų negalima prileisti prie prietaiso, jeigu jie nuolat nėra prižiūrimi.
- Neleiskite vaikams žaisti su šiuo prietaisu.
- Vaikai be priežiūros negali atlikti prietaiso valymo ir naudotojo priežiūros darbų.
- Visas pakuotės medžiagas saugokite nuo vaikų ir tinkamai pašalinkite.

1.2 Bendrosios saugos reikalavimai

- Šis prietaisas skirtas tik naudojimui namų ūkyje; jį galima naudoti, pavyzdžiui:
 - kaimo sodybose, darbuotojų valgomuosiuose, pavyzdžiui, parduotuvėse, biuruose ir kitoje darbo aplinkoje;
 - viešbučiuose, moteliuose, svečių namuose ir kitose gyvenamosiose vietose.
- Laikykites šių nurodymų, kad neužterštumėte maisto:
 - nepalikite durelių atidarytų ilgą laiką;
 - reguliariai valykite paviršius, kurie liečiasi su maistu, ir pasiekiamas drenažo sistemas;

- šviežią mėsą ir žuvį laikykite tinkamoje taroje šaldytuve, kad nesiliestų su kitu maistu arba nelašėtų ant kito maisto.
- ĮSPĖJIMAS. Pasirūpinkite, kad nebūtų užkimštos ventiliacijos angos, esančios prietaiso korpuse ar įmontuotoje konstrukcijoje.
- ĮSPĖJIMAS. Norėdami paspartinti atitirpinimo procesą, nenaudokite jokių mechaninių prietaisų ar kitų priemonių, išskyrus gamintojo rekomenduojamas.
- ĮSPĖJIMAS. Nepažeiskite šaltnešio grandinės.
- ĮSPĖJIMAS. Nenaudokite jokių elektrinių prietaisų maisto produktų laikymo skyriuose, išskyrus tuos, kuriuos rekomenduoja gamintojas.
- Prietaisui valyti nenaudokite garų ir nepurkškite vandeniu.
- Valykite prietaisą drėgna, minkšta šluoste. Naudokite tik neutralius ploviklius. Nenaudokite šveičiamųjų produktų, šveitimo kempinių, tirpiklių arba metalinių grandyklų.
- Kai prietaisas ilgą laiką stovi tuščias, išjunkite, atitirpinkite, išvalykite, išdžiovinkite ir palikite dureles atviras, kad prietaise nesusidarytų pelėsis.
- Nelaikykite šiame prietaise sprogių medžiagų, pavyzdžiui, aerosolinių talpyklių su degiu propelentu.
- Jei pažeidžiamas maitinimo laidas, jį leidžiama keisti tik gamintojui, jo įgaliotajam techninės priežiūros centrui arba panašios kvalifikacijos asmenims – kitaip gali kilti pavojus.

2. SAUGOS INSTRUKCIJOS

2.1 Įrengimas



ĮSPĖJIMAS!

Šį prietaisą įrengti privalo tik kvalifikuotas asmuo.

- Nuimkite visas pakavimo medžiagas.
- Neįrenkite ir nenaudokite sugadinto prietaiso.
- Saugos sumetimais nenaudokite prietaiso, prieš įrengdami jį balduose.
- Vadovaukitės su prietaisu pateiktomis įrengimo instrukcijomis.
- Visada būkite atsargūs, kai perkeliate prietaisą, nes jis yra sunkus. Visada mėvėkite apsaugines pirštines ir avėkite uždarą avalynę.
- Prietaisą statykite taip, kad aplink jį galėtų cirkuliuoti oras.
- Pirmą kartą įrengus arba pakeitus durelių atidarymo kryptį, palaukite bent 4 valandas, prieš jungdami

prietaisą į maitinimo tinklą. Per tą laiką alyva sutekės atgal į kompresorių.

- Prieš atlikdami bet kokius darbus su prietaisu (pvz., keičiant durelių atidarymo kryptį), ištraukite kištuką iš maitinimo lizdo.
- Neįjunkite prietaiso šalia radiatorių, viryklių, orkaitių arba kaitlenčių.
- Nestatykite prietaiso ten, kur ant jo galėtų užlyti.
- Neįjunkite prietaiso tiesioginiais saulės spinduliais apšviestoje vietoje.
- Neįjunkite prietaiso per daug drėgnose ar per šaltose vietose.
- Kai perkeliate prietaisą, kelkite jį už priekinio krašto, kad nesubraižytumėte grindų.

2.2 Elektros prijungimas



ISPĖJIMAS!

Pavojus sukelti gaisrą ir gauti elektros smūgį.



ISPĖJIMAS!

Kai statote prietaisą, įsitikinkite, kad maitinimo laidas nebūtų prispaustas ar pažeistas.



ISPĖJIMAS!

Nenaudokite daugiakanalių kištukų, jungiklių ir ilginamųjų laidų.

- Prietaisą privaloma įžeminti.
- Įsitikinkite, kad parametrai techninių duomenų plokštelėje atitinka maitinimo tinklo elektros vardinius duomenis.
- Visada naudokite tinkamai įrengtą įžemintą saugųjį elektros lizdą.
- Būkite atsargūs, kad nesugadintumėte elektrinių dalių (pvz., elektros kištuko, maitinimo kabelio, kompresoriaus). Iškvieskite įgaliotojo techninės priežiūros centro atstovą arba elektriką, kad pakeistų elektrines dalis.
- Maitinimo kabelis privalo būti žemiau elektros kištuko lygio.
- Elektros kištuką į tinklo lizdą junkite tik tuomet, kai visiškai pabaigsite įrengimą. Įsitikinkite, kad įrengus

prietaisą, elektros laido kištuką būtų lengva pasiekti.

- Norėdami išjungti prietaisą, netraukite už maitinimo laido. Visada traukite paėmę už elektros kištuko.

2.3 Naudojimas



ISPĖJIMAS!

Pavojus susižaloti, nudegti, gauti elektros smūgį ar sukelti gaisrą.



Prietaise yra degių dujų, izobutano (R600a) – tai gamtinės dujos, kurios visiškai nedaro žalos aplinkai. Būkite atsargūs, kad nepažeistumėte šaltnešio grandinės, kurioje yra izobutano.

- Nekeiskite šio prietaiso techninių savybių.
- Nedėkite į prietaisą elektrinių prietaisų (pvz., ledų gaminimo aparatų), nebent gamintojas būtų nurodęs, kad juos galima naudoti prietaise.
- Jeigu šaltnešio grandinė būtų pažeista, patalpoje nedekite liepsnos ir saugokite prietaisą nuo uždegimo šaltinių. Gerai išvėdinkite patalpą.
- Prie plastikinių prietaiso dalių neturi liestis jokie įkaitę daiktai.
- Nelaikykite šaldiklio skyruije jokių gazuotų gėrimų. Kitaip gėrimo indas bus veikiamas slėgio.
- Prietaise nelaikykite degių dujų ir skysčių.
- Šalia prietaiso, į prietaisą arba ant jo nedėkite degių produktų arba degiais produktais sudrėkintų daiktų.
- Neliaskite kompresoriaus arba kondensatoriaus. Jie būna karšti.
- Jei jūsų rankos šlapios arba drėgnos, neimkite ir nelieskite jokių produktų iš šaldiklio kameros.
- Neužšaldykite atšildyto maisto pakartotinai.
- Vadovaukitės ant šaldytų maisto produktų pakuočių pateiktais laikymo nurodymais.
- Suvyniokite maistą bet kokia sąlyčiui su maistu tinkančia medžiaga, prieš dėdami į šaldiklį.

2.4 Vidinis apšvietimas



ĮSPĖJIMAS!

Pavojus gauti elektros smūgį.

- Šiame prietaise naudojamoms lemputės tipas yra skirtas tik buitiniams prietaisams. Nenaudokite jos būstui apšviesti.

2.5 Valymas ir priežiūra



ĮSPĖJIMAS!

Galite susižeisti arba sugadinti prietaisą.

- Prieš atlikdami priežiūros darbus, išjunkite prietaisą ir ištraukite maitinimo laido kištuką iš elektros tinklo lizdo.
- Šio prietaiso aušinamajame įtaise yra angliavandenilio. Prietaiso techninės priežiūros ir užpildymo darbus privaloma atlikti tik kvalifikuotas asmuo.
- Reguliariai tikrinkite prietaiso vandens išleidimo kanalą ir, jeigu reikia, išvalykite jį. Jei išleidimo kanalas užsikimš, tirpimo vanduo kaupsis prietaiso apačioje.

2.6 Techninė priežiūra

- Dėl prietaiso remonto kreipkitės į įgaliojantį techninės priežiūros centrą. Naudokite tik originalias atsargines dalis.
- Atkreipkite dėmesį, kad pačių arba neprofesionalus remontas gali turėti

pasekmių saugai ir panaikinti garantiją.

- Šių atsarginių dalių bus galima įsigyti 7 metus nutraukus modelio gamybą: termostatų, temperatūros jutiklių, spausdintinių plokščių, šviesos šaltinių, durelių rankenų, durelių vyrių, dėklų ir krepšių. Įsidėmėkite, kad tam tikros šios atsarginės dalys yra prieinamos tik profesionaliems remonto specialistams ir kad ne visos atsarginės dalys yra aktualios visiems modeliams.
- Durelių tarpiklių bus galima įsigyti 10 metų nutraukus modelio gamybą.

2.7 Seno prietaiso išmetimas



ĮSPĖJIMAS!

Pavojus susižeisti arba uždusti.

- Ištraukite maitinimo laido kištuką iš maitinimo tinklo lizdo.
- Nupjunkite elektros laidą ir išmeskite jį.
- Išimkite dureles, kad vaikai ir gyvūnai neužsidarytų prietaiso viduje.
- Šio prietaiso šaltnešio grandinė ir izoliacinės medžiagos neardo ozono sluoksnio.
- Izoliaciniame porolone yra degių dujų. Norėdami sužinoti, kaip tinkamai išmesti seną prietaisą, susisieki su atitinkama savivaldybės įstaiga.
- Nepažeiskite aušinimo įtaiso, esančio šalia šilumokaičio.

3. ĮRENGIMAS



ĮSPĖJIMAS!

Žr. saugos skyrius.



ĮSPĖJIMAS!

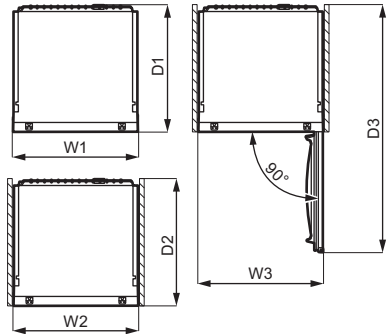
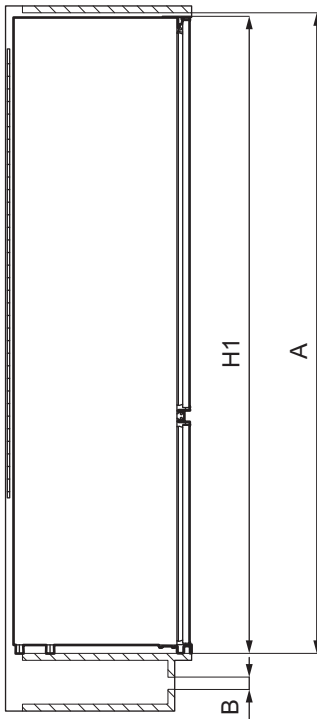
Kaip įrengti prietaisą žr. įrengimo instrukcijoje.



ĮSPĖJIMAS!

Pritvirtinkite prietaisą pagal įrengimo instrukciją, kad išvengtumėte prietaiso nestabilumo rizikos.

3.1 Matmenys



Bendri matmenys ¹⁾		
H 1	mm	1218
W 1	mm	548
D 1	mm	549

¹⁾ prietaiso aukštis, plotis ir gylis be rankenos ir kojelių

Naudojant reikalinga vieta ¹⁾		
H 2 (A+B)	mm	1261
W 2	mm	548
D 2	mm	551
A	mm	1225

Naudojant reikalinga vieta ¹⁾		
B	mm	36

¹⁾ prietaiso aukštis, plotis ir gylis, įskaitant rankeną, ir vieta reikalinga laisvai vėsinimo oro cirkuliacijai

Naudojant reikalinga bendra vieta ¹⁾		
H 3 (A+B)	mm	1261
W 3	mm	548
D 3	mm	1071

¹⁾ prietaiso aukštis, plotis ir gylis, įskaitant rankeną, ir vieta reikalinga laisvai vėsinimo oro cirkuliacijai, vieta reikalinga durelėms atidaryti minimaliu kampu, leidžianti išimti visą vidinę įrangą



3.2 Vieta

Siekiant užtikrinti geriausią prietaiso veikimą, neturėtumėte jo įrengti greta karščio šaltinių (orkaičių, krosnelių, radiatorių, viryklių ar kaitlenčių) arba tiesioginių saulės spindulių veikiamose vietose. Užtikrinkite, kad aplink spintelės galą galėtų laisvai cirkuliuoti oras.

3.3 Padėties parinkimas

Jį reikia įrengti sausoje, gerai vėdinamoje patalpoje.

Šis prietaisas yra skirtas naudoti aplinkos temperatūroje nuo 10°C iki 43°C.

-  Kilus abejonių dėl to, kur įrengti prietaisą, kreipkitės į pardavėją, mūsų klientų aptarnavimo tarnybą arba artimiausią įgaliotąjį techninės priežiūros centrą.
-  Prietaisas turi būti statomas taip, kad jį būtų galima atjungti nuo elektros tinklo. Todėl pastačius prietaisą, jo kištukas turi būti lengvai pasiekiamas.

3.4 Elektros prijungimas

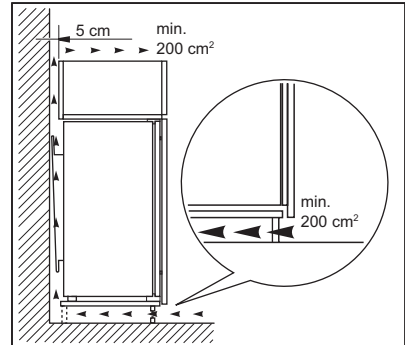
- Prieš prijungdami prietaisą prie elektros tinklo, patikrinkite, ar duomenų lentelėje nurodyta įtampa ir dažnis atitinka maitinimo tinkle esančią įtampą ir dažnį.
- Prietaisą privaloma įžeminti. Šiam tikslui elektros maitinimo kabelio kištuke įrengtas kontaktas. Jei namų elektros tinklo lizdas neįžemintas, prietaisą prijunkite prie atskiro įžeminimo – paisykite galiojančių

reglamentų ir pasitarkite su kvalifikuotu elektriку.

- Jei nesilaikoma pirmiau pateiktų saugos nurodymų, gamintojas neprisiima jokios atsakomybės.
- Šis prietaisas atitinka EEB direktyvas:

3.5 Reikalavimai ventilacijai

Už prietaiso turi būti pakankamas oro srautas.



DĖMESIO

Kaip įrengti, žr. įrengimo instrukciją.

3.6 Durelių atidarymo krypties pakeitimas

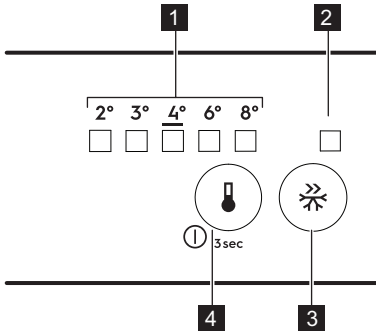
Žr. atskirą dokumentą su įrengimo ir durelių atidarymo krypties keitimo instrukcijomis.



DĖMESIO

Visada kai keičiate durelių atidarymo kryptį, apsaugokite grindis nuo subraižymo patvaria medžiaga.

4. VALDYMO SKYDELIS



1. Temperatūros diodinis indikatorius
2. FastFreeze indikatorius
3. FastFreeze mygtukas
4. Temperatūros reguliatorius
ĮJUNGIMO / IŠJUNGIMO mygtukas

4.1 Įjungimas

1. Kištuką įkiškite į sieninį lizdą.
2. Palieskite temperatūros reguliatoriaus mygtuką, jeigu visi diodiniai indikatoriai yra užgesę.

4.2 Išjungimas

Lieskite temperatūros reguliatoriaus mygtuką 3 sekundes.
Užgesta visos indikatorių lemputės.

4.3 Temperatūros reguliavimas

Norėdami naudoti prietaisą, lieskite temperatūros reguliatorių, kol užsidegs LED, atitinkantis reikiamą temperatūrą. Pasirinkimas didėja nuo 2 °C iki 8 °C. Rekomenduojama nuostata yra 4 °C.

1. Palieskite temperatūros reguliatorių. Mirksi esamos temperatūros indikatorius. Bet kada, kai paliečiate temperatūros reguliatorių, nuostata pasikeičia per vieną padėtį. Trumpai mirksi atitinkamas LED.
2. Lieskite temperatūros reguliatorių, kol bus pasirinkta reikiama temperatūra.



Nustatyta temperatūra pasiekama per 24 valandas. Nutrūkus elektros tiekimui, nustatyta temperatūra išsaugoma atmintyje.

4.4 FastFreeze funkcija

Funkcija FastFreeze yra naudojama išankstiniam užšaldymui ir greitam užšaldymui šaldiklio skyriuje. Ši funkcija pagreitina šviežių produktų užšaldymą ir apsaugo jau užšaldytus maisto produktus šaldiklio skyriuje, kad netikėtai neatšiltų.



Norėdami užšaldyti šviežius maisto produktus, funkciją FastFreeze įjunkite mažiausiai 24 valandas prieš dėdami produktus pirminiam užšaldymui.

Norėdami įjungti funkciją FastFreeze, paspauskite mygtuką FastFreeze. Įsijungia indikatorius FastFreeze.



Ši funkcija automatiškai išsijungia po 52 valandų.

Dar kartą paspausdami mygtuką FastFreeze, šią funkciją išjungsitė bet kuriuo metu Indikatorius FastFreeze išsijungs.

4.5 Atidarytų durelių įspėjimo signalas

Jeigu šaldytuvo durelės paliekamos atidarytos maždaug 5 minutėms, pasigirsta garso signalas.

Veikiant įspėjamajam signalui, garsą nutildysite paspaudę bet kurį mygtuką. Garsas automatiškai nutils maždaug po valandos, kad netrukdytų.

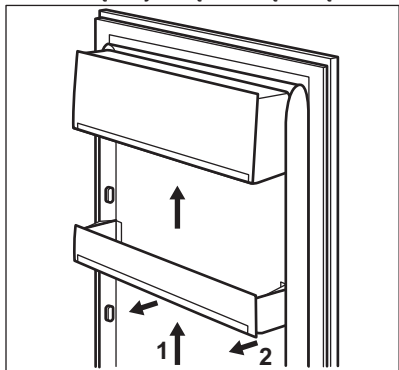
Įspėjamasis signalas išjungiamas uždarius dureles.

5. KASDIENIS NAUDOJIMAS

5.1 Durelių lentynų išdėstymas

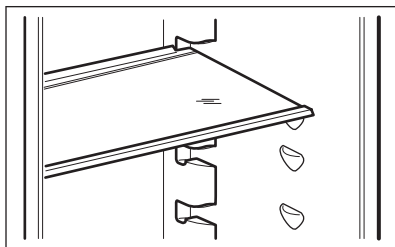
Norint laikyti įvairių dydžių maisto pakuotes, durelių lentynas galima išdėstyti skirtingame aukštyje.

1. Pamažu traukite lentyną aukštyn, kol ji atsilaisvins.
2. Tada įstatykite į norimą vietą.



5.2 Išimamos lentynos

Šaldytuvo sienelėse yra įrengti bėgeliai, todėl lentynas galima įstatyti į norimas vietas.



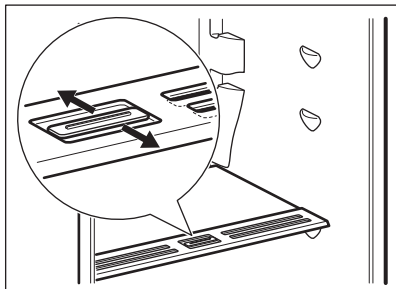
Neperkelkite stiklinės lentynos virš daržovių stalčiaus, kad tinkamai cirkuliuotų oras.

5.3 Daržovių stalčius

Prietaiso apačioje yra specialus stalčius, kuris tinka vaisiams ir daržovėms laikyti.

5.4 Drėgmės reguliavimas

Stiklinėse lentynose yra įpjovos (reguliuojamos pastumiant svirtį), leidžiančios reguliuoti drėgmę daržovių stalčiuje (-iuose).



Drėgmės valdiklio padėtis priklauso nuo vaisių ir daržovių rūšies ir kiekio:

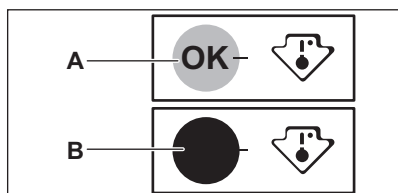
- Angos uždarytos: rekomenduojama, kai yra nedaug vaisių ir daržovių. Taip vaisiuose ir daržovėse ilgiau išsaugoma natūrali drėgmė.
- Angos atidarytos: rekomenduojama, kai yra daug vaisių ir daržovių. Taip dėl geresnės oro cirkuliacijos ore būna mažiau drėgmės.

5.5 Temperatūros indikatorius

Dėl tinkamo maisto laikymo šaldytuve yra temperatūros indikatorius. Ant prietaiso šoninės sienelės esantis simbolis rodo šalčiausią vietą šaldytuve.

Jeigu OK rodoma (A), sudėkite šviežius maisto produktus į simbolio nurodytą sritį, o jeigu nerodoma (B), palaukite bent 12 valandų ir patikrinkite, ar OK (A).

Jeigu vis dar ne OK (B), nustatykite nuostatų valdiklį į šaltesnę nuostatą.



5.6 Šviežių maisto produktų užšaldymas

Šaldiklio skyriuje galima užšaldyti šviežius maisto produktus ir ilgai laikyti užšaldytus arba visiškai užšaldytus.

Norėdami užšaldyti šviežius maisto produktus, funkciją FastFreeze įjunkite mažiausiai 24 valandas prieš dėdami užšaldyti skirtus maisto produktus į šaldiklio skyrių.

Didžiausias maisto kiekis, kurį galima užšaldyti nepridedant kitų šviežių produktų per 24 valandas, nurodytas duomenų lentelėje (prietaiso viduje esančioje etiketėje).

Pasibaigus užšaldymo procesui, prietaisas automatiškai grįžta prie ankstesnės temperatūros nuostatos (žr. „Funkcija FastFreeze“).

5.7 Užšaldytų produktų laikymas

Prietaisą įjungus pirmą kartą arba po ilgos pertraukos, prieš sudedant produktus į skyrių, jį reikia įjungti mažiausiai prieš 3 valandas, įjungus funkciją FastFreeze.

Maistą laikykite ne arčiau nei 15 mm nuo durelių.



DĖMESIO

Atsitiktinio atitirpimo atveju, pavyzdžiui, atsijungus elektros maitinimui, jei maitinimo nebuvo ilgiau, negu duomenų lentelės eilutėje „Produktų išsilaikymo trukmė“ nurodyta produkto reikia nedelsiant suvartoti arba iš karto išvirti / iškepti, tada atvėsinti ir užšaldyti pakartotinai.

5.8 Atšildymas

Prieš vartojant giliai užšaldytą ar užšaldytą maistą galima atšildyti šaldytuve arba plastikiniame maišelyje šaltame vandenyje.

Šis darbas atliekamas atsižvelgiant į turimą laiką ir produktų rūšį. Mažus maisto produkto gabalėlius galima gaminti užšaldytus.

6. PATARIMAI

6.1 Patarimai, kaip taupyti energiją

- Šaldytuvas: Veiksmingiausias energijos vartojimas užtikrinamas naudojant stalčius apatinėje prietaiso dalyje ir vienodai paskirstant lentynas. Durelių dėžių padėtis neturi poveikio energijos sąnaudoms.
- Neatidarinėkite dažnai durelių, nepalikite jų atvirų ilgiau, negu būtina.
- Šaldytuvas: Nenustatykite per aukštos temperatūros energijai taupyti, nebent tai būtina dėl produktų savybių.
- Jei aplinkos temperatūra aukšta, o temperatūros reguliatoriumi nustatyta žema temperatūra ir prietaisas pilnas produktų, kompresorius gali veikti nepertraukiamai, todėl ant garintuvo gali susiformuoti šerkšno arba ledo. Tokiu atveju temperatūros reguliatorių reikia nustatyti ties aukštesne

temperatūra – tada automatiškai vyks atitirpymas ir bus mažiau suvartojama energijos.

- Užtikrinkite gerą ventilaciją. Neuždenkite ventilacijos grotelių ar angų.

6.2 Užšaldymo patarimai

- Įjunkite funkciją FastFreeze mažiausiai 24 valandas prieš dėdami maisto produktus į šaldiklio skyrių.
- Užšaldydami maisto produktus suvyniokite ir užsandarinkite juos naudodami aliuminio foliją, maistingą plėvelę ar maišelius, dangteliais uždengiamus, orui nelaidžius indus.
- Padalykite maistą į mažas porcijas, kad galėtumėte veiksmingiau užšaldyti ir atšildyti.
- Ant visų šaldytų produktų rekomenduojama uždėti etiketes ir

nurodyti datas. Taip galėsite lengviau atpažinti maisto produktus ir žinosite, iki kada juos reikia suvartoti, kol dar nesugedo.

- Užšaldant maisto produktai turi būti švieži, kad būtų išsaugota gera kokybė. Ypač vaisius ir daržoves reikia užšaldyti tik surinkus, kad būtų išsaugotos visos jų maistinės medžiagos.
- Neužšaldykite butelių ar skardinių su skysčiais, ypač gėrimų su anglies dioksidu – jie gali sprogti užšaldant.
- Nedėkite į šaldiklio skyrių karštų maisto produktų. Atvėsinkite juos kambario temperatūroje, prieš dėdami į skyrių.
- Nedėkite šviežio neužšaldyto maisto prie jau užšaldyto maisto, kad nepadidintumėte jo temperatūros. Kambario temperatūros maisto produktus dėkite į tą šaldiklio skyriaus dalį, kur nėra užšaldytų produktų.
- Nevalgykite ką tik iš šaldiklio išimtų ledo kubelių, ledukų ar varveklių. Galite nušalti.
- Atitirpintų maisto produktų pakartotinai neužšaldykite. Jeigu produktai atitirpo, paruoškite juos, atvėsinkite ir vėl užšaldykite.

6.3 Užšaldyto maisto laikymo patarimai

- Vidutinė temperatūros nuostata užtikrina gerą šaldytų maisto produktų saugojimą.

Aukštesnė temperatūros nuostata prietaise gali lemti trumpesnę naudojimo trukmę.

- Visame šaldiklio skyriuje galima laikyti užšaldytus maisto produktus.
- Palikite pakankamai vietos aplink maisto produktus, kad aplink galėtų laisvai cirkuluoti oras.
- Dėl tinkamo laikymo peržiūrėkite produkto etiketėje nurodytą maisto produkto naudojimo trukmę.
- Svarbu suvynioti produktą taip, kad į vidų nepatektų vandens, drėgmės ar kondensato.

6.4 Patarimai apsipirkimui

Apsipirkus parduotuvėje:

- Įsitikinkite, kad pakuotė nepažeistas – maistas gali sugesti. Jeigu pakuotė išsipūtusi arba drėgna, gali būti, kad ji nebuvo laikoma optimaliomis sąlygomis ir jau prasidėjo atitirpimas.
- Norėdami apriboti atitirpinimo procesą, šaldytus gaminius pirkite apsipirkimo proceso pabaigoje ir gabenkite juos terminiam ir izoliuotame vėsiam maišelyje.
- Užšaldytus maisto produktus, grįžę iš parduotuvės, nedelsdami sudėkite į šaldiklį.
- Jeigu maistas bent iš dalies atitirpo, pakartotinai jo neužšaldykite. Kuo greičiau jį suvartokite.
- Laikykitės ant pakuotės nurodytos galiojimo datos ir laikymo informacijos.

6.5 Šaldiklio skyriaus naudojimo trukmės

Maisto rūšis	Naudojimo trukmė (mėnesiai)
Duona	3
Vaisiai (išskyrus citrusinius)	6–12
Daržovės	8–10
Likučiai be mėsos	1–2
Pieno produktai:	

Maisto rūšis	Naudojimo trukmė (mėnesiai)
Sviestas	6–9
Minkštas sūris (pvz., mocarela)	3–4
Kietas sūris (pvz., parmežanas, čedaras)	6
Jūros gėrybės:	
Riebi žuvis (pvz., lašiša, skumbė)	2–3
Liesa žuvis (pvz., menkė, plekšnė)	4–6
Krevetės	12
Išlukštentai jūros moliuskai ir midijos	3–4
Virta žuvis	1–2
Mėsa:	
Paukštiena	9–12
Jautiena	6–12
Kiauliena	4–6
Aviena	6–9
Dešrelė	1–2
Kumpis	1–2
Likučiai su mėsa	2–3

6.6 Šviežių maisto produktų šaldymo patarimai

- Gera temperatūros nuostata, užtikrinanti šviežių maisto produktų saugojimą, yra mažesnė kaip arba lygiai +4 °C temperatūra.
- Aukštesnė temperatūros nuostata prietaise gali lemti trumpesnę maisto produktų naudojimo trukmę.
- Supakuokite maisto produktus, kad išsaugotumėte jų šviežumą ir aromatą.
- Visada skysčiams ir maisto produktams naudokite uždaras pakuotes, kad skyrūje neatsirastų kvapų.
- Norėdami išvengti kryžminės taršos tarp paruošto ir neparuošto maisto, uždenkite paruoštą maistą ir atskirkite jį nuo neparuošto.
- Maisto produktus atitirpinti rekomenduojama šaldytuve.
- Nedėkite į prietaisą karštų maisto produktų. Prieš dėdami atvėsinkite jį kambario temperatūroje.
- Visada naujas atsargas dėkite už senų, kad nebūtų maisto atliekų.

6.7 Maisto produktų šaldymo patarimai

- Mėsa (įvairių rūšių) įvyniokite į tinkamas pakuotes ir sudėkite ant stiklinės lentynos, virš daržovių stalčiaus. Laikykite mėsą ne daugiau kaip 1–2 dienas.
- Vaisiai ir daržovės: kruopščiai nuplaukite (pašalinkite nešvarumus) ir įdėkite į specialų stalčių (daržovių stalčių).
- Rekomenduojama egzotinių vaisių, pavyzdžiui, bananų, mangų, papajų ir pan., nelaikyti šaldytuve.
- Šaldytuve negalima laikyti tokių daržovių kaip, pomidorai, bulvės, svogūnai ir česnakai.
- Sviestas ir sūris: įdėkite į orui nepralaidžią talpyklę arba suvyniokite į aliuminio foliją ar įdėkite ir polietileno maišelį ir pašalinkite kuo daugiau oro.
- Buteliai: reikia uždaryti kamšteliais ir įdėti į durelėse esančią butelių lentyną arba (jeigu yra) ant grotelių buteliams.
- Visada žiūrėkite produktų galiojimo pabaigos datą, kad žinotumėte, kiek ilgai galite juos laikyti.

7. VALYMAS IR PRIEŽIŪRA



ISPĖJIMAS!

Žr. saugos skyrius.

7.1 Vidaus valymas

Prieš naudodami prietaisą pirmą kartą, drungnu vandeniu ir nedideliu kiekiu neutralaus muilo nuplaukite prietaiso vidų ir visas vidines dalis – taip pašalinsite naujam prietaisui būdingą kvapą; paskui gerai nusauskinkite.



DĖMESIO

Nenaudokite ploviklių, šveičiamųjų miltelių, chloro ar naftos pagrindo valiklių, nes jie sugadins apdailą.



DĖMESIO

Prietaiso priedų ir dalių negalima plauti indaplovėje.

7.2 Reguliarus valymas

Įrangą būtina reguliariai valyti:

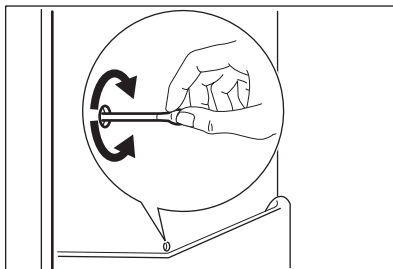
1. Vidų ir priedus valykite šilto vandens ir neutralaus muilo tirpalu.
2. Reguliariai tikrinkite durelių tarpikius ir juos nuvalykite, kad būtų švarūs ir be jokių nešvarumų.
3. Nuplaukite ir gerai nusauskinkite.

7.3 Šaldytuvo atitirpdymas

Normalaus prietaiso naudojimo metu, šerkšnas nuo šaldytuvo skyriaus garintuvo pašalinamas automatiškai. Atitirpęs vanduo latakų nuteka į specialų indą, esantį prietaiso galinėje dalyje, virš kompresoriaus; ten vanduo išgaruoja.

Labai svarbu reguliariai išvalyti atitirpusio vandens nutekėjimo angą, kuri yra šaldytuvo skyriaus kanalo viduryje – tada vanduo neišsilies ir nelašės ant viduje esančių maisto produktų.

Tam naudokite su prietaisu pateiktą vamzdelių valymo priemonę.



7.4 Šaldiklio atitirpdymas



DĖMESIO

Nenaudokite metalinių įrankių šerkšniui grandyti nuo garintuvo, nes galite jį pažeisti.

Norėdami paspartinti atitirpinimo procesą, nenaudokite jokių mechaninių ar dirbtinių priemonių, išskyrus gamintojo rekomenduojamas.



Maždaug 12 valandų prieš atitirpinimą nustatykite žemesnę temperatūrą, kad susikaupytų pakankamai šalčio atsargų prietaiso veikimui nutraukti.

Ant šaldiklio lentynų ir aplink viršutinį skyrių visada susidaro šiek tiek šerkšno.

Atitirpdykite šaldiklį, kai šerkšno sluoksnio storis yra 3–5 mm.

1. Išjunkite prietaisą ir ištraukite jo kištuką iš sieninio elektros lizdo.
2. Išimkite laikomus produktus ir padėkite vėsioje vietoje.

**DĖMESIO**

Dėl atitirpinimo metu pakilusios užšaldytų maisto produktų temperatūros gali sutrumpėti jų galiojimo laikas.

Nelieskite užšaldytų maisto produktų drėgnomis rankomis. Rankos gali prišalti prie maisto produktų.

3. Dureles palikite atviras. Ant grindų padėkite šluostę arba plokščią indą, kad apsaugotumėte grindis nuo tirpsmo vandens.
4. Norėdami pagreitinti atitirpdyimą, į šaldiklio kamerą įdėkite puodą su šiltu vandeniu. Taip pat išimkite atitirpinimo metu atlūžusius ledo gabalus.
5. Baigę šalinti šerkšną, kruopščiai nusausinkite vidų.

8. TRIKČIŲ ŠALINIMAS

**ĮSPĖJIMAS!**

Žr. saugos skyrius.

8.1 Ką daryti, jeigu...

Problema	Galima priežastis	Sprendimas
Prietaisas neveikia.	Prietaisas yra išjungtas.	Ijunkite prietaisą.
	Maitinimo laido kištukas netinkamai įjungtas į elektros tinklo lizdą.	Tinkamai įkiškite maitinimo laido kištuką į maitinimo tinklo lizdą.
	Maitinimo tinklo lizde nėra įtampos.	Ijunkite į maitinimo tinklo lizdą kitą elektros prietaisą. Kreipkitės į kvalifikuotą elektriką.
Prietaisas veikia triukšmingai.	Prietaisas netinkamai atremtas.	Patikrinkite, ar prietaisas stabiliai stovi.
Įsijungia įspėjamasis garso arba vaizdo signalas.	Prietaisas neseniai buvo įjungtas.	Žr. „Įspėjimas apie atidarytas dureles“ arba „Įspėjimas apie aukštą temperatūrą“.

6. Ijunkite prietaisą ir uždarykite dureles.
7. Temperatūros reguliatorių nustatykite į padėtį, kad būtų šaldoma maksimaliai, ir leiskite prietaisui veikti šiuo nustatymu bent 3 valandas.

Tik praėjus šiam laikui, vėl sudėkite maistą į šaldiklio skyrių.

7.5 Laikotarpis, kai prietaisas nenaudojamas

Jeigu prietaisas ilgą laiką nebus naudojamas, atlikite tokius veiksmus:

1. Atjunkite prietaisą nuo elektros tinklo.
2. Išimkite visus maisto produktus.
3. Atitirpinkite prietaisą.
4. Prietaisą ir visus priedus išvalykite.
5. Dureles palikite atidarytas, kad nesikauptų nemalonūs kvapai.

Problema	Galima priežastis	Sprendimas
	Temperatūra prietaise per aukšta.	Žr. „[spėjimas apie atidarytas dureles“ arba „[spėjimas apie aukštą temperatūrą“.
	Durėlės paliktos atviros.	Uždarykite dureles.
Kompresorius veikia nesustodamas.	Netinkamai nustatyta temperatūra.	Skaitykite skyrių „Valdymo skydelis“.
	Vienu metu įdėta daug maisto produktų.	Palaukite keletą valandų ir iš naujo patikrinkite temperatūrą.
	Per aukšta patalpos temperatūra.	Skaitykite skyrių „Įrengimas“.
	Į prietaisą įdėti maisto produktai pernelyg šilti.	Prieš dėdami maisto produktus į prietaisą, palaukite, kol jie atvės iki kambario temperatūros.
	Netinkamai uždarytos durėlės.	Skaitykite skyrių „Durėlių uždarymas“.
	Įjungta funkcija FastFreeze.	Žr. skyrių „Funkcija FastFreeze“.
Paspaudus „FastFreeze“ arba pakeitus temperatūrą, kompresorius įsijungia ne iš karto.	Kompresorius įsijungia po kurio laiko.	Tai normalu ir ne sutrikimas.
Durėlės netinkamai išlygintos arba trukdo ventilacijos grotelėms.	Prietaisas netinkamai išlygintas.	Žr. įrengimo instrukciją.
Durėles nelengva atidaryti.	Jūs mėginote atidaryti dureles iškart tik jas uždarę.	Palaukite kelias sekundes ir vėl mėginkite atidaryti dureles.
Lemputė nešviečia.	Lemputė veikia parengties režimu.	Uždarykite ir atidarykite dureles.
	Perdegusi lemputė.	Kreipkitės į artimiausią įgaliotąjį techninės priežiūros centrą.
Susiformuoja pernelyg daug šerkšno ir ledo.	Netinkamai uždarytos durėlės.	Skaitykite skyrių „Durėlių uždarymas“.
	Deformuotas arba nešvarus tarpiklis.	Skaitykite skyrių „Durėlių uždarymas“.
	Maisto produktai netinkamai suvynioti.	Geriau suvyniokite maisto produktus.

Problema	Galima priežastis	Sprendimas
	Netinkamai nustatyta temperatūra.	Skaitykite skyrių „Valdymo skydelis“.
	Prietaisas pilnas produktų ir nustatyta, kad prietaise būtų mažiausia temperatūra	Nustatykite aukštesnę temperatūrą. Skaitykite skyrių „Valdymo skydelis“.
	Prietaise nustatyta per žema temperatūra ir aplinkos temperatūra per aukšta.	Nustatykite aukštesnę temperatūrą. Skaitykite skyrių „Naudojimas“ / „Valdymo skydelis“.
Šaldytuvo galine sienele teka vanduo.	Automatinio atitirpdymo proceso metu atitirpo ant galinės plokštelės susiformavęs šerkšnas.	Tai normalu.
Ant šaldytuvo galinės sienelės yra per daug kondensato.	Durelės buvo per dažnai darinėjamos.	Dureles atidarykite tik kai reikia.
	Durelės ne iki galo uždarytos.	Patikrinkite, ar durelės iki galo uždarytos.
	Laikomas nesupakuotas maistas.	Prieš dėdami maistą į prietaisą, supakuokite į tinkamą pakavimo medžiagą.
Į šaldytuvą teka vanduo.	Maisto produktai neleidžia vandeniui nutekėti į vandens rinktuvą.	Patikrinkite, ar maisto produktai neliečia galinės sienelės.
	Užsikimšo vandens išleidimo anga.	Išvalykite vandens išleidimo angą.
Ant grindų yra vandens.	Atitirpusio vandens nutekėjimo vamzdelis veda ne į garinimo indą, esantį virš kompresoriaus.	Pritvirtinkite atitirpusio vandens nutekėjimo vamzdelį prie garinimo indo.
Negalima nustatyti temperatūros.	Įjungta funkcija „FastFreeze“.	Patys rankomis išjunkite funkciją „FastFreeze“ arba palaukite, kol ši funkcija bus išjungta automatiškai, ir nustatykite temperatūrą. Žr. „Funkcija FastFreeze“.
Temperatūra prietaise per žema / per aukšta.	Netinkamai nustatyta temperatūra.	Nustatykite aukštesnę / žemesnę temperatūrą.
	Netinkamai uždarytos durelės.	Skaitykite skyrių „Durelių uždarymas“.

Problema	Galima priežastis	Sprendimas
	Maisto produktų temperatūra per aukšta.	Prieš sudėdami maisto produktus, juos atvėsinkite iki kambario temperatūros.
	Vienu metu laikoma daug maisto produktų.	Vienu metu sudėkite mažiau maisto produktų.
	Šerkšno storis yra daugiau nei 4–5 mm.	Atitirpinkite prietaisą.
	Dažnai atidarinėjamos durelės.	Dureles atidarykite tik jei reikia.
	Ijungta funkcija FastFreeze.	Žr. skyrių „Funkcija FastFreeze“.
Kartais tam tikri paviršiai šaldytuvo skyriuje yra šiltesni.		Tai yra įprasta būseną.
Temperatūros nustatymo šviesdiodžiai mirksi vienu metu.	Matuojant temperatūrą įvyko klaida.	Kreipkitės į artimiausią įgaliotąjį techninės priežiūros centrą. Aušinamoji sistema ir toliau šaldys maisto produktus, tačiau bus neįmanoma reguliuoti temperatūros.



Jei patarimas nepadėjo išspręsti problemos, kreipkitės į artimiausią įgaliotąjį techninės priežiūros centrą.

8.2 Lemputės keitimas

Šiame prietaise įrengta ilgai veikianti diodinė vidaus apšvietimo lempuotė.

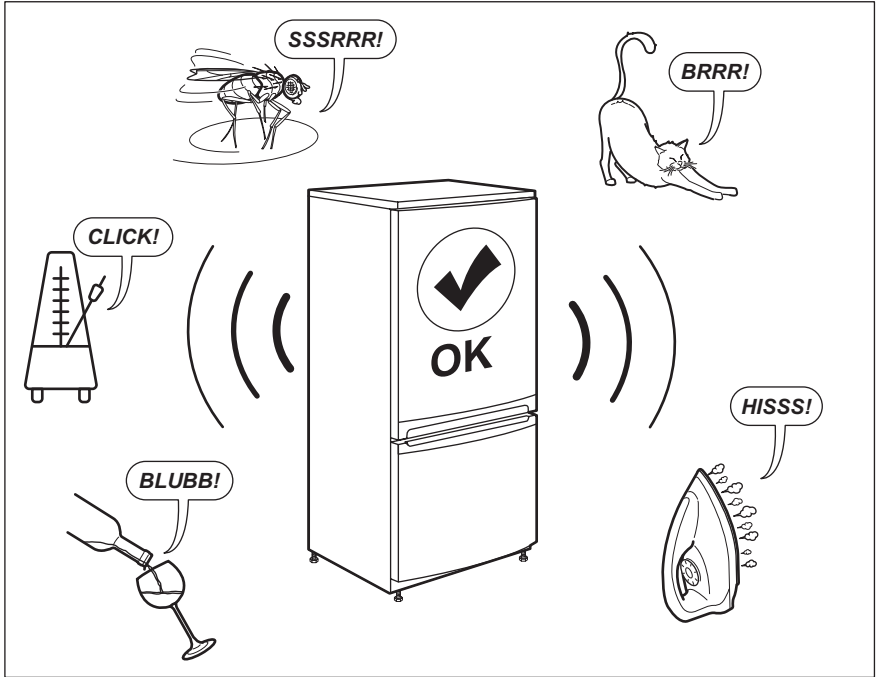
Apšvietimo įtaisą gali keisti tik techninio aptarnavimo centro specialistas.

Kreipkitės į įgaliotąjį aptarnavimo centrą.

8.3 Durelių uždarymas

1. Nuvalykite durelių sandarinimo tarpiklius.
2. Jei reikia, sureguliuokite dureles. Žr. įrengimo instrukciją.
3. Jei reikia, pakeiskite pažeistus durelių tarpiklius. Kreipkitės į įgaliotąjį techninės priežiūros centrą.

9. TRIUKŠMAS



10. TECHNINIAI DUOMENYS

Techninė informacija pateikta duomenų lentelėje, esančioje prietaiso vidinėje pusėje, ir energijos plokštelėje.

Su prietaisu pateiktoje energijos plokštelėje nurodytas QR kodas suteikia žiniatinklio nuorodą į informaciją, susijusią su šio prietaiso veikimu, ES EPREL duomenų bazėje. Išsaugokite energijos plokštelę kartu su naudotojo vadovu ir visais kitais su šiuo prietaisu pateiktais dokumentais, kad galėtumėte pasižiūrėti ateityje.

Tą pačią informaciją taip pat galima rasti EPREL naudojant nuorodą <https://eprel.ec.europa.eu> bei modelio pavadinimą ir gaminio numerį, kuriuos rasite prietaiso techninių duomenų lentelėje.


Išsamesnės informacijos apie energijos plokštelę rasite svetainėje www.theenergylabel.eu.


11. INFORMACIJA PATIKROS ĮSTAIGOMS

Prietaiso įrengimas ir paruošimas bet kokiais „EcoDesign“ patikrai bus vykdomas pagal EN 62552. Reikalavimai ventilacijai, išėmos matmenys ir minimalūs tarpai gale bus nurodyti šio

naudotojo vadovo 3 skyriuje. Dėl kitos papildomos informacijos, įskaitant sudėjimo planus, kreipkitės į gamintoją.

12. APLINKOS APSAUGA

Atiduokite perdirbti medžiagas, pažymėtas šiuo ženklu . Išmeskite pakuotę į atitinkamą atliekų surinkimo konteinerį, kad ji būtų perdirbta. Padėkite saugoti aplinką bei žmonių sveikatą ir surinkti bei perdirbti elektros ir elektronikos prietaisų atliekas.

Neišmeskite šiuo ženklu  pažymėtų prietaisų kartu su kitomis buitinėmis atliekomis. Atiduokite šį gaminį į vietos atliekų surinkimo punktą arba susisiekite su vietos savivaldybe dėl papildomos informacijos.

www.electrolux.com/shop



211625734-B-082020

