

GETTING STARTED? EASY.



ZEAN10FS1
ZEAE10FS1

NL	Gebruiksaanwijzing	2
	Koelkast	
FR	Notice d'utilisation	17
	Réfrigérateur	
DE	Benutzerinformation	33
	Kühlschrank	

ZANUSSI

GA NAAR ONZE WEBSITE VOOR:



Advies over gebruik, brochures, het oplossen van problemen, service- en reparatie-informatie:

www.zanussi.com/support

VEILIGHEIDSINFORMATIE

Lees zorgvuldig de meegeleverde instructies voor installatie en gebruik van het apparaat. De fabrikant is niet verantwoordelijk voor verwondingen of schade die voortvloeit uit de onjuiste installatie of het onjuiste gebruik. Bewaar de instructies altijd op een veilige, toegankelijke plek voor toekomstig gebruik.

VEILIGHEID VAN KINDEREN EN KWETSBARE PERSONEN

- Dit apparaat kan worden gebruikt door kinderen van 8 jaar en ouder en door mensen met beperkte lichamelijke, zintuiglijke of verstandelijke vermogens of een gebrek aan ervaring en kennis, indien zij onder toezicht staan of instructies hebben gekregen over het veilig gebruiken van het apparaat en indien zij de eventuele gevaren begrijpen.
- Kinderen in de leeftijd van 3 tot 8 jaar mogen het apparaat laden en lossen op voorwaarde dat ze goed zijn geïnstrueerd.
- Dit apparaat mag worden gebruikt door personen met zware en complexe beperkingen, indien ze duidelijk zijn geïnstrueerd.
- Kinderen jonger dan 3 jaar dienen, mits zij voortdurend onder toezicht staan, bij het apparaat uit de buurt te worden gehouden.
- Laat kinderen niet met het apparaat spelen.
- Kinderen mogen zonder toezicht geen reinigings- en onderhoudswerkzaamheden aan het apparaat uitvoeren.
- Houd alle verpakkingen uit de buurt van kinderen en verwijder ze op gepaste wijze.

ALGEMENE VEILIGHEID

- Dit apparaat is bedoeld voor gebruik in huishoudelijke en soortgelijke toepassingen, zoals:

- boerderijen, personeelskeukens in winkels, kantoren of andere werkomgevingen;
- Door gasten in hotels, motels, bed&breakfasts en andere woonomgevingen.
- Neem de volgende instructies in acht om besmetting van voedsel te voorkomen:
 - open de deur niet gedurende lange perioden;
 - reinig regelmatig oppervlakken die in contact kunnen komen met voedsel en toegankelijke afwateringssystemen;
 - bewaar rauw vlees en vis in geschikte recipiënten in de koelkast, zodat het niet in contact komt met of druppelt op andere levensmiddelen.
- **WAARSCHUWING:** Houd de ventilatieopeningen altijd vrij van obstructies; dit geldt zowel voor losstaande als ingebouwde modellen.
- **WAARSCHUWING:** Gebruik geen mechanische of andere middelen om het ontdooiproces te versnellen, behalve die middelen die door de fabrikant zijn aanbevolen.
- **WAARSCHUWING:** Let op dat u het koelcircuit niet beschadigt.
- **WAARSCHUWING:** Gebruik geen elektrische apparaten in de koelkast, tenzij deze door de fabrikant worden aanbevolen.
- Gebruik geen waterstralen en stoom om het apparaat te reinigen.
- Maak het apparaat schoon met een vochtige zachte doek. Gebruik alleen neutrale schoonmaakmiddelen. Gebruik geen schuurmiddelen, schuursponsjes, oplosmiddelen of metalen voorwerpen.
- Als het apparaat lange tijd leeg is, schakel het dan uit, ontdooi, reinig en droog het en laat de deur open om te voorkomen dat er schimmel in het apparaat ontstaat.
- Bewaar geen explosieve stoffen zoals spuitbussen met een ontvlambaar drijfgas in dit apparaat.
- Als de voedingskabel beschadigd is, moet de fabrikant, een erkende serviceverlener of een gekwalificeerd persoon deze vervangen teneinde gevaarlijke situaties te voorkomen.

VEILIGHEIDSVOORSCHRIFTEN

INSTALLATIE



WAARSCHUWING! Alleen een erkende installatietechnicus mag het apparaat installeren.

- Verwijder alle verpakkingsmaterialen.
- Installeer en gebruik geen beschadigd apparaat.
- Gebruik het apparaat niet voordat u het in de ingebouwde structuur installeert omwille van veiligheidsredenen.
- Volg de installatie-instructies die zijn meegeleverd met het apparaat.
- Pas altijd op bij verplaatsing van het apparaat, want het is zwaar. Gebruik altijd veiligheidshandschoenen en gesloten schoeisel.
- Zorg ervoor dat rond het apparaat lucht kan circuleren.
- Bij de eerste installatie of na het omdraaien van de deur moet u minstens 4 uur wachten voordat u het apparaat op de stroom aansluit. Hierdoor kan de olie terug in de compressor stromen.
- Trek de stekker uit het stopcontact voordat u handelingen aan het apparaat uitvoert (bijv. het omdraaien van de deur).
- Installeer het apparaat niet in de nabijheid van radiatoren, fornuizen, ovens of kookplaten.
- Stel het apparaat niet bloot aan regen.
- Installeer het apparaat niet op een plaats met direct zonlicht.
- Installeer dit apparaat niet in ruimtes die te vochtig of te koud zijn.
- Til de voorkant van het apparaat op als u hem wilt verplaatsen, om krassen op de vloer te voorkomen.
- Het apparaat bevat een zakje droogmiddel. Dit is geen speelgoed. Dit is geen levensmiddel. Gooi het onmiddellijk weg.

AANSLUITING OP HET ELEKTRICITEITSNET



WAARSCHUWING! Gevaar voor brand en elektrische schokken.



WAARSCHUWING! Zorg er bij het plaatsen van het apparaat voor dat het stroom snoer niet klem zit of wordt beschadigd.



WAARSCHUWING! Gebruik geen meerwegstekkers en verlengsnoeren.

- Dit apparaat moet worden aangesloten op een geaard stopcontact.

- Zorg ervoor dat de parameters op het vermogensplaatje overeenkomen met elektrische vermogen van de netstroom.
- Gebruik altijd een juist geïnstalleerd schokbestendig stopcontact.
- Zorg dat u de elektrische onderdelen (hoofdstekker, kabel, compressor) niet beschadigt. Neem contact met de erkende servicedienst of een elektricien om de elektrische onderdelen te wijzigen.
- De stroomkabel moet lager blijven dan het niveau van de stopcontact.
- Steek de stekker pas in het stopcontact als de installatie is voltooid. Zorg ervoor dat het netsnoer na installatie bereikbaar is.
- Trek niet aan het netsnoer om het apparaat los te koppelen. Trek altijd aan de stekker.

GEBRUIK



WAARSCHUWING! Gevaar op letsel, brandwonden of elektrische schokken.



Het apparaat bevat ontvlambaar gas, isobutaan (R600a), een aardgas met een hoge ecologische compatibiliteit. Zorg ervoor dat u het koelcircuit dat isobutaan bevat, niet beschadigt.

- De specificatie van dit apparaat niet wijzigen.
- Plaats geen elektrische apparaten (bijv. ijsmachines) in het apparaat tenzij uitdrukkelijk geschikt verklaard door de fabrikant.
- Als er schade aan het koelcircuit optreedt, zorg er dan voor dat er zich geen vlammen en andere ontstekingsbronnen in de kamer bevinden. Lucht de ruimte indien dit gebeurt.
- Zet geen hete items op de kunststofonderdelen van het apparaat.
- Plaats geen koolzuurhoudende dranken in het vriesvak. Dit zal extra druk in de drankfles veroorzaken.
- Bewaar geen ontvlambare gassen en vloeistoffen in het apparaat.
- Plaats geen ontvlambare producten of items die vochtig zijn door ontvlambare producten in, bij of op het apparaat.
- Raak de compressor of condensator niet aan. Ze zijn heet.
- Zorg ervoor dat u nooit met natte of vochtige handen items uit het vriesvak verwijderd of aanraakt.
- Vries ontdooid voedingswaren nooit opnieuw in.

- Bewaar de voedingswaren volgens de instructies op de verpakking.
- Wikkel het voedsel in eender welk contactmateriaal voor voedsel alvorens het in het vriesvak te plaatsen.

BINNENVERLICHTING



WAARSCHUWING! Gevaar voor elektrische schokken.

- Met betrekking tot de lamp(en) in dit product en reserve-lampen die afzonderlijk worden verkocht: Deze lampen zijn bedoeld om bestand te zijn tegen extreme fysieke omstandigheden in huishoudelijke apparaten, zoals temperatuur, trillingen, vochtigheid, of zijn bedoeld om informatie te geven over de operationele status van het apparaat. Ze zijn niet bedoeld voor gebruik in andere toepassingen en zijn niet geschikt voor verlichting in huishoudelijke ruimten.

ONDERHOUD EN REINIGING



WAARSCHUWING! Gevaar voor letsel of schade aan het apparaat.

- Schakel het apparaat uit en trek de stekker uit het stopcontact voordat u onderhoudshandelingen verricht.
- Het koelcircuit van dit apparaat bevat koolwaterstoffen. Enkel bevoegde personen mogen de eenheid onderhouden en herladen.
- Controleer regelmatig de afvoer van het apparaat en reinig het indien nodig. Indien de afvoer verstopt is, zal er water op de bodem van het apparaat liggen.

SERVICE

- Neem contact op met de erkende servicedienst voor reparatie van het apparaat. Gebruik uitsluitend originele reserveonderdelen.

INSTALLATIE



WAARSCHUWING! Raadpleeg de hoofdstukken Veiligheid.



WAARSCHUWING! Raadpleeg het installatie-instructiedocument om uw apparaat te installeren.

- Houd er rekening mee dat zelfreparatie of niet-professionele reparatie gevolgen kan hebben voor de veiligheid en de garantie kan doen vervallen.
- De volgende reserveonderdelen zijn beschikbaar gedurende 7 jaar nadat het model is stopgezet: thermostaten, temperatuursensoren, printplaten, lichtbronnen, deurklinken, deurscharnieren, trays en manden. Houd er rekening mee dat sommige van deze reserveonderdelen alleen beschikbaar zijn voor professionele reparateurs en dat niet alle reserveonderdelen relevant zijn voor alle modellen.
- Deurpakkingen zijn beschikbaar tot 10 jaar nadat het model is stopgezet.

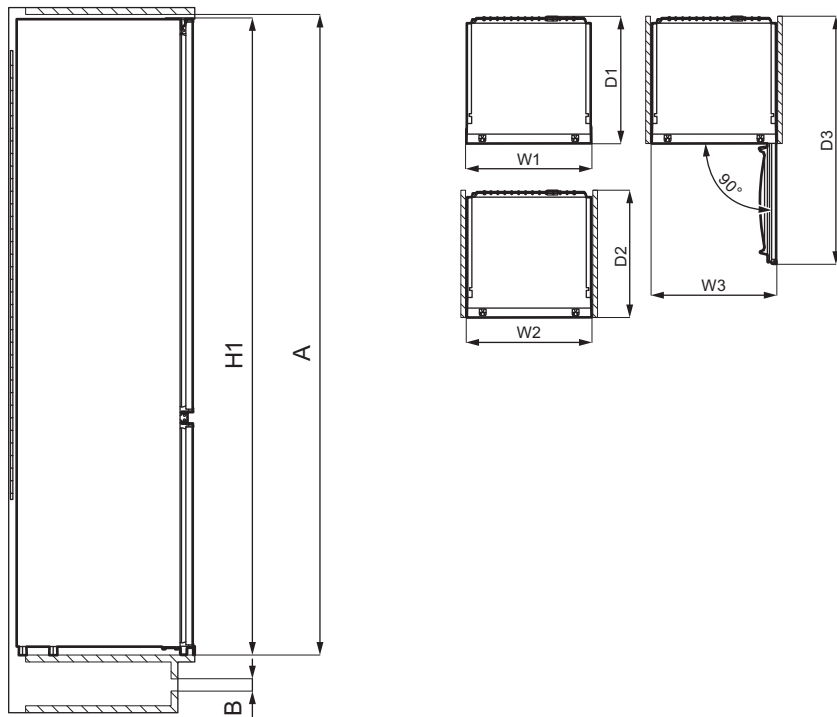
VERWIJDERING



WAARSCHUWING! Gevaar voor letsel of verstikking.

- Haal de stekker uit het stopcontact.
- Snij het netsnoer van het apparaat af en gooi dit weg.
- Verwijder de deur om te voorkomen dat kinderen en huisdieren opgesloten raken in het apparaat.
- Het koelcircuit en de isolatiematerialen van dit apparaat zijn ozonvriendelijk.
- Het isolatieschuim bevat ontvlambare gassen. Neem contact met uw plaatselijke overheid voor informatie m.b.t. correcte afvalverwerking van het apparaat.
- Veroorzaak geen schade aan het deel van de koeleenheid dat zich naast de warmtewisselaar bevindt.

AFMETINGEN



Totale afmetingen ¹

H1	mm	1021
W1	mm	548
D1	mm	549

¹ de hoogte, breedte en diepte van het apparaat zijn exclusief de handgreep en pootjes

Benodigde ruimte tijdens gebruik ²

H2 (A+B)	mm	1066
W2	mm	548
D2	mm	551
A	mm	1030

Benodigde ruimte tijdens gebruik ²

B	mm	36
---	----	----

² de hoogte, breedte en diepte van het apparaat inclusief de handgreep, plus de ruimte die nodig is voor vrije circulatie van de koellucht

Totale benodigde ruimte in gebruik ³

H3 (A+B)	mm	1066
W3	mm	548
D3	mm	1071

³ de hoogte, breedte en diepte van het apparaat inclusief de handgreep, plus de ruimte die nodig is voor vrije circulatie van de koellucht, plus de ruimte die nodig is om de deur te openen tot de minimale

hoek waarbij de volledige inhoud kan worden uitgenomen.

LOCATIE

Installeer het apparaat niet in de buurt van een warmtebron (oven, kachels, radiatoren, fornuizen of kookplaten) of op een plek met direct zonlicht om de beste functionaliteit van het apparaat te garanderen. Zorg ervoor dat lucht vrij kan circuleren rond de achterkant van de kast.

Dit apparaat moet in een droge, goed geventileerde positie binnenshuis worden geïnstalleerd.

Dit apparaat is bedoeld voor gebruik bij een omgevingstemperatuur variërend van 16°C tot 38°C.

i De juiste werking van het apparaat kan enkel gegarandeerd worden als het opgegeven temperatuurbereik wordt gerespecteerd.

i Als u twijfels hebt over waar het apparaat te installeren, raadpleeg dan de verkoper, de klantenservice of de dichtstbijzijnde erkende servicedienst.

i Het moet mogelijk zijn het apparaat van de hoofdstroomtoevoer af te halen. De stekker moet daarom na installatie gemakkelijk toegankelijk zijn.

ELEKTRISCHE AANSLUITING

- Zorg er vóór het aansluiten voor dat het voltage en de frequentie op het typeplaatje overeenkomen met de stroomtoevoer in uw huis.
- Dit apparaat moet worden aangesloten op een geaard stopcontact. De netsnoerstekker is voorzien van een contact voor dit doel. Als het stopcontact niet geaard is, sluit het apparaat dan aan op een afzonderlijk aardepunt, in

BEDIENINGSPANEEL

INSCHAKELLEN

1. Steek dan de stekker in het stopcontact.
2. Draai de thermostaatknop op een gemiddelde stand.

UITSCHAKELLEN

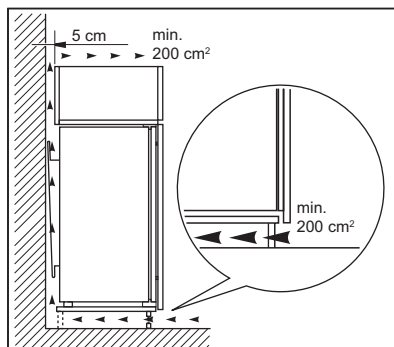
Draai de temperatuurknop op de stand "O" om het apparaat uit te schakelen.

overeenstemming met de geldende regels. Raadpleeg hiervoor een gekwalificeerd elektricien.

- De fabrikant kan niet aansprakelijk gesteld worden als bovenstaande veiligheidsvoorschriften niet opgevolgd worden.
- Dit apparaat voldoet aan de EEG -richtlijnen.

VENTILATIEVEREISTEN

Er moet voldoende luchtstroom mogelijk zijn achter het apparaat.



LET OP! Raadpleeg de installatie-instructies voor de installatie.

OMKEERBAARHEID VAN DE DEUR

Raadpleeg het afzonderlijke document met instructies voor installatie en omdraaien van de deur.



LET OP! Bedek tijdens iedere fase van het omdraaien van de deur de vloer met een duurzaam materiaal om krassen te voorkomen.

TEMPERATUURREGELING

De temperatuur wordt automatisch geregeld. U kunt echter zelf een temperatuur in het apparaat instellen.

Houd bij de instellingskeuze rekening met het feit dat de temperatuur in het apparaat afhankelijk is van:

- de kamertemperatuur,
- de frequentie waarmee de deur wordt geopend,
- de hoeveelheid etenswaren die wordt bewaard,
- de plek van het apparaat.

Een gemiddelde instelling is over het algemeen het meest geschikt.

Voor de bediening van het apparaat:

1. Draai de temperatuurregelaar rechtsom om een lagere temperatuur in het apparaat te verkrijgen.

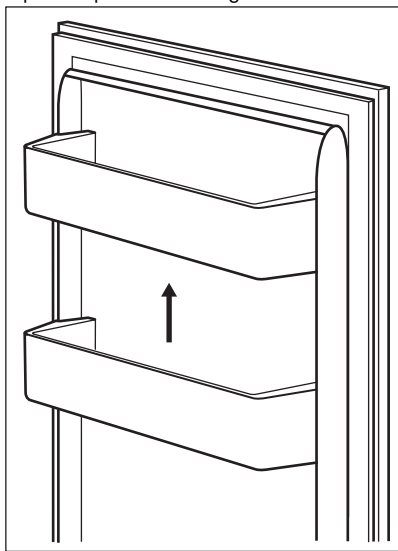
2. Draai de temperatuurregelaar linksom om een hogere temperatuur in het apparaat te verkrijgen.

DAGELIJKS GEBRUIK

HET PLAATSEN VAN DE DEURSCHAPPEN

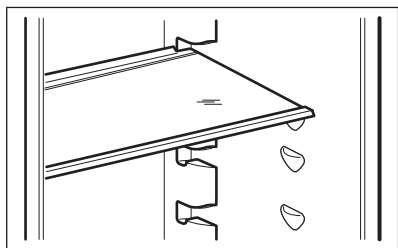
Om het bewaren van voedselverpakkingen van verschillende afmetingen mogelijk te maken, kunnen de schappen op verschillende hoogtes worden geplaatst.

1. Trek het schap enigszins omhoog totdat het loskomt.
2. Opnieuw plaatsen zoals gewenst.



VERPLAATSBARE SCHAPPEN

De wanden van de koelkast zijn voorzien van een aantal glij schoenen zodat de schappen op de gewenste plaats gezet kunnen worden.



Verwijder de glasplaat boven de groentelade niet om een goede luchtcirculatie te garanderen.

GROENTELADE

In het onderste deel van het apparaat bevindt zich een speciale lade die geschikt is voor de opslag van groenten en fruit.

VERS VOEDSEL INVRIEZEN

Het vriesvak is geschikt voor het invriezen van vers voedsel en voor het gedurende een lange periode bewaren van ingevroren en diepgevroren voedsel. Om vers voedsel in te vriezen, is het niet nodig om de huidige instelling te veranderen.

Bewaar het verse voedsel gelijkmatig verdeeld in alle vakken of laden.

De maximale hoeveelheid voedsel dat kan worden ingevroren zonder ander vers voedsel toe te voegen, gedurende 24 uur, staat aangegeven op het typeplaatje (een label dat zich aan de binnenkant van het apparaat bevindt).

HET BEWAREN VAN INGEVROREN VOEDSEL

Als u het apparaat voor de eerste keer inschakelt of na een periode dat het niet is gebruikt, dient u het apparaat minstens 3 uur te laten werken voordat u de producten in het vak legt.

Bewaar het voedsel op minstens 15 mm afstand van de deur.



LET OP! Bij onbedoelde ontdooiing door bijvoorbeeld stroomuitval, waarbij de stroom langer is uitgeschakeld dan de waarde die op het typeplaatje staat, onder 'tijdsduur', moet het ontdooid voedsel snel worden geconsumeerd of onmiddellijk worden bereid, vervolgens afgekoeld en daarna opnieuw worden ingevroren.

ONTDOOIEN

Diepgevroren of gevroren voedsel kan, voordat het wordt geconsumeerd, worden ontdooid in de koelkast of in een plastic zak onder koud water.

AANWIJZINGEN EN TIPS

TIPS VOOR ENERGIEBESPARING

- Koelkast: Het meest efficiënte gebruik van energie is verzekerd in de configuratie met de lades in het onderste deel van het apparaat en met de rekken gelijkmatig verdeeld. De positie van de deurbakken heeft geen invloed op het energieverbruik.
- De deur niet vaker openen of open laten staan dan noodzakelijk.
- Vriezer: Hoe kouder de temperatuurinstelling, hoe hoger het energieverbruik.
- Koelkast: Stel de temperatuur niet te hoog in om energie te besparen, tenzij de kenmerken van het voedsel dit vereisen.
- Als de omgevingstemperatuur hoog is, de temperatuurregeling op een lage temperatuur staat en het apparaat volledig gevuld is, kan de compressor continu aanstaan waardoor er ijs op de verdampers ontstaat. Stel in dit geval de temperatuurregeling in op een hogere temperatuur, om automatisch ontdooien mogelijk te maken en zo energie te besparen.
- Zorg voor een goede ventilatie. Dek de ventilatieroosters of -gaten niet af.


TIPS VOOR HET INVRIEZEN

- Vóór het invriezen verpakken en verzegelen van vers voedsel in: aluminiumfolie, plastic folie of zakken, luchtdichte containers met deksel.
- Verdeel voor efficiënter invriezen en ontdooien het voedsel in kleine porties.
- Het wordt aanbevolen om etiketten en datums op al uw diepvriesproducten te plakken. Dit zal helpen voedingsmiddelen te identificeren en te weten wanneer ze moeten worden gebruikt voordat ze bederven.
- Het voedsel moet vers zijn wanneer het wordt ingevroren om een goede kwaliteit te behouden. Vooral groenten en fruit moeten na de oogst worden ingevroren om al hun voedingsstoffen te behouden.
- Flessen of blikken met vloeistoffen niet invriezen, in het bijzonder dranken die kooldioxide bevatten - ze kunnen exploderen tijdens het invriezen.
- Plaats geen warm voedsel in het koelvak. Koel het af bij kamertemperatuur voordat u het in het vak plaatst.

Deze handeling is afhankelijk van de beschikbare tijd en het soort voedsel. Kleine stukjes kunnen zelfs nog bevroren gekookt worden.

- Om te voorkomen dat de temperatuur van al ingevroren voedsel toeneemt, dient u vers voedsel hier niet direct naast te plaatsen. Plaats voedsel op kamertemperatuur in het deel van het vriesvak waar geen bevroren voedsel is.
- Ijsblokken, ingevroren water of waterijsjes niet meteen nadat ze uit de vriezer zijn gehaald opeten. Gevaar voor bevroering.
- Ontdooid voedsel niet opnieuw invriezen. Als het voedsel ontdooid is, kook het dan, koel het af en vries het dan in.

HET BEWAREN VAN INGEVROREN VOEDSEL

- Het vriesvak is het vak gemarkeerd met .
- De middentemperatuurinstelling zorgt voor een goede conservering van ingevroren voedsel. Een hogere temperatuurinstelling in het apparaat kan leiden tot een kortere houdbaarheid.
- Het hele vriesvak is geschikt voor de opslag van diepvriesproducten.
- Laat voldoende ruimte rond het voedsel om de lucht vrij te laten circuleren.
- Raadpleeg voor adequate opslag het etiket van de voedselverpakking om de houdbaarheid van voedsel te bekijken.
- Het is belangrijk om het voedsel zodanig in te pakken dat er geen water, vocht of condensatie in kan komen.

WINKELTIPS

Na het boodschappen doen:

- Zorg ervoor dat de verpakking niet beschadigd is - het voedsel kan bedorven zijn. Als de verpakking gezwollen of nat is, is deze mogelijk niet in de optimale omstandigheden opgeslagen en is het ontdooien mogelijk al begonnen.
- Om het ontdooiproces te beperken, koopt u diepvriesproducten aan het einde van uw boodschappen en vervoert u ze in een thermische en geïsoleerde koeltas.
- Plaats de diepvriesproducten onmiddellijk na terugkomst uit de winkel in de vriezer.
- Als voedsel zelfs gedeeltelijk ontdooid is, mag u het niet opnieuw invriezen. Consumeer het zo snel mogelijk.

- Respecteer de vervaldatum en de bewaarinformatie op de verpakking.

HOUBBAARHEID VOOR VRIESCOMPARTIMENT


Soort voedsel	Houdbaarheid (maanden)
Brood	3
Fruit (met uitzondering van citrusvruchten)	6 - 12
Groenten	8 - 10
Restjes zonder vlees	1 - 2
Zuivelproducten:	
Boter	6 - 9
Zachte kaas (zoals mozzarella)	3 - 4
Harde kaas (zoals parmezaanse kaas, cheddar)	6
Vis/Zeevruchten:	
Vette vis (zoals zalm, makreel)	2 - 3
Magere vis (zoals kabeljauw, bot)	4 - 6
Garnalen	12
Gepelde mosselen en mosselen	3 - 4
Gekookte vis	1 - 2
Vlees:	
Gevogelte	9 - 12
Rundvlees	6 - 12
Varkensvlees	4 - 6
Lamsvlees	6 - 9
Worst	1 - 2
Ham	1 - 2
Restjes met vlees	2 - 3

TIPS VOOR HET KOELEN VAN VERS VOEDSEL

- De middentemperatuurinstelling zorgt voor een goede conservering van vers voedsel. Een hogere temperatuurinstelling in het apparaat kan leiden tot een kortere houdbaarheid van voedsel.
- Bedek het voedsel met een verpakking om de versheid en het aroma te behouden.
- Gebruik altijd gesloten containers voor vloeistoffen en voor voedsel, om smaken of geuren in het vak te voorkomen.
- Om kruisbesmetting tussen gekookt en rauw voedsel te voorkomen, bedekt u het gekookte voedsel en scheidt u het van het rauwe.
- Het wordt aanbevolen om het voedsel in de koelkast te ontdooien.

- Plaats geen warm voedsel in het apparaat. Zorg ervoor dat het is afgekoeld bij kamertemperatuur voordat u het in het apparaat plaatst.
- Om voedselverspilling te voorkomen moet de nieuwe voorraad voedsel altijd achter de oude worden geplaatst.

TIPS VOOR HET KOELEN VAN VOEDSEL

- Het vak voor vers voedsel is de markering (op het typeplaatje) met .
- Vlees (alle soorten): in plastic zakken verpakken en op het glazen schap leggen, boven de groentelade. Bewaar vlees maximaal 1-2 dagen.
- Fruit en groente: grondig reinigen (zand verwijderen) en in een speciale lade (groentelade) plaatsen.

- Het is raadzaam om exotische vruchten zoals bananen, mango's, papaja's, etc. niet in de koelkast te bewaren.
- Groenten zoals tomaten, aardappelen, uien en knoflook mogen niet in de koelkast worden bewaard.
- Boter en kaas: in een luchtdicht bakje leggen of in aluminiumfolie of plastic zakjes wikkelen om zoveel mogelijk lucht uit te sluiten.
- Flessen: afsluiten met een dop en in de flessenplank van de deur plaatsen of (indien beschikbaar) in het flessenrek.
- Raadpleeg altijd de vervaldatum van de producten om te weten hoelang ze bewaard kunnen worden.

ONDERHOUD EN REINIGING



WAARSCHUWING! Raadpleeg de hoofdstukken Veiligheid.

DE BINNENKANT SCHOONMAKEN

Voordat u het apparaat voor de eerste keer gebruikt, wast u de binnenkant en de interne accessoires met lauwwarm water en een beetje neutrale zeep om de typische geur van een nieuw product weg te nemen. Droog daarna grondig af.



LET OP! Gebruik geen reinigingsmiddelen, schuurpoeders, chloor of reinigers op oliebasis. Deze beschadigen de afwerking.



LET OP! De toebehoren en onderdelen van het apparaat zijn niet geschikt om in een afwasmachine gewassen te worden.

PERIODIEKE REINIGING

Het apparaat moet regelmatig worden schoongemaakt:

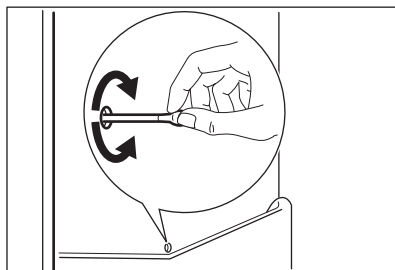
1. Maak de binnenkant en de accessoires schoon met lauwwarm water en wat neutrale zeep.
2. Controleer de afdichtingen regelmatig en wrijf ze schoon om u ervan te verzekeren dat ze schoon en vrij van resten zijn.
3. Afspoelen en goed afdrogen.

HET ONTDOOIEN VAN DE KOELKAST

Rijp wordt tijdens normaal gebruik automatisch van de verdampers van het koelvak verwijderd. Het dooiwater loopt via een gootje in een speciale opvangbak aan de achterkant van het apparaat, boven de compressormotor, waar het verdampt.

Het is belangrijk om het afvoergaatje van het dooiwater in het midden van het koelvak regelmatig schoon te maken om te voorkomen dat het water overloopt en op het voedsel in de koelkast gaat druppelen.

Gebruik hiervoor de buisreiniger die werd meegeleverd met het apparaat.



DE VRIEZER ONTDOOIEN



LET OP! Gebruik nooit scherpe metalen hulpmiddelen om de rijp van de verdampers te krabben, deze zou beschadigd kunnen raken. Gebruik geen mechanische of andere middelen om het ontdooiproces te versnellen, behalve die middelen die door de fabrikant zijn aanbevolen.



Stel ongeveer 12 uur voordat u gaat ontdooien een lagere temperatuur in om voldoende koudereserve op te bouwen in geval van onderbrekingen tijdens de werking.

Een zekere hoeveelheid rijp zal zich altijd vormen op de schappen van de vriezer en rond het bovenste vak.

Ontdooi de vriezer wanneer de rijplaag een dikte van ongeveer 3-5 mm bereikt heeft.

1. Trek de stekker uit het stopcontact of schakel het apparaat uit.
2. Verwijder al het ingevroren voedsel en leg het op een koude plaats.



LET OP! Een temperatuurstijging tijdens het ontdooien van de ingevroren levensmiddelen, kan de veilige bewaartijd verkorten. Raak ingevroren voedsel niet met natte handen aan. Uw handen kunnen hieraan vastvriezen.

3. Laat de deur open staan. Bescherm de vloer tegen het ontdooiwater met bijv. een doek of een platte opvangbak.
4. Om het ontdooiproces te versnellen kunt u een bak warm water in het vriesvak zetten. Verwijder bovendien stukken ijs die afbreken voordat het ontdooien voltooid is.
5. Na afloop van het ontdooien, de binnenkant grondig droog maken.
6. Zet het apparaat aan en doe de deur dicht.

7. Zet de thermostaatknop op de maximale koude en laat het apparaat minstens drie uur in deze instelling werken.

Pas na deze tijd plaatst u het eten terug in het vriesvak.

PERIODE DAT HET APPARAAT NIET GEBRUIKT WORDT

Neem de volgende voorzorgsmaatregelen als het apparaat gedurende lange tijd niet gebruikt wordt:

1. Trek de stekker uit het stopcontact.
2. Verwijder al het voedsel.
3. Ontdooi het apparaat.
4. Maak het apparaat en alle toebehoren schoon.
5. Laat de deuren open staan om onaangename luchtjes te voorkomen.

PROBLEEMOPLOSSING



WAARSCHUWING! Raadpleeg de hoofdstukken Veiligheid.

WAT TE DOEN ALS ...

Probleem	Mogelijke oorzaak	Oplossing
Het apparaat werkt niet.	Het apparaat werd uitgeschakeld.	Schakel het apparaat in.
	De stekker zit niet goed in het stopcontact.	Steek de stekker goed in het stopcontact.
	Er staat geen spanning op het stopcontact.	Sluit het apparaat aan op een ander stopcontact. Neem contact op met een erkend elektrotechnisch installateur.
Het apparaat is lawaaiig.	Het apparaat staat niet stabiel.	Controleer of het apparaat stabiel staat.
De compressor werkt voortdurend.	De temperatuur is verkeerd ingesteld.	Zie 'Bedieningspaneel'.
	Er werden veel voedingsproducten in een keer opgeborgen.	Wacht een paar uur en controleer dan de temperatuur opnieuw.
	De temperatuur in de ruimte is te hoog.	Zie 'Installeren'.
	De temperatuur van de voedingsproducten in het apparaat was te hoog.	Laat voedingsproducten afkoelen tot kamertemperatuur voordat u ze opbergt.

Probleem	Mogelijke oorzaak	Oplossing
	De deur is niet goed gesloten.	Zie 'De deur sluiten'.
De deur is niet goed gemon- teerd of dekt het ventilatieroos- ter af.	Het apparaat staat niet water- pas.	Raadpleeg de montage-in- structies.
Deur gaat moeilijk open.	U probeerde de deur direct na- dat u die sloot opnieuw te ope- nen.	Wacht even met de deur ope- nen nadat u die hebt gesloten.
De verlichting werkt niet.	De stand-bystand van de ver- lichting is ingeschakeld.	Sluit en open de deur.
	De lamp is defect.	Zie 'De lamp vervangen'.
Er is te veel bevroren rijp en ijs.	De deur is niet goed gesloten.	Zie 'De deur sluiten'.
	Het deurrubber is vervormd of vuil.	Zie 'De deur sluiten'.
	De voedingsproducten is niet goed verpakt.	Verpak de voedingsproducten beter.
	De temperatuur is verkeerd in- gesteld.	Raadpleeg het hoofdstuk 'Be- dieningspaneel'.
	Apparaat is volledig geladen en is ingesteld op de laagste temperatuur.	Stel een hogere temperatuur in. Raadpleeg het hoofdstuk 'Bedieningspaneel'.
	De ingestelde temperatuur in het apparaat is te laag en de omgevingstemperatuur is te hoog.	Stel een hogere temperatuur in. Raadpleeg het hoofdstuk 'Bedieningspaneel'.
Er stroomt water over de ach- terwand van de koelkast.	Tijdens automatisch ontdooien smelt rijp op de achterwand.	Dit is normaal.
Er condenseert teveel water op de achterwand van de koel- kast.	De deur werd te vaak geo- pend.	Open de deur alleen als het nodig is.
	De deur is niet volledig geslo- ten.	Zorg ervoor dat de deur volle- dig gesloten is.
	Het bewaarde voedsel was niet ingepakt.	Verpak voedsel in geschikt ma- teriaal voordat u het in het ap- paraat plaatst.
Er stroomt water in de koel- kast.	Opgeborgen voedingsproduc- ten voorkomen dat het water in de wateropvangbak loopt.	Zorg ervoor dat voedingspro- ducten de achterwand niet ra- ken.
	De waterafvoer is verstopt.	Reinig de waterafvoer.
Er stroomt water op de vloer.	De smeltwaterafvoer is niet aangesloten op de verdamp- schaal boven de compressor.	Sluit de smeltwaterafvoer aan op de verdampschaal.

Probleem	Mogelijke oorzaak	Oplossing
De temperatuur in het apparaat is te laag/te hoog.	De temperatuur is niet correct ingesteld.	Stel een hogere/lagere temperatuur in.
	De deur is niet goed gesloten.	Zie 'De deur sluiten'.
	De temperatuur van de voedingsproducten is te hoog.	Laat de voedingsproducten afkoelen tot kamertemperatuur voordat u ze opbergt.
	Er werden veel voedingsproducten in een keer opgeborgen.	Berg minder voedingsproducten in een keer op.
	De dikte van de rijp is groter dan 4 - 5 mm.	Ontdooi het apparaat.
	De deur werd vaak geopend.	Open de deur alleen als dat nodig is.



Bel, wanneer het advies niet tot resultaten leidt, de dichtstbijzijnde servicedienst voor dit merk.

HET LAMPJE VERVANGEN



Het apparaat is uitgerust met een LED-binnenlampje dat een lange levensduur heeft.



Het wordt ten zeerste aanbevolen uitsluitend originele reserveonderdelen te gebruiken.

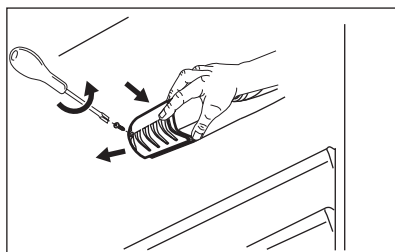


Gebruik uitsluitend ledlampen (E14-basis). Het maximale vermogen wordt getoond op de lampunit.



LET OP! Trek de stekker uit het stopcontact.

1. Verwijder de schroef met een schroevendraaier van de afdekking van het lampje.
2. Maak de afdekking van het lampje los door deze in de richting van de pijl te bewegen.

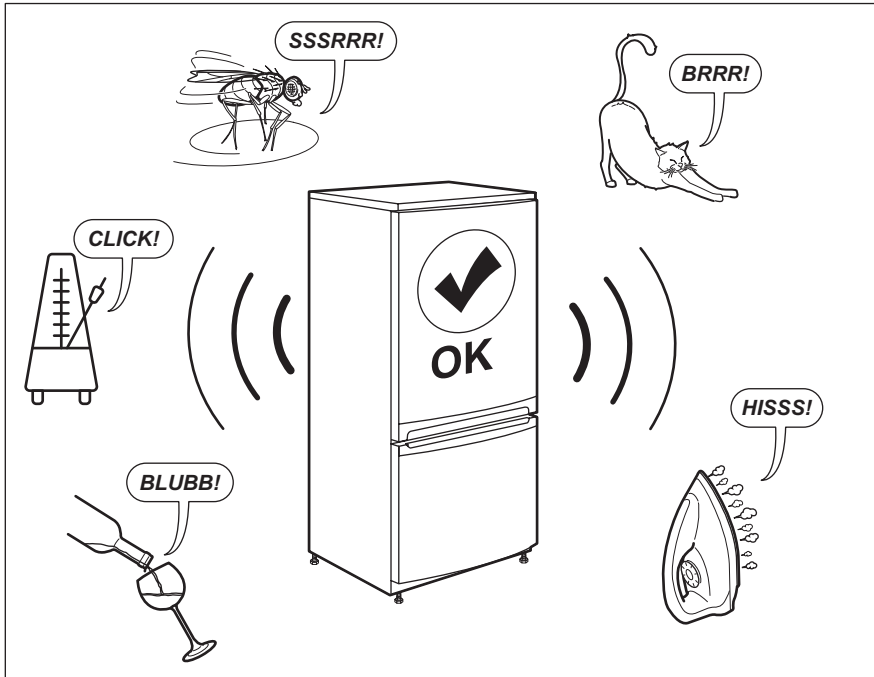


3. Vervang de kapotte gloeilamp door een nieuwe lamp met dezelfde kenmerken dat specifiek bedoeld is voor huishoudelijke apparaten.
4. Plaats de afdekking van het lampje terug.
5. Draai de schroef van de afdekking van het lampje vast.
6. Steek de stekker in het stopcontact.
7. Open de deur.
Controleer of het lampje gaat branden.

DE DEUR SLUITEN

1. Maak de afdichtingen van de deur schoon.
2. Stel de deur, indien nodig, af. Raadpleeg 'Installatie-instructies'.
3. Vervang, indien nodig, de defecte deurafdichtingen. Neem contact op met een erkend servicecentrum.

GELUIDEN



TECHNISCHE GEGEVENS

De technische gegevens staan op het typeplaatje aan de binnenkant van het apparaat en op het energielabel.

De QR-code op het energielabel dat bij het apparaat wordt geleverd, biedt een weblink naar de informatie gerelateerd aan de prestaties van het apparaat in de EU-EPREL-database. Bewaar het energielabel ter referentie samen met de gebruikershandleiding en alle andere documenten die bij dit apparaat worden geleverd.

Het is ook mogelijk om dezelfde informatie in EPREL te vinden via de link <https://eprel.ec.europa.eu> en de modelnaam en het productnummer die u vindt op het typeplaatje van het apparaat.


Zie de link www.theenergylabel.eu voor gedetailleerde informatie over het energielabel.


AANWIJZINGEN VOOR TESTINSTITUTEN

De installatie en voorbereiding van het toestel voor elke EcoDesign-verificatie moet in overeenstemming zijn met EN 62552. De ventilatievoorschriften, de afmetingen van de uitsparingen en de minimale open afstanden aan de

achterzijde moeten voldoen aan de voorschriften van deze gebruikershandleiding in hoofdstuk 3. Neem contact op met de fabrikant voor verdere informatie, inclusief laadplannen.

MILIEUBESCHERMING

Recycleer de materialen met het symbool . Gooi de verpakking in een geschikte afvalcontainer om het te recyclen. Bescherm het milieu en de volksgezondheid en recycleer op een correcte manier het afval van elektrische en elektronische

apparaten. Gooi apparaten gemarkeerd met het symbool  niet weg met het huishoudelijk afval. Breng het product naar het milieustation bij u in de buurt of neem contact op met de gemeente.

VISITEZ NOTRE SITE WEB POUR :



Obtenir des conseils d'utilisation, des brochures, un dépanneur, des informations sur le service et les réparations :

www.zanussi.com/support

INFORMATIONS DE SÉCURITÉ

Avant d'installer et d'utiliser cet appareil, lisez soigneusement les instructions fournies. Le fabricant ne pourra être tenu pour responsable des blessures et dégâts résultant d'une mauvaise installation ou utilisation. Conservez toujours les instructions dans un lieu sûr et accessible pour vous y référer ultérieurement.

SÉCURITÉ DES ENFANTS ET DES PERSONNES VULNÉRABLES

- Cet appareil peut être utilisé par des enfants âgés d'au moins 8 ans et par des personnes ayant des capacités physiques, sensorielles ou mentales réduites ou dénuées d'expérience ou de connaissance, s'ils sont correctement surveillés ou si des instructions relatives à l'utilisation de l'appareil en toute sécurité leur ont été données et s'ils comprennent les risques encourus.
- Les enfants de 3 à 8 ans peuvent charger et décharger l'appareil à condition qu'ils aient reçu des instructions appropriées.
- Cet appareil peut être utilisé par des personnes souffrant de handicaps très importants et complexes à conditions qu'elles aient reçu des instructions appropriées.
- Les enfants de moins de 3 ans doivent être tenus à l'écart de l'appareil, à moins d'être surveillés en permanence.
- Ne laissez pas les enfants jouer avec l'appareil.
- Le nettoyage et l'entretien ne doivent pas être effectués par des enfants sans surveillance.
- Ne laissez pas les emballages à la portée des enfants et jetez-les convenablement.

SÉCURITÉ GÉNÉRALE

- Cet appareil est conçu pour un usage domestique et des applications équivalentes, notamment :

- bâtiments de ferme, cuisines réservées aux employés dans les magasins, bureaux et autres lieux de travail ;
- l'utilisation par les clients des hôtels, motels, des environnements du type chambres d'hôtes et autres environnements à caractère résidentiel.
- Pour éviter la contamination des aliments, respectez les instructions suivantes :
 - n'ouvrez pas la porte pendant de longues durées ;
 - nettoyez régulièrement les surfaces pouvant être en contact avec les aliments et les systèmes d'évacuation accessibles ;
 - conservez la viande et le poisson crus dans des récipients appropriés dans le réfrigérateur, afin qu'ils ne soient pas en contact ou ne coulent pas sur d'autres aliments.
- **AVERTISSEMENT** : Veillez à ce que les orifices de ventilation, situés dans l'enceinte de l'appareil ou dans la structure intégrée, ne soient pas obstrués.
- **AVERTISSEMENT** : N'utilisez aucun dispositif mécanique ou autre moyen pour accélérer le processus de dégivrage, hormis ceux recommandés par le fabricant.
- **AVERTISSEMENT** : N'endommagez pas le circuit de réfrigération.
- **AVERTISSEMENT** : N'utilisez pas d'appareils électriques à l'intérieur des compartiments de conservation des aliments de l'appareil, sauf s'ils sont du type recommandé par le fabricant.
- Ne pulvérisez pas d'eau ni de vapeur pour nettoyer l'appareil.
- Nettoyez l'appareil avec un chiffon doux humide. Utilisez uniquement des détergents neutres. N'utilisez pas de produits abrasifs, de tampons à récurer, de solvants ni d'objets métalliques.
- Si l'appareil est vide pendant une longue durée, éteignez-le, dégivrez-le, nettoyez-le, séchez-le et laissez la porte ouverte pour empêcher le développement de moisissure dans l'appareil.
- Ne conservez pas de substances explosives dans cet appareil, telles que des aérosols contenant un gaz propulseur inflammable.

- Si le câble d'alimentation est endommagé, il doit être remplacé par le fabricant, son service après-vente agréé ou des personnes aux qualifications similaires afin d'éviter tout danger.

CONSIGNES DE SÉCURITÉ

INSTALLATION



AVERTISSEMENT! L'appareil doit être installé uniquement par un professionnel qualifié.

- Retirez l'intégralité de l'emballage.
- N'installez pas et ne branchez pas un appareil endommagé.
- Pour des raisons de sécurité, n'utilisez pas l'appareil avant de l'avoir installé dans la structure encastrée.
- Suivez scrupuleusement les instructions d'installation fournies avec l'appareil.
- Soyez toujours vigilants lorsque vous déplacez l'appareil car il est lourd. Utilisez toujours des gants de sécurité et des chaussures fermées.
- Assurez-vous que l'air circule autour de l'appareil.
- Lors de la première installation ou après avoir inversé la porte, attendez au moins 4 heures avant de brancher l'appareil sur le secteur. Cela permet à l'huile de refouler dans le compresseur.
- Avant toute opération sur l'appareil (par ex. inversion de la porte), débranchez la fiche de la prise de courant.
- N'installez pas l'appareil à proximité d'un radiateur, d'une cuisinière, d'un four ou d'une table de cuisson.
- N'exposez pas l'appareil à la pluie.
- N'installez pas l'appareil dans un endroit exposé à la lumière directe du soleil.
- N'installez pas l'appareil dans une pièce trop humide ou trop froide.
- Lorsque vous déplacez l'appareil, veillez à le soulever par l'avant pour éviter de rayer le sol.
- L'appareil contient un sachet de dessiccateur. Ce n'est pas un jouet. Ce n'est pas un aliment. Jetez-le immédiatement.

BRANCHEMENT ÉLECTRIQUE



AVERTISSEMENT! Risque d'incendie ou d'électrocution.



AVERTISSEMENT! Lorsque vous installez l'appareil, assurez-vous que le câble d'alimentation n'est pas coincé ou endommagé.



AVERTISSEMENT! N'utilisez pas d'adaptateurs multiprises ni de rallonges.

- L'appareil doit être relié à la terre.
- Assurez-vous que les paramètres figurant sur la plaque signalétique correspondent aux données électriques nominale de l'alimentation secteur.
- Utilisez toujours une prise de courant de sécurité correctement installée.
- Veillez à ne pas endommager les composants électriques tels que la fiche secteur, le câble d'alimentation ou le compresseur. Contactez le service après-vente agréé ou un électricien pour changer les composants électriques.
- Le câble d'alimentation doit rester en dessous du niveau de la fiche secteur.
- Ne branchez la fiche secteur dans la prise secteur qu'à la fin de l'installation. Assurez-vous que la prise secteur est accessible après l'installation.
- Ne tirez pas sur le câble secteur pour débrancher l'appareil. Tirez toujours sur la fiche de la prise secteur.

UTILISATION



AVERTISSEMENT! Risque de blessures, de brûlures, d'électrocution ou d'incendie.



L'appareil contient un gaz inflammable, l'isobutane (R600a), un gaz naturel ayant un niveau élevé de compatibilité environnementale. Veillez à ne pas endommager le circuit frigorifique contenant de l'isobutane.

- Ne modifiez pas les caractéristiques de cet appareil.
- Ne placez aucun appareil électrique (sorbetière, etc.) dans l'appareil, en l'absence d'indications du fabricant.

- Si le circuit frigorifique est endommagé, assurez-vous de l'absence de flammes et de sources d'ignition dans la pièce. Aérez la pièce.
- Évitez tout contact d'éléments chauds avec les parties en plastique de l'appareil.
- Ne placez jamais de boissons gazeuses dans le congélateur. Cela engendrerait une pression sur le récipient de la boisson.
- Ne stockez jamais de gaz ou de liquide inflammable dans l'appareil.
- Ne placez pas de produits inflammables ou d'éléments imbibés de produits inflammables à l'intérieur ou à proximité de l'appareil, ni sur celui-ci.
- Ne touchez pas le compresseur ni le condenseur. Ils sont chauds.
- Ne retirez pas et ne touchez pas les éléments du compartiment congélateur avec les mains mouillées ou humides.
- Ne recongelez jamais un aliment qui a été décongelé.
- Respectez les instructions de stockage figurant sur l'emballage des aliments surgelés.
- Emballez les aliments dans un emballage adapté au contact avec des aliments avant de les placer dans le compartiment congélateur.

ÉCLAIRAGE INTÉRIEUR



AVERTISSEMENT! Risque d'électrocution !

- Concernant la/les lampe(s) à l'intérieur de ce produit et les lampes de rechange vendues séparément : Ces lampes sont conçues pour résister à des conditions physiques extrêmes dans les appareils électroménagers, telles que la température, les vibrations, l'humidité, ou sont conçues pour signaler des informations sur le statut opérationnel de l'appareil. Elles ne sont pas destinées à être utilisées dans d'autres applications et ne conviennent pas à l'éclairage des pièces d'un logement.

ENTRETIEN ET NETTOYAGE



AVERTISSEMENT! Risque de blessure corporelle ou de dommages matériels.

- Avant toute opération d'entretien, éteignez l'appareil et débranchez la fiche de la prise secteur.

- Cet appareil contient des hydrocarbures dans son circuit de réfrigération. L'entretien et la recharge du circuit de réfrigération doivent être effectués par un professionnel qualifié.
- Examinez régulièrement l'écoulement de l'appareil et si nécessaire, nettoyez-le. Si l'orifice est bouché, l'eau provenant du dégivrage s'écoulera en bas de l'appareil.

SERVICE

- Pour réparer l'appareil, contactez un service après-vente agréé. Utilisez exclusivement des pièces d'origine.
- Veuillez noter qu'une autoréparation ou une réparation non professionnelle peuvent avoir des conséquences sur la sécurité et annuler la garantie.
- Les pièces de rechange suivantes seront disponibles pendant 7 ans après l'arrêt du modèle : thermostats, capteurs de température, cartes de circuits imprimés, sources lumineuses, poignées de porte, charnières de porte, plateaux et paniers. Veuillez noter que certaines de ces pièces de rechange ne sont disponibles qu'auprès de réparateurs professionnels et que toutes les pièces de rechange ne sont pas adaptées à tous les modèles.
- Les joints de portes seront disponibles pendant 10 ans après l'arrêt du modèle.

MISE AU REBUT



AVERTISSEMENT! Risque de blessure ou d'asphyxie.

- Débranchez l'appareil de l'alimentation électrique.
- Coupez le câble d'alimentation et mettez-le au rebut.
- Retirez la porte pour empêcher les enfants et les animaux de s'enfermer dans l'appareil.
- Le circuit frigorifique et les matériaux d'isolation de cet appareil préservent la couche d'ozone.
- La mousse isolante contient un gaz inflammable. Contactez votre service municipal pour obtenir des informations sur la marche à suivre pour mettre l'appareil au rebut.
- N'endommagez pas la partie du circuit de réfrigération située à proximité du condenseur thermique.

INSTALLATION



AVERTISSEMENT! Reportez-vous aux chapitres concernant la sécurité.

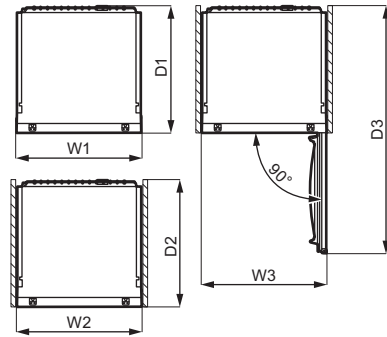
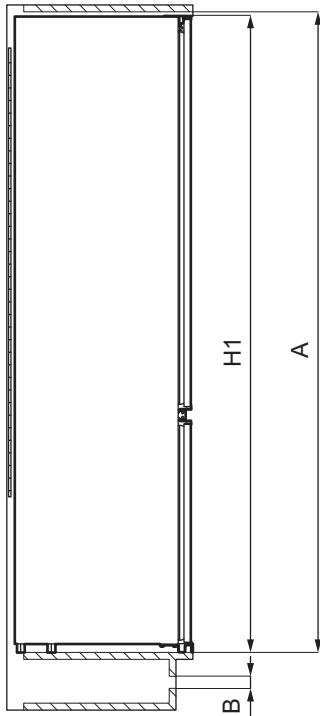


AVERTISSEMENT! Consultez les instructions d'installation pour installer votre appareil.



AVERTISSEMENT! Fixez l'appareil conformément aux instructions d'installation pour éviter tout risque d'instabilité de l'appareil.

DIMENSIONS



Dimensions hors-tout ¹

H1	mm	1021
W1	mm	548
D1	mm	549

Espace requis en service ²

H2 (A+B)	mm	1066
W2	mm	548
D2	mm	551
A	mm	1030

¹ hauteur, largeur et profondeur de l'appareil sans la poignée ni les pieds

Espace requis en service ²

B	mm	36
---	----	----

² hauteur, largeur et profondeur de l'appareil avec la poignée, plus l'espace nécessaire pour la libre circulation de l'air de refroidissement

Espace total requis en service ³

H3 (A+B)	mm	1066
W3	mm	548
D3	mm	1071

³ hauteur, largeur et profondeur de l'appareil avec la poignée, plus l'espace nécessaire pour la libre circulation de l'air de refroidissement, plus l'espace nécessaire pour autoriser l'ouverture de la porte à l'angle minimal permettant le retrait de tous les équipements internes

EMPLACEMENT

Pour garantir la meilleure fonctionnalité de l'appareil, vous ne devez pas installer l'appareil à proximité d'une source de chaleur (fours, poêles, radiateurs, cuisinières ou plaques de cuisson) ni dans un lieu exposé à la lumière directe du soleil. Assurez-vous que l'air peut circuler librement autour de l'arrière du meuble.

Cet appareil doit être installé dans un lieu sec et bien ventilé à l'intérieur.

Cet appareil est destiné à être utilisé à une température ambiante comprise entre 16°C et 38°C.



Seul le respect de la plage de températures spécifiée peut garantir un bon fonctionnement de l'appareil.



En cas de doute concernant le lieu d'installation de l'appareil, veuillez contacter le vendeur, notre service après-vente ou le centre de réparation agréé le plus proche.



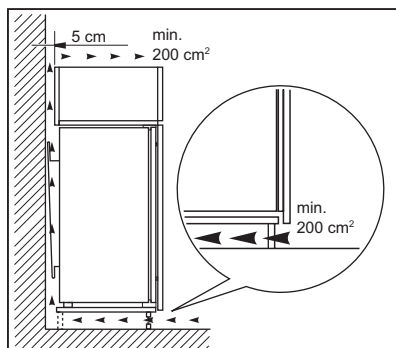
L'appareil doit pouvoir être débranché de l'alimentation électrique. C'est pourquoi la prise électrique doit être facilement accessible après l'installation.

BRANCHEMENT ÉLECTRIQUE

- Avant de brancher l'appareil, assurez-vous que la tension et la fréquence indiquées sur la plaque signalétique correspondent à celles du réseau électrique domestique.
- L'appareil doit être relié à la terre. La fiche du câble d'alimentation comporte un contact à cet effet. Si la prise de courant n'est pas mise à la terre, branchez l'appareil à une mise à la terre séparée conformément aux réglementations en vigueur, en consultant un électricien spécialisé.
- Le fabricant décline toute responsabilité en cas de non-respect des consignes de sécurité ci-dessus.
- Cet appareil est conforme aux directives CEE.

EXIGENCES EN MATIÈRE DE VENTILATION

Le flux d'air situé derrière l'appareil doit être suffisant.



ATTENTION! Reportez-vous aux instructions relatives à l'installation.

INVERSION DU SENS D'OUVERTURE DE LA PORTE

Veuillez vous reporter au document séparé contenant des instructions sur l'installation et l'inversion du sens d'ouverture de la porte.



ATTENTION! À chaque étape de réversibilité de la porte, protégez le sol pour éviter les rayures dues aux matériaux durs.

BANDEAU DE COMMANDE

MISE EN MARCHÉ

1. Insérez la fiche dans la prise murale.
2. Tournez le thermostat vers la droite sur une position médiane.

MISE À L'ARRÊT

Pour éteindre l'appareil, tournez le thermostat sur la position « O ».

RÉGLAGE DE LA TEMPÉRATURE

La température est régulée automatiquement. Cependant, vous pouvez choisir vous-même la température à l'intérieur de l'appareil.

Choisissez le réglage en tenant compte du fait que la température à l'intérieur de l'appareil dépend de plusieurs facteurs :

- la température ambiante,
- la fréquence d'ouverture de la porte
- la quantité de denrées entreposées,
- l'emplacement de l'appareil.

Un réglage intermédiaire est généralement le plus indiqué.

Pour faire fonctionner l'appareil :

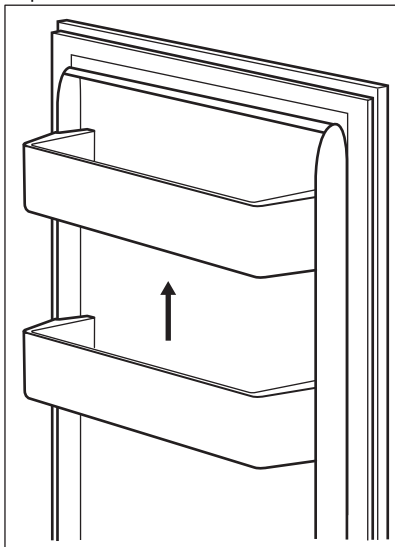
1. Tournez le thermostat vers la droite pour faire baisser la température à l'intérieur de l'appareil.
2. Tournez le thermostat vers la gauche pour remonter la température à l'intérieur de l'appareil.

UTILISATION QUOTIDIENNE

MISE EN PLACE DES BALCONNETS DE LA PORTE

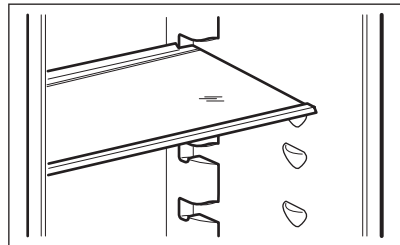
Selon la taille des emballages des aliments conservés, les balconnets de la porte peuvent être positionnés à différentes hauteurs.

1. Soulevez doucement le balconnet jusqu'à ce qu'il se détache.
2. Repositionnez-le selon les besoins.



CLAYETTES AMOVIBLES

Les parois du réfrigérateur sont équipées d'une série de glissières afin que les clayettes puissent être positionnées comme vous le souhaitez.



Ne modifiez pas l'emplacement de la clayette en verre située au-dessus du bac à légumes, afin de garantir une circulation d'air optimale.

BAC À LÉGUMES

Un bac spécial est présent dans la partie inférieure de l'appareil, adapté à la conservation des fruits et des légumes.

CONGELER DES ALIMENTS FRAIS

Le compartiment du congélateur est parfait pour congeler des denrées fraîches et conserver à long terme des aliments surgelés ou congelés.

Pour congeler des aliments frais, il n'est pas nécessaire de modifier le réglage actuel.

Conservez les aliments frais répartis uniformément dans tous les compartiments ou tous les bacs. La quantité maximale d'aliments pouvant être congelés, sans ajouter d'autres aliments frais pendant 24 heures, figure sur la plaque signalétique (étiquette située à l'intérieur de l'appareil).

CONSERVATION DES PLATS SURGELÉS

Lors de la mise en service ou après un arrêt prolongé, laissez fonctionner l'appareil au moins 3 heures avant d'introduire les produits dans le compartiment.

Les aliments ne doivent pas être placés à moins de 15 mm de la porte.



ATTENTION! En cas de décongélation accidentelle causée par une coupure de courant par exemple, si la durée de la mise hors tension est supérieure à la valeur indiquée sur la plaque signalétique sous « Autonomie de fonctionnement », les aliments décongelés doivent être consommés rapidement ou cuits immédiatement avant d'être refroidis puis recongelés.

CONSEILS

CONSEILS POUR ÉCONOMISER L'ÉNERGIE

- Réfrigérateur : L'utilisation la plus efficace de l'énergie est assurée dans la configuration avec les tiroirs dans la partie inférieure de l'appareil et les clayettes réparties uniformément. La position des compartiments de porte n'affecte pas la consommation d'énergie.
- Évitez d'ouvrir fréquemment la porte et ne la laissez ouverte que le temps nécessaire.
- Congélateur : Plus le réglage de la température est bas, plus la consommation électrique est élevée.
- Réfrigérateur : Ne réglez pas une température trop élevée pour économiser l'énergie, sauf si cela est requis par les caractéristiques des aliments.
- Si la température ambiante est élevée, que le thermostat est réglé sur une température basse et que l'appareil est plein, le compresseur fonctionne en régime continu, ce qui provoque une formation de givre ou de glace sur l'évaporateur. Dans ce cas, réglez le thermostat sur une température plus élevée pour permettre le dégivrage automatique et donc d'économiser de l'énergie.
- Assurez une bonne ventilation. Ne couvrez pas les grilles ou les orifices de ventilation.

CONSEILS POUR LA CONGÉLATION

- Avant de congeler, emballez et fermez les aliments frais dans : papier aluminium, film ou sachets en plastique, récipients hermétiques avec couvercle.
- Pour une congélation et une décongélation plus efficaces, séparez les aliments en petites portions.
- Il est recommandé de mettre des étiquettes et des dates sur tous vos aliments congelés. Cela permettra d'identifier les aliments et de savoir quand ils peuvent être consommés avant leur détérioration.
- Les aliments doivent être frais lorsqu'ils sont congelés pour préserver leur qualité. En particulier, les fruits et les légumes doivent être congelés après leur récolte pour préserver tous leurs nutriments.
- Ne congélez pas des bouteilles ou des canettes avec des liquides, en particulier des boissons contenant du dioxyde de carbone : elles pourraient exploser pendant la congélation.
- N'introduisez pas d'aliments chauds dans le compartiment du congélateur. Laissez-les refroidir à température ambiante avant de les placer dans le compartiment.


- Pour éviter d'augmenter la température des aliments déjà surgelés, ne placez pas d'aliments frais non congelés directement à proximité. Placez les aliments à température ambiante dans la partie du compartiment du congélateur où il n'y a pas d'aliments congelés.
- Ne mangez pas les glaçons, les glaces à l'eau ou les bâtonnets glacés dès leur sortie du congélateur. Risque de gelure.
- Ne recongelez pas des aliments décongelés. Si les aliments sont décongelés, cuisez-les, laissez-les refroidir puis congelez-les.
- Pour une conservation adéquate, consultez l'étiquette de l'emballage des aliments pour connaître la durée de conservation des aliments.
- Il est important d'emballer les aliments de manière à empêcher l'eau, l'humidité ou la condensation de pénétrer à l'intérieur.

CONSEILS POUR VOS COURSES

Après vos courses :

- Assurez-vous que l'emballage n'est pas endommagé : les aliments pourraient être détériorés. Si l'emballage est gonflé ou mouillé, il n'a peut-être pas été conservé dans des conditions optimales et la décongélation a peut-être déjà commencé.
- Pour limiter le processus de décongélation, achetez les produits congelés à la fin de vos courses et transportez-les dans un sac isotherme.
- Placez les aliments congelés dans le congélateur immédiatement après être revenu de vos courses.
- Si les aliments sont décongelés même partiellement, ne les recongelez pas. Consommez-les dès que possible.
- Respectez la date d'expiration et les informations de conservation sur l'emballage.

CONSEILS POUR LE STOCKAGE DES PLATS SURGELÉS

- Le compartiment congélateur est marqué de 
- Le réglage intermédiaire de la température assure une bonne conservation des produits alimentaires congelés. Un réglage de température plus élevé à l'intérieur de l'appareil peut entraîner une durée de conservation plus courte.
- L'ensemble du compartiment du congélateur est adapté à la conservation de produits alimentaires congelés.
- Laissez suffisamment d'espace autour des aliments pour permettre à l'air de circuler librement.

DURÉE DE CONSERVATION POUR LE COMPARTIMENT DU CONGÉLATEUR

Type d'aliment	Durée de conservation (mois)
Pain	3
Fruits (sauf agrumes)	6 à 12
Légumes	8 à 10
Restes (sans viande)	1 à 2
Produits laitiers :	
Beurre	6 à 9
Fromage à pâte molle (p. ex., mozzarella)	3 à 4
Fromage à pâte dure (p. ex., parmesan, cheddar)	6
Fruits de mer :	
Poisson gras (p. ex., saumon, maquereau)	2 à 3
Poisson maigre (p. ex., cabillaud, limande)	4 à 6
Crevettes	12
Palourdes et moules décortiquées	3 à 4
Poisson cuit	1 à 2


Type d'aliment	Durée de conservation (mois)
Viande :	
Volaille	9 à 12
Bœuf	6 à 12
Porc	4 à 6
Agneau	6 à 9
Saucisse	1 à 2
Jambon	1 à 2
Restes (avec viande)	2 à 3

CONSEILS POUR LA RÉFRIGÉRATION DES ALIMENTS FRAIS

- Le réglage intermédiaire de la température assure une bonne conservation des aliments frais.
Un réglage de température plus élevé à l'intérieur de l'appareil peut entraîner une durée de conservation plus courte des aliments.
- Couvrez les aliments avec un emballage pour conserver leur fraîcheur et leur arôme.
- Utilisez toujours des récipients fermés pour les liquides et les aliments afin d'éviter les saveurs ou les odeurs dans le compartiment.
- Pour éviter la contamination croisée entre les aliments cuits et les aliments crus, couvrez les aliments cuits et séparez-les des aliments crus.
- Il est conseillé de décongeler les aliments à l'intérieur du réfrigérateur.
- N'insérez pas d'aliments chauds dans l'appareil. Assurez-vous qu'ils ont refroidi à température ambiante avant de les insérer.
- Pour éviter le gaspillage des aliments, le nouveau stock d'aliments doit toujours être placé derrière l'ancien.

- Viande (tous types) : emballez-la dans un emballage adapté et placez-la sur l'étagère en verre au-dessus du bac à légumes. Ne conservez la viande que 1 ou 2 jours au plus.
- Fruits et légumes : nettoyez soigneusement (retirez la terre) et placez-les dans un bac spécial (bac à légumes).
- Il est conseillé de ne pas conserver les fruits exotiques tels que les bananes, les mangues, les papayes, etc. dans le réfrigérateur.
- Les légumes tels que les tomates, les pommes de terre, les oignons et l'ail ne doivent pas être conservés dans le réfrigérateur.
- Beurre et fromage : placez-les dans un récipient étanche à l'air, ou enveloppez-les dans une feuille d'aluminium ou un sachet en polyéthylène, pour les tenir autant que possible à l'abri de l'air.
- Bouteilles : fermez-les avec un bouchon et placez-les sur le porte-bouteilles ou (s'il est installé) dans le balconnet à bouteilles de la porte.
- Consultez toujours la date d'expiration des produits pour savoir combien de temps les conserver.

CONSEILS POUR LA RÉFRIGÉRATION DES ALIMENTS

- Le compartiment des aliments frais est celui indiqué sur la plaque signalétique par .

ENTRETIEN ET NETTOYAGE



AVERTISSEMENT! Reportez-vous aux chapitres concernant la sécurité.

NETTOYAGE DE L'INTÉRIEUR

Avant d'utiliser l'appareil pour la première fois, nettoyez l'intérieur et tous les accessoires avec de

l'eau tiède savonneuse (pour supprimer toute odeur de neuf), puis séchez-les soigneusement.



ATTENTION! N'utilisez jamais de détergents, de produits abrasifs, de nettoyants à base de chlore ou d'huile car ils pourraient endommager le revêtement.



ATTENTION! Les pièces et accessoires de l'appareil ne doivent pas être lavés au lave-vaisselle.

NETTOYAGE PÉRIODIQUE

L'appareil doit être nettoyé régulièrement :

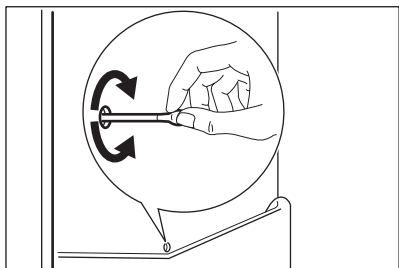
1. Nettoyez l'intérieur et les accessoires avec de l'eau tiède et du savon neutre.
2. Vérifiez régulièrement les joints de porte et essuyez-les pour vous assurer qu'ils sont propres et ne contiennent pas de résidus.
3. Rincez et séchez soigneusement.

DÉGIVRAGE DU RÉFRIGÉRATEUR

Le givre est automatiquement éliminé de l'évaporateur du compartiment du réfrigérateur en utilisation normale. L'eau de dégivrage est collectée dans un récipient spécial situé à l'arrière de l'appareil, au-dessus du compresseur, d'où elle s'évapore.

Il est important de nettoyer régulièrement l'orifice d'écoulement de la goutte d'évacuation de l'eau de dégivrage située au milieu du compartiment réfrigérateur pour empêcher l'eau de déborder et de couler à l'intérieur de l'appareil.

Pour ce faire, utilisez la tige de nettoyage de la goutte fournie avec l'appareil.



DÉGIVRAGE DU CONGÉLATEUR



ATTENTION! N'utilisez jamais d'outils métalliques tranchants pour gratter le givre de l'évaporateur car vous risqueriez de l'endommager. N'utilisez aucun dispositif mécanique ou moyen artificiel pour accélérer le processus de dégivrage hormis ceux recommandés par le fabricant.



Environ 12 heures avant le dégivrage, mettez le thermostat sur une température inférieure afin d'assurer une réserve de froid suffisante en cas d'interruption du fonctionnement.

Une certaine quantité de givre se forme toujours sur les clayettes du congélateur et autour du compartiment supérieur.

Dégivrez le congélateur lorsque l'épaisseur de la couche de givre est d'environ 3-5 mm

1. Éteignez l'appareil ou débranchez la fiche de la prise secteur.
2. Sortez les denrées congelées et conservez-les dans un endroit frais.



ATTENTION! Une élévation de la température des denrées congelées, pendant le dégivrage, peut réduire leur durée de conservation.

Ne touchez pas les produits congelés avec les mains mouillées. Les mains peuvent geler sur les produits.

3. Laissez la porte ouverte. Protégez le sol de l'eau de dégivrage avec un chiffon ou un récipient plat.
4. Le dégivrage peut être accéléré en plaçant un récipient d'eau chaude dans le compartiment du congélateur. Retirez également les morceaux de glace au fur et à mesure qu'ils se détachent avant la fin du dégivrage.
5. Une fois le dégivrage terminé, séchez bien l'intérieur.
6. Mettez l'appareil en marche et fermez la porte.
7. Réglez le thermostat pour obtenir le plus de froid possible et faites fonctionner l'appareil au moins 3 heures avec ce réglage.

Vous pouvez remettre les denrées dans le compartiment congélateur uniquement à ce stade.

PÉRIODE DE NON-UTILISATION

Si l'appareil n'est pas utilisé pendant une longue période, prenez les précautions suivantes :

1. Débranchez l'appareil de l'alimentation électrique.
2. Retirez tous les aliments.
3. Dégivrez l'appareil.
4. Nettoyez l'appareil et tous les accessoires.
5. Laissez les portes ouvertes pour éviter la formation d'odeurs désagréables.

DÉPANNAGE



AVERTISSEMENT! Reportez-vous aux chapitres concernant la sécurité.

QUE FAIRE SI...

Problème	Cause possible	Solution
L'appareil ne fonctionne pas.	L'appareil est éteint.	Mettez l'appareil en marche.
	La fiche d'alimentation n'est pas correctement branchée à la prise de courant.	Branchez la fiche secteur sur la prise de courant.
	Il n'y a pas de tension dans la prise de courant.	Branchez un autre appareil sur la prise de courant. Contactez un électricien qualifié.
L'appareil est bruyant.	L'appareil n'est pas positionné correctement.	Vérifiez que l'appareil est stable.
Le compresseur fonctionne en permanence.	La température est mal réglée.	Reportez-vous au chapitre « Bandeau de commande ».
	Trop d'aliments ont été introduits simultanément.	Attendez quelques heures et vérifiez de nouveau la température.
	La température ambiante est trop élevée.	Reportez-vous au chapitre « Installation ».
	Les aliments placés dans l'appareil étaient trop chauds.	Laissez refroidir les aliments à température ambiante avant de les ranger.
	La porte n'est pas correctement fermée.	Reportez-vous à la section « Fermeture de la porte ».
La porte est mal alignée ou interfère avec le gril de ventilation.	L'appareil n'est pas d'aplomb.	Consultez les instructions d'installation.
La porte est difficile à ouvrir.	Vous avez essayé de rouvrir la porte immédiatement après l'avoir fermée.	Attendez quelques secondes après avoir fermé la porte pour la rouvrir.
L'éclairage ne fonctionne pas.	L'éclairage est en mode veille.	Fermez et ouvrez la porte.
	L'éclairage est défectueux.	Consultez la section « Remplacement de l'ampoule ».
Il y a trop de givre et de glace.	La porte n'est pas correctement fermée.	Reportez-vous à la section « Fermeture de la porte ».
	Le joint est déformé ou sale.	Reportez-vous à la section « Fermeture de la porte ».

Problème	Cause possible	Solution
	Les aliments ne sont pas correctement emballés.	Emballer mieux les aliments.
	La température est mal réglée.	Reportez-vous au chapitre « Bandeau de commande ».
	L'appareil est complètement chargé et réglé sur la température la plus basse.	Sélectionnez une température plus élevée. Reportez-vous au chapitre « Bandeau de commande ».
	La température réglée dans l'appareil est trop basse et la température ambiante est trop élevée.	Sélectionnez une température plus élevée. Reportez-vous au chapitre « Bandeau de commande ».
De l'eau s'écoule sur la plaque arrière du réfrigérateur.	Pendant le dégivrage automatique, le givre fond sur la plaque arrière.	C'est normal.
Trop d'eau s'est condensée sur la paroi arrière du réfrigérateur.	La porte a été ouverte trop fréquemment.	N'ouvrez la porte qu'en cas de nécessité.
	La porte n'est pas entièrement fermée.	Assurez-vous que la porte est entièrement fermée.
	Les aliments conservés ne sont pas emballés.	Enveloppez les aliments dans un emballage adapté avant de les ranger dans l'appareil.
De l'eau s'écoule à l'intérieur du réfrigérateur.	Des aliments empêchent l'eau de s'écouler dans le réservoir d'eau.	Assurez-vous que les aliments ne touchent pas la plaque arrière.
	La sortie d'eau est obstruée.	Nettoyez la sortie d'eau.
De l'eau s'écoule sur le sol.	La sortie d'eau de dégivrage n'est pas raccordée au bac d'évaporation situé au-dessus du compresseur.	Fixez la sortie de l'eau de dégivrage sur le plateau d'évaporation.
La température à l'intérieur de l'appareil est trop basse/ élevée.	La température n'est pas réglée correctement.	Sélectionnez une température plus élevée/plus basse.
	La porte n'est pas correctement fermée.	Reportez-vous à la section « Fermeture de la porte ».
	La température des aliments est trop élevée.	Laissez les aliments refroidir à température ambiante avant de les conserver.
	Trop d'aliments ont été conservés simultanément.	Conservez moins de produits en même temps.
	L'épaisseur du givre est supérieure à 4-5 mm.	Dégivrez l'appareil.

Problème	Cause possible	Solution
	La porte a été ouverte souvent.	N'ouvrez la porte que si nécessaire.



Si ces conseils n'apportent pas de solution à votre problème, veuillez consulter le service après-vente agréé le plus proche.

REPLACEMENT DE L'ÉCLAIRAGE



L'appareil est équipé d'un éclairage à LED longue durée.



Il est recommandé d'utiliser uniquement des pièces détachées d'origine.

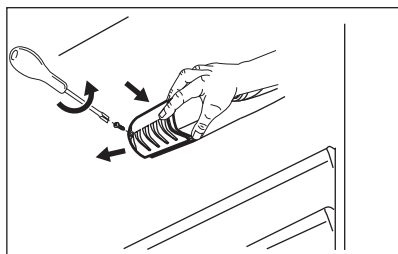


Utilisez des ampoules LED (base E14) uniquement. La puissance maximale est indiquée sur la base d'éclairage.



ATTENTION! Débranchez la fiche de la prise secteur.

1. À l'aide d'un tournevis, retirez la vis du diffuseur.
2. Détachez le diffuseur en le tirant dans le sens des flèches.

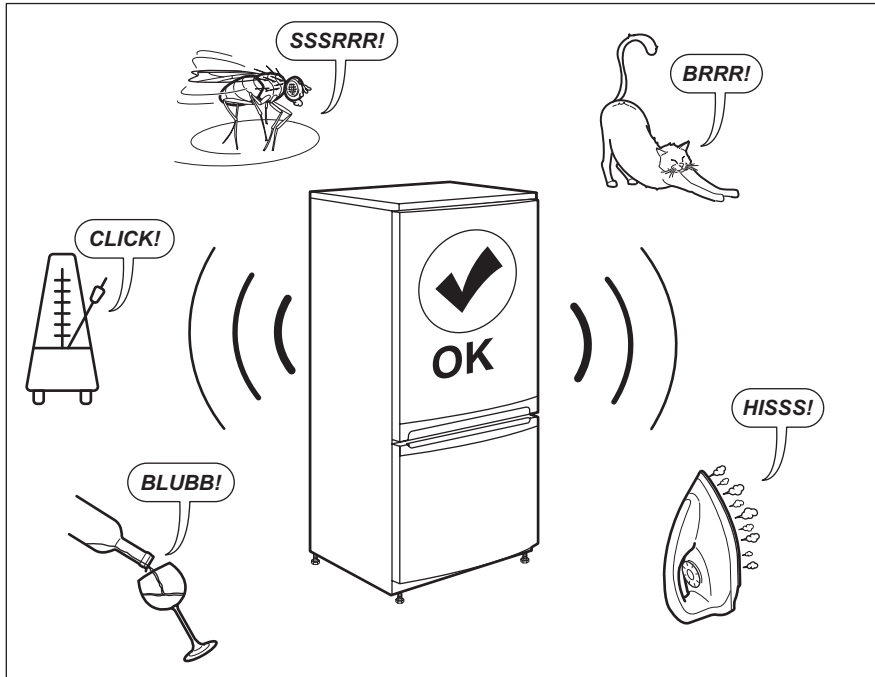


3. Remplacez l'ampoule par une ampoule de caractéristiques identiques, spécifiquement conçue pour les appareils électroménagers.
4. Remontez le diffuseur de l'ampoule.
5. Serrez la vis du diffuseur.
6. Branchez la fiche à la prise secteur.
7. Ouvrez la porte.
Vérifiez que l'ampoule s'allume.

FERMETURE DE LA PORTE

1. Nettoyez les joints de la porte.
2. Si nécessaire, ajustez la porte. Consultez les instructions d'installation.
3. Si nécessaire, remplacez les joints de porte défectueux. Contactez le service après-vente agréé.

BRUITS



DONNÉES TECHNIQUES

Les informations techniques figurent sur la plaque signalétique sur le côté intérieur de l'appareil et sur l'étiquette énergétique.

Le code QR présent sur l'étiquette énergétique fournie avec l'appareil contient un lien Web vers les informations relatives aux performances de l'appareil dans la base de données EPREL de l'UE. Conservez l'étiquette énergétique à titre de référence avec le manuel d'utilisation et tous les autres documents fournis avec cet appareil.

Il est également possible de trouver les mêmes informations dans EPREL à l'aide du lien <https://eprel.ec.europa.eu> avec le nom du modèle et le numéro de produit se trouvant sur la plaque signalétique de l'appareil.


Consultez le lien www.theenergylabel.eu pour obtenir des informations détaillées sur l'étiquette énergétique.


INFORMATIONS POUR LES INSTITUTS DE TEST

L'installation et la préparation de l'appareil pour une vérification EcoDesign doivent être conformes à la norme EN 62552. Les exigences de ventilation, les dimensions des évidements et les dégagements arrière minimum doivent correspondre aux

indications du chapitre 3 de ce manuel d'utilisation. Veuillez contacter le fabricant pour de plus amples informations, notamment les plans de chargement.

EN MATIÈRE DE PROTECTION DE L'ENVIRONNEMENT

Recyclez les matériaux portant le symbole .
Déposez les emballages dans les conteneurs prévus à cet effet. Contribuez à la protection de l'environnement et à votre sécurité, recyclez vos produits électriques et électroniques. Ne jetez pas

les appareils portant le symbole  avec les ordures ménagères. Emmenez un tel produit dans votre centre local de recyclage ou contactez vos services municipaux.

BESUCHEN SIE UNSERE WEBSITE, UM:



Anwendungshinweise, Prospekte, Informationen zu Fehlerbehebung, Service und Reparatur zu erhalten:

www.zanussi.com/support

SICHERHEITSHINWEISE

Lesen Sie vor der Montage und dem Gebrauch des Geräts zuerst die Bedienungsanleitung. Bei Verletzungen oder Schäden infolge nicht ordnungsgemäßer Montage oder Verwendung übernimmt der Hersteller keine Haftung. Bewahren Sie die Anleitung zum Nachschlagen an einem sicheren und zugänglichen Ort auf.

SICHERHEIT VON KINDERN UND SCHUTZBEDÜRFTIGEN PERSONEN

- Das Gerät kann von Kindern ab 8 Jahren und Personen mit eingeschränkten physischen, sensorischen oder geistigen Fähigkeiten oder mit mangelnder Erfahrung und/oder mangelndem Wissen nur dann verwendet werden, wenn sie durch eine für ihre Sicherheit zuständige Person beaufsichtigt werden oder in die sichere Verwendung des Geräts eingewiesen wurden und die mit dem Gerät verbundenen Gefahren verstanden haben.
- Kinder zwischen 3 und 8 Jahren dürfen das Gerät be- und entladen, vorausgesetzt, sie wurden ordnungsgemäß eingewiesen.
- Dieses Gerät kann von Personen mit schweren und komplexen Behinderungen benutzt werden, vorausgesetzt, sie wurden ordnungsgemäß eingewiesen.
- Halten Sie Kinder unter 3 Jahren vom Gerät fern, wenn sie nicht ständig beaufsichtigt werden.
- Kinder dürfen nicht mit dem Gerät spielen.
- Kinder dürfen keine Reinigung und Wartung ohne Beaufsichtigung durchführen.
- Halten Sie sämtliches Verpackungsmaterial von Kindern fern und entsorgen Sie es ordnungsgemäß.

ALLGEMEINE SICHERHEIT

- Dieses Gerät ist für die Verwendung im Haushalt und ähnliche Zwecke vorgesehen, wie z. B.:
 - Bauernhöfe, Personalküchenbereiche in Geschäften, Büros und anderen Arbeitsumfeldern;
 - Für Gäste in Hotels, Motels, Pensionen und anderen wohnungsähnlichen Räumlichkeiten.
- Um eine Kontaminierung von Lebensmitteln zu vermeiden, beachten Sie die folgenden Hinweise:
 - Öffnen Sie die Tür nicht über längere Zeit hinweg;
 - Reinigen Sie regelmäßig Oberflächen, die mit Lebensmitteln in Kontakt kommen können, und zugängliche Ablaufsysteme;
 - Lagern Sie rohes Fleisch und Fisch in geeigneten Behältern im Kühlschrank, so dass sie nicht mit anderen Lebensmitteln in Berührung kommen oder auf diese tropfen.
- **WARNUNG:** Achten Sie darauf, dass die Belüftungsöffnungen im Schrank, um das Gerät und in der Einbaunische nicht blockiert sind.
- **WARNUNG:** Versuchen Sie nicht, den Abtauvorgang durch andere als vom Hersteller empfohlene mechanische oder sonstige Hilfsmittel zu beschleunigen.
- **WARNUNG:** Beschädigen Sie nicht den Kältekreislauf.
- **WARNUNG:** Betreiben Sie in den Lebensmittelfächern des Geräts keine anderen als die vom Hersteller empfohlenen Elektrogeräte.
- Reinigen Sie das Gerät nicht mit Wasserspray oder Dampf.
- Reinigen Sie das Geräts mit einem weichen, feuchten Tuch. Nur neutrale Reinigungsmittel verwenden. Benutzen Sie keine Scheuermittel, scheuernde Reinigungsschwämmchen, Lösungsmittel oder Metallgegenstände.
- Wenn das Gerät längere Zeit leer steht, schalten Sie es aus, tauen Sie es ab, reinigen und trocknen Sie es und lassen Sie die Tür offen, um Schimmelbildung im Gerät zu vermeiden.
- Bewahren Sie in dem Gerät keine explosiven Substanzen, wie Spraydosen mit entzündlichen Treibgasen auf.

- Wenn das Netzkabel beschädigt ist, muss es vom Hersteller, seinem autorisierten Kundenservice oder einer gleichermaßen qualifizierten Person ausgetauscht werden, um Gefahrenquellen zu vermeiden.

SICHERHEITSANWEISUNGEN

MONTAGE



WARNUNG! Die Montage des Geräts darf nur von einer qualifizierten Fachkraft durchgeführt werden.

- Entfernen Sie das gesamte Verpackungsmaterial.
- Montieren Sie ein beschädigtes Gerät nicht und benutzen Sie es nicht.
- Verwenden Sie das Gerät aus Sicherheitsgründen nicht, bevor es in den Einbauschrank gesetzt wird.
- Halten Sie sich an die mitgelieferte Montageanleitung.
- Seien Sie beim Umsetzen des Gerätes vorsichtig, da es sehr schwer ist. Tragen Sie stets Sicherheitshandschuhe und festes Schuhwerk.
- Stellen Sie sicher, dass die Luft um das Gerät zirkulieren kann.
- Warten Sie nach der Montage oder dem Wechsel des Türanschlags mindestens 4 Stunden, bevor Sie das Gerät an die Stromversorgung anschließen. Dies ist erforderlich, damit das Öl in den Kompressor zurückfließen kann.
- Ziehen Sie den Stecker aus der Steckdose, bevor Sie am Gerät arbeiten (z.B. Wechsel des Türanschlags).
- Stellen Sie das Gerät nicht in der Nähe von Heizkörpern, Herden, Backöfen oder Kochfeldern auf.
- Setzen Sie das Gerät nicht dem Regen aus.
- Stellen Sie das Gerät nicht dort auf, wo es direktem Sonnenlicht ausgesetzt sein könnte.
- Stellen Sie dieses Gerät nicht in Bereichen auf, die zu feucht oder kalt sind.
- Wenn Sie das Gerät verschieben möchten, heben Sie es bitte an der Vorderkante an, um den Fußboden nicht zu verkratzen.
- Das Gerät enthält einen Beutel mit Trockenmittel. Dieser Beutel ist kein Spielzeug. Dieser Beutel ist kein Lebensmittel. Bitte entsorgen Sie ihn umgehend.

ELEKTRISCHER ANSCHLUSS



WARNUNG! Brand- und Stromschlaggefahr.



WARNUNG! Achten Sie bei der Montage des Geräts darauf, dass das Netzkabel nicht eingeklemmt oder beschädigt wird.



WARNUNG! Verwenden Sie keine Mehrfachsteckdosen oder Verlängerungskabel.

- Das Gerät muss geerdet sein.
- Stellen Sie sicher, dass die Daten auf dem Typenschild mit den elektrischen Nennwerten der Netzspannung übereinstimmen.
- Schließen Sie das Gerät nur an eine ordnungsgemäß installierte Schutzkontaktsteckdose an.
- Achten Sie darauf, elektrische Bauteile (wie Netzstecker, Netzkabel und Kompressor) nicht zu beschädigen. Wenden Sie sich an den autorisierten Kundendienst oder einen Elektriker, um die elektrischen Bauteile auszutauschen.
- Das Netzkabel muss unterhalb des Netzsteckers verlegt werden.
- Stecken Sie den Netzstecker erst nach Abschluss der Montage in die Steckdose. Stellen Sie sicher, dass der Netzstecker nach der Montage noch zugänglich ist.
- Ziehen Sie nicht am Netzkabel, wenn Sie das Gerät von der Stromversorgung trennen möchten. Ziehen Sie stets am Netzstecker.

GEBRAUCH



WARNUNG! Es besteht Verletzungs-, Verbrennungs-, Stromschlag- oder Brandgefahr.



Das Gerät enthält Isobutan (R600a), ein brennbares Erdgas mit einem hohen Grad an Umweltverträglichkeit. Achten Sie darauf, den

Kältekreislauf, der Isobutan enthält, nicht zu beschädigen.

- Nehmen Sie keine technischen Änderungen am Gerät vor.
- Stellen Sie keine elektrischen Geräte (z. B. Eisbereiter) in das Gerät, wenn solche Geräte nicht ausdrücklich vom Hersteller für diesen Zweck zugelassen sind.
- Wird der Kältekreislauf beschädigt, stellen Sie bitte sicher, dass es keine Flammen und Zündquellen im Raum gibt. Belüften Sie den Raum.
- Stellen Sie keine heißen Gegenstände auf die Kunststoffteile des Geräts.
- Legen Sie Erfrischungsgetränke nicht in das Gefrierfach. Dadurch entsteht Druck auf den Getränkebehälter.
- Bewahren Sie keine entzündbaren Gase und Flüssigkeiten im Gerät auf.
- Laden Sie keine entflammaren Produkte oder Gegenstände, die mit entflammaren Produkten benetzt sind, in das Gerät und stellen Sie solche nicht in die Nähe oder auf das Gerät.
- Berühren Sie nicht den Kompressor oder den Kondensator. Sie sind heiß.
- Nehmen Sie keine Gegenstände aus dem Gefrierfach bzw. berühren Sie diese nicht, falls Ihre Hände nass oder feucht sind.
- Frieren Sie aufgetaute Lebensmittel nicht wieder ein.
- Befolgen Sie die Hinweise auf der Verpackung zur Aufbewahrung tiefgekühlter Lebensmittel.
- Wickeln Sie die Lebensmittel in Lebensmittelkontaktmaterial ein, bevor Sie sie in das Gefrierfach legen.

INNENBELEUCHTUNG



WARNUNG! Stromschlaggefahr.

- Bezüglich der Lampe(n) in diesem Gerät und separat verkaufter Ersatzlampen: Diese Lampen müssen extremen physikalischen Bedingungen in Haushaltsgeräten standhalten, wie z.B. Temperatur, Vibration, Feuchtigkeit, oder sollen Informationen über den Betriebszustand des Gerätes anzeigen. Sie sind nicht für den Einsatz in anderen Geräten vorgesehen und nicht für die Raumbelichtung geeignet.

REINIGUNG UND PFLEGE



WARNUNG! Verletzungsgefahr sowie Risiko von Schäden am Gerät.

- Schalten Sie das Gerät immer aus und ziehen Sie den Netzstecker aus der Steckdose, bevor Reinigungsarbeiten durchgeführt werden.
- Der Kältekreislauf des Gerätes enthält Kohlenwasserstoffe. Das Gerät muss von einer qualifizierten Fachkraft gewartet und nachgefüllt werden.
- Prüfen Sie regelmäßig den Wasserabfluss des Geräts und reinigen Sie ihn gegebenenfalls. Bei verstopftem Wasserabfluss sammelt sich das Abtauwasser am Boden des Geräts an.

WARTUNG

- Zur Reparatur des Geräts wenden Sie sich an den autorisierten Kundendienst. Dabei dürfen ausschließlich Originalersatzteile verwendet werden.
- Bitte beachten Sie, dass eigene Reparaturen oder Reparaturen, die nicht von Fachkräften durchgeführt werden, die Sicherheit des Geräts beeinträchtigen und die Garantie ungültig machen können.
- Folgende Ersatzteile sind innerhalb von 7 Jahren nach Produkteinstellung des Modells erhältlich: Thermostate, Temperatursensoren, Leiterplatten, Lichtquellen, Türgriffe, Türscharniere, Ablagen und Körbe. Bitte beachten Sie, dass einige dieser Ersatzteile nur an Reparaturbetriebe geliefert werden können und nicht alle Ersatzteile für alle Modelle relevant sind.
- Türdichtungen sind innerhalb von 10 Jahren nach Produkteinstellung des Modells erhältlich.

ENTSORGUNG



WARNUNG! Verletzungs- und Erstickungsgefahr.

- Trennen Sie das Gerät von der Stromversorgung.
- Schneiden Sie das Netzkabel ab, und entsorgen Sie es.
- Entfernen Sie die Tür, um zu verhindern, dass sich Kinder oder Haustiere in dem Gerät einschließen.
- Der Kältekreislauf und die Isolierungsmaterialien dieses Gerätes sind ozonfreundlich.
- Die Isolierung enthält entzündliches Gas. Für Informationen zur korrekten Entsorgung des Gerätes wenden Sie sich an Ihre kommunale Behörde.
- Achten Sie darauf, dass die Kühleinheit in der Nähe des Wärmetauschers nicht beschädigt wird.

MONTAGE



WARNUNG! Siehe Kapitel Sicherheitshinweise.

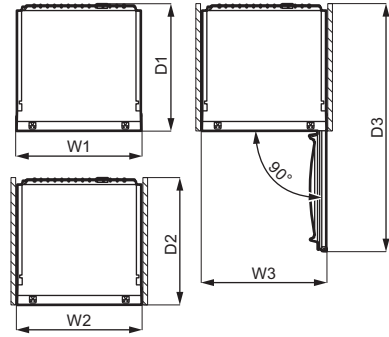
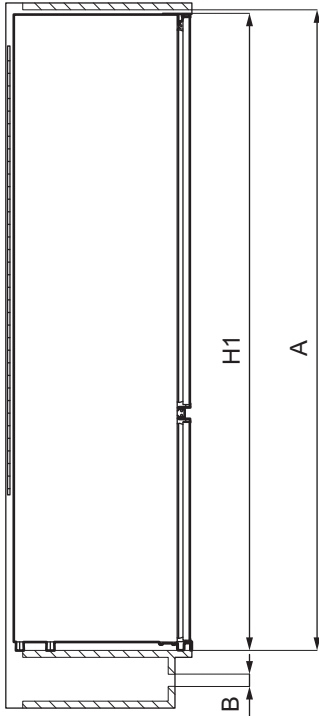


WARNUNG! Lesen Sie zur Installation des Geräts die Montageanleitung.



WARNUNG! Befestigen Sie das Gerät gemäß der Montageanleitung, um das Risiko eines instabilen Geräts zu vermeiden.

ABMESSUNGEN



Gesamtabmessungen ¹

H1	mm	1021
W1	mm	548
D1	mm	549

Platzbedarf während des Betriebs ²

H2 (A+B)	mm	1066
W2	mm	548
D2	mm	551
A	mm	1030

¹ Höhe, Breite und Tiefe des Geräts ohne Griff und Füße

Platzbedarf während des Betriebs ²

B	mm	36
---	----	----

² Höhe, Breite und Tiefe des Geräts einschließlich Griff und zuzüglich des notwendigen Freiraums für die Zirkulation der Kühlluft

Platzbedarf insgesamt während des Betriebs ³

H3 (A+B)	mm	1066
W3	mm	548
D3	mm	1071

³ Höhe, Breite und Tiefe des Geräts einschließlich Griff plus des notwendigen Freiraums für die Zirkulation der Kühlluft, zuzüglich des Platzes, der notwendig ist, um eine Türöffnung bis zu dem minimalen Winkel zu ermöglichen, der die Entfernung der gesamten Innenausstattung erlaubt

STANDORT

Um die beste Funktionalität des Gerätes zu gewährleisten, sollten Sie das Gerät nicht in der Nähe von Wärmequellen (Backöfen, Heizöfen, Heizkörpern, Herden oder Kochfeldern) oder an einem Ort mit direkter Sonneneinstrahlung installieren. Stellen Sie sicher, dass die Luft frei um die Geräterückseite zirkulieren kann.

Dieses Gerät sollte in einem trockenen, gut belüfteten Innenbereich aufgestellt werden.

Dieses Gerät ist für den Einsatz bei einer Umgebungstemperatur von 16°C bis 38°C vorgesehen.

i Der ordnungsgemäße Betrieb des Geräts wird nur innerhalb des angegebenen Temperaturbereichs gewährleistet.

i Bei Fragen zum Aufstellungsort des Geräts wenden Sie sich an den Verkäufer, unseren Kundendienst oder nächstgelegenen autorisierten Kundendienst.

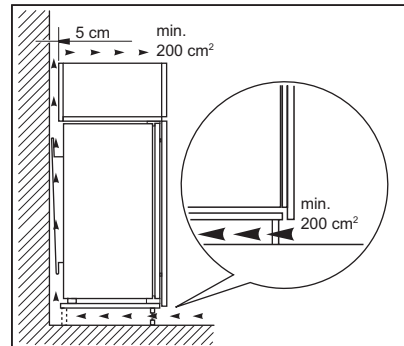
i Es muss möglich sein, das Gerät vom Netz zu trennen. Daher muss der Stecker nach der Installation zugänglich bleiben.

ELEKTROANSCHLUSS

- Kontrollieren Sie vor dem Einschalten des Geräts, ob die Netzspannung und -frequenz Ihres Hausanschlusses mit den auf dem Typenschild angegebenen Anschlusswerten übereinstimmen.
- Das Gerät muss geerdet sein. Zu diesem Zweck ist der Netzstecker mit einem Schutzkontakt ausgestattet. Falls die Steckdose Ihres Hausanschlusses nicht geerdet sein sollte, lassen Sie das Gerät gemäß den geltenden Vorschriften von einem qualifizierten Elektriker erden.
- Der Hersteller übernimmt keinerlei Haftung bei Missachtung der vorstehenden Sicherheitshinweise.
- Das Gerät entspricht den EC-Richtlinien.

ANFORDERUNGEN AN DIE BELÜFTUNG

Der Luftstrom hinter dem Gerät muss ausreichend sein.



VORSICHT! Lesen Sie die Montageanleitungen für die Installation.

WECHSELN DES TÜRANSCHLAGS

Informationen zu Montage und zum Wechseln des Türanschlags finden Sie in einer separaten Anleitung.



VORSICHT! Wenn Sie den Türanschlag wechseln, schützen Sie den Boden mit einem strapazierfähigem Material vor Verkatzungen.

BEDIENFELD

EINSCHALTEN DES GERÄTS

1. Stecken Sie den Stecker in die Netzsteckdose.
2. Drehen Sie den Temperaturregler im Uhrzeigersinn auf eine mittlere Einstellung.

AUSSCHALTEN DES GERÄTS

Drehen Sie den Temperaturregler zum Ausschalten des Geräts in die Position „0“.

TEMPERATURREGELUNG

Die Temperatur wird automatisch geregelt. Sie können jedoch selbst die Temperatur im Inneren des Gerätes einstellen.

Berücksichtigen Sie für eine exakte Einstellung, dass die Temperatur im Inneren des Geräts von folgenden Faktoren abhängt:

- Raumtemperatur,
- Häufigkeit der Türöffnung,
- Menge der gelagerten Lebensmittel,
- Aufstellungsort des Geräts.

Eine mittlere Einstellung ist im Allgemeinen am besten geeignet.

Bedienung des Geräts:

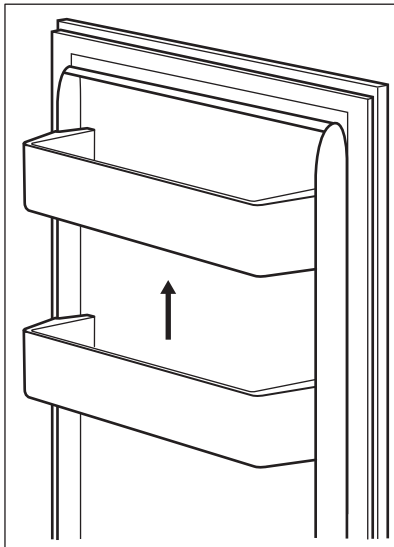
1. Drehen Sie den Temperaturregler im Uhrzeigersinn, um eine niedrigere Temperatur im Inneren des Gerätes zu erreichen.
2. Drehen Sie den Temperaturregler gegen den Uhrzeigersinn, um eine höhere Temperatur im Inneren des Gerätes zu erreichen.

TÄGLICHER GEBRAUCH

POSITIONIEREN DER TÜRABLAGEN

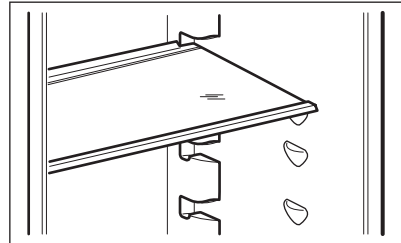
Die Türablagen können in verschiedener Höhe positioniert werden; damit ermöglichen sie das Lagern verschieden großer Lebensmittelpackungen.

1. Ziehen Sie die Ablage langsam nach oben, bis sie sich löst.
2. Setzen Sie die Ablage in gewünschter Höhe ein.



VERSTELLBARE ABLAGEN

Die Wände des Kühlschranks sind mit einer Reihe von Führungsschienen ausgestattet, die verschiedene Möglichkeiten für das Einsetzen der Ablagen bieten.



Die Glasablage über der Gemüseschublade sollte jedoch nicht verstellt werden, um eine korrekte Luftzirkulation zu gewährleisten.

OBST- / GEMÜSESCHUBLADE

Im unteren Teil des Geräts befindet sich eine spezielle Schublade, die sich zur Aufbewahrung von Obst und Gemüse eignet.

EINFRIEREN FRISCHER LEBENSMITTEL

Das Gefrierfach eignet sich zum Einfrieren frischer Lebensmittel und zur langfristigen Aufbewahrung gefrorener und tiefgefrorener Lebensmittel.

Für das Einfrieren frischer Lebensmittel ist keine Änderung der aktuellen Einstellung erforderlich.

Lagern Sie frische Lebensmittel gleichmäßig verteilt in allen Fächern oder Schubladen.

Die maximale Menge an Lebensmitteln, die ohne Hinzufügen von anderen frischen Lebensmitteln innerhalb von 24 Stunden eingefroren werden kann, ist auf dem Typenschild (einem Schild im Gerät) angegeben.

LAGERUNG VON TIEFKÜHLGERICHTEN

Lassen Sie das Gerät vor der ersten Inbetriebnahme oder nach einer Zeit, in der das Gerät nicht benutzt wurde, mindestens drei Stunden lang laufen, bevor Sie Lebensmittel in das Fach legen.

Lagern Sie die Lebensmittel mit einem Mindestabstand von 15 mm zur Tür.



VORSICHT! Kam es zum Beispiel zum Auftauen durch einen Stromausfall, der länger dauerte, als der auf dem Typenschild angegebene Wert unter Lagerzeit bei Störung, dann müssen die aufgetauten Lebensmittel schnell verbraucht oder sofort gekocht und nach dem Abkühlen wieder eingefroren werden.

TIPPS UND HINWEISE

TIPPS ZUM ENERGIESPAREN

- Kühlschrank: Die effizienteste Energienutzung wird erreicht, wenn die Schubladen im unteren Teil des Geräts eingesetzt und die Ablagen gleichmäßig angeordnet sind. Die Position der Türablagen wirkt sich nicht auf den Energieverbrauch aus.
- Öffnen Sie die Tür nicht zu häufig, und lassen Sie diese nicht länger offen als notwendig.
- Gefriergerät: Je kälter die Temperatureinstellung, desto höher der Energieverbrauch.
- Kühlschrank: Stellen Sie die Temperatur nicht zu hoch ein, um Energie zu sparen, es sei denn, dies ist wegen der Beschaffenheit des Lebensmittels erforderlich.
- Wenn die Umgebungstemperatur hoch ist, der Temperaturregler auf eine niedrige Temperatur eingestellt und das Gerät voll beladen ist, kann es zu andauerndem Betrieb des Kompressors und damit zu Reif- oder Eisbildung am Verdampfer kommen. Stellen Sie in diesem Fall den Temperaturregler auf eine höhere Temperatur, um das automatische Abtauen zu ermöglichen und Energie zu sparen.
- Sorgen Sie für eine gute Belüftung. Bedecken Sie die Belüftungsgitter oder -öffnungen nicht.

ABTAUEN

Tiefgefrorene oder gefrorene Lebensmittel können vor dem Verzehr im Kühlschrank oder in einem Plastikbeutel unter kaltem Wasser aufgetaut werden.

Dieser Vorgang hängt von der verfügbaren Zeit und der Lebensmittelart ab. Kleinere Gefriergutteile können sogar noch gefroren gekocht werden.


HINWEISE ZUM EINFRIEREN

- Vor dem Einfrieren verpacken und verschließen Sie frische Lebensmittel in: Aluminiumfolie, Kunststoffolie oder -beutel, luftdichte Behälter mit Deckel.
- Teilen Sie die Lebensmittel in kleine Portionen, um das Einfrieren und Auftauen zu erleichtern.
- Es wird empfohlen, Ihre tiefgekühlten Lebensmittel mit Etiketten und dem Datum zu versehen. So können Sie die Lebensmittel identifizieren und erkennen wann sie verzehrt werden sollten, bevor sie verderben.
- Die Lebensmittel sollten beim Einfrieren frisch sein, um eine gute Qualität zu bewahren. Besonders Obst und Gemüse sollte nach der Ernte eingefroren werden, um alle Nährstoffe zu erhalten.
- Frieren Sie keine Flaschen oder Dosen mit Flüssigkeiten, insbesondere kohensäurehaltige Getränke, ein - die Gefäße können beim Einfrieren explodieren.
- Geben Sie keine heißen Lebensmittel in den Gefrierraum. Vergewissern Sie sich, dass sie auf Raumtemperatur abgekühlt sind, bevor Sie sie in das Fach legen.
- Um eine Erwärmung bereits eingefrorener Lebensmittel zu verhindern, legen Sie die

frischen, nicht gefrorenen Lebensmittel nicht direkt neben sie. Legen Sie die Lebensmittel mit Raumtemperatur in die Gefrierfächer, die keine gefrorenen Lebensmittel enthalten.

- Essen Sie keine Eiswürfel, Wassereis oder Eis am Stiel, wenn sie direkt aus dem Gefriergerät genommen wurden. Gefahr von Erfrierungen.
- Frieren Sie aufgetaute Lebensmittel nicht wieder ein. Wenn Lebensmittel aufgetaut wurden, kochen Sie sie, lassen Sie sie abkühlen und frieren Sie sie dann ein.

HINWEISE ZUR LAGERUNG VON TIEFKÜHLGERICHTEN

- Das Gefrierfach ist gekennzeichnet mit .
- Eine mittlere Einstellung stellt eine gute Konservierung von Tiefkühlgerichten sicher. Eine höhere Temperatureinstellung im Gerät kann die Haltbarkeit verkürzen.
- Der gesamte Gefrierraum ist für die Lagerung von Tiefkühlprodukten geeignet.
- Lassen Sie ausreichend Platz um die Lebensmittel herum, damit die Luft frei zirkulieren kann.
- Die Haltbarkeit von Lebensmitteln ist auf dem Etikett der Lebensmittelverpackung angegeben.

- Es ist wichtig, die Lebensmittel so zu verpacken, dass kein Wasser, Feuchtigkeit oder Kondenswasser ins Innere gelangt.

EINKAUFSTIPPS

Nach dem Lebensmitteleinkauf:

- Achten Sie darauf, dass die Verpackung nicht beschädigt ist - die Lebensmittel könnten verdorben sein. Wenn die Verpackung aufgequollen oder nass ist, wurde das Lebensmittel möglicherweise nicht unter den optimalen Bedingungen gelagert und das Auftauen hat eventuell bereits begonnen.
- Um den Auftauprozess zu minimieren, kaufen Sie Tiefkühlware am Ende Ihres Einkaufs und transportieren Sie diese in einer Isoliertasche.
- Legen Sie die tiefgefrorenen Lebensmittel sofort nach der Rückkehr aus dem Laden in das Gefriergerät.
- Wenn Lebensmittel auch nur teilweise aufgetaut sind, dürfen sie nicht wieder eingefroren werden. Verzehren Sie sie schnell wie möglich.
- Beachten Sie das Haltbarkeitsdatum und die Lagerinformationen auf der Verpackung.

LAGERDAUER IM GEFRIERFACH


Lebensmittel	Lagerdauer (Monate)
Brot	3
Früchte (außer Zitrusfrüchten)	6 - 12
Gemüse	8 - 10
Reste ohne Fleisch	1 - 2
Molkereiprodukte:	
Butter	6 - 9
Weichkäse (z. B. Mozzarella)	3 - 4
Hartkäse (z. B. Parmesan, Cheddar)	6
Meeresfrüchte:	
Fetthaltiger Fisch (z. B. Lachs, Makrele)	2 - 3
Fettarmer Fisch (z. B. Dorsch, Flunder)	4 - 6
Shrimps	12
Muscheln und Miesmuscheln ohne Schale	3 - 4
Gekochter Fisch	1 - 2
Fleisch:	

Lebensmittel	Lagerdauer (Monate)
Geflügel	9 - 12
Rindfleisch	6 - 12
Schweinefleisch	4 - 6
Lamm	6 - 9
Wurst	1 - 2
Schinken	1 - 2
Reste mit Fleisch	2 - 3

HINWEISE FÜR DIE KÜHLUNG FRISCHER LEBENSMITTEL

- Eine mittlere Einstellung stellt eine gute Konservierung von frischen Lebensmitteln sicher.
Eine höhere Temperatureinstellung im Gerät kann die Haltbarkeit der Lebensmittel verkürzen.
- Decken Sie die Lebensmittel mit Verpackungsmaterial ab, um ihre Frische und ihr Aroma zu bewahren.
- Verwenden Sie immer geschlossene Behälter für Flüssigkeiten und Lebensmittel, um Düfte oder Gerüche im Fach zu vermeiden.
- Um eine Kreuzkontamination zwischen gekochten und rohen Lebensmitteln zu vermeiden, decken Sie die gekochten Lebensmittel ab und trennen Sie sie von den rohen.
- Es wird empfohlen Lebensmittel im Kühlschrank aufzutauen.
- Stellen Sie keine warmen Lebensmittel in das Gerät. Vergewissern Sie sich, dass sie auf Raumtemperatur abgekühlt sind, bevor Sie sie einlegen.
- Um eine Verschwendung von Lebensmitteln zu vermeiden, sollten die neuen Lebensmittel immer hinter die alten gelegt werden.
- Fleisch (alle Sorten): Wickeln Sie Fleisch in geeignetes Material und legen Sie dieses auf die Glasablage über der Gemüseschublade. Lagern Sie Fleisch höchstens 1 - 2 Tage.
- Obst und Gemüse: Gründlich reinigen (Erde entfernen) und in die spezielle Schublade (Obst- und Gemüseschublade) legen.
- Es wird empfohlen, exotische Früchte wie Bananen, Mangos, Papayas usw. nicht im Kühlschrank aufzubewahren.
- Gemüse wie Tomaten, Kartoffeln, Zwiebeln und Knoblauch sollten nicht im Kühlschrank aufbewahrt werden.
- Butter und Käse: Diese sollten stets in luftdichten Behältern verpackt sein oder in Aluminiumfolie bzw. in Polyäthylenbeutel eingepackt werden, um so wenig Luft wie möglich in der Verpackung zu haben.
- Flaschen: Sie sollten mit Deckel in der Flaschenablage in der Tür oder im Flaschenhalter (falls vorhanden) aufbewahrt werden.
- Achten Sie auf das Haltbarkeitsdatum der Lebensmittel, damit Sie wissen, wie lange sie gelagert werden können.

HINWEISE FÜR DIE KÜHLUNG VON LEBENSMITTELN

- Das Fach für frische Lebensmittel ist (auf dem Typenschild) gekennzeichnet mit .

REINIGUNG UND PFLEGE



WARNUNG! Siehe Kapitel Sicherheitshinweise.

REINIGEN DES INNENRAUMS

Bevor Sie das Gerät in Betrieb nehmen, beseitigen Sie den typischen Neugeruch am besten durch

Reinigen der Innenteile mit lauwarmem Wasser und einer neutralen Seife. Sorgfältig nachtrocknen.



VORSICHT! Verwenden Sie keine chemischen Reinigungsmittel, Scheuerpulver, chlor- oder ölhaltige Reinigungsmittel, da diese die Oberfläche beschädigen.



VORSICHT! Das Zubehör des Geräts und die Innenteile eignen sich nicht für die Reinigung im Geschirrspüler.

REGELMÄSSIGE REINIGUNG

Das gesamte Gerät muss regelmäßig gereinigt werden:

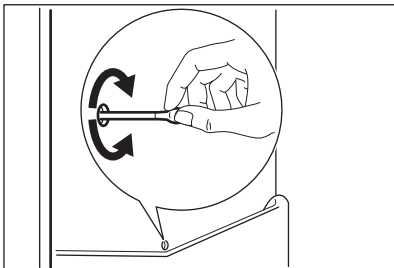
1. Reinigen Sie das Innere und die Zubehöreile mit lauwarmem Wasser und etwas Neutraseife.
2. Prüfen und säubern Sie die Türdichtungen in regelmäßigen Abständen, um zu gewährleisten, dass diese sauber und frei von Fremdkörpern sind.
3. Spülen und trocknen Sie diese sorgfältig ab.

ABTAUEN DES KÜHLSCHRANKS

Bei normalem Betrieb wird Reif automatisch aus dem Verdampfer des Kühlschranks entfernt. Das Tauwasser sammelt sich in einer Auffangrinne und läuft durch eine Abflussöffnung in einen speziellen Behälter an der Rückseite des Geräts über dem Kompressor, wo es verdampft.

Eine regelmäßige Reinigung des Abtauwasser-Ablauflochs in der Mitte des Kühlfachkanals ist wichtig, um zu verhindern, dass das Wasser überläuft und auf die eingelagerten Lebensmittel tropft.

Benutzen Sie hierfür den Rohrreiniger, der mit dem Gerät geliefert wird.



ABTAUEN DES GEFRIERGERÄTS



VORSICHT! Verwenden Sie niemals scharfe Metallwerkzeuge, um Reif vom Verdampfer zu kratzen, weil er dadurch beschädigt werden könnte. Versuchen Sie nicht, den Abtauvorgang durch andere als vom Hersteller empfohlene mechanische oder sonstige Hilfsmittel zu beschleunigen.



Stellen Sie ungefähr 12 Stunden vor dem Abtauen eine niedrigere Temperatur ein, um ausreichend Kältereserve für die Betriebsunterbrechung aufzubauen.

Auf den Ablagen des Gefriergeräts und im Innern des oberen Fachs bildet sich stets etwas Reif.

Tauen Sie das Gefriergerät ab, wenn die Reifschicht eine Stärke von etwa 3 bis 5 mm erreicht hat.

1. Schalten Sie das Gerät aus, oder ziehen Sie den Netzstecker aus der Steckdose.
2. Entnehmen Sie die eingelagerten Lebensmittel und lagern Sie sie an einem kühlen Ort.



VORSICHT! Ein Temperaturanstieg der gefrorenen Lebensmittelpakete während des Abtauens kann deren Haltbarkeitsdauer verkürzen. Fassen Sie gefrorene Lebensmittel nicht mit nassen Händen an. Ihre Hände könnten an den Lebensmitteln festfrieren.

3. Lassen Sie die Tür offen. Schützen Sie den Boden vor dem Abtauwasser, z.B. mit einem Tuch oder einem flachen Behälter.
4. Zur Beschleunigung des Abtauprozesses stellen Sie einen Topf mit warmem Wasser in das Gefrierfach. Entfernen Sie bereits während des Abtauprozesses vorsichtig Eisstücke, die sich lösen lassen.
5. Wenn der Gefrierraum vollständig abgetaut ist, wischen Sie das Innere sorgfältig trocken.
6. Schalten Sie das Gerät ein und schließen Sie die Tür.
7. Drehen Sie den Temperaturregler auf eine höhere Einstellung, um die maximal mögliche Kühlung zu erreichen, und lassen Sie das Gerät mindestens 3 Stunden mit dieser Einstellung laufen.

Legen Sie das Gefriergut erst nach dieser Zeit wieder in das Gefrierfach.

STILLSTANDSZEITEN

Bei längerem Stillstand des Geräts müssen Sie folgende Vorkehrungen treffen:

1. Trennen Sie das Gerät von der Spannungsversorgung.
2. Entnehmen Sie alle Lebensmittel.
3. Tauen Sie das Gerät ab.
4. Reinigen Sie das Gerät und alle Zubehöreile.
5. Lassen Sie die Türen offen, um das Entstehen unangenehmer Gerüche zu vermeiden.

FEHLERSUCHE



WARNUNG! Siehe Kapitel Sicherheitshinweise.

WAS TUN, WENN...

Problem	Mögliche Ursache	Lösung
Das Gerät funktioniert nicht.	Das Gerät ist ausgeschaltet.	Schalten Sie das Gerät ein.
	Der Netzstecker ist nicht richtig in die Netzsteckdose eingesteckt.	Stecken Sie den Netzstecker richtig in die Netzsteckdose.
	Die Netzsteckdose hat keine Netzspannung.	Schließen Sie ein anderes Elektrogerät an der Netzsteckdose an. Wenden Sie sich an einen qualifizierten Elektriker.
Das Gerät ist laut.	Das Gerät ist nicht ordnungsgemäß abgestützt.	Prüfen Sie, ob sich das Gerät in einer stabilen Position befindet.
Der Kompressor arbeitet ständig.	Die Temperatur ist falsch eingestellt.	Siehe Kapitel „Bedienfeld“.
	Es wurden viele Lebensmittel gleichzeitig hineingelegt.	Warten Sie einige Stunden und prüfen Sie erneut die Temperatur.
	Die Raumtemperatur ist zu hoch.	Siehe Kapitel „Montage“.
	Die Lebensmittel, die im Gerät aufbewahrt werden, waren zu warm.	Lassen Sie die Lebensmittel vor deren Aufbewahrung auf Raumtemperatur abkühlen.
	Die Tür ist nicht richtig geschlossen.	Siehe Abschnitt „Schließen der Tür“.
Die Tür ist falsch ausgerichtet oder beeinträchtigt das Lüftungsgitter.	Das Gerät ist nicht ausgerichtet.	Siehe Montageanleitung.
Die Tür lässt sich nicht leicht öffnen.	Sie haben versucht, die Tür unmittelbar nach dem Schließen erneut zu öffnen.	Warten Sie einige Sekunden zwischen dem Schließen und erneutem Öffnen der Tür.
Die Lampe funktioniert nicht.	Die Lampe ist im Standby-Modus.	Schließen Sie die Tür und öffnen Sie die Tür wieder.
	Die Lampe ist defekt.	Siehe Abschnitt „Austauschen der Lampe“.
Zu viel Frost und Eis.	Die Tür ist nicht richtig geschlossen.	Siehe Abschnitt „Schließen der Tür“.

Problem	Mögliche Ursache	Lösung
	Die Dichtung ist verzogen oder verschmutzt.	Siehe Abschnitt „Schließen der Tür“.
	Die Lebensmittel sind nicht richtig verpackt.	Verpacken Sie die Lebensmittel besser.
	Die Temperatur ist falsch eingestellt.	Siehe Kapitel „Bedienfeld“.
	Das Gerät ist voll von Lebensmitteln und auf die niedrigste Temperatur eingestellt.	Stellen Sie eine höhere Temperatur ein. Siehe Kapitel „Bedienfeld“.
	Die Temperatur im Gerät ist zu niedrig und die Umgebungstemperatur ist zu hoch.	Stellen Sie eine höhere Temperatur ein. Siehe Kapitel „Bedienfeld“.
Wasser fließt an der Rückwand des Kühlschranks herunter.	Während des automatischen Abtauprozesses taut das Eis auf der Rückwand ab.	Das ist richtig.
An der Rückwand des Kühlschranks befindet sich zu viel Kondenswasser.	Die Tür wurde zu häufig geöffnet.	Öffnen Sie die Tür nur bei Bedarf.
	Die Tür wurde nicht vollständig geschlossen.	Achten Sie darauf, dass die Tür vollständig geschlossen ist.
	Die aufbewahrten Lebensmittel waren nicht verpackt.	Packen Sie die Lebensmittel richtig ein, bevor Sie diese in das Gerät legen.
Wasser fließt im Innern des Kühlschranks herunter.	Lebensmittel verhindern das Abfließen des Wassers in den Wassersammler.	Achten Sie darauf, dass die Lebensmittel nicht die Rückwand berühren.
	Der Wasserablauf ist verstopft.	Reinigen Sie den Wasserablauf.
Wasser fließt auf den Boden.	Der Tauwasserablauf ist nicht an die Verdampfungsschale über dem Kompressor angeschlossen.	Bringen Sie den Tauwasserablauf an der Verdampfungsschale an.
Die Temperatur im Gerät ist zu niedrig/zu hoch.	Die Temperatur ist nicht richtig eingestellt.	Stellen Sie eine höhere/niedrigere Temperatur ein.
	Die Tür ist nicht richtig geschlossen.	Siehe Abschnitt „Schließen der Tür“.
	Die Temperatur der Lebensmittel ist zu hoch.	Lassen Sie die Lebensmittel auf Raumtemperatur abkühlen, bevor Sie diese in das Kühlgerät legen.

Problem	Mögliche Ursache	Lösung
	Viele Lebensmittel werden gleichzeitig in das Kühlgerät gelegt.	Legen Sie weniger Lebensmittel gleichzeitig in das Kühlgerät.
	Die Frostschicht ist größer als 4 - 5 mm.	Tauen Sie das Gerät ab.
	Die Tür wurde zu oft geöffnet.	Öffnen Sie die Tür nur bei Bedarf.



Wenn die Ratschläge nicht zum gewünschten Ergebnis führen, wenden Sie sich an das nächste autorisierte Servicezentrum.

AUSTAUSCHEN DER LAMPE



Das Gerät ist mit einer langlebigen LED-Innenbeleuchtung ausgestattet.



Es wird dringend empfohlen nur Originalersatzteile zu verwenden.

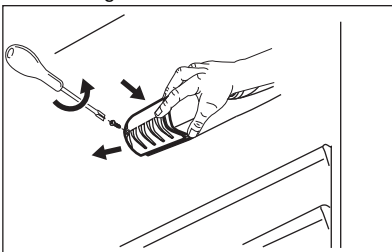


Verwenden Sie nur LED-Lampen (E14 Fassung). Die maximale Leistung ist auf der Lampeneinheit angegeben.



VORSICHT! Ziehen Sie den Netzstecker aus der Steckdose.

1. Lösen Sie die Schraube an der Lampenabdeckung mit einem Schraubendreher.
2. Nehmen Sie die Lampenabdeckung in Pfeilrichtung ab.

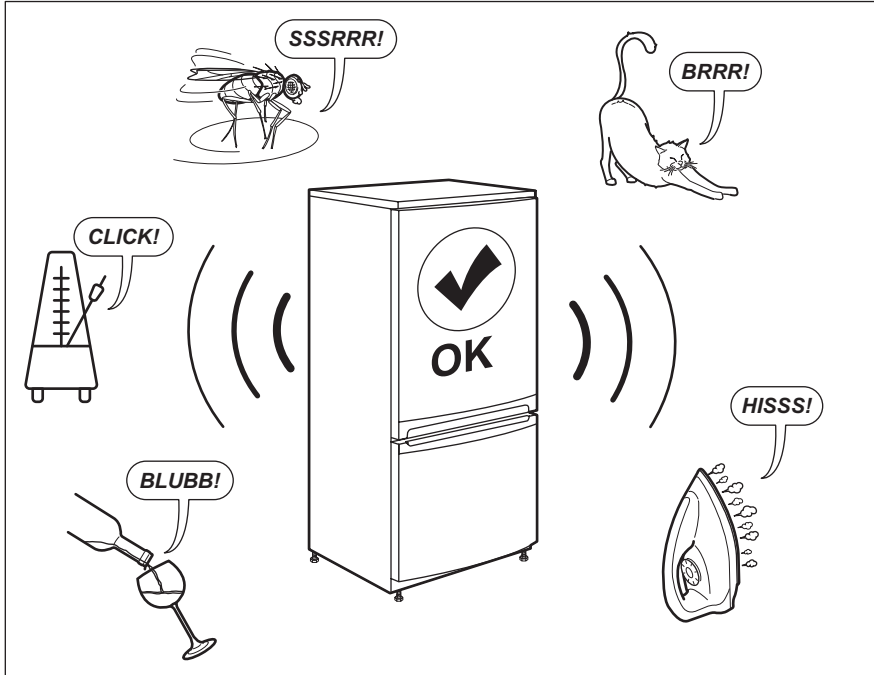


3. Ersetzen Sie die Lampe durch eine Lampe mit denselben Eigenschaften, die speziell für Haushaltsgeräte vorgesehen ist.
4. Bringen Sie die Lampenabdeckung wieder an.
5. Ziehen Sie die Schraube an der Lampenabdeckung fest.
6. Stecken Sie den Netzstecker in die Steckdose.
7. Öffnen Sie die Tür.
Prüfen Sie, ob die Lampe brennt.

SCHLIESSEN DER TÜR

1. Reinigen Sie die Türdichtungen.
2. Stellen Sie die Tür nach Bedarf ein. Siehe Montageanleitung.
3. Ersetzen Sie die defekten Türdichtungen, falls erforderlich. Wenden Sie sich an einen autorisierten Kundendienst.

GERÄUSCHE



TECHNISCHE DATEN

Die technischen Daten befinden sich auf dem Typenschild innen im Gerät sowie auf der Energieplakette.

Der QR-Code auf der Energieplakette des Geräts bietet einen Web-Link zu Informationen über die Geräteleistung in der EU EPREL-Datenbank. Bewahren Sie daher die Energieplakette als Referenz zusammen mit dieser Bedienungsanleitung und allen anderen Unterlagen, die mit dem Gerät geliefert wurden, auf.

Es ist auch möglich, die gleichen Informationen in EPREL zu finden, indem Sie den Link <https://eprel.ec.europa.eu> sowie den Modellnamen und die Produktnummer, die Sie auf dem Typenschild des Geräts finden, verwenden.


Beachten Sie den Link www.theenergylabel.eu bezüglich detaillierter Informationen zur Energieplakette.


INFORMATIONEN FÜR PRÜFINSTITUTE

Die Installation und die Vorbereitung des Geräts für eine eventuelle EcoDesign-Prüfung müssen mit EN 62552 übereinstimmen. Die Anforderungen an die Belüftung, die Abmessungen der Aussparungen und die Mindestabstände auf der Rückseite

müssen den Angaben in diesem Benutzerhandbuch in Kapitel 3 entsprechen. Für weitere Informationen, einschließlich der Beladungspläne, wenden Sie sich bitte an den Hersteller.

UMWELTTIPPS

Recyceln Sie Materialien mit dem Symbol .
Entsorgen Sie die Verpackung in den entsprechenden Recyclingbehältern. Recyceln Sie zum Umwelt- und Gesundheitsschutz elektrische und elektronische Geräte. Entsorgen Sie Geräte

mit diesem Symbol  nicht mit dem Hausmüll.
Bringen Sie das Gerät zu Ihrer örtlichen Sammelstelle oder wenden Sie sich an Ihr Gemeindeamt.

WWW.ZANUSSI.COM/SHOP



CE

222378160-A-342020