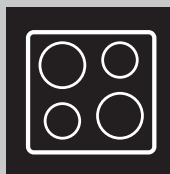


GETTING STARTED? EASY.



ZGH66424XS
ZGH66425XS

| | | |
|-----------|-----------------------------|----|
| NL | Gebruiksaanwijzing | 2 |
| | Kookplaat | |
| FR | Notice d'utilisation | 18 |
| | Table de cuisson | |
| DE | Benutzerinformation | 34 |
| | Kochfeld | |

BE GR LU

ZANUSSI

VEILIGHEIDSINFORMATIE

Lees zorgvuldig de meegeleverde instructies voor installatie en gebruik van het apparaat. De fabrikant is niet verantwoordelijk voor letsel of schade veroorzaakt door een verkeerde installatie of verkeerd gebruik. Bewaar de instructies altijd op een veilige en toegankelijke plaats voor toekomstig gebruik.

VEILIGHEID VAN KINDEREN EN KWETSBARE MENSEN

- Dit apparaat kan worden gebruikt door kinderen van 8 jaar en ouder en door mensen met beperkte lichamelijke, zintuiglijke of verstandelijke vermogens of een gebrek aan ervaring en kennis, indien zij onder toezicht staan of instructies hebben gekregen over het veilig gebruiken van het apparaat en indien zij de eventuele gevaren begrijpen.
- Kinderen tussen de 3 en 8 jaar oud en personen met zware en complexe beperkingen dienen altijd uit de buurt te worden gehouden, mits ze voortdurend onder toezicht staan.
- Houd kinderen jonger dan 3 jaar uit de buurt of onder permanent toezicht.
- Laat kinderen niet met het apparaat spelen.
- Houd alle verpakking uit de buurt van kinderen en gooi het op passende wijze weg.
- Houd kinderen en huisdieren uit de buurt van het apparaat als het in werking is of afkoelt. Het apparaat is heet.
- Als het apparaat is voorzien van een kinderslot, dient dit te worden geactiveerd.
- Kinderen mogen zonder toezicht geen reinigings- en onderhoudswerkzaamheden aan het apparaat uitvoeren.

ALGEMENE VEILIGHEID

- **WAARSCHUWING:** Het apparaat en de toegankelijke onderdelen worden tijdens gebruik heet. U dient te voorkomen de verwarmingselementen aan te raken.
- Bedien het apparaat niet met een externe timer of een apart afstandbedieningssysteem.

- **WAARSCHUWING:** Zonder toezicht koken op een kookplaat met vet of olie kan gevaarlijk zijn en brandgevaar opleveren.
- Probeer brand **NOOIT** met water te blussen, maar schakel in plaats daarvan het apparaat uit en bedek de vlam bijv. met een deksel of blusdeken.
- **LET OP:** Er dient toezicht te worden gehouden op het bereidingsproces. Een kort bereidingsproces moet onder constant toezicht staan.
- **WAARSCHUWING:** Brandgevaar: Bewaar geen voorwerpen op de kookplaten.
- Metalen voorwerpen, zoals messen, vorken, lepels en deksels mogen niet op de kookplaat worden geplaatst, aangezien ze heet kunnen worden.
- Gebruik geen stoomreiniger om het apparaat te reinigen.
- Als de voedingskabel beschadigd is, moet de fabrikant, een erkende serviceverlener of een gekwalificeerd persoon deze vervangen teneinde gevaarlijke situaties te voorkomen.
- Als het apparaat direct op de voeding wordt aangesloten, is er een scheidingsschakelaar met een contactopening nodig op alle polen. Complete afsluiting overeenkomstig de voorwaarden gespecificeerd in de overspanningscategorie III moet worden gegarandeerd. De aardekabel is hiervan uitgesloten.
- Let er bij het leiden van de stroomkabel op dat de kabel niet direct in contact komt (bijvoorbeeld bij gebruik met isolatiehoes) met onderdelen die temperaturen kunnen bereiken van 50°C hoger dan kamertemperatuur.
- **WAARSCHUWING:** Gebruik alleen kookplaatbeschermers die door de fabrikant van het kookapparaat zijn ontworpen of door de fabrikant van het apparaat in de gebruiksinstructies als geschikt zijn aangegeven of kookplaatbeschermers die in het apparaat zijn geïntegreerd. Het gebruik van ongeschikte kookplaatbeschermers kan ongelukken veroorzaken.

VEILIGHEIDSVORSCHRIFTEN

Dit apparaat is geschikt voor de volgende markten:

BE **GR** **LU**

MONTAGE



WAARSCHUWING! Alleen een erkende installatietechnicus mag het apparaat installeren.



WAARSCHUWING! Gevaar voor letsel of schade aan het apparaat.

- Verwijder alle verpakkingsmaterialen.
- Installeer en gebruik geen beschadigd apparaat.
- Volg de installatie-instructies op die zijn meegeleverd met het apparaat.
- Houd de minimumafstand naar andere apparaten en units in acht.
- Pas altijd op bij verplaatsing van het apparaat, want het is zwaar. Gebruik altijd veiligheidshandschoenen en gesloten schoeisel.
- Dicht de oppervlakken af met kit om te voorkomen dat ze gaan opzetten door vocht.
- Bescherm de bodem van het apparaat tegen stoom en vocht.
- Installeer het apparaat niet naast een deur of onder een raam. Dit voorkomt dat heet kookgerei van het apparaat valt als de deur of het raam wordt geopend.
- Als het apparaat geïnstalleerd is boven lades zorg er dan voor dat de ruimte tussen de onderkant van het apparaat en de bovenste lade voldoende is voor luchtcirculatie.
- De onderkant van het apparaat kan heet worden. Wij raden aan om een onbrandbaar scheidingspaneel te plaatsen onder het apparaat om te voorkomen dat de onderkant kan worden aangeraakt.

AANSLUITING AAN HET ELEKTRICITEITSNET



WAARSCHUWING! Gevaar voor brand en elektrische schokken.

- Alle elektrische aansluitingen moeten door een gediplomeerd elektromonteur worden gemaakt.
- Dit apparaat moet worden aangesloten op een geaard stopcontact.
- Verzeker u ervan dat de stekker uit het stopcontact is getrokken, voordat u welke werkzaamheden dan ook uitvoert.
- Zorg ervoor dat de parameters op het vermogensplaatje overeenkomen met elektrische vermogen van de netstroom.
- Zorg ervoor dat het apparaat correct is geïnstalleerd. Losse en onjuiste stroomkabels of stekkers (indien van toepassing) kunnen ervoor zorgen dat de contactklem te heet wordt.
- Gebruik de juiste stroomkabel.
- Voorkom dat de stroomkabels verstrikt raken.

- Zorg ervoor dat er een schokbescherming wordt geïnstalleerd.
- Gebruik het klem om spanning op het snoer te voorkomen.
- Zorg ervoor dat de stroomkabel of stekker (indien van toepassing) het hete apparaat of heet kookgerei niet aanraakt als u het apparaat op de nabijgelegen contactdozen aansluit.
- Gebruik geen meerwegstekkers en verlengsnoeren.
- Zorg dat u de hoofdstekker (indien van toepassing) of kabel niet beschadigt. Neem contact op met onze service-afdeling of een elektromonteur om een beschadigde hoofdkabel te vervangen.
- De schokbescherming van delen onder stroom en geïsoleerde delen moet op zo'n manier worden bevestigd dat het niet zonder gereedschap kan worden verplaatst.
- Steek de stekker pas in het stopcontact als de installatie is voltooid. Zorg ervoor dat het netsnoer na installatie bereikbaar is.
- Sluit de stroomstekker niet aan op een losse stroomaansluiting.
- Trek niet aan het netsnoer om het apparaat los te koppelen. Trek altijd aan de stekker.
- Gebruik alleen de juiste isolatie-apparaten: stroomonderbrekers, zekeringen (schroefzekeringen moeten uit de houder worden verwijderd), aardlekschakelaars en contactgevers.
- De elektrische installatie moet een isolatieapparaat bevatten waardoor het apparaat volledig van het lichtnet afgesloten kan worden. Het isolatieapparaat moet een contactopening hebben met een minimale breedte van 3 mm.

GASAANSLUITING

- Alle gasaansluitingen moeten door een gediplomeerd elektromonteur worden gemaakt.
- Controleer vóór de installatie of de plaatselijke distributieomstandigheden (gassoort en -druk) en de afstelling van het apparaat met elkaar te combineren zijn.
- Zorg ervoor dat er koude luchtcirculatie in het apparaat aanwezig is.
- Op het typeplaatje staat informatie over de gastoevoer.
- Dit apparaat mag niet aangesloten worden op een inrichting dat producten afvoert voor verbranding. Sluit het apparaat aan volgens de geldende installatieregels. Let op de vereisten voor voldoende ventilatie.

GEBRUIK



WAARSCHUWING! Gevaar voor letsel, brandwonden of elektrische schokken.

- Verwijder voor gebruik (indien van toepassing) de verpakking, labels en beschermfolie.
- Gebruik dit apparaat in een huishoudelijke omgeving.
- De specificatie van het apparaat mag niet worden veranderd.
- Zorg ervoor dat de ventilatieopeningen niet geblokkeerd zijn.
- Laat het apparaat tijdens het gebruik niet onbeheerd achter.
- Zet de kookzone op "uit" na elk gebruik.
- Leg geen bestek of pannendecksels op de kookzones. Deze kunnen heet worden.
- Bedien het apparaat niet met natte handen of als het contact maakt met water.
- Het apparaat mag niet worden gebruikt als werkblad of aanrecht.
- Als u eten in de hete olie doet, kan het spatten.



WAARSCHUWING! Risico op brand en explosie

- Verhitte vetten en olie kunnen ontvlambare damp afgeven. Houd vlammen of verwarmde voorwerpen uit de buurt van vet en olie als u er mee kookt.
- De dampen die hete olie afgeeft kunnen spontane ontbranding veroorzaken.
- Gebruikte olie die voedselresten bevat kan brand veroorzaken bij een lagere temperatuur dan olie die voor de eerste keer wordt gebruikt.
- Plaats geen ontvlambare producten of gerechten die vochtig zijn gemaakt met ontvlambare producten in, bij of op het apparaat.



WAARSCHUWING! Risico op schade aan het apparaat.

- Zet geen heet kookgerei op het bedieningspaneel.
- Laat kookgerei niet droogkoken.
- Laat geen voorwerpen of kookgerei op het apparaat vallen. Het oppervlak kan beschadigen.
- Activeer de kookzones niet met lege pannen of zonder pannen erop.
- Geen aluminiumfolie op het apparaat leggen.
- Gebruik alleen stabiel kookgerei met de juiste vorm en een diameter groter dan de afmetingen van de branders.
- Zorg ervoor dat de pannen in het midden van de branders staan.

- Zorg dat de vlam niet uit gaat als u de knop snel van de maximale stand naar de minimale stand draait.
- Gebruik alleen de accessoires die zijn meegeleverd met het apparaat.
- Plaats geen vlamverdeler op de brander.
- Het gebruik van een kookapparaat op gas leidt tot de productie van warmte en vocht. Zorg voor een goede ventilatie in de ruimte waar het apparaat is geïnstalleerd.
- U moet bij langdurig intensief gebruik van het apparaat waarschijnlijk meer ventileren, bijvoorbeeld door een raam te openen, of effectiever ventileren, bijvoorbeeld door het niveau van de aanwezig, mechanische ventilatie op te voeren.
- Dit apparaat is uitsluitend bestemd om mee te koken. Het mag niet worden gebruikt voor andere doeleinden, zoals het verwarmen van een kamer.
- Laat geen zure vloeistoffen, zoals bijv. azijn, citroensap of reinigingsmiddelen voor het verwijderen van kalkaanslag, in aanraking komen met de kookplaat. Hierdoor kunnen doffe plekken ontstaan.
- Verkleuring van het email of roestvrij staal is niet van invloed op de werking van het apparaat.

ONDERHOUD EN REINIGING



WAARSCHUWING! Verwijder de toetsen, knoppen of pakkingen niet van het bedieningspaneel. Er kan water in het apparaat komen en schade veroorzaken.

- Reinig het apparaat regelmatig om te voorkomen dat het materiaal van het oppervlak achteruitgaat.
- Schakel het apparaat uit en laat het afkoelen voordat u het schoonmaakt.
- Trek voor onderhoudswerkzaamheden de stekker uit het stopcontact.
- Gebruik geen waterstralen of stoom om het apparaat te reinigen.
- Reinig het apparaat met een vochtige zachte doek. Gebruik alleen neutrale reinigingsmiddelen. Gebruik geen schuurmiddelen, schuursponsjes, oplosmiddelen of metalen voorwerpen.
- De branders niet in de afwasautomaat reinigen.

SERVICEDIENST

- Neem contact op met een erkende servicedienst voor reparatie van het apparaat.
- Gebruik uitsluitend originele reserveonderdelen.

VERWIJDERING



WAARSCHUWING! Gevaar voor letsel of verstikking.

- Neem contact met uw plaatselijke overheid voor informatie m.b.t. correcte afvalverwerking van het apparaat.

MONTAGE



WAARSCHUWING! Raadpleeg de hoofdstukken Veiligheid.

VOOR MONTAGE

Voordat u de kookplaat installeert, dient u de onderstaande informatie van het typeplaatje te noteren. Het typeplaatje bevindt zich onderop de kookplaat.

Model
Productnummer
(PNC)
Serienummer

GASAANSLUITING



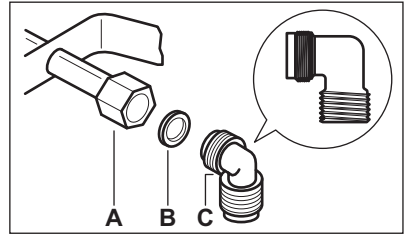
WAARSCHUWING! De volgende instructies over de installatie en het onderhoud moeten opgevolgd worden door vakkundig personeel in overeenstemming met de geldende voorschriften.

De aansluiting op de gastoevoer moet worden uitgevoerd met behulp van een AGB-kraan. Kies vaste aansluitingen of gebruik een flexibele leiding in AGB (roestvrij staal), in overeenstemming met de voorschriften die van kracht zijn (NBN D 51.003). Als u flexibele metalen leidingen gebruikt, moet u opletten dat deze niet in aanraking komen met bewegende onderdelen, of dat ze niet vastgeklemd worden. Wees ook voorzichtig wanneer de kookplaat wordt samengebracht met een oven.



Controleer of de gastoevoerdruk van het apparaat voldoet aan de aanbevolen waarden. De verstelbare aansluiting wordt op de uitbreidingsbrug bevestigd met behulp van een schroefdraadmoer R 1/2". Alle onderdelen die getoond worden op de afbeelding zijn reeds in de fabriek gemonteerd. Het apparaat werd voor het de fabriek verliet getest, om voor u de beste resultaten te verzekeren.

- Haal de stekker uit het stopcontact.
- Snijd het netsnoer vlak bij het apparaat af en gooi het weg.
- Maak de externe gasleidingen plat.



- A.** Uiteinde van as met moer
- B.** Ring meegeleverd met het apparaat
- C.** Elleboog meegeleverd met het apparaat

Vloeibaar gas

Gebruik de rubberen pijphouder voor vloeibaar gas. Koppel altijd de pakking vast. Ga vervolgens door met de gasaansluiting.

De flexibele leiding is klaar voor gebruik als de leiding:

- niet warmer wordt dan kamertemperatuur, warmer dan 30°C;
- niet langer is dan 1.500 mm;
- geen knikken vertoont;
- niet onderworpen is aan tractie of torsie;
- niet in aanraking komt met scherpe randen of hoeken;
- gemakkelijk onderzocht kan worden om de toestand ervan te controleren.

De controle van de staat van de flexibele leiding bestaat erin te controleren of:

- de leiding geen barsten, sneden, vlekken of brandsporen vertoont op de twee uiteinden en over de volledige lengte;
- het materiaal niet gehard is, maar de juiste elasticiteit vertoont
- de bevestigingsklemmen niet verroest zijn
- de vervaldatum niet is verstreken.

Als er één of meerdere defecten waarneembaar zijn, mag de leiding niet worden gerepareerd, maar moet deze worden vervangen.



WAARSCHUWING! Controleer wanneer de installatie is voltooid of alle leidingfittingen goed zijn afgedicht. Gebruik een zeepoplossing, geen vlam!

VERVANGING SPUITMONDEN (ALLEEN VOOR BELGIË)

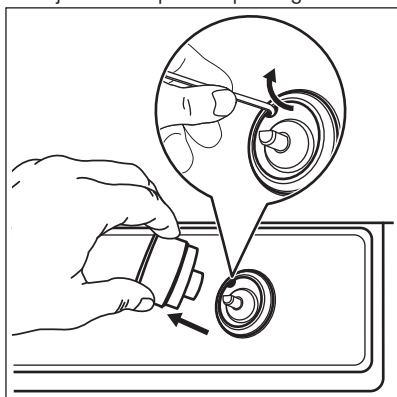
1. Verwijder de pannendrager.
2. Verwijder de branderkappen en -kronen.
3. Verwijder met een dopsleutel 7 de hoofdspoeiers, en vervang ze door de sproeiers die vereist zijn voor het type gas dat u gebruikt (zie de tabel in het hoofdstuk 'Technische gegevens').
4. Zet de onderdelen in omgekeerde volgorde terug.
5. Vervang het typeplaatje (naast de gastoevoerleiding) door het plaatje voor het nieuwe type gastoevoer. U kunt het plaatje vinden in het zakje dat bij het apparaat geleverd is.

Als de toevoergasdruk aanpasbaar is of verschilt van de vereiste druk, moet u een geschikte drukregelaar op de gastoevoerleiding monteren.

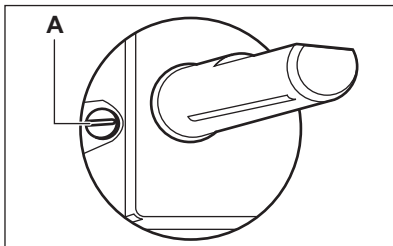
AANPASSING VAN HET MINIMALE NIVEAU (ALLEEN VOOR BELGIË)

Het minimumniveau van de branders afstellen:

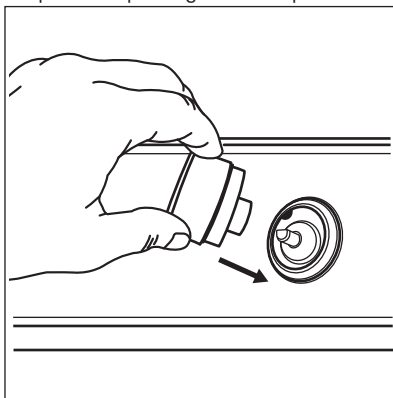
1. Steek de brander aan.
2. Draai de knop naar de minimale stand.
3. Verwijder de knop en de pakking.



4. Pas de stand van de bypass-schroef aan met een smalle schroevendraaier (A).



5. Als u overstapt:
 - van aardgas G20/G25 20/25 mbar op vloeibaar gas, draai de instelschroef dan helemaal vast.
 - van vloeibaar gas op aardgas G20/G25 20/25 mbar, draai de bypass-schroef dan ongeveer 1/4 draai los (1/2 draai bij een multibrander).
6. Herplaats de pakking en de knop.



WAARSCHUWING! Zorg dat de vlam niet uitgaat als u de knop snel van de maximale stand naar de minimale stand draait.

AANSLUITING OP HET ELEKTRICITEITSNET

- Zorg er voor dat het aangegeven voltage en het type stroom op het typeplaatje overeenkomen met het voltage en stroomtype van uw lokale stroomleverancier.
- Dit apparaat wordt geleverd met een netsnoer. Dit moet zijn voorzien van een geschikte stekker, die geschikt is voor de belasting die vermeld is op het identificatieplaatje. Zorg dat u de stekker in een goed stopcontact steekt.
- Gebruik altijd een juist geïnstalleerd schokbestendig stopcontact.
- Zorg ervoor dat het netsnoer na installatie bereikbaar is.

- Trek niet aan het netsnoer om het apparaat los te koppelen. Trek altijd aan de stekker.
- Er is brandgevaar als het apparaat verbinding maakt met een verlengkabel, een adapter of een meervoudige aansluiting. Zorg ervoor dat de aarde-aansluiting overeenkomt met de normen en regelgeving.
- Laat de stroomkabel niet warmer worden dan 90 °C.



Zorg ervoor dat u de blauwe neutrale kabel aansluit op de aansluiting met de letter "N" erop. Sluit de bruine (of zwarte) fasekabel aan op de aansluiting met de letter "L". Zorg dat de fasekabel altijd verbinding maakt.

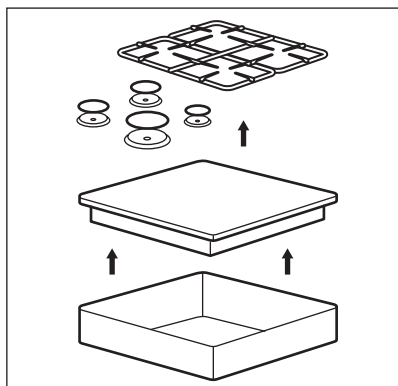
AANSLUITKABEL

Gebruik om de aansluitkabel te vervangen alleen de speciale kabel of een gelijksoortig type. Het kabeltype is: H03V2V2-FT90.

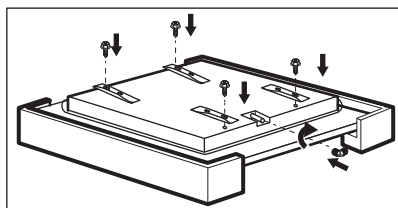
Zorg ervoor dat de doorsnede van het snoer geschikt is voor het voltage en de bedrijfstemperatuur. De geel/groene aarddraad moet ongeveer 2 cm langer zijn dan de bruine (of zwarte) fasekabel.

IN ELKAAR ZETTEN

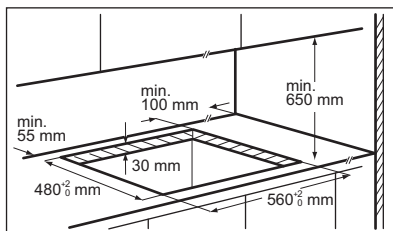
1.



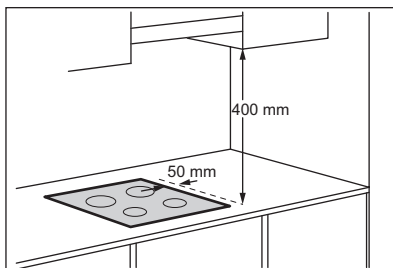
2.



3.

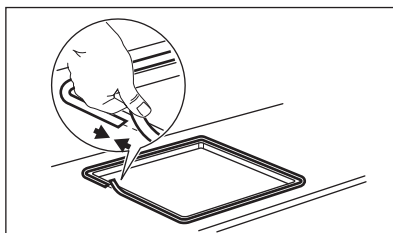


4.

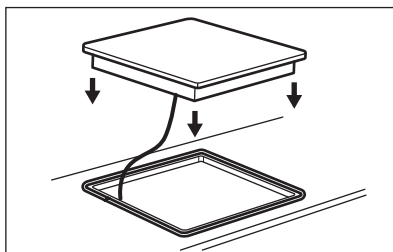


Als er op een afstand van 400 mm boven de kookplaat een meubelstuk is geïnstalleerd, moet er een minimale veiligheidsafstand van 50 mm aan beide zijden van de kookplaat zijn.

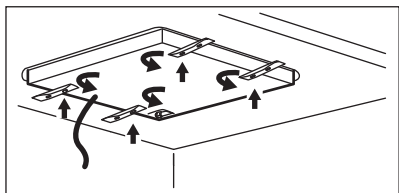
5.



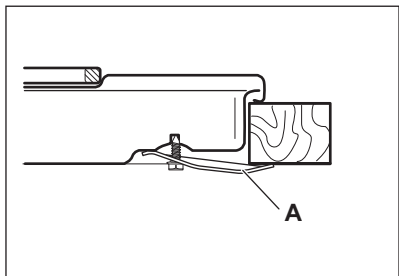
6.



7.

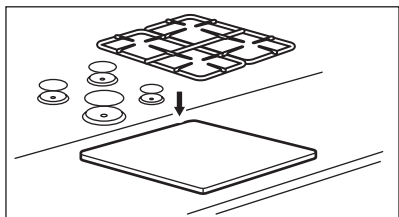


8.



A) meegeleverde steun

9.

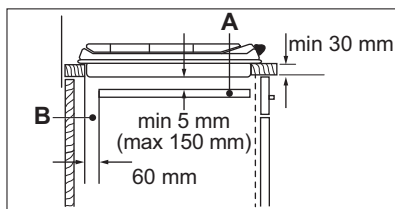
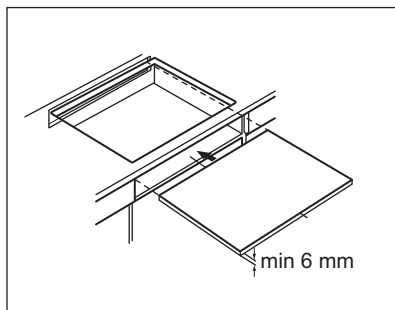


LET OP! Installeer het apparaat alleen op een werkblad met een plat oppervlak.

MOGELIJKHEDEN VOOR INBOUW

Het paneel geïnstalleerd onder de kookplaat moet eenvoudig te verwijderen zijn en eenvoudig toegang bieden indien technische hulp nodig is.

Keukenmeubel met



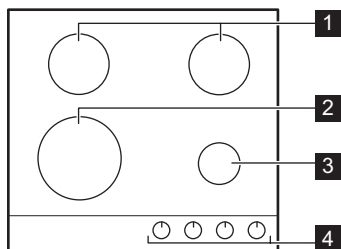
- A. Verwijderbaar paneel
- B. Ruimte voor aansluitingen

Keukenmeubel met oven

Om veiligheidsredenen en om een gemakkelijke verwijdering van de oven uit het meubel mogelijk te maken, moeten de elektrische aansluitingen van de kookplaat en de oven afzonderlijk geïnstalleerd worden.

BESCHRIJVING VAN HET PRODUCT

INDELING KOOKPLAAT



- 1 Normale brander
- 2 Multibrander
- 3 Sudderbrander
- 4 Bedieningsknoppen

BEDIENINGSKNOP

| Symbol | Beschrijving |
|--------|--|
| ● | geen gastoevoer / uit-stand |
| ★ 🔥 | ontstekingsstand / maximale gastoevoer |

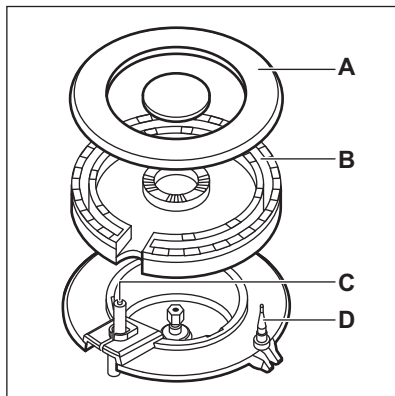
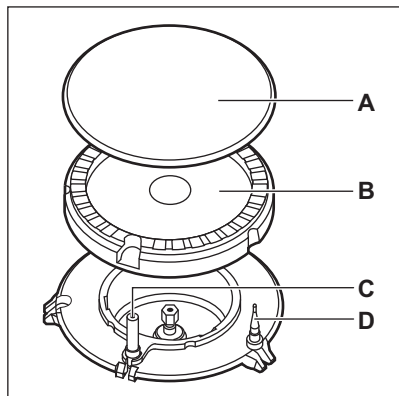
| Symbol | Beschrijving |
|--------|---------------------|
| 🔥 | minimale gastoevoer |

DAGELIJKS GEBRUIK



WAARSCHUWING! Raadpleeg de hoofdstukken Veiligheid.

BRANDEROVERZICHT



- A. Branderdeksel
- B. Branderkroon
- C. Ontstekingsbougie
- D. Thermokoppeling

ONTSTEKING VAN DE BRANDER



Ontvlam de brander altijd vóór u het kookgerei erop plaatst.



WAARSCHUWING! Ga voorzichtig te werk bij het gebruik van branders (open vuur) in de keuken. De fabrikant kan niet aansprakelijk gesteld worden in geval van onjuist gebruik van de vlam.

1. Druk de bedieningsknop helemaal in en draai de knop linksom naar de maximale gastoevoerstand (0).
2. Houd de bedieningsknop ongeveer 10 seconden ingedrukt. Het thermokoppel kan dan opwarmen. Als u dat niet doet, wordt de gastoevoer onderbroken.
3. Stel de vlam af zodra deze regelmatig brandt.



Als de brander na enkele pogingen niet aan gaat, controleer dan of de kroon en de branderdeksel goed op hun plaats zitten.



WAARSCHUWING! Houd de bedieningsknop niet langer dan 15 seconden ingedrukt. Als de brander na 15 seconden nog niet brandt, de bedieningsknop loslaten en minstens 1 minuut wachten voordat u opnieuw probeert de vlam te ontsteken.



LET OP! Bij afwezigheid van elektrische stroom kunt u de brander ontsteken zonder elektrische inrichting. Breng in dat geval een vlam in de buurt van de brander, draai de regelknop tegen de wijzers van de klok in naar de maximale gastoevoerstand en druk deze in. Houd de regelknop gedurende 10 seconden of korter ingedrukt om het thermokoppel op te laten warmen.

AANWIJZINGEN EN TIPS



WAARSCHUWING! Raadpleeg de hoofdstukken Veiligheid.



Draai als de brander per ongeluk uit gaat de bedieningsknop naar de uit stand en probeer na minimaal 1 minuut de brander weer aan te steken.



De vonkontsteking kan automatisch starten wanneer u de stekker in het stopcontact steekt, na de installatie of na een stroomonderbreking. Dat is normaal.



De kookplaat wordt geleverd met de progressieve waarden. Hierdoor is de vlamregulering nauwkeuriger.

DE BRANDER UITSCHAKELEN

Om de vlam te doven, de knop naar de off-positie draaien ●.



WAARSCHUWING! Draai de vlam altijd lager of schakel hem uit voordat u de pan van de brander haalt

KOOKGEREI



LET OP! Gebruik geen gietijzeren pannen, aardewerk of grillplaten. Het roestvrij staal kan beschadigen als het te heet wordt.



WAARSCHUWING! Zet één pan niet op twee branders.



WAARSCHUWING! Zet geen instabiele of beschadigde pannen op de brander om morsen en letsel te voorkomen.



LET OP! Zorg dat de bodems van de pannen niet dichtbij de bedieningsknop staan, anders wordt de bedieningsknop heet.



LET OP! Zorg dat de handvaten van de pot niet boven de voorste rand van het werkblad komen.



LET OP! Zorg dat de potten zich in het midden van de brander bevinden, voor een maximum aan stabiliteit en lager gasverbruik.

DIAMETER VAN HET KOOKGEREI



Gebruiken alleen kookgerei met een bodemdiameter die geschikt is voor de afmeting van de plaat.

| Brander | Diameter van de pannen (mm) |
|-----------------|-----------------------------|
| Multikroon | 180 - 260 |
| Normale brander | 120 - 220 |
| Sudderbrander | 80 - 180 |

ONDERHOUD EN REINIGING



WAARSCHUWING! Raadpleeg de hoofdstukken Veiligheid.

ALGEMENE INFORMATIE

- Maak de kookplaat na ieder gebruik schoon.
- Gebruik altijd kookgerei met een schone bodem.
- Krassen of donkere vlekken op de oppervlakte hebben geen invloed op de werking van de kookplaat.
- Gebruik een specifiek schoonmaakmiddel voor het oppervlak van de kookplaat.

Roestvrij staal

- Was de onderdelen van roestvrij staal af met water en droog ze vervolgens met een zachte doek.
- Laat aangebrande etensresten, vet en hardnekkige vlekken voordat u deze reinigt een paar minuten weken in een kleine hoeveelheid mild reinigingsmiddel.
- Gebruik schoonmaakproducten die speciaal zijn ontwikkeld voor de reiniging van roestvrij staal ter bescherming van het oppervlak.
- Gebruik geen schoonmaakproducten die bijtende chemicaliën bevatten, zoals chloor. Reinig het oppervlak ook niet met ontsmettende middelen, vlekken- of roestverwijderaars en reinigingsmethoden waarbij het product moet worden ondergedompeld.

PANNENDRAGERS



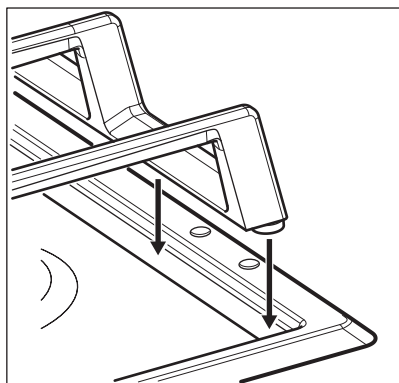
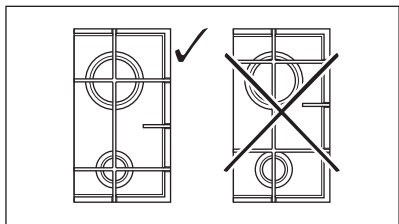
De pannendragers zijn niet bestand tegen afwassen in een vaatwasser. Ze moeten met de hand worden afgewassen.

1. U kunt de pannendragers verwijderen voor een gemakkelijke reiniging van de kookplaat.



Ga zeer voorzichtig te werk bij het vervangen van de pannendrager, dit om schade aan het oppervlak van de kookplaat te vermijden.

2. De emaillelaag kan scherpe randen hebben, dus wees voorzichtig tijdens het met de hand afwassen en afdrogen. Verwijder hardnekkige vlekken zo nodig met een pastareiniger.
3. Zorg er na het reinigen van de pannendragers voor dat u ze in de juiste stand terugplaatst.
4. Om ervoor te zorgen dat de brander goed werkt, moeten de armen van de pannendrager in het midden van de brander worden geplaatst.



DE KOOKPLAAT SCHOONMAKEN

- **Verwijder direct:** gesmolten kunststof, plastic folie, suiker en suikerhoudend voedsel, anders

kan dit schade aan de kookplaat veroorzaken. Doe voorzichtig om brandwonden te voorkomen.

- **Verwijder nadat de kookplaat voldoende is afgekoeld:** kalk- en waterkringen, vetspatten en metaalachtig glanzende verkleuringen. Reinig de kookplaat met een vochtige doek en een beetje niet-schurend reinigingsmiddel. Droog de kookplaat na reiniging af met een zachte doek.
- Was de geëmailleerde delen, deksels en kronen met een warm sopje en laat ze goed drogen alvorens ze terug te plaatsen.

REINIGEN VAN DE ONTSTEKINGSKNOP

Dit onderdeel is uitgerust met een keramische ontstekingsbougie met een metalen elektrode. Reinig deze onderdelen altijd grondig, om moeilijkheden bij het aansteken te voorkomen, en controleer of de branderkroonopeningen niet verstopt zijn.

PERIODIEK ONDERHOUD

Raadpleeg regelmatig uw lokale serviceafdeling, om de staat van de gastoevoerleiding en de drukregelaar (indien gemonteerd) te controleren.

PROBLEEMOPLOSSING



WAARSCHUWING! Raadpleeg de hoofdstukken Veiligheid.

WAT MOET IK DOEN ALS ...

| Probleem | Mogelijke oorzaak | oplossing |
|--|--|--|
| Er is geen vonk als de vonkcontactsteking wordt geactiveerd. | De kookplaat is niet aangesloten op een stopcontact of is niet goed geïnstalleerd. | Controleer of de kookplaat goed is aangesloten op het lichtnet. |
| | De zekering is doorgeslagen. | Controleer of de zekering de oorzaak van de storing is. Als de zekeringen keer op keer doorslaan, neemt u contact op met een erkende installateur. |
| | De branderdekseel en kroon zitten niet goed op hun plaats. | Plaats de branderdekseel en de kroon op juiste wijze. |

| Probleem | Mogelijke oorzaak | oplossing |
|---|---|---|
| De vlam gaat meteen na de ontsteking uit. | Het thermokoppel is niet voldoende opgewarmd. | Na het ontsteken van de vlam, de knop circa 10 sec. ingedrukt houden. |
| De vlamring is ongelijk. | De branderkroon is verstopt met etensresten. | Controleer of de hoofdspuiter niet verstopt is en of de branderkroon schoon is. |

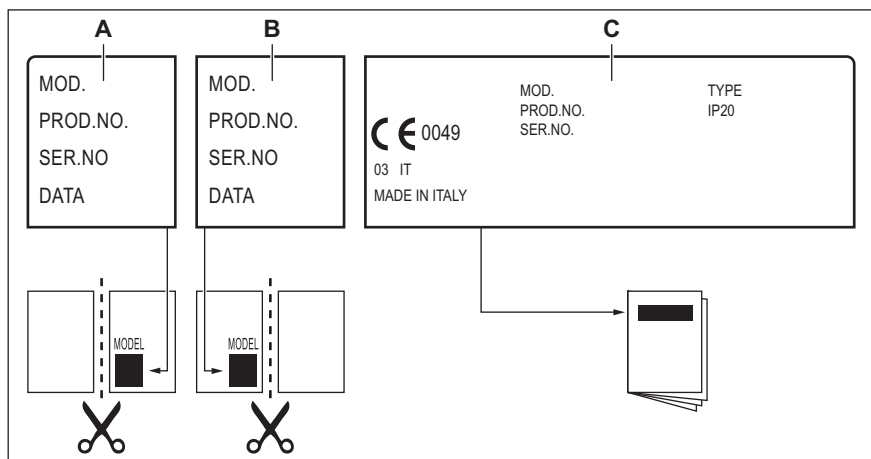
ALS U HET PROBLEEM NIET KUNT OPLOSSEN...

Als u niet zelf het probleem kunt verhelpen, neem dan contact op met uw verkoper of de serviceafdeling. Zie voor deze gegevens het typeplaatje. Verzeker u ervan dat u de kookplaat correct gebruikt heeft. Bij onjuist gebruik van het apparaat wordt het bezoek van de onderhoudstechnicus van de klantenservice of de

vakhandelaar in rekening gebracht, zelfs tijdens de garantieperiode. De instructies over het service center en de garantiebepalingen vindt u in het garantieboekje.

LABELS MEEGELEVERD IN DE ZAK MET ACCESSOIRES

Bevestig de stickers zoals hieronder weergegeven:



- A.** Plak het op de garantietaart en verstuur dit deel (indien van toepassing).
B. Plak het op de garantietaart en bewaar dit deel (indien van toepassing).

- C.** Plak het op het instructieboekje.

TECHNISCHE GEGEVENS

AFMETINGEN KOOKPLAAT

| | |
|---------|--------|
| Breedte | 595 mm |
| Diepte | 510 mm |

OVERIGE TECHNISCHE GEGEVENS

| | | | |
|----------------------|--------------------------|-------------------------------|---------|
| TOTAAL VERMOGEN: | Gas origineel: | G20/G25 (2E+) 20/25 mbar (BE) | 9 kW |
| | | G20 (2E) 20 mbar (LU) | 9 kW |
| | Gasvervanging: | G30 (3+) 28-30 mbar | 629 g/h |
| | | G31 (3+) 37 mbar | 618 g/h |
| Elektrische voeding: | 220-240 V ~ 50/60 Hz | | |
| Categorie apparaat: | II2E+3+ (BE) I2E (LU) | | |
| Gasaansluiting: | R 1/2" | | |
| Apparaatklasse: | 3 | | |

BYPASSDIAMETERS

| BRANDER | Ø BYPASS 1/100 mm |
|-----------------|-------------------|
| Multikroon | 57 |
| Normale brander | 32 |
| Sudderbranders | 28 |

GASBRANDERS VOOR AARDGAS G20/G25 20/25 mbar (BE) - G20 20 mbar (LU)

| BRANDER | NORMAAL VERMOGEN kW | MINIMUM VERMOGEN kW | INSPUITMARKERING |
|-----------------|---------------------|---------------------|------------------|
| Multikroon | 4,0 | 1,4 | 146 |
| Normale brander | 2,0 | 0,45 | 96 |
| Sudderbranders | 1,0 | 0,33 | 70 |

GASBRANDERS VOOR LPG G30/G31 28-30/37 mbar

| BRANDER | NORMAAL VERMOGEN kW | MINIMUM VERMOGEN kW | INSPUITMARIERING | NOMINALE GASSTROMING g/h | |
|-----------------|---------------------|---------------------|------------------|--------------------------|-------------|
| | | | | G30 28-30 mbar | G31 37 mbar |
| Multikroon | 3,65 | 1,4 | 095 | 265 | 261 |
| Normale brander | 2,0 | 0,45 | 71 | 145 | 143 |
| Sudderbrander | 1,0 | 0,33 | 50 | 73 | 71 |

ENERGIEZUINIGHEID

PRODUCTINFORMATIE VOLGENS EU-RICHTLIJN 66/2014

| | | |
|---|---------------------------|---------------------------|
| Modelidentificatie | | ZGH66424XS, ZGH66425XS |
| Type kooktoestel | | Ingebouwde kookplaat |
| Aantal gasbranders | | 4 |
| Energiezuinigheid per gasbrander (EE gas burner) | Links achter - semi-snel | 54.5% |
| | Rechts achter - semi-snel | 58.1% |
| | Links voor - multikroon | 59.7% |
| | Rechts voor - hulp | niet van toepassing |
| Energiezuinigheid voor de gaskookplaat (EE gas hob) | | 57.4% |


EN 30-2-1: Huishoudelijke kookapparaten op gas - deel 2-1 : Energieverbruik - Algemeen

ENERGIE BESPAREN

- Zorg er voor gebruik voor dat de branders en pansteunen goed worden geplaatst.
- Gebruiken alleen kookgerei met een bodemdiameter die geschikt is voor de afmeting van de plaat.
- Zet de pan in het midden van de brander.
- Warm alleen de hoeveelheid water op die u nodig heeft.
- Doe indien mogelijk altijd een deksel op de pan.
- Wanneer de vloeistof begint te koken, draait u de vlam omlaag, totdat de vloeistof zachtjes pruttelt.
- Gebruik indien mogelijk een hogedrukpan. Zie de gebruikshandleiding van de hogedrukpan.

MILIEUBESCHERMING

Recycle de materialen met het symbool . Gooi de verpakking in een geschikte verzamelcontainer om het te recyclen. Help om het milieu en de volksgezondheid te beschermen en recycle het

afval van elektrische en elektronische apparaten. Gooi apparaten gemarkeerd met het symbool  niet weg met het huishoudelijk afval. Breng het

product naar het milieustation bij u in de buurt of neem contact op met de gemeente.

INFORMATIONS DE SÉCURITÉ

Avant d'installer et d'utiliser cet appareil, lisez soigneusement les instructions fournies. Le fabricant ne pourra être tenu pour responsable des blessures et dégâts résultant d'une mauvaise installation ou utilisation. Conservez toujours les instructions dans un lieu sûr et accessible pour vous y référer ultérieurement.

SÉCURITÉ DES ENFANTS ET DES PERSONNES VULNÉRABLES

- Cet appareil peut être utilisé par des enfants de plus de 8 ans, ainsi que des personnes dont les capacités physiques, sensorielles et mentales sont réduites ou dont les connaissances et l'expérience sont insuffisantes, à condition d'être surveillés ou d'avoir reçu des instructions concernant l'utilisation sécurisée de l'appareil et de comprendre les risques encourus.
- Les enfants entre 3 et 8 ans et les personnes ayant un handicap très important et complexe doivent être tenus à l'écart, à moins d'être surveillés en permanence.
- Les enfants de moins de 3 ans doivent être tenus à l'écart, à moins d'être surveillés en permanence.
- Ne laissez pas les enfants jouer avec l'appareil.
- Ne laissez pas les emballages à la portée des enfants et jetez-les convenablement.
- Tenez les enfants et les animaux éloignés de l'appareil lorsqu'il est en cours de fonctionnement ou lorsqu'il refroidit. Les parties accessibles sont chaudes.
- Si l'appareil est équipé d'un dispositif de sécurité enfants, nous vous recommandons de l'activer.
- Les enfants ne doivent pas nettoyer ni entreprendre une opération de maintenance sur l'appareil sans surveillance.

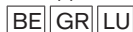
SÉCURITÉ GÉNÉRALE

- **AVERTISSEMENT** : L'appareil et ses parties accessibles deviennent chauds pendant son fonctionnement. Veillez à ne pas toucher les éléments chauffants.

- Ne faites pas fonctionner l'appareil avec un minuteur externe ou un système de commande à distance.
- **AVERTISSEMENT** : Il peut être dangereux de laisser chauffer de la graisse ou de l'huile sans surveillance sur une table de cuisson car cela pourrait provoquer un incendie.
- N'essayez **JAMAIS** d'éteindre un feu avec de l'eau. Éteignez l'appareil puis couvrez les flammes, par exemple avec un couvercle ou une couverture ignifuge.
- **ATTENTION** : Toute cuisson doit être surveillée. Une cuisson courte doit être surveillée en permanence.
- **AVERTISSEMENT** : Risque d'incendie ! N'entreposez rien sur les surfaces de cuisson.
- Ne posez pas d'objets métalliques tels que couteaux, fourchettes, cuillères ou couvercles sur la table de cuisson car ils pourraient chauffer.
- N'utilisez pas de nettoyeur vapeur pour nettoyer l'appareil.
- Si le câble d'alimentation est endommagé, il doit être remplacé par le fabricant, un service de maintenance agréé ou un technicien qualifié afin d'éviter tout danger.
- Si l'appareil est relié directement à l'alimentation électrique, installez un sectionneur avec une ouverture de contact. Il est indispensable de garantir une déconnexion complète conformément aux conditions de surtension de catégorie III. Le fil de terre n'est pas concerné.
- Lorsque vous acheminez le câble d'alimentation, assurez-vous qu'il n'entre pas en contact direct (par exemple, à l'aide d'un manchon isolant) avec des parties pouvant atteindre des températures supérieures de 50 °C à la température ambiante.
- **AVERTISSEMENT** : Utilisez uniquement les dispositifs de protection pour table de cuisson conçus ou indiqués comme adaptés par le fabricant de l'appareil de cuisson dans les instructions d'utilisation, ou les dispositifs de protection pour table de cuisson intégrés à l'appareil. L'utilisation de dispositifs de protection non adaptés peut entraîner des accidents.

CONSIGNES DE SÉCURITÉ

Cet appareil est adapté aux marchés suivants:



INSTALLATION



AVERTISSEMENT! L'appareil doit être installé uniquement par un professionnel qualifié.



AVERTISSEMENT! Risque de blessure corporelle ou de dommages matériels.

- Retirez l'intégralité de l'emballage.
 - N'installez pas et ne branchez pas un appareil endommagé.
 - Suivez scrupuleusement les instructions d'installation fournies avec l'appareil.
 - Respectez l'espacement minimal requis par rapport aux autres appareils et éléments.
 - Soyez toujours vigilants lorsque vous déplacez l'appareil car il est lourd. Utilisez toujours des gants de sécurité et des chaussures fermées.
 - Isolez les surfaces découpées à l'aide d'un matériau d'étanchéité pour éviter que la moisissure ne provoque de gonflements.
 - Protégez la partie inférieure de l'appareil de la vapeur et de l'humidité.
 - N'installez pas l'appareil près d'une porte ou sous une fenêtre. Les récipients chauds risqueraient de tomber de l'appareil lors de l'ouverture de celles-ci.
 - Si l'appareil est installé au-dessus de tiroirs, assurez-vous qu'il y a suffisamment d'espace entre le fond de l'appareil et le tiroir supérieur pour que l'air puisse circuler.
 - Le dessous de l'appareil peut devenir très chaud. Veillez à installer un panneau de séparation ignifuge sous l'appareil pour en bloquer l'accès.
- Assurez-vous que l'appareil est bien installé. Un câble d'alimentation lâche et inapproprié ou une fiche (si présente) non serrée peuvent être à l'origine d'une surchauffe des bornes.
 - Utilisez le câble d'alimentation électrique approprié.
 - Ne laissez pas le câble d'alimentation s'emmêler.
 - Assurez-vous qu'une protection anti-électrocution est installée.
 - Utilisez un collier anti-traction sur le câble.
 - Assurez-vous que le câble d'alimentation ou la fiche (si présente) n'entrent pas en contact avec les surfaces brûlantes de l'appareil ou les récipients brûlants lorsque vous branchez l'appareil à des prises électriques situées à proximité.
 - N'utilisez pas d'adaptateurs multiprises ni de rallonges.
 - Veillez à ne pas endommager la fiche secteur (si présente) ni le câble d'alimentation. Contactez notre service après-vente agréé ou un électricien pour remplacer le câble d'alimentation s'il est endommagé.
 - La protection contre les chocs des parties sous tension et isolées doit être fixée de telle manière qu'elle ne peut pas être enlevée sans outils.
 - Ne branchez la fiche d'alimentation à la prise de courant qu'à la fin de l'installation. Assurez-vous que la prise de courant est accessible une fois l'appareil installé.
 - Si la prise de courant est lâche, ne branchez pas la fiche d'alimentation secteur.
 - Ne tirez jamais sur le câble d'alimentation pour débrancher l'appareil. Tirez toujours sur la fiche.
 - N'utilisez que des systèmes d'isolation appropriés : des coupe-circuits, des fusibles (les fusibles à visser doivent être retirés du support), un disjoncteur différentiel et des contacteurs.
 - L'installation électrique doit être équipée d'un dispositif d'isolement à coupure omnipolaire. Le dispositif d'isolement doit présenter une distance d'ouverture des contacts d'au moins 3 mm.

BRANCHEMENT ÉLECTRIQUE



AVERTISSEMENT! Risque d'incendie ou d'électrocution.

- L'ensemble des branchements électriques doit être effectué par un technicien qualifié.
- L'appareil doit être relié à la terre.
- Avant toute intervention, assurez-vous que l'appareil est débranché.
- Vérifiez que les paramètres figurant sur la plaque signalétique correspondent aux données électriques de votre réseau.

RACCORDEMENT AU GAZ

- Tous les raccordements au gaz doivent être effectués par une personne qualifiée.
- Avant l'installation, vérifiez que les conditions de distribution locales (nature et pression du gaz) sont compatibles avec le réglage de l'appareil.
- Assurez-vous que l'air circule autour de l'appareil.

- Les informations concernant l'alimentation en gaz se trouvent sur la plaque signalétique.
- Cet appareil n'est pas raccordé à un dispositif d'évacuation des produits de combustion. Assurez-vous de brancher l'appareil selon les réglementations d'installation en vigueur. Veillez à respecter les exigences en matière d'aération.

UTILISATION



AVERTISSEMENT! Risque de blessures, de brûlures ou d'électrocution.

- Avant la première utilisation, retirez les emballages, les étiquettes et les films de protection (si présents).
- Utilisez cet appareil dans un environnement domestique.
- Ne modifiez pas les caractéristiques de cet appareil.
- Assurez-vous que les orifices de ventilation ne sont pas bouchés.
- Ne laissez jamais l'appareil sans surveillance pendant son fonctionnement.
- Éteignez les zones de cuisson après chaque utilisation.
- Ne posez pas de couverts ou de couvercles sur les zones de cuisson. Elles sont chaudes.
- N'utilisez jamais cet appareil avec les mains mouillées ou lorsqu'il est en contact avec de l'eau.
- N'utilisez jamais l'appareil comme plan de travail ou comme plan de stockage.
- Lorsque vous versez un aliment dans de l'huile chaude, elle peut éclabousser.



AVERTISSEMENT! Risque d'incendie et d'explosion.

- Les graisses et l'huile chaudes peuvent dégager des vapeurs inflammables. Tenez les flammes ou les objets chauds éloignés des graisses et de l'huile lorsque vous vous en servez pour cuisiner.
- Les vapeurs dégagées par l'huile très chaude peuvent provoquer une combustion spontanée.
- L'huile qui a servi contient des restes d'aliments pouvant provoquer un incendie à température plus faible que l'huile n'ayant jamais servi.
- Ne placez pas de produits inflammables ou d'éléments imbibés de produits inflammables à l'intérieur ou à proximité de l'appareil, ni sur celui-ci.



AVERTISSEMENT! Risque d'endommagement de l'appareil.

- Ne laissez pas de récipients chauds sur le bandeau de commande.
- Ne laissez pas le contenu des récipients de cuisson s'évaporer complètement.
- Prenez soin de ne pas laisser tomber d'objets ou de récipients sur l'appareil. Sa surface risque d'être endommagée.
- Ne faites jamais fonctionner les zones de cuisson avec des récipients de cuisson vides ou sans aucun récipient de cuisson.
- Ne placez jamais de papier aluminium sur l'appareil.
- Utilisez uniquement des récipients stables ayant une forme adaptée et un diamètre supérieur à celui des brûleurs.
- Assurez-vous que les récipients sont placés au centre des brûleurs.
- Assurez-vous que la flamme ne s'éteint pas lorsque vous tournez rapidement la manette de la position maximale à la position minimale.
- N'utilisez que les accessoires fournis avec l'appareil.
- N'installez pas de diffuseur de flamme sur le brûleur.
- L'utilisation d'un appareil de cuisson au gaz génère de la chaleur et de l'humidité. Veillez à ce que la pièce où est installé l'appareil soit bien aérée.
- L'utilisation intensive et prolongée de l'appareil peut nécessiter une ventilation supplémentaire comme l'ouverture d'une fenêtre, ou une aération plus efficace en augmentant par exemple la puissance de la ventilation mécanique si la pièce en est dotée.
- Cet appareil est exclusivement destiné à un usage culinaire. Ne l'utilisez pas pour des usages autres que celui pour lequel il a été conçu, à des fins de chauffage par exemple.
- Ne laissez pas de liquides acides, tels que du vinaigre, du jus de citron ou du produit détartrant, entrer en contact avec la table de cuisson. Cela peut provoquer l'apparition de taches mates.
- La décoloration de l'émail ou de l'acier inoxydable est sans effet sur les performances de l'appareil.

ENTRETIEN ET NETTOYAGE



AVERTISSEMENT! Ne retirez pas les touches, manettes et joints du bandeau de commande. De l'eau pourrait s'infiltrer dans l'appareil et l'endommager.

- Nettoyez régulièrement l'appareil afin de maintenir le revêtement en bon état.

- Éteignez l'appareil et laissez-le refroidir avant de le nettoyer.
- Débranchez l'appareil de l'alimentation électrique avant toute opération de maintenance.
- Ne pulvérisez pas d'eau ni de vapeur pour nettoyer l'appareil.
- Nettoyez l'appareil avec un chiffon doux humide. Utilisez uniquement des produits de lavage neutres. N'utilisez pas de produits abrasifs, de tampons à récurer, de solvants ni d'objets métalliques.
- Ne lavez pas les brûleurs au lave-vaisselle.

- Utilisez exclusivement des pièces d'origine.

MISE AU REBUT



AVERTISSEMENT! Risque de blessure ou d'asphyxie.

- Contactez votre service municipal pour obtenir des informations sur la marche à suivre pour mettre l'appareil au rebut.
- Débranchez l'appareil de l'alimentation électrique.
- Coupez le câble d'alimentation au ras de l'appareil et mettez-le au rebut.
- Aplatissez les tuyaux de gaz externes.

MAINTENANCE

- Pour réparer l'appareil, contactez un service après-vente agréé.

INSTALLATION



AVERTISSEMENT! Reportez-vous aux chapitres concernant la sécurité.

AVANT L'INSTALLATION

Avant d'installer la table de cuisson, notez les informations de la plaque signalétique ci-dessous. La plaque signalétique se trouve au bas de la table de cuisson.

Modèle
 PNC
 Numéro de série



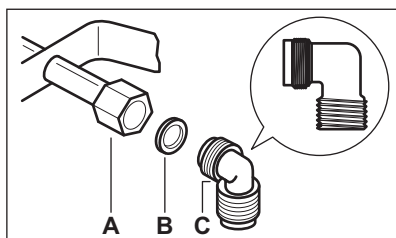
Assurez-vous que la pression de l'alimentation en gaz de l'appareil correspond aux valeurs recommandées. Le raccordement réglable est relié à la rampe complète par un écrou fileté R 1/2 po. Tous les composants apparaissant dans la figure ont déjà été assemblés en usine. L'appareil a été testé avant de quitter l'usine pour vous garantir les meilleurs résultats.

RACCORDEMENT AU GAZ



AVERTISSEMENT! Les instructions suivantes concernant l'installation, le raccordement et l'entretien de l'appareil doivent être effectuées par un professionnel qualifié selon les normes et règlements locaux en vigueur.

Le raccordement à l'arrivée de gaz doit obligatoirement être effectué par une vanne en acier AGB. Choisissez un raccordement fixe ou utilisez un tuyau flexible en AGB (acier inoxydable) conforme à la réglementation en vigueur (NBN D 51.003). Si vous utilisez des tuyaux flexibles métalliques, ils ne doivent pas entrer en contact avec des parties mobiles ni être comprimés. Soyez également vigilant lorsque la table est installée avec un four.



- A.** Extrémité du tuyau avec écrou
- B.** Joint fourni avec l'appareil
- C.** Coude fourni avec l'appareil

Gaz liquéfié

Utilisez un support de tuyau en caoutchouc pour le gaz liquéfié. Intercalez toujours le joint. Continuez alors le raccordement au gaz.

L'utilisation d'un tuyau flexible s'applique lorsque :

- il ne peut pas devenir plus chaud que la température ambiante, à savoir plus de 30 °C ;
- il n'est pas plus long que 1 500 mm ;
- il ne montre aucun étranglement ;

- il n'est soumis à aucune traction ni aucune torsion ;
- il n'entre pas en contact avec des bords ni des coins tranchants ;
- il peut être facilement contrôlé sur toute sa longueur afin de vérifier son état.

Vérifiez les points suivants pour contrôler le bon état du tuyau flexible :

- il ne présente aucune fente, coupure, marque de brûlure sur les deux extrémités et sur toute sa longueur ;
- le matériau n'est pas durci, mais présente une élasticité correcte ;
- les colliers de serrage ne sont pas rouillés ;
- la date d'expiration n'est pas dépassée.

Si vous constatez au moins un de ces défauts, ne réparez pas le tuyau, mais remplacez-le.



AVERTISSEMENT! Lorsque l'installation est terminée, assurez-vous que chaque raccord est étanche. Utilisez une solution savonneuse et pas de flamme !

REPLACEMENT DES INJECTEURS (POUR LA BELGIQUE UNIQUEMENT)

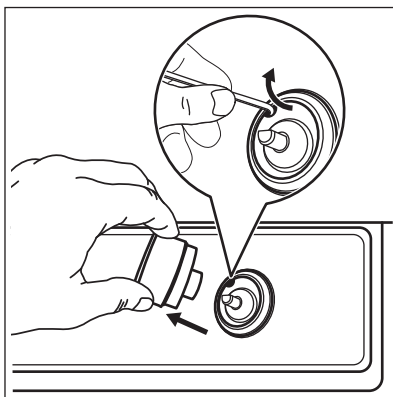
1. Démontez les supports des casseroles.
2. Démontez les chapeaux et les couronnes du brûleur.
3. À l'aide d'une clé de 7, démontez les injecteurs et remplacez-les par ceux qui sont nécessaires pour le type de gaz que vous utilisez (voir le tableau dans le chapitre « Données techniques »).
4. Assemblez les pièces et suivez la même procédure dans l'ordre inverse.
5. Remplacez la plaque signalétique (qui se trouve près du tuyau d'arrivée de gaz) par celle correspondant au nouveau type d'alimentation en gaz. Vous trouverez cette plaque dans le sachet fourni avec l'appareil.

Si la pression de l'alimentation en gaz peut être modifiée ou est différente de la pression nécessaire, vous devez monter un système de réglage de la pression sur le tuyau d'arrivée de gaz.

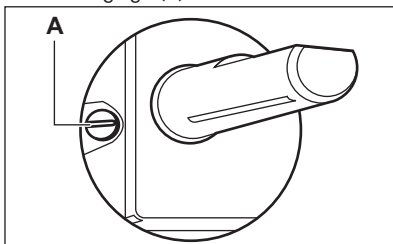
RÉGLAGE AU NIVEAU MINIMAL (UNIQUEMENT POUR LA BELGIQUE)

Pour régler le niveau minimal des brûleurs :

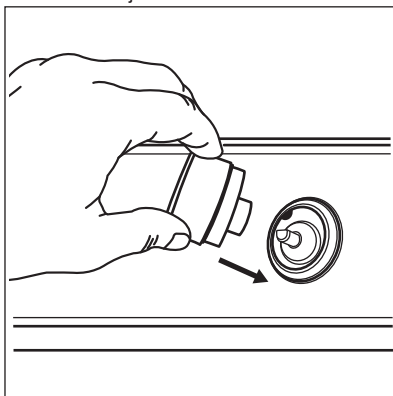
1. Allumez le brûleur.
2. Tournez la manette en position minimale.
3. Retirez la manette et le joint.



4. À l'aide d'un tournevis fin, ajustez la position de la vis de réglage (A).



5. Si vous passez :
 - du gaz naturel G20/G25 20/25 mbar au gaz liquéfié, serrez entièrement la vis de réglage.
 - du gaz liquéfié au gaz naturel G20/G25 20/25 mbar, dévissez la vis de réglage d'environ 1/4 de tour (1/2 tour pour un brûleur multi-couronne).
6. Réinstallez le joint et la manette.





AVERTISSEMENT! Assurez-vous que la flamme ne s'éteint pas lorsque vous tournez rapidement la manette de la position maximale à la position minimale.

BRANCHEMENT ÉLECTRIQUE

- Assurez-vous que la tension nominale et le type d'alimentation sur la plaque signalétique correspondent bien à la tension et à la puissance de l'alimentation locale.
- Cet appareil est fourni avec un câble d'alimentation. Une fiche appropriée, capable de supporter la charge indiquée sur la plaque signalétique, doit être adaptée au câble d'alimentation. Assurez-vous que la fiche est branchée dans une prise correcte.
- Branchez toujours la prise principale dans une prise correctement installée, protégée contre les chocs.
- Assurez-vous que la prise de courant est accessible une fois l'appareil installé.
- Pour débrancher l'appareil, ne tirez jamais sur le câble d'alimentation électrique. Tirez toujours sur la fiche pour la débrancher de la prise secteur.
- L'appareil ne doit pas être raccordé à l'aide d'un prolongateur, d'un adaptateur ni d'une prise multiple (risque d'incendie). Assurez-vous que le raccordement à la terre est conforme aux normes et réglementations.
- Le câble d'alimentation ne doit pas être exposé à une température supérieure à 90 °C.



Assurez-vous de connecter le câble neutre bleu à la borne portant la lettre « N ». Connectez le câble de phase marron (ou noir) à la borne portant la lettre « L ». Le câble de phase doit rester connecté en permanence.

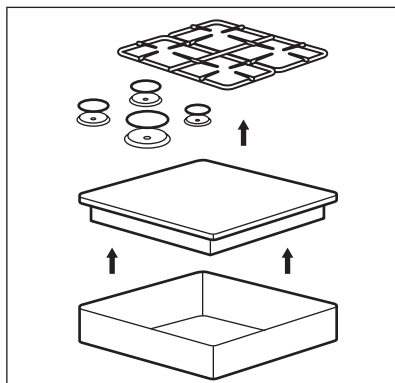
CÂBLE D'ALIMENTATION

Pour remplacer le câble d'alimentation, utilisez uniquement le câble spécial ou son équivalent. Le type de câble est : H03V2V2-FT90.

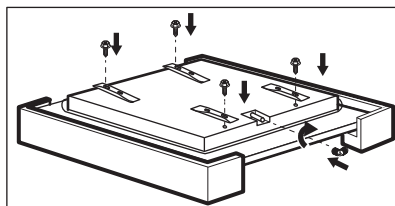
Assurez-vous que la section du câble convient à la tension et à la température de fonctionnement. Le câble de terre jaune/vert doit être plus long d'environ 2 cm que le câble de phase marron (ou noir).

MONTAGE

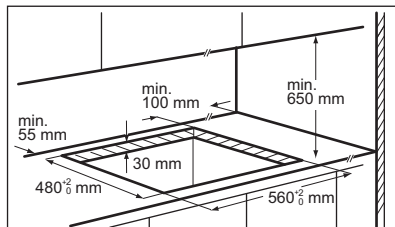
1.



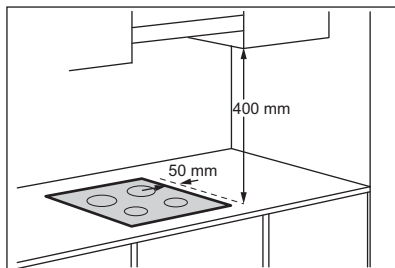
2.



3.



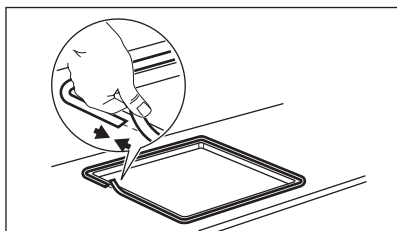
4.



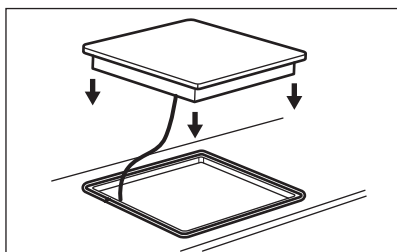


Si un meuble est installé à 400 mm au-dessus de la table de cuisson, vous devez laisser une distance de sécurité minimale de 50 mm à gauche ou à droite du bord de la table de cuisson.

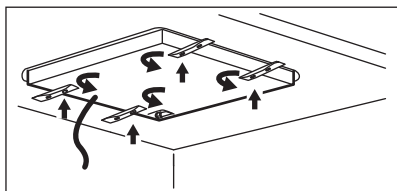
5.



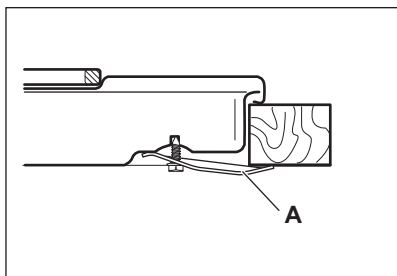
6.



7.

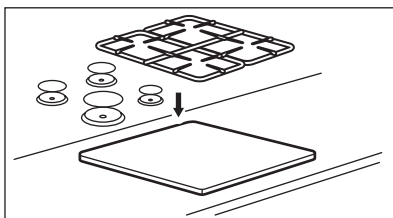


8.



A) équerre fournie

9.

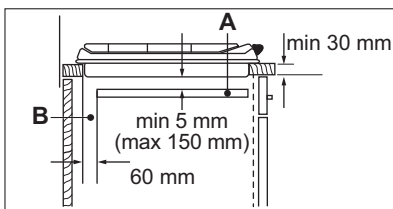
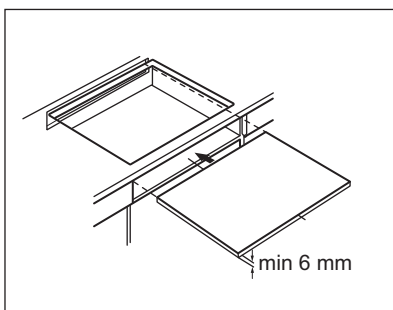


ATTENTION! Installez l'appareil uniquement sur un plan de travail dont la surface est plane.

POSSIBILITÉS D'INSERTION

Le panneau installé sous la table de cuisson doit être facile à retirer et facilement accessible au cas où une intervention technique serait nécessaire.

Élément de cuisine avec une porte



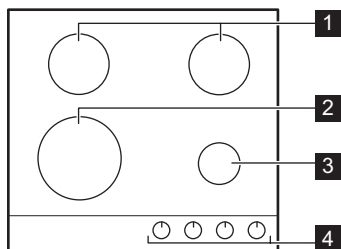
- A. Panneau amovible
- B. Espace pour les branchements

Élément de cuisine avec four

Les branchements électriques de la table de cuisson et du four doivent être installés séparément pour des raisons de sécurité et pour permettre un retrait facile du four de l'ensemble.

DESCRIPTION DE L'APPAREIL

DESCRIPTION DE LA TABLE DE CUISSON



- 1 Brûleur semi-rapide
- 2 Brûleur multi-couronne
- 3 Brûleur auxiliaire
- 4 Manettes de commande

MANETTE DE COMMANDE

| Symbole | Description |
|---------|--|
| ● | pas d'alimentation en gaz / position Arrêt |
| 🔥 | position d'allumage / alimentation en gaz maximale |

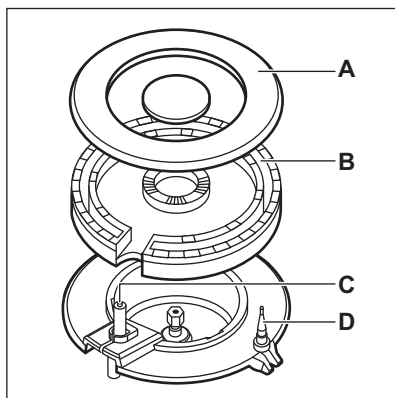
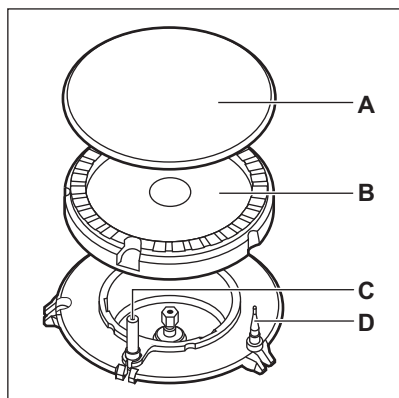
| Symbole | Description |
|---------|------------------------------|
| 🔥 | alimentation en gaz minimale |

UTILISATION QUOTIDIENNE



AVERTISSEMENT! Reportez-vous aux chapitres concernant la sécurité.

VUE D'ENSEMBLE DES BRÛLEURS



- A. Chapeau du brûleur
- B. Couronne du brûleur
- C. Bougie d'allumage
- D. Thermocouple

ALLUMAGE DU BRÛLEUR



Allumez toujours le brûleur avant de poser un récipient dessus.



AVERTISSEMENT! Faites très attention lorsque vous utilisez une flamme nue dans une cuisine. Le fabricant décline toute responsabilité en cas de mauvaise utilisation de la flamme.

1. Enfoncez la manette et tournez-la vers la gauche jusqu'à la position d'arrivée de gaz maximale (A).
2. Maintenez la manette enfoncée pendant 10 secondes environ. Cela permet au thermocouple de chauffer. Sinon, l'alimentation en gaz est interrompue.
3. Une fois que la flamme brûle régulièrement, réglez son débit.



Si, après plusieurs tentatives, le brûleur ne s'allume pas, vérifiez que la couronne et son chapeau sont correctement placés.



AVERTISSEMENT! Ne maintenez pas la manette de commande enfoncée plus de 15 secondes. Si le brûleur ne s'allume pas au bout de 15 secondes, relâchez la manette de commande, tournez-la sur la position d'arrêt et attendez au moins 1 minute avant de réessayer d'allumer le brûleur.



ATTENTION! En cas de coupure d'électricité, vous pouvez allumer le brûleur sans dispositif électrique : pour cela, approchez une flamme du brûleur, tournez la manette vers la gauche jusqu'à la position d'arrivée de gaz maximale et enfoncez-la. Maintenez la manette de commande enfoncée pendant environ 10 secondes pour permettre au thermocouple de chauffer.

CONSEILS



AVERTISSEMENT! Reportez-vous aux chapitres concernant la sécurité.



Si le brûleur s'éteint accidentellement, tournez la manette de commande sur la position Arrêt et attendez au moins 1 minute avant de réessayer d'allumer le brûleur.



Le générateur d'étincelles peut s'activer automatiquement lorsque vous allumez l'alimentation secteur, après l'installation ou après une coupure de courant. C'est normal.



La table de cuisson est fournie avec les valves de distribution progressive. Elles rendent le réglage de la flamme plus précis.

ARRÊT DU BRÛLEUR

Pour éteindre la flamme, tournez la manette sur la position Arrêt ●.



AVERTISSEMENT! Abaissez ou coupez toujours la flamme avant de retirer les récipients du brûleur.

RÉCIPIENTS



ATTENTION! N'utilisez pas de plats en fonte, en argile, en grès, de grils ou de plats à gratin. L'acier inoxydable peut ternir s'il est trop chauffé.



AVERTISSEMENT! Ne placez pas le même récipient sur deux brûleurs.



AVERTISSEMENT! Ne placez pas de récipients instables ou déformés sur le brûleur afin d'éviter les débordements et les blessures.



ATTENTION! Assurez-vous que le fond des récipients ne se trouve pas trop près de la manette de commande sinon la flamme fait chauffer la manette.



ATTENTION! Assurez-vous que les poignées des récipients ne dépassent pas du devant de la table de cuisson.



ATTENTION! Assurez-vous que les récipients de cuisson sont bien centrés sur le brûleur afin de garantir leur stabilité et de réduire la consommation de gaz.

DIAMÈTRES DES RÉCIPIENTS



Utilisez uniquement des récipients dont le diamètre correspond aux dimensions des brûleurs.

| Brûleur | Diamètre du récipient (mm) |
|----------------|----------------------------|
| Multi couronne | 180 - 260 |
| Semi-rapide | 120 - 220 |
| Auxiliaire | 80 - 180 |

ENTRETIEN ET NETTOYAGE



AVERTISSEMENT! Reportez-vous aux chapitres concernant la sécurité.

INFORMATIONS GÉNÉRALES

- Nettoyez la table de cuisson après chaque utilisation.
- Utilisez toujours un récipient dont le fond est propre.
- Les rayures ou les taches sombres sur la surface n'ont aucune incidence sur le fonctionnement de la table de cuisson.
- Utilisez un nettoyant spécialement adapté à la surface de la table de cuisson.

Acier inoxydable

- Lavez les éléments en acier inoxydable à l'eau, puis séchez-les à l'aide d'un chiffon doux.
- Pour retirer les résidus d'aliments et de graisses brûlés ou les taches tenaces, déposez une petite quantité de détergent doux dessus et laissez-le agir pendant quelques minutes avant de nettoyer.
- Pour protéger les surfaces en acier, utilisez des produits nettoyants spécifiquement conçus pour le nettoyage de l'acier inoxydable.
- N'utilisez pas de produits nettoyants contenant des produits chimiques corrosifs comme le chlorure. Ne nettoyez pas la surface avec des

produits désinfectants, des agents détachants ou anti-rouille, ni avec des produits de nettoyage par immersion.

SUPPORTS DE CASSEROLE



Les supports de casserole ne sont pas adaptés au lavage dans un lave-vaisselle. Ils doivent être lavés à la main.

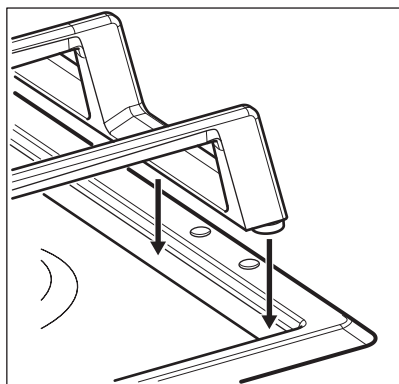
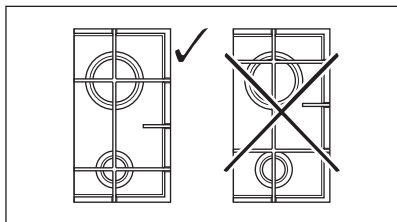
1. Retirez les supports de casserole pour nettoyer facilement la table de cuisson.



Remplacez les supports de casserole avec soin afin de ne pas endommager le dessus de la table de cuisson.

2. Lorsque vous lavez les supports de casserole à la main, faites bien attention lorsque vous les essuyez, car le revêtement en émail peut présenter des bords coupants. Si nécessaire, retirez les taches tenaces à l'aide d'une pâte nettoyante.
3. Après avoir lavé les supports de casserole, veillez à les remettre correctement en place.
4. Pour que le brûleur fonctionne correctement, assurez-vous que les bras des supports de

casserole sont alignés avec le centre du brûleur.



NETTOYAGE DE LA TABLE DE CUISSON

- **Enlevez immédiatement** : le plastique fondu, les feuilles de plastique, le sucre et les aliments

contenant du sucre car la saleté peut endommager la table de cuisson. Veillez à ne pas vous brûler.

- **Une fois que la table de cuisson a suffisamment refroidi, enlevez** : traces de calcaire et d'eau, projections de graisse, décolorations métalliques luisantes. Nettoyez la table de cuisson à l'aide d'un chiffon humide et d'un détergent non abrasif. Après le nettoyage, séchez la table de cuisson à l'aide d'un chiffon doux.
- Nettoyez les éléments en émail, les chapeaux et les couronnes avec de l'eau chaude savonneuse et séchez-les soigneusement avant de les remettre en place.

NETTOYAGE DE LA BOUGIE D'ALLUMAGE

Cette fonctionnalité est obtenue grâce à une bougie d'allumage en céramique dotée d'une électrode en métal. Veillez à maintenir ces composants propres afin de faciliter l'allumage. Assurez-vous également que les orifices des couronnes des brûleurs ne sont pas obstrués.

ENTRETIEN PÉRIODIQUE

Contactez périodiquement votre service après-vente pour contrôler l'état du tuyau d'arrivée de gaz et du régulateur de pression si votre installation en est équipée.

EN CAS D'ANOMALIE DE FONCTIONNEMENT



AVERTISSEMENT! Reportez-vous aux chapitres concernant la sécurité.

EN CAS D'ANOMALIE DE FONCTIONNEMENT

| Problème | Cause probable | Solution |
|---|---|--|
| Il n'y a aucune étincelle lorsque vous essayez d'activer le générateur d'étincelle. | La table de cuisson n'est pas connectée à une source d'alimentation électrique ou le branchement est incorrect. | Vérifiez que la table de cuisson est correctement branchée à une source d'alimentation électrique. |
| | Le fusible a disjoncté. | Vérifiez que le fusible est bien la cause de l'anomalie. Si les fusibles disjonctent de manière répétée, faites appel à un électricien qualifié. |

| Problème | Cause probable | Solution |
|--|--|---|
| | Le chapeau et la couronne du brûleur sont mal positionnés. | Placez correctement le chapeau et la couronne du brûleur. |
| La flamme s'éteint immédiatement après l'allumage. | Le thermocouple n'est pas suffisamment chauffé. | Maintenez la manette enfoncée pendant 10 secondes maximum une fois la flamme allumée. |
| L'anneau de flamme est irrégulier. | La couronne du brûleur est encrassée par des résidus alimentaires. | Assurez-vous que l'injecteur n'est pas bouché et que la couronne est propre. |

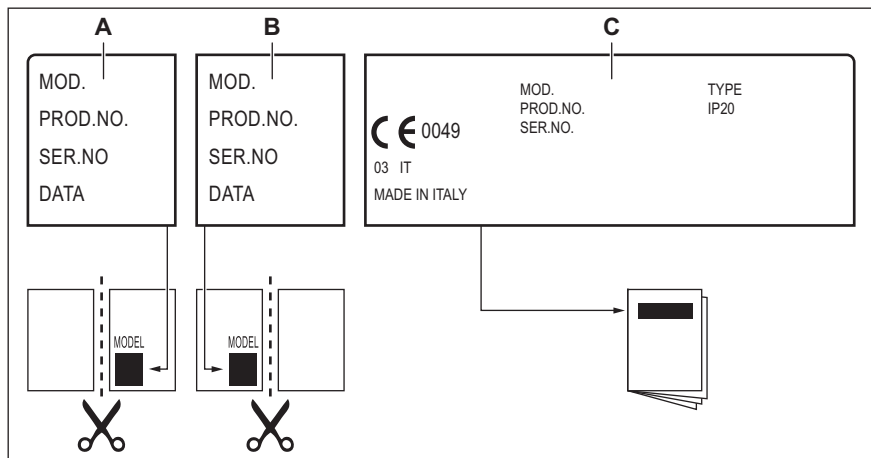
SI VOUS NE TROUVEZ PAS DE SOLUTION...

Si vous ne trouvez pas de solution au problème, veuillez contacter votre revendeur ou un service après-vente agréé. Veuillez lui fournir les informations se trouvant sur la plaque signalétique. Assurez-vous d'utiliser correctement l'appareil. En cas d'erreur de manipulation de la part de l'utilisateur, le déplacement du technicien du service après-vente ou du vendeur pourra être

facturé, même en cours de garantie. Les instructions relatives au service après-vente et aux conditions de garantie figurent dans le livret de garantie.

ÉTIQUETTES FOURNIES DANS LE SACHET DES ACCESSOIRES

Collez les étiquettes adhésives comme indiqué ci-dessous :



- A. Collez-la sur la carte de garantie et envoyez cette partie (le cas échéant).
- B. Collez-la sur la carte de garantie et conservez cette partie (le cas échéant).

- C. Collez-la sur la notice d'utilisation.

CARACTÉRISTIQUES TECHNIQUES

DIMENSIONS DE LA TABLE DE CUISSON

| | |
|------------|--------|
| Largeur | 595 mm |
| Profondeur | 510 mm |

AUTRES CARACTÉRISTIQUES TECHNIQUES

| | | | |
|---------------------------|--------------------------|-------------------------------|---------|
| PUISSANCE TOTALE : | Gaz d'origine : | G20/G25 (2E+) 20/25 mbar (BE) | 9 kW |
| | | G20 (2E) 20 mbar (LU) | 9 kW |
| | Gaz de remplacement : | G30 (3+) 28-30 mbar | 629 g/h |
| | | G31 (3+) 37 mbar | 618 g/h |
| Alimentation électrique : | 220-240 V ~ 50/60 Hz | | |
| Catégorie de l'appareil : | II2E+3+ (BE) I2E (LU) | | |
| Raccordement au gaz : | R 1/2" | | |
| Classe de l'appareil : | 3 | | |

DIAMÈTRES DES VIS DE RÉGLAGE

| BRÛLEUR | Ø VIS DE RÉGLAGE 1/100 mm |
|----------------|---------------------------|
| Multi couronne | 57 |
| Semi-rapide | 32 |
| Auxiliaire | 28 |

BRÛLEURS À GAZ POUR LE GAZ NATUREL G20/G25 20/25 mbar (BE) - G20 20 mbar (LU)

| BRÛLEUR | PUISSANCE NORMALE kW | PUISSANCE MINIMALE kW | CARACTÉRISTIQUE DE L'INJECTEUR |
|----------------|----------------------|-----------------------|--------------------------------|
| Multi couronne | 4,0 | 1,4 | 146 |
| Semi-rapide | 2,0 | 0,45 | 96 |
| Auxiliaire | 1,0 | 0,33 | 70 |

BRÛLEURS À GAZ POUR LPG G30/G31 28-30/37 mbar

| BRÛLEUR | PUISSANCE NORMALE kW | PUISSANCE MINIMALE kW | CARACTÉRIS- TIQUE DE L'IN- JECTEUR | DÉBIT DE GAZ NOMINAL g/h | |
|---------------------|----------------------|-----------------------|--|--------------------------|-------------|
| | | | | G30 28-30 mbar | G31 37 mbar |
| Multi cou- ronne | 3,65 | 1,4 | 095 | 265 | 261 |
| Semi-rapide | 2,0 | 0,45 | 71 | 145 | 143 |
| Auxiliaire | 1,0 | 0,33 | 50 | 73 | 71 |

RENDEMENT ÉNERGÉTIQUE

INFORMATIONS DE PRODUIT SELON LA NORME EU 66/2014


| | | |
|---|-------------------------------|------------------------------|
| Identification du modèle | | ZGH66424XS, ZGH66425XS |
| Type de table de cuisson | | Table de cuisson intégrée |
| Nombre de brûleurs à gaz | | 4 |
| Efficacité énergétique selon le brûleur à gaz (EE gas burner) | Arrière gauche - Semi-rapide | 54.5% |
| | Arrière droit - Semi-rapide | 58.1% |
| | Avant gauche - Multi-couronne | 59.7% |
| | Avant droit - Auxiliaire | non applicable |
| Efficacité énergétique de la table de cuisson (EE gas hob) | | 57.4% |


EN 30-2-1 : Appareils de cuisson domestiques à gaz - Partie 2-1 : Utilisation rationnelle de l'énergie - Général

ÉCONOMIES D'ÉNERGIE

- Avant utilisation, assurez-vous que les brûleurs et les supports de casseroles sont correctement assemblés.
- Utilisez uniquement des récipients dont le diamètre correspond aux dimensions des brûleurs.
- Mettez le récipient au centre du brûleur.
- Lorsque vous chauffez de l'eau, n'utilisez que la quantité d'eau dont vous avez besoin.
- Si possible, couvrez toujours les récipients avec un couvercle pendant la cuisson.
- Dès que le liquide commence à bouillir, baissez la flamme juste assez pour laisser le liquide frémir.
- Si cela est possible, utilisez un autocuiseur. Reportez-vous à son mode d'emploi.

EN MATIÈRE DE PROTECTION DE L'ENVIRONNEMENT

Recyclez les matériaux portant le symbole .
Déposez les emballages dans les conteneurs
prévus à cet effet. Contribuez à la protection de

l'environnement et à votre sécurité, recyclez vos
produits électriques et électroniques. Ne jetez pas
les appareils portant le symbole  avec les ordures

ménagères. Emmenez un tel produit dans votre centre local de recyclage ou contactez vos services municipaux.

SICHERHEITSHINWEISE

Lesen Sie vor der Montage und dem Gebrauch des Geräts zuerst die Gebrauchsanleitung. Bei Verletzungen oder Schäden infolge nicht ordnungsgemäßer Montage oder Verwendung des Geräts übernimmt der Hersteller keine Haftung. Bewahren Sie die Anleitung immer an einem sicheren und zugänglichen Ort zum späteren Nachschlagen auf.

SICHERHEIT VON KINDERN UND SCHUTZBEDÜRFTIGEN PERSONEN

- Das Gerät kann von Kindern ab 8 Jahren und Personen mit eingeschränkten physischen, sensorischen oder geistigen Fähigkeiten oder mit mangelnder Erfahrung und/oder mangelndem Wissen nur dann verwendet werden, wenn sie durch eine für ihre Sicherheit zuständige Person beaufsichtigt werden oder in die sichere Verwendung des Geräts eingewiesen wurden und die mit dem Gerät verbundenen Gefahren verstanden haben.
- Kinder zwischen 3 und 8 Jahren und Personen mit schweren Behinderungen oder Mehrfachbehinderung müssen vom Gerät ferngehalten werden, wenn sie nicht ständig beaufsichtigt werden.
- Halten Sie Kinder unter 3 Jahren vom Gerät fern, wenn sie nicht ständig beaufsichtigt werden.
- Kinder dürfen nicht mit dem Gerät spielen.
- Halten Sie sämtliches Verpackungsmaterial von Kindern fern und entsorgen Sie es auf angemessene Weise.
- Halten Sie Kinder und Haustiere während des Betriebs oder der Abkühlphase vom Gerät fern. Berührbare Teile sind heiß.
- Falls Ihr Gerät mit einer Kindersicherung ausgestattet ist, empfehlen wir, diese einzuschalten.
- Kinder dürfen keine Reinigung und Wartung ohne Beaufsichtigung durchführen.

ALLGEMEINE SICHERHEIT

- **WARNUNG:** Das Gerät und die zugänglichen Geräteteile werden während des Betriebs heiß. Seien Sie vorsichtig und berühren Sie niemals die Heizelemente.
- Schalten Sie das Gerät nicht über eine externe Zeitschaltuhr oder eine separate Fernsteuerung ein.
- **WARNUNG:** Kochen mit Fett oder Öl auf einem unbeaufsichtigten Kochfeld ist gefährlich und kann zu einem Brand führen.
- Versuchen Sie **NICHT** einen Brand mit Wasser zu löschen, sondern schalten Sie das Gerät aus und bedecken Sie die Flamme mit einem Deckel oder einer Feuerlöschdecke.
- **VORSICHT:** Der Kochvorgang muss überwacht werden. Ein kurzer Kochvorgang muss kontinuierlich überwacht werden.
- **WARNUNG:** Brandgefahr: Legen Sie keine Gegenstände auf dem Kochfeld ab.
- Legen Sie keine Metallgegenstände wie Messer, Gabeln, Löffel oder Topfdeckel auf die Oberfläche des Kochfelds, da diese heiß werden können.
- Reinigen Sie das Gerät nicht mit einem Dampfstrahlreiniger.
- Wenn das Netzkabel beschädigt ist, muss es vom Hersteller, einem autorisierten Kundendienst oder einer gleichermaßen qualifizierten Person ausgetauscht werden, um Gefahrenquellen zu vermeiden.
- Ist das Gerät direkt an die Stromversorgung angeschlossen, wird ein allpoliger Netztrennschalter mit einem Kontaktabstand benötigt. Es muss eine vollständige Trennung entsprechend der Überspannungskategorie III gewährleistet sein. Dies gilt nicht für das Erdungskabel.
- Wenn Sie das Netzkabel verlegen, achten Sie darauf, dass es keinen direkten Kontakt mit Teilen hat, die Temperaturen erreichen können, die mehr als 50 °C über der Raumtemperatur liegen. (Verwenden Sie ansonsten Isolierschläuche.)
- **WARNUNG:** Verwenden Sie nur Schutzabdeckungen des Herstellers des Kochgeräts, von ihm in der Bedienungsanleitung als geeignete und empfohlene

Schutzabdeckungen oder die im Gerät enthaltene Schutzabdeckung. Es besteht Unfallgefahr durch die Verwendung ungeeigneter Schutzabdeckungen.

SICHERHEITSANWEISUNGEN

Dieses Gerät ist für folgende Märkte geeignet:



MONTAGE



WARNUNG! Die Montage des Geräts darf nur von einer qualifizierten Fachkraft durchgeführt werden.



WARNUNG! Verletzungsgefahr sowie Risiko von Schäden am Gerät.

- Entfernen Sie das gesamte Verpackungsmaterial.
 - Montieren Sie ein beschädigtes Gerät nicht und benutzen Sie es nicht.
 - Halten Sie sich an die mitgelieferte Montageanleitung.
 - Die Mindestabstände zu anderen Geräten und Küchenmöbeln sind einzuhalten.
 - Seien Sie beim Umsetzen des Gerätes vorsichtig, da es sehr schwer ist. Tragen Sie stets Sicherheitshandschuhe und festes Schuhwerk.
 - Dichten Sie die Ausschnittskanten mit einem Dichtungsmittel ab, um ein Aufquellen durch Feuchtigkeit zu verhindern.
 - Schützen Sie die Geräteunterseite vor Dampf und Feuchtigkeit.
 - Installieren Sie das Gerät nicht direkt neben einer Tür oder unter einem Fenster. So kann heißes Kochgeschirr nicht herunterfallen, wenn die Tür oder das Fenster geöffnet wird.
 - Wird das Gerät über Schubladen eingebaut, achten Sie darauf, dass zwischen dem Geräteboden und der oberen Schublade ein ausreichender Abstand für die Luftzirkulation vorhanden ist.
 - Der Boden des Geräts kann heiß werden. Achten Sie darauf eine feuerfeste Trennplatte unter dem Gerät anzubringen, damit der Boden nicht zugänglich ist.
- Alle elektrischen Anschlüsse sind von einem geprüften Elektriker vorzunehmen.
 - Das Gerät muss geerdet sein.
 - Vor der Durchführung jeglicher Arbeiten muss das Gerät von der elektrischen Stromversorgung getrennt werden.
 - Stellen Sie sicher, dass die Daten auf dem Typenschild mit den elektrischen Nennwerten der Netzspannung übereinstimmen.
 - Vergewissern Sie sich, dass das Gerät ordnungsgemäß installiert ist. Lockere und unsachgemäße Kabel oder Stecker (falls vorhanden) können die Klemme überhitzen.
 - Stellen Sie sicher, dass Sie das richtige Kabel für den elektrischen Netzanschluss verwenden.
 - Achten Sie darauf, dass das Netzkabel nicht lose hängt oder sich verheddert.
 - Sorgen Sie dafür, dass ein Berührungsschutz installiert wird.
 - Verwenden Sie die Zugentlastung für das Kabel.
 - Stellen Sie beim elektrischen Anschluss des Gerätes sicher, dass das Netzkabel oder ggf. der Netzstecker nicht mit dem heißen Gerät oder heißem Kochgeschirr in Berührung kommt.
 - Verwenden Sie keine Mehrfachsteckdosen oder Verlängerungskabel.
 - Achten Sie darauf, Netzstecker (falls vorhanden) und Netzkabel nicht zu beschädigen. Wenden Sie sich zum Austausch eines beschädigten Netzkabels an unseren autorisierten Kundendienst oder eine Elektrofachkraft.
 - Alle Teile, die gegen direktes Berühren schützen, sowie die isolierten Teile müssen so befestigt werden, dass sie nicht ohne Werkzeug entfernt werden können.
 - Stecken Sie den Netzstecker erst nach Abschluss der Montage in die Steckdose. Stellen Sie sicher, dass der Netzstecker nach der Montage noch zugänglich ist.
 - Falls die Steckdose lose ist, schließen Sie den Netzstecker nicht an.
 - Ziehen Sie nicht am Netzkabel, wenn Sie das Gerät von der Stromversorgung trennen möchten. Ziehen Sie stets am Netzstecker.
 - Verwenden Sie nur geeignete Trenneinrichtungen: Überlastschalter, Sicherungen (Schraubsicherungen müssen aus dem Halter entfernt werden können), Fehlerstromschutzschalter und Schütze.

ELEKTRISCHER ANSCHLUSS



WARNUNG! Brand- und Stromschlaggefahr.

- Die elektrische Installation muss eine Trenneinrichtung aufweisen, mit der Sie das Gerät allpolig von der Stromversorgung trennen können. Die Trenneinrichtung muss mit einer Kontaktöffnungsweite von mindestens 3 mm ausgeführt sein.

GASANSCHLUSS

- Der Gasanschluss muss von einer Fachkraft ausgeführt werden.
- Vergewissern Sie sich vor der Montage des Geräts, dass das von Ihrem Gaswerk gelieferte Gas (Gasart und Gasdruck) mit der Einstellung des Geräts kompatibel ist.
- Stellen Sie sicher, dass die Luft um das Gerät zirkulieren kann.
- Informationen über die Gasversorgung finden Sie auf dem Typenschild.
- Das Gerät darf nicht an einen Abzug für Verbrennungsprodukte angeschlossen werden. Das Gerät muss gemäß der aktuell geltenden Installationsbestimmungen angeschlossen werden. Halten Sie die Bestimmungen hinsichtlich der Belüftung ein.

VERWENDUNG



WARNUNG! Verletzungs-, Verbrennungs- und Stromschlaggefahr.

- Entfernen Sie vor dem ersten Gebrauch das gesamte Verpackungsmaterial, die Aufkleber und Schutzfolie (falls vorhanden).
- Das Gerät ist für die Verwendung im Haushalt vorgesehen.
- Nehmen Sie keine technischen Änderungen am Gerät vor.
- Die Lüftungsöffnungen dürfen nicht abgedeckt werden.
- Lassen Sie das Gerät bei Betrieb nicht unbeaufsichtigt.
- Schalten Sie die Kochzonen nach jedem Gebrauch aus.
- Legen Sie kein Besteck und keine Topfdeckel auf die Kochzonen. Anderenfalls werden sie sehr heiß.
- Bedienen Sie das Gerät nicht mit feuchten oder nassen Händen oder wenn es mit Wasser in Kontakt gekommen ist.
- Benutzen Sie das Gerät nicht als Arbeits- oder Abstellfläche.
- Wenn Sie Nahrungsmittel in heißes Öl geben, kann dieses spritzen.



WARNUNG! Brand- und Explosionsgefahr

- Erhitzte Öle und Fette können brennbare Dämpfe freisetzen. Halten Sie Flammen und erhitzte Gegenstände beim Kochen mit Fetten und Ölen von diesen fern.
- Die von sehr heißem Öl freigesetzten Dämpfe können eine Selbstzündung verursachen.
- Bereits verwendetes Öl kann Lebensmittelreste enthalten und schon bei niedrigeren Temperaturen eher einen Brand verursachen als frisches Öl.
- Laden Sie keine entflammaren Produkte oder Gegenstände, die mit entflammaren Produkten benetzt sind, in das Gerät und stellen Sie solche nicht in die Nähe oder auf das Gerät.



WARNUNG! Risiko von Schäden am Gerät.

- Stellen Sie kein heißes Kochgeschirr auf das Bedienfeld.
- Lassen Sie das Kochgeschirr nicht leerkochen.
- Lassen Sie keine Gegenstände oder Kochgeschirr auf das Gerät fallen. Die Oberfläche könnte beschädigt werden.
- Schalten Sie die Kochzonen niemals ein, wenn sich kein Kochgeschirr darauf befindet, oder wenn das Kochgeschirr leer ist.
- Legen Sie keine Alufolie auf das Gerät.
- Verwenden Sie nur standfestes Kochgeschirr mit der richtigen Form und einem Durchmesser, der größer als der der Brenner ist.
- Achten Sie darauf das Kochgeschirr mittig auf die Brenner zu stellen.
- Vergewissern Sie sich, dass die Flamme nicht erlischt, wenn Sie den Einstellknopf schnell von der höchsten zur niedrigsten Stufe drehen.
- Verwenden Sie ausschließlich das mit dem Gerät gelieferte Zubehör.
- Setzen Sie keinen Wärmeverteiler auf den Brenner.
- Beim Gebrauch eines Gaskochfelds entsteht Wärme und Feuchtigkeit. Sorgen Sie für eine ausreichende Belüftung in dem Raum, in dem das Gerät aufgestellt ist.
- Bei längerer Benutzung des Gerätes kann eine zusätzliche Belüftung erforderlich werden, zum Beispiel durch Öffnen eines Fensters oder die Erhöhung der Absaugleistung der Abzugshaube, falls vorhanden.
- Dieses Gerät ist nur zum Kochen bestimmt. Jeder andere Gebrauch ist als bestimmungsfremd anzusehen, zum Beispiel das Beheizen eines Raums.
- Lassen Sie keine säurehaltigen Flüssigkeiten wie Essig, Zitronensaft oder kalklösende Reinigungsmittel mit dem Kochfeld in Berührung kommen. Diese könnten matte Flecken verursachen.

- Verfärbungen der Email- oder Edelstahlbeschichtung haben keine Auswirkung auf die Leistung des Geräts.

REINIGUNG UND PFLEGE



WARNUNG! Entfernen Sie nicht die Tasten, Knöpfe oder Dichtungen vom Bedienfeld. Wasser könnte in das Gerät gelangen und es beschädigen.

- Reinigen Sie das Gerät regelmäßig, um eine Verschlechterung des Oberflächenmaterials zu verhindern.
- Schalten Sie das Gerät vor dem Reinigen aus und lassen Sie es abkühlen.
- Trennen Sie das Gerät vor Wartungsarbeiten von der Spannungsversorgung.
- Reinigen Sie das Gerät nicht mit Wasserspray oder Dampf.
- Reinigen Sie das Gerät mit einem weichen, feuchten Tuch. Verwenden Sie ausschließlich Neutralreiniger. Benutzen Sie keine Scheuermittel, scheuernde Reinigungsschwämmchen, Lösungsmittel oder Metallgegenstände.

- Reinigen Sie die Brenner nicht im Geschirrspüler.

SERVICE

- Wenden Sie sich zur Reparatur des Geräts an einen autorisierten Kundendienst.
- Verwenden Sie ausschließlich Originalersatzteile.

ENTSORGUNG



WARNUNG! Verletzungs- und Erstickungsgefahr.

- Für Informationen zur ordnungsgemäßen Entsorgung des Geräts wenden Sie sich an die zuständige kommunale Behörde vor Ort.
- Trennen Sie das Gerät von der Stromversorgung.
- Schneiden Sie das Netzkabel in der Nähe des Geräts ab, und entsorgen Sie es.
- Drücken Sie die äußeren Gasrohre flach.

MONTAGE



WARNUNG! Siehe Kapitel Sicherheitshinweise.

VOR DER MONTAGE

Notieren Sie vor der Montage des Kochfelds folgende Daten, die Sie auf dem Typenschild finden. Das Typenschild ist auf dem Boden des Kochfelds angebracht.

Modell
 Produktnummer
 (PNC)
 Seriennummer

GASANSCHLUSS



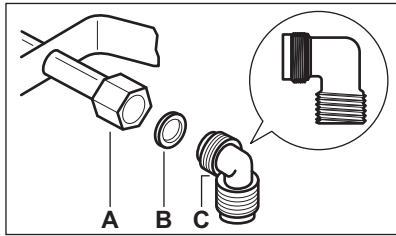
WARNUNG! Die in nachstehender Anleitung beschriebenen Montage-, Anschluss- und Wartungsarbeiten müssen von Fachpersonal unter Beachtung der geltenden Bestimmungen und eventuell lokalen Verordnungen ausgeführt werden.

Für den Gasanschluss muss ein Gas-Sicherheitsanschluss (AGB) verwendet werden. Gemäß den geltenden Bestimmungen (NBN D 51.003) kann der Anschluss fest oder durch

Verwendung eines flexiblen Edelstahlrohrs mit Gas-Sicherheitsanschluss (AGB) erfolgen. Bei Verwendung flexibler Metallrohre muss darauf geachtet werden, dass sie nicht mit beweglichen Teilen in Kontakt kommen oder eingeklemmt werden können. Wenn das Kochfeld mit einem Backofen installiert wird, muss ebenfalls vorsichtig vorgegangen werden.



Achten Sie darauf, dass der Gasdruck des Geräts den empfohlenen Werten entspricht. Das verstellbare Anschlussstück wird an dem Gasanschluss mit einer R 1/2" Gewindemutter befestigt. Alle abgebildeten Teile wurden bereits werkseitig zusammengesetzt. Bevor unsere Geräte das Werk verlassen, werden sie getestet, um Ihnen optimale Funktion zu bieten.



- A. Schaftende mit Mutter
 B. Mitgelieferte Beilagscheibe
 C. Mitgelieferter Rohrboagen

Flüssiggas

Verwenden Sie den Rohrhalter aus Gummi für Flüssiggas. Verwenden Sie grundsätzlich die Dichtung. Fahren Sie dann mit dem Gasanschluss fort.

Das flexible Rohr kann verwendet werden, wenn:

- die Raumtemperatur 30 °C nicht übersteigen kann,
- es höchstens 1500 mm lang ist,
- es nirgendwo gedrosselt wird,
- es weder unter Zug steht noch verdreht ist,
- es keine scharfen Kanten oder Ecken berührt,
- es leicht untersucht und sein Zustand überprüft werden kann.

Bei der Überprüfung des flexiblen Rohrs ist auf Folgendes zu achten:

- Risse, Schnitte, Brandspuren - an beiden Enden und über die volle Länge,
- Materialverhärtung bzw. ausreichende Flexibilität,
- Korrosion der Rohrschellen,
- Ablauf des Verfalldatums.

Wenn Defekte sichtbar sind, das Rohr nicht reparieren, sondern austauschen.



WARNUNG! Überprüfen Sie nach der Installation, ob alle Anschlussstücke dicht sind. Verwenden Sie eine Seifenlösung und keine Flamme!

ERSETZEN DER DÜSEN (NUR GÜLTIG FÜR BELGIEN)

1. Nehmen Sie die Topfträger ab.
2. Nehmen Sie Brennerdeckel und Brennerkronen ab.
3. Entfernen Sie die Düsen mit einem Steckschlüssel 7 und ersetzen Sie sie durch für die verwendete Gasart geeignete Düsen (siehe Tabelle im Abschnitt „Technische Daten“).

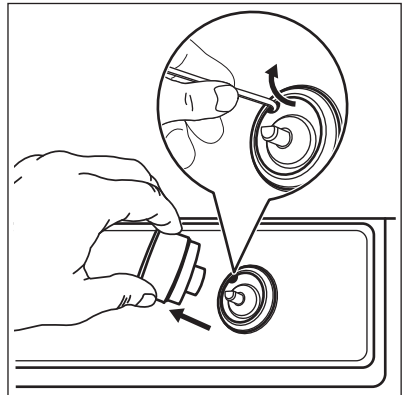
4. Bringen Sie die Teile wieder an. Führen Sie dazu die obigen Schritte in umgekehrter Reihenfolge aus.
5. Ersetzen Sie das Typenschild (in der Nähe der Gasversorgungsleitung) durch das Typenschild für die neue Gasart. Das Typenschild ist im Beipack des Geräts enthalten.

Wenn der Gasdruck der Gasversorgung schwankt oder nicht dem erforderlichen Druckwert entspricht, muss ein geeigneter Druckregler im Gaszufuhrrohr montiert werden.

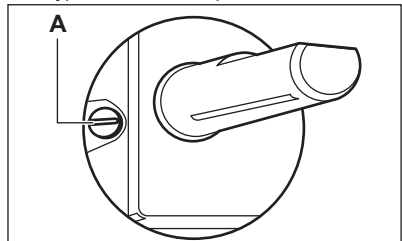
EINSTELLEN DER NIEDRIGSTEN STUFE (NUR GÜLTIG FÜR BELGIEN)

So stellen Sie die niedrigste Stufe der Brenner ein:

1. Zünden Sie den Brenner.
2. Drehen Sie den Knopf auf die kleinste Flamme.
3. Entfernen Sie den Knopf und die Dichtung.

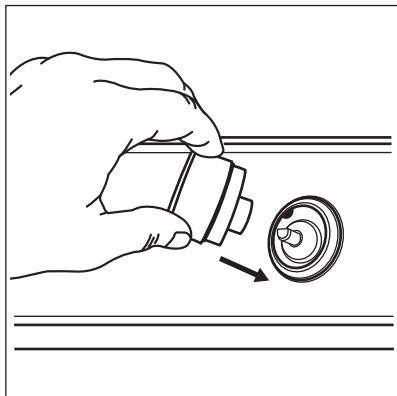


4. Stellen Sie mit einem kleinen Schraubendreher die Bypass-Schraubenposition (A) ein.



5. Bei Umstellung:
 - von Erdgas G20/G25 20/25 mbar auf Flüssiggas, ziehen Sie die Bypass-Schraube bis zum Anschlag an.
 - von Flüssiggas auf Erdgas G20/G25 20/25 mbar, drehen Sie die Bypass-Schraube ca. 1/4 Umdrehung (1/2 Umdrehung für den Multikronen-Brenner) zurück.

6. Bringen Sie die Dichtung, und den Knopf wieder an.



WARNING! Vergewissern Sie sich, dass die Flamme nicht erlischt, wenn Sie den Einstellknopf schnell von der höchsten zur niedrigsten Stufe drehen.

ELEKTRISCHER ANSCHLUSS

- Vergewissern Sie sich, dass die Netzspannung und -frequenz in Ihrer Region mit den auf dem Typenschild angegebenen Anschlusswerten übereinstimmen.
- Das Gerät wird mit einem Netzkabel geliefert. Dazu muss ein passender Stecker verwendet werden, der für die auf dem Typenschild angegebene Gesamtstromaufnahme ausgelegt ist. Achten Sie darauf, den Stecker in eine passende Steckdose zu stecken.
- Schließen Sie das Gerät nur an eine ordnungsgemäß installierte Schutzkontaktsteckdose an.
- Stellen Sie sicher, dass der Netzstecker nach der Montage noch zugänglich ist.
- Ziehen Sie nicht am Netzkabel, wenn Sie das Gerät von der Stromversorgung trennen möchten. Ziehen Sie stets am Netzstecker.
- Es besteht Brandgefahr, wenn das Gerät mit einem Verlängerungskabel, Adapter oder an eine Mehrfachsteckdose angeschlossen wird. Stellen Sie sicher, dass die Erdverbindung den Normen und Vorschriften entspricht.
- Das Netzkabel darf nicht heißer als 90 °C werden.



Schließen Sie den blauen Nullleiter an die mit „N“ gekennzeichnete Klemme an. Schließen Sie das braune (oder schwarze) Phasenkabel an die mit „L“ gekennzeichnete Klemme an. Lassen Sie das Phasenkabel stets angeschlossen.

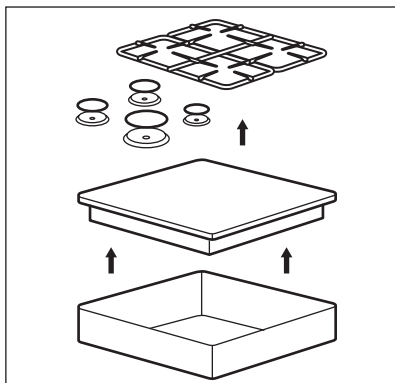
ANSCHLUSSKABEL

Ersetzen Sie das Anschlusskabel ausschließlich durch das spezielle Kabel oder ein gleichwertiges Kabel. Kabeltyp: H03V2V2-FT90.

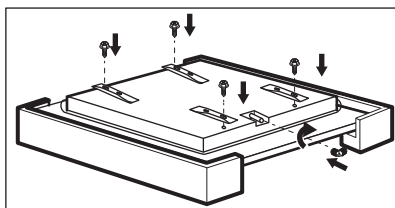
Vergewissern Sie sich, dass der Kabelquerschnitt für die Spannung und Betriebstemperatur geeignet ist. Der gelb-grüne Erdleiter muss ca. 2 cm länger als der braune (bzw. schwarze) Phasenleiter sein.

MONTAGE

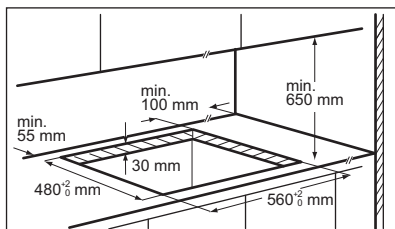
1.



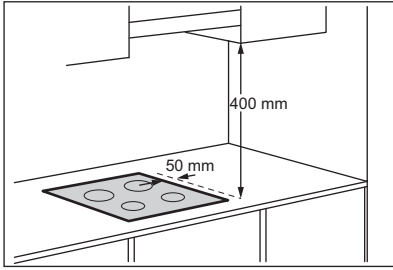
2.



3.

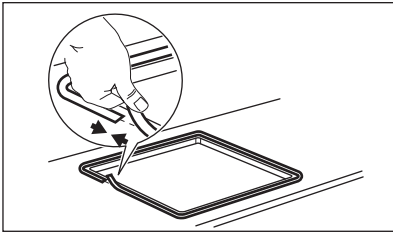


4.

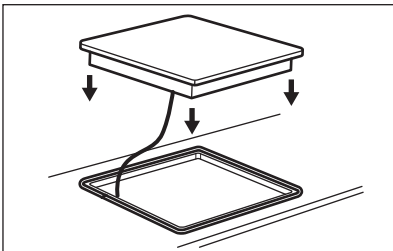


Befindet sich 400 mm über dem Kochfeld ein Einbaumöbel, muss ein Sicherheitsabstand von mindestens 50 mm links oder rechts von der Kochfeldkante eingehalten werden.

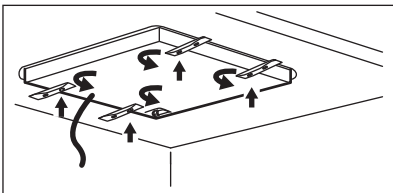
5.



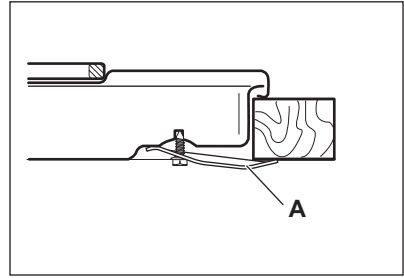
6.



7.

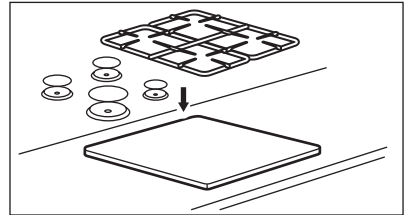


8.



A) Mitgelieferte Klammer

9.

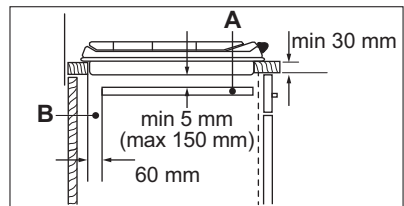
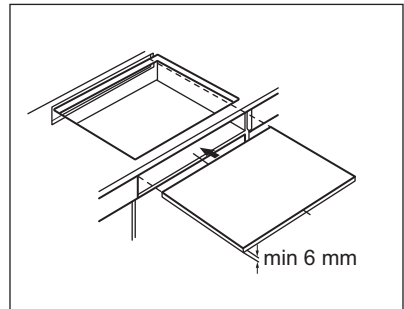


VORSICHT! Montieren Sie das Gerät nur in einer flachen Arbeitsplatte.

EINBAUMÖGLICHKEITEN

Die unter dem Kochfeld eingebaute Platte muss sich leicht entfernen lassen und einen einfachen Zugang ermöglichen, falls eine Reparatur erforderlich wird.

Küchenschrank mit Tür



- A. Entfernbarer Platte
- B. Raum für Anschlüsse

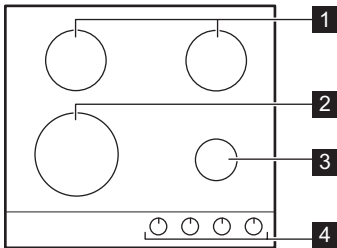
Anschlüsse verfügen. Der Backofen muss sich leicht aus dem Küchenschrank entfernen lassen.

Küchenschrank mit Backofen

Kochfeld und Backofen müssen aus Sicherheitsgründen über separate elektrische

GERÄTEBESCHREIBUNG

KOCHFELDANORDNUNG



- 1 Normalbrenner
- 2 Multikronen-Brenner
- 3 Hilfsbrenner
- 4 Einstellknöpfe

EINSTELLKNOPF

| Symbol | Beschreibung |
|--------|---------------------------------|
| | Keine Gaszufuhr/ausgeschaltet |
| | Zündstellung/maximale Gaszufuhr |

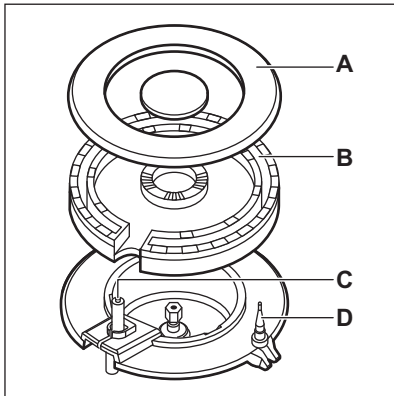
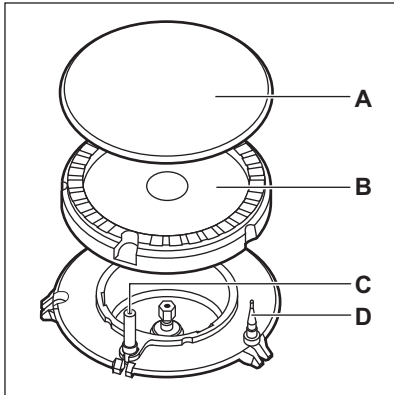
| Symbol | Beschreibung |
|--------|--------------------|
| | minimale Gaszufuhr |

TÄGLICHER GEBRAUCH



WARNUNG! Siehe Kapitel Sicherheitshinweise.

BRENNERÜBERSICHT



- A. Brennerdeckel
- B. Brennerkrone
- C. Zündkerze
- D. Thermoelement

ZÜNDEN DES BRENNERS



Brenner stets vor dem Aufsetzen des Kochgeschirrs zünden.



WARNUNG! Seien Sie bei der Verwendung von offenem Feuer in der Küche besonders vorsichtig. Der Hersteller übernimmt bei Missachtung der Sicherheitsbestimmungen beim Umgang mit offenem Feuer keinerlei Haftung.

1. Drücken Sie den Einstellknopf hinein und drehen Sie ihn gegen den Uhrzeigersinn auf die Position für die maximale Gaszufuhr (ⓘ).

2. Halten Sie den Einstellknopf bis zu 10 Sekunden lang gedrückt. In dieser Zeit wird das Thermoelement erwärmt. Andernfalls wird die Gaszufuhr unterbrochen.
3. Stellen Sie die Flamme ein, sobald sie ruhig brennt.



Falls sich der Brenner nach einigen Versuchen nicht zünden lässt, überprüfen Sie, ob die Brennerkrone und der zugehörige Brennerdeckel korrekt sitzen.



WARNUNG! Halten Sie den Knopf nicht länger als 15 Sekunden gedrückt. Sollte der Brenner nach 15 Sekunden nicht zünden, lassen Sie den Knopf los, und drehen Sie ihn in die Aus-Position. Warten Sie dann mindestens eine Minute, bevor Sie den Brenner erneut zünden.



VORSICHT! Wenn kein Strom zur Verfügung steht, können Sie den Brenner auch ohne Strom zünden. Bringen Sie eine Flamme in die Nähe des Brenners, drehen Sie den entsprechenden Knopf entgegen dem Uhrzeigersinn auf die höchste Stufe und drücken Sie ihn dann hinein. Halten Sie den Einstellknopf höchstens 10 Sekunden gedrückt, um das Thermoelement zu erwärmen.



Sollte der Brenner zufällig ausgehen, drehen Sie den Knopf in die Aus-Position und versuchen ihn nach einer Minute erneut zu zünden.



Nach dem Einschalten der Stromversorgung, nach der Installation oder nach einem Stromausfall wird der Funkengenerator möglicherweise automatisch eingeschaltet. Das ist normal.



Das Kochfeld wird mit Ventilen mit einem stetigen Stellverhalten geliefert. Sie ermöglichen eine präzisere Einstellung der Flamme.

ABSCHALTEN DES BRENNERS

Drehen Sie zum Abschalten des Brenners den Knopf in die Aus-Position (●).



WARNUNG! Bevor Sie das Kochgeschirr vom Brenner nehmen, drehen Sie die Flamme herunter oder drehen Sie sie ganz ab.

TIPPS UND HINWEISE



WARNUNG! Siehe Kapitel Sicherheitshinweise.



VORSICHT! Achten Sie darauf, dass die Topfgriffe nicht über den vorderen Rand des Kochfelds hinausragen.

KOCHGESCHIRR



VORSICHT! Verwenden Sie kein Kochgeschirr aus Gusseisen, Ton oder Steingut und keine Grill- oder Sandwichplatten. Edelstahl kann bei zu starker Erhitzung anlaufen.



VORSICHT! Stellen Sie zur Reduzierung des Gasverbrauchs und im Interesse einer größeren Stabilität die Töpfe mittig auf den Brenner.



WARNUNG! Kochen Sie nicht mit einem Kochgeschirrtteil auf zwei Brennern gleichzeitig.



Verwenden Sie nur Kochgeschirr mit einem Durchmesser, der der Größe der Brenner entspricht.

DURCHMESSER DES KOCHGESCHIRRS



WARNUNG! Stellen Sie keine beschädigten Töpfe oder solche, die nicht standfest sind, auf den Brenner, um ein Verschütten und Verletzungen zu vermeiden.

| Brenner | Durchmesser des Kochgeschirrs (mm) |
|---------------------|------------------------------------|
| Multikronen-Brenner | 180 - 260 |
| Normalbrenner | 120 - 220 |
| Hilfsbrenner | 80 - 180 |



VORSICHT! Achten Sie darauf, dass sich die Topfböden nicht zu nahe am Einstellknopf befinden, da anderenfalls die Flamme den Einstellknopf erhitzen könnte.

REINIGUNG UND PFLEGE



WARNUNG! Siehe Kapitel Sicherheitshinweise.

ALLGEMEINE INFORMATIONEN

- Reinigen Sie das Kochfeld nach jedem Gebrauch.
- Verwenden Sie stets Kochgeschirr mit sauberen Böden.
- Kratzer oder dunkle Flecken auf der Oberfläche beeinträchtigen die Funktionsfähigkeit des Kochfelds nicht.
- Verwenden Sie einen Spezialreiniger zur Reinigung der Kochfeldoberfläche.

Edelstahl

- Reinigen Sie Edelstahlteile mit Wasser und wischen Sie sie mit einem weichen Tuch trocken.
- Um eingebraunte Speisereste, Fett und hartnäckige Flecken zu entfernen, weichen Sie diese vor der Reinigung einige Minuten mit etwas mildem Reinigungsmittel ein.
- Verwenden Sie speziell für Edelstahl vorgesehene Reinigungsmittel, um die Stahloberflächen zu schützen.
- Verwenden Sie keine Reinigungsmittel, die ätzende Chemikalien enthalten, wie Chloride, reinigen Sie die Oberfläche nicht mit Desinfektionsmitteln, Fleck- oder Rostentfernern und Tauchreinigern.

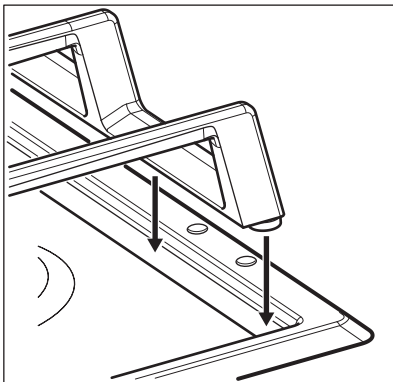
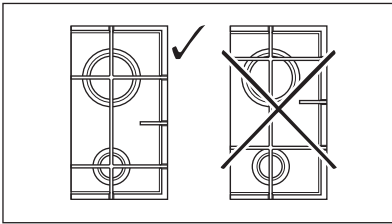
TOPFTRÄGER

i Die Topfträger sind nicht spülmaschinenfest. Sie müssen von Hand gereinigt werden.

1. Entfernen Sie die Topfträger, um die Reinigung des Kochfelds zu erleichtern.

i Seien Sie beim Wiederaufsetzen der Topfträger vorsichtig, um Beschädigungen der Oberseite des Kochfelds zu vermeiden.

2. Wenn Sie die Topfträger von Hand spülen und trocknen, seien Sie vorsichtig, da durch das Emaillieren gelegentlich raue Kanten entstehen können. Entfernen Sie hartnäckige Flecken ggf. mit einer Reinigungspaste.
3. Vergewissern Sie sich, dass Sie die Topfträger nach der Reinigung wieder ordnungsgemäß eingesetzt haben.
4. Damit der Brenner korrekt funktioniert, stellen Sie sicher, dass sich die Arme der Topfträger in der Mitte des Brenners befinden.



FEHLERSUCHE



WARNUNG! Siehe Kapitel Sicherheitshinweise.

REINIGEN DES KOCHFELDS

- **Folgendes muss sofort entfernt werden:** Geschmolzener Kunststoff, Plastikfolie, Zucker und zuckerhaltige Lebensmittel. Anderenfalls können die Verschmutzungen das Kochfeld beschädigen. Achten Sie darauf, dass sich niemand Verbrennungen zuzieht.
- **Folgendes kann nach ausreichender Abkühlung des Kochfelds entfernt werden:** Kalk- und Wasserränder, Fettspritzer und metallisch schimmernde Verfärbungen. Reinigen Sie das Kochfeld mit einem feuchten Tuch und nicht scheuernden Reinigungsmittel. Wischen Sie das Kochfeld nach der Reinigung mit einem weichen Tuch trocken.
- Brennerdeckel und Brennerkronen mit warmen Seifenwasser und trocknen Sie diese sorgfältig ab, bevor Sie sie wieder einsetzen.

REINIGEN DER ZÜNDKERZE

Diese Funktion erfolgt über eine Keramikzündkerze mit Metallelektrode. Halten Sie zur Vermeidung von Zündschwierigkeiten diese Bauteile immer sauber; kontrollieren Sie außerdem, ob die Düsen der Brennerkrone verstopft sind.

REGELMÄSSIGE WARTUNG

Lassen Sie regelmäßig vom Ihrem autorisierten Kundendienst den Zustand des Gasversorgungsrohrs und, falls installiert, die Funktionstüchtigkeit des Druckreglers überprüfen.

WAS TUN, WENN ...

| Störung | Mögliche Ursache | Abhilfe |
|--|---|---|
| Es wird kein Funke erzeugt, wenn Sie versuchen, den Funkenerzeuger zu verwenden. | Das Kochfeld ist nicht oder nicht ordnungsgemäß an die Spannungsversorgung angeschlossen. | Prüfen Sie, ob das Kochfeld ordnungsgemäß an die Spannungsversorgung angeschlossen ist. |
| | Die Sicherung ist durchgebrannt. | Vergewissern Sie sich, dass die Sicherung der Grund für die Störung ist. Brennt die Sicherung wiederholt durch, wenden Sie sich an eine zugelassene Elektrofachkraft. |
| | Brennerdeckel und Brennerkronen sitzen nicht richtig. | Bringen Sie die Brennerkronen und den Brennerdeckel in die richtige Position. |
| Die Flamme erlischt gleich nach der Zündung wieder. | Das Thermoelement ist nicht ausreichend erwärmt. | Halten Sie den Knopf nach dem Entzünden etwa 10 Sekunden lang gedrückt. |
| Der Flammenring ist ungleichmäßig. | Die Brennerkronen sind mit Speiseresten verstopft. | Sorgen Sie dafür, dass die Düse nicht blockiert und die Brennerkronen sauber sind. |

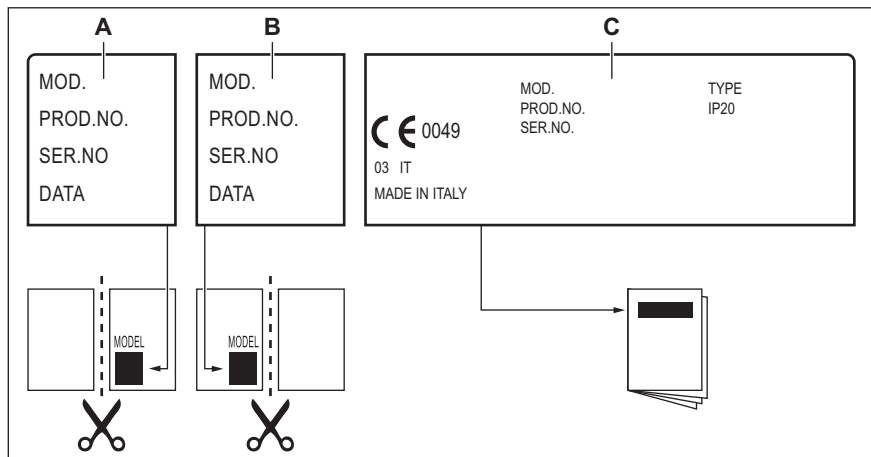
WENN SIE DAS PROBLEM NICHT LÖSEN KÖNNEN...

Wenn Sie das Problem nicht selbst lösen können, wenden Sie sich an Ihren Händler oder einen autorisierten Kundendienst. Geben Sie die Daten, die Sie auf dem Typenschild finden, an. Vergewissern Sie sich, dass Sie das Kochfeld korrekt bedient haben. Wenn Sie das Gerät falsch

bedient haben, fällt auch während der Garantiezeit für die Reparatur durch einen Techniker oder Händler eine Gebühr an. Die Informationen zum Kundendienst und die Garantiebedingungen finden Sie im Garantieheft.

IM ZUBEHÖRBEUTEL MITGELIEFERTE AUFKLEBER

Bringen Sie die Aufkleber, wie unten gezeigt, an:



A. Kleben Sie ihn auf die Garantiekarte und verschicken Sie diesen Teil (falls vorhanden).

B. Kleben Sie ihn auf die Garantiekarte und behalten Sie diesen Teil (falls vorhanden).

C. Kleben Sie ihn auf die Gebrauchsanleitung.

TECHNISCHE DATEN

ABMESSUNGEN DES KOCHFELDS

| | |
|--------|--------|
| Breite | 595 mm |
| Tiefe | 510 mm |

SONSTIGE TECHNISCHE DATEN

| | | | |
|------------------------|--------------------------|-------------------------------|------------|
| GESAMTLEIS- TUNG: | Gas - Original: | G20/G25 (2E+) 20/25 mbar (BE) | 9 kW |
| | | G20 (2E) 20 mbar (LU) | 9 kW |
| | Gas - Ersatz: | G30 (3+) 28-30 mbar | 629 g/Std. |
| | | G31 (3+) 37 mbar | 618 g/Std. |
| Netzanschluss: | 220 - 240 V ~ 50/60 Hz | | |
| Gerätekathe- gorie: | I12E+3+ (BE) I2E (LU) | | |
| Gasanschluss: | R 1/2" | | |

BYPASSDURCHMESSER

| BRENNER | Ø BYPASS 1/100 mm |
|---------------------|-------------------|
| Multikronen-Brenner | 57 |
| Normalbrenner | 32 |
| Hilfsbrenner | 28 |

GASBRENNER FÜR ERDGAS G20/G25 20/25 mbar (BE) - G20 20 mbar (LU)

| BRENNER | NORMALLEISTUNG kW | MINDESTLEISTUNG kW | INJEKTORMARKE |
|---------------------|-------------------|--------------------|---------------|
| Multikronen-Brenner | 4,0 | 1,4 | 146 |
| Normalbrenner | 2,0 | 0,45 | 96 |
| Hilfsbrenner | 1,0 | 0,33 | 70 |

GASBRENNER FÜR LPG G30/G31 28-30/37 mbar

| BRENNER | NORMAL-LEISTUNG kW | MINDEST-LEISTUNG kW | INJEKTORMARKE | NENNGASDURCHFLUSS g/Std. | |
|---------------------|--------------------|---------------------|---------------|--------------------------|-------------|
| | | | | G30 28-30 mbar | G31 37 mbar |
| Multikronen-Brenner | 3,65 | 1,4 | 095 | 265 | 261 |
| Normalbrenner | 2,0 | 0,45 | 71 | 145 | 143 |
| Hilfsbrenner | 1,0 | 0,33 | 50 | 73 | 71 |

ENERGIEEFFIZIENZ**PRODUKTINFORMATIONEN GEMÄSS EU 66/2014**

| | |
|-----------------------|---------------------------|
| Modellidentifikation | ZGH66424XS, ZGH66425XS |
| Kochfeldtyp | Einbau-Kochfeld |
| Anzahl der Gasbrenner | 4 |


| | | |
|--|-----------------------------------|------------------|
| Energieeffizienz pro Gasbrenner (EE gas burner) | Hinten links - Normalbrenner | 54.5% |
| | Hinten rechts – Normalbrenner | 58.1% |
| | Vorne links - Multikronen-Brenner | 59.7% |
| | Vorne rechts – Hilfsbrenner | nicht zutreffend |
| Energieeffizienz des Gaskochfelds (EE gas hob) | | 57.4% |


EN 30-2-1: Haushalt-Kochgeräte für gasförmige Brennstoffe - Teil 2-1: Rationelle Energienutzung - Allgemeines

ENERGIE SPAREN

- Achten Sie vor dem Gebrauch darauf, dass die Brenner und Topfträger richtig zusammengebaut sind.
- Verwenden Sie nur Kochgeschirr mit einem Durchmesser, der der Größe der Brenner entspricht.
- Stellen Sie den Topf mittig auf den Brenner.
- Wenn Sie Wasser erwärmen, verwenden Sie nur die benötigte Menge.
- Decken Sie Kochgeschirr, wenn möglich, mit einem Deckel ab.
- Drehen Sie, sobald die Flüssigkeit zu kochen beginnt, die Flamme so weit zurück, dass die Flüssigkeit nur leicht köchelt.
- Verwenden Sie nach Möglichkeit einen Dampfkochtopf. Beachten Sie seine Bedienungsanleitung.

UMWELTTIPPS

Recyceln Sie Materialien mit dem Symbol .
Entsorgen Sie die Verpackung in den entsprechenden Recyclingbehältern. Recyceln Sie zum Umwelt- und Gesundheitsschutz elektrische und elektronische Geräte. Entsorgen Sie Geräte

mit diesem Symbol  nicht mit dem Hausmüll. Bringen Sie das Gerät zu Ihrer örtlichen Sammelstelle oder wenden Sie sich an Ihr Gemeindeamt.

WWW.ZANUSSI.COM/SHOP



CE

867345140-B-442018