

NL	Gebruiksaanwijzing Kookplaat	2
FR	Notice d'utilisation Table de cuisson	19
DE	Benutzerinformation Kochfeld	36

HK6042001B



 **AEG**
perfekt in form und funktion

INHOUDSOPGAVE

1. VEILIGHEIDSINFORMATIE.....	3
2. VEILIGHEIDSVOORSCHRIFTEN.....	4
3. BESCHRIJVING VAN HET PRODUCT.....	7
4. DAGELIJKS GEBRUIK.....	8
5. AANWIJZINGEN EN TIPS.....	10
6. ONDERHOUD EN REINIGING.....	11
7. PROBLEEMOPLOSSING.....	12
8. MONTAGE	14
9. TECHNISCHE INFORMATIE.....	16
10. ENERGIEZUINIGHEID.....	17

VOOR PERFECTE RESULTATEN

Bedankt dat u voor dit AEG-product heeft gekozen. Dit apparaat is ontworpen om vele jaren uitstekend te presteren, met innovatieve technologieën die het leven gemakkelijker helpen maken met functies die gewone apparaten wellicht niet hebben. Neem een paar minuten de tijd om het door te lezen zodat u er optimaal van kunt profiteren.

Ga naar onze website voor:



Advies over gebruik, brochures, het oplossen van problemen en onderhoudsinformatie:

www.aeg.com/webselfservice



Registreer uw product voor een betere service:

www.registreaeg.com



Koop accessoires, verbruiksartikelen en originele reserveonderdelen voor uw apparaat:

www.aeg.com/shop

KLANTENSERVICE

Gebruik altijd originele onderdelen.

Als u contact opneemt met de klantenservice zorg dat u de volgende gegevens bij de hand hebt: model, productnummer, serienummer.

Deze informatie wordt vermeld op het typeplaatje.



Waarschuwing / Belangrijke veiligheidsinformatie



Algemene informatie en tips



Milieu-informatie

Wijzigingen voorbehouden.

1. ⚠️ VEILIGHEIDSINFORMATIE

Lees zorgvuldig de meegeleverde instructies voor installatie en gebruik van het apparaat. De fabrikant is niet verantwoordelijk voor letsel en schade veroorzaakt door een foutieve installatie. Bewaar de instructies van het apparaat voor toekomstig gebruik.

1.1 Veiligheid van kinderen en kwetsbare mensen

- Dit apparaat kan worden gebruikt door kinderen van 8 jaar en ouder en door mensen met beperkte lichamelijke, zintuiglijke of verstandelijke vermogens of een gebrek aan ervaring en kennis, indien zij onder toezicht staan of instructies hebben gekregen over het veilig gebruiken van het apparaat en indien zij de eventuele gevaren begrijpen.
- Laat kinderen niet met het apparaat spelen.
- Houd alle verpakkingsmaterialen uit de buurt van kinderen.
- Houd kinderen en huisdieren uit de buurt van het apparaat als het in werking is of afkoelt. Het apparaat is heet.
- Als het apparaat is uitgerust met een kinderbeveiliging, raden wij aan dit te activeren.
- Reiniging en onderhoud mag niet worden uitgevoerd door kinderen zonder toezicht.
- Houd kinderen jonger dan 3 jaar uit de buurt of onder permanent toezicht.

1.2 Algemene veiligheid

- Het apparaat en de toegankelijke onderdelen ervan worden heet tijdens gebruik. De verwarmingselementen niet aanraken.
- Bedien het apparaat niet met een externe timer of een apart afstandbedieningssysteem.
- Zonder toezicht koken op een kookplaat met vet of olie kan gevaarlijk zijn en brandgevaar opleveren.

- Probeer brand nooit met water te blussen, maar schakel in plaats daarvan het apparaat uit en bedek de vlam, d.w.z. met een deksel of blusdeken.
- Bewaar geen voorwerpen op de kookplaten.
- Metalen voorwerpen, zoals messen, vorken, lepels en deksels mogen niet op de kookplaat worden geplaatst, aangezien ze heet kunnen worden.
- Gebruik geen stoomreiniger om het apparaat schoon te maken.
- Schakel het kookplaat-element uit na elk gebruik met de bedieningstoetsen. Vertrouw niet op de pandetector.
- Als de glaskeramische / glazen oppervlakte gebarsten is, schakel het apparaat dan uit om het risico op elektrische schokken te voorkomen.
- Als de voedingskabel beschadigd is, moet de fabrikant, een erkende serviceverlener of een gekwalificeerd persoon deze vervangen teneinde gevaarlijke situaties te voorkomen.

2. VEILIGHEIDSVOORSCHRIFTEN

2.1 Montage



WAARSCHUWING!

Alleen een erkende installatietechnicus mag het apparaat installeren.

- Verwijder alle verpakkingsmaterialen.
- Installeer en gebruik geen beschadigd apparaat.
- Volg de installatie-instructies op die zijn meegeleverd met het apparaat.
- Houd de minimumafstand naar andere apparaten en units in acht.
- Wees voorzichtig met het verplaatsen van het apparaat, het is zwaar. Draag altijd veiligheidshandschoenen.
- Dicht de oppervlakken af met kit om te voorkomen dat ze gaan opzetten door vocht.
- Bescherm de bodem van het apparaat tegen stoom en vocht.
- Installeer het apparaat niet naast een deur of onder een raam. Dit voorkomt dat heet kookgerei van het apparaat valt als de deur of het raam wordt geopend.
- Als het apparaat geïnstalleerd is boven lades zorg er dan voor dat de ruimte tussen de onderkant van het apparaat en de bovenste lade voldoende is voor luchtcirculatie.
- De onderkant van het apparaat kan heet worden. Wij raden aan om een onbrandbaar scheidingspaneel te plaatsen onder het apparaat om te voorkomen dat de onderkant kan worden aangeraakt.
- Zorg ervoor dat er een ventilatieruimte van 2 mm vrij is tussen het werkblad en de voorkant van de onderste unit. De garantie dekt geen schade veroorzaakt door het gebrek aan een adequate ventilatieruimte.

2.2 Aansluiting aan het elektriciteitsnet



WAARSCHUWING!

Gevaar voor brand en elektrische schokken.

- Alle elektrische aansluitingen moeten door een gediplomeerd elektromonteur worden gemaakt.
- Dit apparaat moet worden aangesloten op een geaard stopcontact.
- Verzeker u ervan dat de stekker uit het stopcontact is getrokken, voordat u welke werkzaamheden dan ook uitvoert.
- Controleer of de elektrische informatie op het typeplaatje overeenkomt met de stroomvoorziening. Zo niet, neem dan contact op met een elektromonteur.
- Zorg ervoor dat het apparaat correct is geïnstalleerd. Losse en onjuiste stroomkabels of stekkers (indien van toepassing) kunnen ervoor zorgen dat de contactklem te heet wordt.
- Gebruik de juiste stroomkabel.
- Voorkom dat de stroomkabels verstrikt raken.
- Zorg ervoor dat er een schokbescherming wordt geïnstalleerd.
- Gebruik het klem om spanning op het snoer te voorkomen.
- Zorg ervoor dat de stroomkabel of stekker (indien van toepassing) het hete apparaat of heet kookgerei niet aanraakt als u het apparaat op de nabijgelegen contactdozen aansluit
- Gebruik geen meerwegstekkers en verlengsnoeren.
- Zorg dat u de hoofdstekker (indien van toepassing) of kabel niet beschadigt. Neem contact op met de service-afdeling of een elektromonteur om een beschadigde hoofdkabel te vervangen.
- De schokbescherming van delen onder stroom en geïsoleerde delen moet op zo'n manier worden bevestigd dat het niet zonder gereedschap kan worden verplaatst.
- Steek de stekker pas in het stopcontact als de installatie is

voltooid. Zorg ervoor dat het netsnoer na installatie bereikbaar is.

- Sluit de stroomstekker niet aan op een losse stroomaansluiting.
- Trek niet aan het netsnoer om het apparaat los te koppelen. Trek altijd aan de stekker.
- Gebruik alleen de juiste isolatie-apparaten: stroomonderbrekers, zekeringen (schroefzekeringen moeten uit de houder worden verwijderd), aardlekschakelaars en contactgevers.
- De elektrische installatie moet een isolatieapparaat bevatten waardoor het apparaat volledig van het lichtnet afgesloten kan worden. Het isolatieapparaat moet een contactopening hebben met een minimale breedte van 3 mm.

2.3 Gebruik



WAARSCHUWING!

Gevaar op letsel, brandwonden of elektrische schokken.

- Verwijder voor gebruik (indien van toepassing) de verpakking, labels en beschermfolie.
- Gebruik dit apparaat in een huishoudelijke omgeving.
- De specificatie van het apparaat mag niet worden veranderd.
- Zorg ervoor dat de ventilatieopeningen niet geblokkeerd zijn.
- Laat het apparaat tijdens het gebruik niet onbeheerd achter.
- Zet de kookzone op "uit" na elk gebruik.
- Vertrouw niet alleen op de pandetector.
- Leg geen bestek of pannendeckels op de kookzones. Deze kunnen heet worden.
- Bedien het apparaat niet met natte handen of als het contact maakt met water.
- Het apparaat mag niet worden gebruikt als werkblad of aanrecht.
- Sluit het apparaat direct af van de stroomtoevoer als het oppervlak van het apparaat gebroken is. Dit om elektrische schokken te voorkomen.

- Gebruikers met een pacemaker moeten een afstand van minimaal 30 cm bewaren van de inductiekookzones als het apparaat in werking is.
- Als u eten in de hete olie doet, kan het spatten.



WAARSCHUWING!

Risico op brand en explosie

- Verhitte vetten en olie kunnen ontvlambare damp afgeven. Houd vlammen of verwarmde voorwerpen uit de buurt van vet en olie als u er mee kookt.
- De dampen die hete olie afgeeft kunnen spontane ontbranding veroorzaken.
- Gebruikte olie die voedselresten bevat kan brand veroorzaken bij een lagere temperatuur dan olie die voor de eerste keer wordt gebruikt.
- Plaats geen ontvlambare producten of items die vochtig zijn door ontvlambare producten in, bij of op het apparaat.



WAARSCHUWING!

Risico op schade aan het apparaat.

- Zet geen heet kookgerei op het bedieningspaneel.
- Laat kookgerei niet droogkoken.
- Laat geen voorwerpen of kookgerei op het apparaat vallen. Het oppervlak kan beschadigen.
- Activeer de kookzones niet met lege pannen of zonder pannen erop.
- Geen aluminiumfolie op het apparaat leggen.
- Pannen van gietijzer, aluminium of met beschadigde bodems kunnen krassen veroorzaken in het glas / glaskeramiek. Til deze voorwerpen altijd op als u ze moet verplaatsen op het kookoppervlak.

- Dit apparaat is uitsluitend bestemd om mee te koken. Het mag niet worden gebruikt voor andere doeleinden, zoals het verwarmen van een kamer.

2.4 Onderhoud en reiniging

- Reinig het apparaat regelmatig om te voorkomen dat het materiaal van het oppervlak achteruitgaat.
- Schakel het apparaat uit en laat het afkoelen voordat u het schoonmaakt.
- Trek voor onderhoudswerkzaamheden de stekker uit het stopcontact.
- Gebruik geen waterstralen of stoom om het apparaat te reinigen.
- Maak het apparaat schoon met een vochtige, zachte doek. Gebruik alleen neutrale schoonmaakmiddelen. Gebruik geen schuurmiddelen, schuursponsjes, oplosmiddelen of metalen voorwerpen.

2.5 Verwijdering



WAARSCHUWING!

Gevaar voor letsel of verstikking.

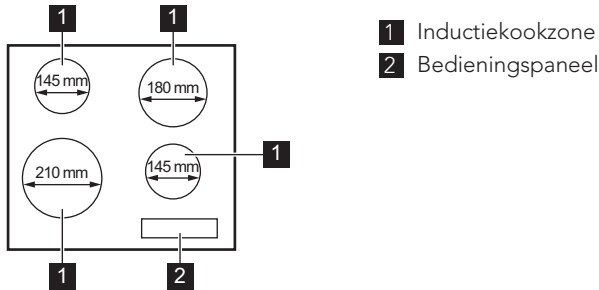
- Neem contact met uw plaatselijke overheid voor informatie m.b.t. correcte afvalverwerking van het apparaat.
- Haal de stekker uit het stopcontact.
- Snij het netsnoer van het apparaat af en gooi dit weg.

2.6 Servicedienst

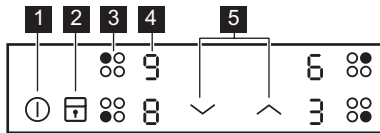
- Neem contact op met een erkende servicedienst voor reparatie van het apparaat.
- Gebruik uitsluitend originele reserveonderdelen.

3. BESCHRIJVING VAN HET PRODUCT

3.1 Indeling kookplaat



3.2 Bedieningspaneel lay-out









Gebruik de tiptoetsen om het apparaat te bedienen. De displays, indicatielampjes en geluiden tonen welke functies worden gebruikt.

Tip-toets	Functie	Opmerking
1 ①	AAN/UIT	De kookplaat in- en uitschakelen.
2	Toetsblokkering / De kind-erbeveiliging	Het bedieningspaneel vergrendelen/ ontgrendelen.
3	-	Kookzone selecteren:
4 -	Kookstanddisplay	De kookstand weergeven.
5	-	Het instellen van de kookstand.

3.3 Kookstanddisplays

Weergave	Omschrijving
	De kookzone is uitgeschakeld.
	De kookzone wordt gebruikt.

Weergave	Omschrijving
	Powerfunctie is in werking.
 + cijfer	Er is een storing.
	Er is nog een kookzone heet (restwarmte).
	Toetsblokkering / De kinderbeveiliging functie is in werking.
	Het kookgerei is niet geschikt of te klein, of er is geen kookgerei op de kookzone geplaatst.
	Automatisch uitschakelen -functie is in werking.

3.4 Restwarmte-indicatie



WAARSCHUWING!

 Er bestaat verbrandingsgevaar door restwarmte.

De inductiekookzones creëren de voor het kookproces benodigde warmte direct in de bodem van de pan. Het glaskeramik wordt verwarmd door de warmte van de pannen.


4. DAGELIJKS GEBRUIK



WAARSCHUWING!

Raadpleeg de hoofdstukken Veiligheid.



4.1 In- en uitschakelen

Raak  1 seconde aan om de kookplaat in- of uit te schakelen.

4.2 Automatisch uitschakelen

De functie schakelt de kookplaat automatisch uit als:

- alle kookzones zijn uitgeschakeld.
- u de kookstand niet instelt nadat u de kookplaat hebt ingeschakeld.
- u iets hebt gemorst of iets langer dan 10 seconden op het bedieningspaneel hebt gelegd (een pan, doek, etc.). Er klinkt een geluidssignaal en de kookplaat wordt uitgeschakeld. Verwijder het voorwerp of reinig het bedieningspaneel.
- De kookplaat te heet wordt (b.v. als een pan droogkookt). De kookzone moet afgekoeld zijn voordat u de kookplaat weer kunt gebruiken.

- u ongeschikte pannen gebruikt. Het symbool  gaat branden en na 2 minuten schakelt de kookzone automatisch uit.
- u een kookzone niet uitschakelt of de kookstand verandert. Na enige tijd gaat  branden en wordt de kookplaat uitgeschakeld.

De verhouding tussen warmte-instelling en de tijd waarna de kookplaat uitschakelt:

Temperatuurinstelling	De kookplaat schakelt uit na
1 - 2	6 uur
3 - 4	5 uur
5	4 uur
6 - 9	1,5 uur

4.3 De kookzone selecteren

Raak om de kookzone in te stellen het sensorveld aan  dat bij de zone hoort.

Het display toont de aanduiding van de kookstand (U).

4.4 De kookstand

Stel de kookzone in.

^ aanraken om te verhogen. v aanraken om te verlagen. Raak ^ en v tegelijkertijd aan om de kookzone uit te schakelen.

4.5 Powerfunctie

Deze functie maakt meer vermogen beschikbaar voor de inductiekookzones. De functie kan slechts een beperkte tijd voor de inductiekookzone worden ingeschakeld. Daarna wordt de inductiekookzone automatisch teruggeschakeld naar de hoogste kookstand.

i Zie het hoofdstuk 'Technische informatie'.

Om de functie voor een kookzone te activeren: stel eerst de kookzone in en stel dan de maximale warmteinstelling in. Raak ^ aan tot P gaat branden.

Om de functie uit te schakelen: Raak v aan.

4.6 Toetsblokkering

U kunt het bedieningspaneel vergrendelen terwijl de kookzones in werking zijn. Hiermee wordt voorkomen dat de kookstand per ongeluk wordt veranderd.

Stel eerst de kookstand in.

Om de functie in te schakelen: raak r aan. L gaat gedurende 4 seconden aan.

Om de functie uit te schakelen: Raak r aan. De vorige kookstand gaat aan.

i Als u de kookplaat uitzet, stopt u deze functie ook.

4.7 De kinderbeveiliging

Deze functie voorkomt dat het kooktoestel onbedoeld wordt gebruikt.

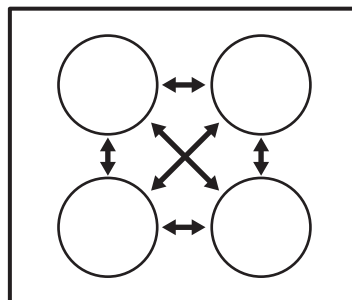
Om de functie in te schakelen: zet de kookplaat aan met 1. Stel geen kookstand in. Raak r 4 seconden aan. L gaat aan. Zet de kookplaat uit met 1.

Om de functie uit te schakelen: zet de kookplaat aan met 1. Stel geen kookstand in. Raak r 4 seconden aan. U gaat aan. Zet de kookplaat uit met 1.

Het opheffen van de functie voor maar één kooktijd: zet de kookplaat aan met 1. L gaat aan. Raak r 4 seconden aan. **Stel de kookstand in binnen 10 seconden.** U kunt het kooktoestel bedienen. Als u de kookplaat met 1 uitzet werkt de functie weer.

4.8 Vermogensbeheer-functie

- Alle kookzones zijn aangesloten op één fase. Zie afbeelding.
- De fase heeft een maximale elektriciteitslading van 3700 W.
- De functie verdeelt het vermogen tussen de kookzones.
- De functie wordt geactiveerd als de totale elektriciteitslading van de kookzones de 3700 W overschrijdt.
- De functie verlaagt het vermogen naar de andere kookzones.
- Het warmte-instellingsdisplay van de verlaagde zone verandert tussen twee niveaus.



5. AANWIJZINGEN EN TIPS



WAARSCHUWING!

Raadpleeg de hoofdstukken Veiligheid.

5.1 Kookgerei



Bij een inductiekookzone zorgt een sterk elektromagnetisch veld ervoor dat het kookgerei erg snel heet wordt.



Gebruik de inductiekookzones met geschikt kookgerei.

Materiaal van het kookgerei

- **correct:** gietijzer, staal, geëmailleerd staal, roestvrij staal, meerlaagse bodem (aangemerkt als geschikt voor inductie door de fabrikant).
- **niet correct:** aluminium, koper, messing, glas, keramiek, porselein.

Het kookgerei is geschikt voor een inductiekookplaat als:

- een beetje water op een zone met de hoogste kookstand binnen korte tijd wordt verwarmd.
- een magneet vast blijft zitten aan de bodem van het kookgerei.



De bodem van het kookgerei moet zo dik en vlak mogelijk zijn.

Afmetingen van de pannen

Inductiekookzones passen zich tot op zekere hoogte automatisch aan de grootte van de bodem van de pan aan.

De efficiëntie van de kookzone heeft betrekking op de diameter van het kookgerei. Kookgerei met een diameter

die kleiner is dan het minimum, ontvangt slechts een deel van het vermogen dat door de kookzone wordt gegenereerd.



Zie het hoofdstuk 'Technische informatie'.

5.2 Lawaai tijdens gebruik

Als u dit hoort:

- krakend geluid: de pan is gemaakt van verschillende materialen (sandwich-constructie).
- fluitend geluid: bij gebruik van de kookzone met een hoge kookstand en als de pan is gemaakt van verschillende materialen (sandwich-constructie)
- Zoemen: als u hoge kookstanden gebruikt.
- Klikken: er treedt elektrische schakeling op.
- Sissen, zoemen: de ventilator werkt.

Deze geluiden zijn normaal en hebben niets met een defect van de kookplaat te maken.

5.3 Voorbeelden van kooktoepassingen

De relatie tussen het stroomverbruik van de warmte-instelling en de kookzone is niet lineair. Wanneer u de warmte-instelling verhoogt, is dit niet proportioneel met de toename in stroomverbruik van de kookzone. Het betekent dat de kookzone met de medium warmte-instelling minder dan de helft van het vermogen gebruikt.



De gegevens in de volgende tabel dienen slechts als richtlijn.

Temperatuur-instelling	Te gebruiken voor:	Tijd (min)	Tips
1	Bereide gerechten warmhouden.	zoals nodig	Een deksel op het kookgerei doen.

Temperatuur-instelling	Te gebruiken voor:	Tijd (min)	Tips
1 - 2	Hollandaisesaus, smelten: boter, chocolade, gelatine.	5 - 25	Van tijd tot tijd mengen.
1 - 2	Stollen: luchtige omeletten, gebakken eieren.	10 - 40	Met deksel bereiden.
2 - 3	Zachtjes aan de kook brengen van rijst en gerechten op melk-basis, reeds bereide gerechten opwarmen.	25 - 50	Voeg minstens tweemaal zoveel vloeistof toe als rijst, melkgerechten tijdens het bereiden tussendoor roeren.
3 - 4	Stomen van groenten, vis en vlees.	20 - 45	Een paar eetlepels vocht toevoegen.
4 - 5	Aardappelen stomen.	20 - 60	Gebruik max. ¼ l water voor 750 g aardappelen.
4 - 5	Bereiden van grotere hoeveelheden voedsel, stoofschotels en soepen.	60 - 150	Tot 3 l vloeistof plus ingrediënten.
6 - 7	Lichtjes braden: kalfsoester, cordon bleu van kalfsvlees, koteletten, rissoles, worstjes, lever, roux, eieren, pannenkoeken, donuts.	zoals nodig	Halverwege de bereidingstijd omdraaien.
7 - 8	Door-en-door gebraden, opgebakken aardappelen, lendenbiefstukken, steaks.	5 - 15	Halverwege de bereidingstijd omdraaien.
9	Aan de kook brengen van water, pasta koken, aanbraden van vlees (goulash, stoofvlees), frituren van friet.		
	Aan de kook brengen van grote hoeveelheden water. Power-functie is geactiveerd.		

6. ONDERHOUD EN REINIGING



WAARSCHUWING!

Raadpleeg de hoofdstukken Veiligheid.

- Gebruik een specifiek schoonmaakmiddel voor het oppervlak van de kookplaat.
- Gebruik een speciale schraper voor de glazen plaat.

6.1 Algemene informatie

- Reinig de kookplaat na elk gebruik.
- Gebruik altijd pannen met een schone bodem.
- Krassen of donkere vlekken op de oppervlakte hebben geen invloed op de werking van de kookplaat.

6.2 De kookplaat schoonmaken

- **Verwijder direct:** gesmolten plastic, gesmolten folie en suikerhoudende gerechten. Anders kan het vuil de kookplaat beschadigen. Plaats de speciale schraper schuin op de glazen

plaat en verwijder resten door het blad over het oppervlak te schuiven.

- **Verwijder nadat de kookplaat voldoende is afgekoeld:** kalk- en waterkringen, vetspatten en metaalachtig glanzende

verkleuringen. Reinig de kookplaat met een vochtige doek en een beetje afwasmiddel. Droog de kookplaat na reiniging af met een zachte doek.

7. PROBLEEMOPLOSSING



WAARSCHUWING!

Raadpleeg de hoofdstukken Veiligheid.

7.1 Problemen oplossen

Probleem	Mogelijke oorzaak	Oplossing
U kunt de kookplaat niet inschakelen of bedienen.	De kookplaat is niet aangesloten op een stopcontact of is niet goed geïnstalleerd.	Controleer of de kookplaat goed is aangesloten op het lichtnet. Raadpleeg het aansluitdiagram.
	De zekering is doorgebrand.	Controleer of de zekering de oorzaak van de storing is. Als de zekeringen keer op keer doorslaan, neemt u contact op met een erkende installateur.
		Schakel de kookplaat opnieuw in en stel de kookstand binnen 10 seconden in.
	U hebt 2 of meer tiptoetsen tegelijk aangeraakt.	Raak slechts één tiptoets tegelijk aan.
	Er ligt water of vetspatten op het bedieningspaneel.	Reinig het bedieningspaneel.
Er klinkt een geluidssignaal en de kookplaat wordt uitgeschakeld. Er weerklinkt een geluidssignaal als de kookplaat wordt uitgeschakeld.	U hebt een of meer tiptoetsen afgedekt.	Verwijder het voorwerp van de tiptoetsen.
De kookplaat schakelt uit.	U hebt iets op de tiptoets geplaatst.	Verwijder het object van de tiptoets.

Probleem	Mogelijke oorzaak	Oplossing
Restwarmte-indicatie gaat niet branden.	De zone is niet heet, omdat hij slechts kortstondig is be-diend.	Als de kookzone lang gen-oeg in werking is geweest om heet te zijn, neemt u contact op met de klanten-service.
De kookstand schakelt tus-sen twee kookstanden.	Vermogensbeheer -functie is in werking.	Raadpleeg het hoofdstuk 'Dagelijks gebruik'.
De tiptoetsen worden warm.	Het kookgerei is te groot of staat te dicht bij het bedie-ningspaneel.	Plaats groter kookgerei op de achterste kookzones in-dien nodig.
 gaat branden.	Automatisch uitschakelen is in werking.	Schakel de kookplaat uit en weer in.
 gaat branden.	De kinderbeveiliging of de Toetsblokkering functie werkt.	Raadpleeg het hoofdstuk 'Dagelijks gebruik'.
 gaat branden.	Er staat geen kookgerei op de zone.	Zet kookgerei op de zone.
	Het kookgerei is niet goed.	Gebruik het juiste kookgerei. Zie het hoofdstuk 'Nuttige aanwijzingen en tips'.
	De diameter aan de bodem van het kookgerei is te klein voor de zone.	Gebruik kookgerei met de juiste afmetingen. Zie het hoofdstuk 'Techni-sche informatie'.
 en een getal gaat bran-den.	Er heeft zich een fout in de kookplaat voorgedaan.	Ontkoppel de kookplaat enige tijd van de stroomtoe-voer. Maak de zekering los in de meterkast van het huis. Sluit het apparaat opnieuw aan. Als  weer gaat bran-den, neem dan contact op met de klantenservice.

Probleem	Mogelijke oorzaak	Oplossing
E4 gaat branden.	Er is een storing in de kookplaat opgetreden, omdat het kookgerei is droog gekookt. Automatisch uitschakelen en de oververhittingsbescherming van de zones in werking is getreden.	Schakel de kookplaat uit. Verwijder het hete kookgerei. Schakel na ongeveer 30 seconden de kookzone opnieuw in. Als het kookgerei het probleem was, dan moet het foutbericht van het display verdwijnen, maar Restwarmte-indicatie kan aan blijven. Laat het kookgerei voldoende afkoelen. Controleer of uw kookgerei geschikt is voor de kookplaat. Zie het hoofdstuk 'Nuttige aanwijzingen en tips'.

7.2 Als u het probleem niet kunt oplossen...

Als u het probleem zelf niet kunt oplossen, neem dan contact op met uw leverancier of met de klantenservice. Zie voor deze gegevens het typeplaatje. Geef ook de driecijferige code voor het glaskeramiek (bevindt zich op de hoek van het glazen oppervlak) en de foutmelding die wordt weergegeven.

Controleer of u de kookplaat op de juiste manier gebruikt hebt. Bij onjuist gebruik van het apparaat wordt het bezoek van de onderhoudstechnicus van de klantenservice of de vakhandelaar in rekening gebracht, zelfs tijdens de garantieperiode. De instructies over het service center en de garantiebepalingen vindt u in het garantieboekje.

8. MONTAGE



WAARSCHUWING!

Raadpleeg de hoofdstukken Veiligheid.

8.1 Voor montage

Voordat u de kookplaat installeert, dient u de onderstaande informatie van het typeplaatje te noteren. Het typeplaatje bevindt zich onderop de kookplaat.

Serienummer

8.2 Ingebouwde kookplaten

Inbouwkookplaten mogen alleen worden gebruikt nadat zij ingebouwd zijn in geschikte inbouwunits of werkbladen die aan de normen voldoen.

8.3 Aansluitkabel

- De kookplaat is voorzien van een aansluitsnoer.
- Vervang de beschadigde voedingskabel door het volgende netsnoer (of hoger): H05BB-F T min 90°C. Neem contact op met een klantenservice bij u in de buurt.

8.4 De afdichting bevestigen

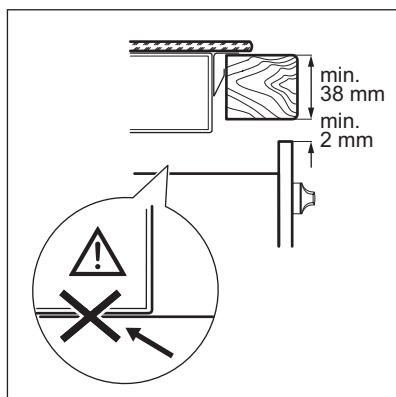
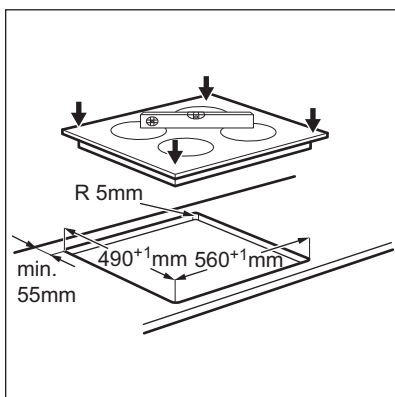
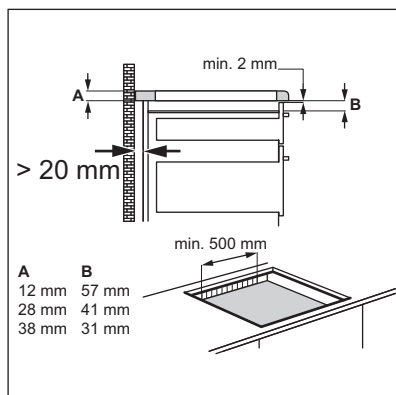
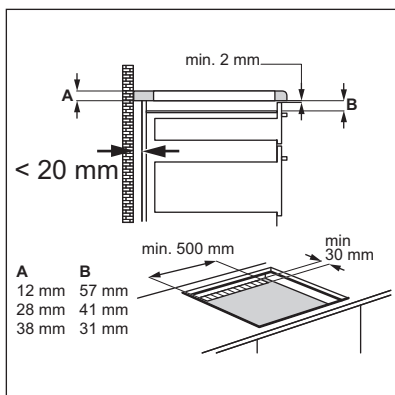
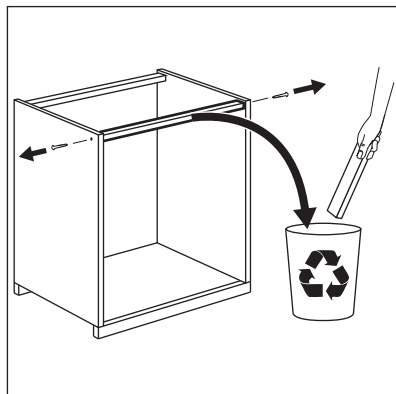
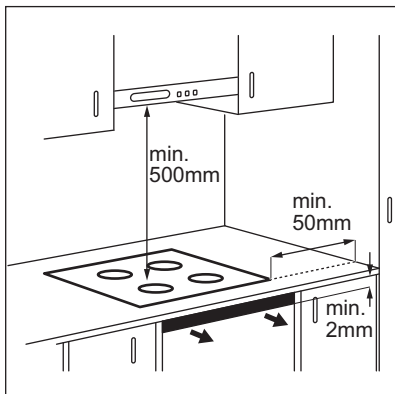
1. Reinig het werkblad rond de plek waar het gat moet worden uitgezaagd.
2. Bevestig de meegeleverde afdichtstrip tegen de onderrand van de kookplaat langs de buitenrand van de keramische plaat. Rek het afdichtband daarbij niet uit. Zorg dat de uiteinden van de afdichtstrip zich

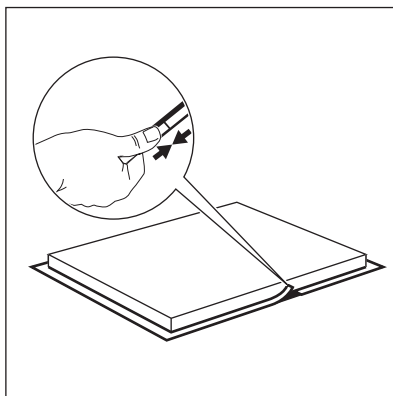
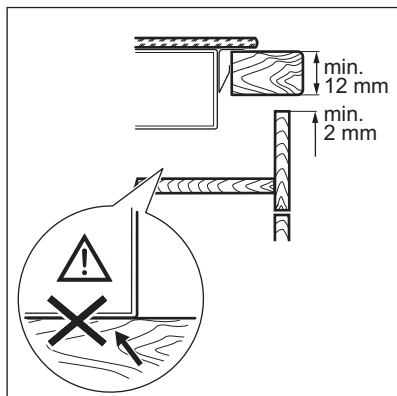
in het midden van een van de zijden van de kookplaat bevinden.

3. Tel een paar mm bij de af te knippen lengte van de afdichtstrip.

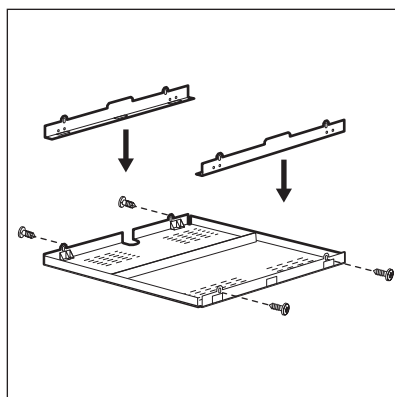
4. Duw de twee uiteinden van de afdichtstrip samen.

8.5 Montage





8.6 Beveiligingsdoos



Als u een beveiligingsdoos (een additioneel toebehoren) gebruikt, zijn de ruimte van 2 mm op de vloer voor de luchtstroom en de beschermingsvloer direct onder het fornuis niet noodzakelijk. De beveiligingsdoos is als toebehoren niet in elk land verkrijgbaar. Neem contact op met uw plaatselijke leverancier.



U kunt de beveiligingsdoos niet gebruiken als u de kookplaat boven een oven installeert.

9. TECHNISCHE INFORMATIE

9.1 Typeplaatje

Model HK604200IB
 Type58 GAP D5 AU
 Inductie 6.6 kW
 Ser.Nr.
 AEG

PNC 949 492 091 00
 220 - 240 V 50 - 60 Hz
 Vervaardigd in Roemenië
 6.6 kW

9.2 Specificatie kookzones

Kookzone	Nominaal vermogen (max warmte-instelling) [W]	Powerfunctie [W]	Powerfunctie maximale duur [min]	Diameter van het kookgerei [mm]
Linksvoor	2300	2800	10	180 - 210
Linksachter	1200	-	-	125 - 145
Rechtsvoor	1200	1800	4	125 - 145
Rechtsachter	1800	-	-	145 - 180

Het vermogen van de kookzones kan enigszins afwijken van de gegevens in de tabel. Het verandert met het materiaal en de afmetingen van het kookgerei.

Gebruik voor optimale kookresultaten alleen kookgerei met een diameter niet groter dan vermeld in de tabel.

10. ENERGIEZUINIGHEID

10.1 Productinformatie volgens EU-richtlijn 66/2014

Modelidentificatie	HK604200IB	
Type kooktoestel	Ingebouwde kookplaten	
Aantal kookzones	4	
Verwarmingstechnologie	Inductie	
Diameter ronde kookzones (Ø)	Linksvoor	21,0 cm
	Linksachter	14,5 cm
	Rechtsvoor	14,5 cm
	Rechtsachter	18,0 cm
Energieverbruik per kookzone (E _{Electric koken})	Linksvoor	168,0 Wh / kg
	Linksachter	195,0 Wh / kg
	Rechtsvoor	182,0 Wh / kg
	Rechtsachter	198,0 Wh / kg
Energieverbruik van de kookplaat (E _{Electric kookplaat})	185,8 Wh / kg	

EN 60350-2 - Elektrische huishoudelijke kookapparaten - Deel 2: Kookplaten - Methodes voor het meten van de prestatie

10.2 Energiebesparing

U kunt elke dag energie besparen tijdens het koken door de onderstaande tips te volgen.

- Zet het kookgerei op de kookzone voordat u deze inschakelt.
- Zet kleinere pannen op kleinere kookzones.
- Plaats de pan precies in het midden van de kookzone.
- Warm alleen de hoeveelheid water op die u nodig heeft.
- Doe indien mogelijk altijd een deksel op de pan.

- Gebruik de restwarmte om het eten warm te houden of te smelten.

11. MILIEUBESCHERMING

Recycle de materialen met het symbool . Gooi de verpakking in een geschikte verzamelcontainer om het te recyclen. Help om het milieu en de volksgezondheid te beschermen en recycle het afval van elektrische en elektronische apparaten. Gooi apparaten

gemarkeerd met het symbool  niet weg met het huishoudelijk afval. Breng het product naar het milieustation bij u in de buurt of neem contact op met de gemeente.

TABLE DES MATIÈRES

1. CONSIGNES DE SÉCURITÉ.....	20
2. INSTRUCTIONS DE SÉCURITÉ.....	21
3. DESCRIPTION DE L'APPAREIL.....	24
4. UTILISATION QUOTIDIENNE.....	25
5. CONSEILS.....	27
6. ENTRETIEN ET NETTOYAGE.....	29
7. EN CAS D'ANOMALIE DE FONCTIONNEMENT.....	29
8. INSTALLATION.....	32
9. CARACTÉRISTIQUES TECHNIQUES.....	34
10. RENDEMENT ÉNERGÉTIQUE.....	35

POUR DES RÉSULTATS PARFAITS

Merci d'avoir choisi ce produit AEG. Nous l'avons conçu pour qu'il vous offre des performances irréprochables pour longtemps, en intégrant des technologies innovantes qui vous simplifient la vie grâce à des caractéristiques que vous ne trouverez pas forcément sur des appareils ordinaires. Veuillez prendre quelques instants pour lire cette notice afin d'utiliser au mieux votre appareil.

Visitez notre site Internet pour :



Obtenir des conseils d'utilisation, des brochures, de l'aide, des informations :
www.aeg.com/webselfservice



Enregistrer votre produit pour obtenir un meilleur service :
www.registeraeg.com



Acheter des accessoires, consommables et pièces de rechange d'origine pour votre appareil :
www.aeg.com/shop

SERVICE APRÈS-VENTE

N'utilisez que des pièces de rechange d'origine.

Avant de contacter le service, assurez-vous de disposer des informations suivantes : Modèle, PNC, numéro de série.

Vous trouverez ces informations sur la plaque signalétique.



Avertissement/Attention : consignes de sécurité.



Informations générales et conseils.



Informations en matière de protection de l'environnement.

Sous réserve de modifications.

1. ⚠️ CONSIGNES DE SÉCURITÉ

Avant d'installer et d'utiliser cet appareil, lisez soigneusement les instructions fournies. Le fabricant ne peut être tenu pour responsable des dommages et blessures liés à une mauvaise installation ou utilisation. Conservez toujours cette notice avec votre appareil pour vous y référer ultérieurement.

1.1 Sécurité des enfants et des personnes vulnérables

- Cet appareil peut être utilisé par des enfants âgés d'au moins 8 ans et par des personnes ayant des capacités physiques, sensorielles ou mentales réduites ou dénuées d'expérience ou de connaissance, s'ils (si elles) sont correctement surveillé(e)s ou si des instructions relatives à l'utilisation de l'appareil en toute sécurité leur ont été données et si les risques encourus ont été appréhendés.
- Les enfants ne doivent pas jouer avec l'appareil.
- Ne laissez pas les emballages à la portée des enfants.
- Tenez les enfants et les animaux éloignés de l'appareil lorsqu'il est en cours de fonctionnement ou lorsqu'il refroidit. Les parties accessibles sont chaudes.
- Si l'appareil est équipé d'un dispositif de sécurité enfants, nous vous recommandons de l'activer.
- Le nettoyage et l'entretien par l'utilisateur ne doivent pas être effectués par des enfants sans surveillance.
- Veuillez à maintenir hors de portée de la machine les enfants de moins de 3 ans à moins qu'ils soient constamment surveillés.

1.2 Sécurité générale

- L'appareil et ses parties accessibles deviennent chauds pendant son fonctionnement. Ne touchez pas les résistances.
- Ne faites pas fonctionner l'appareil avec un minuteur externe ou un système de commande à distance.

- Il peut être dangereux de laisser chauffer de la graisse ou de l'huile sans surveillance sur une table de cuisson car cela pourrait provoquer un incendie.
- N'essayez jamais d'éteindre un feu avec de l'eau. Éteignez l'appareil puis couvrez les flammes, par exemple avec un couvercle ou une couverture ignifuge.
- N'entreposez rien sur les surfaces de cuisson.
- Ne posez pas d'objets métalliques tels que couteaux, fourchettes, cuillères ou couvercles sur la table de cuisson car ils pourraient chauffer.
- N'utilisez pas de nettoyeur vapeur pour nettoyer l'appareil.
- Après utilisation, éteignez toujours la zone de cuisson à l'aide de la manette de commande correspondante et ne vous fiez pas à la détection des récipients.
- Si la surface vitrocéramique est fissurée, éteignez l'appareil pour éviter tout risque d'électrocution.
- Si le câble d'alimentation est endommagé, il doit être remplacé par le fabricant, un service de maintenance agréé ou un technicien qualifié afin d'éviter tout danger.

2. INSTRUCTIONS DE SÉCURITÉ

2.1 Instructions d'installation



AVERTISSEMENT!

L'appareil doit être installé uniquement par un professionnel qualifié.

- Retirez l'intégralité de l'emballage
- N'installez pas et ne branchez pas un appareil endommagé.
- Suivez scrupuleusement les instructions d'installation fournies avec l'appareil.
- Respectez l'espace minimal requis par rapport aux autres appareils et éléments.
- Soyez toujours vigilants lorsque vous déplacez l'appareil car il est lourd. Portez toujours des gants de sécurité.
- Isolez les surfaces découpées à l'aide d'un matériau d'étanchéité pour éviter que la moisissure ne provoque des gonflements.
- Protégez la partie inférieure de l'appareil de la vapeur et de l'humidité.
- N'installez pas l'appareil près d'une porte ou sous une fenêtre. Les récipients chauds risqueraient de tomber de l'appareil lors de l'ouverture de celles-ci.
- Si l'appareil est installé au-dessus de tiroirs, assurez-vous qu'il y a suffisamment d'espace entre le fond de l'appareil et le tiroir supérieur pour que l'air puisse circuler.
- Le dessous de l'appareil peut devenir très chaud. Veillez à installer un

panneau de séparation ignifuge sous l'appareil pour en bloquer l'accès.

- Assurez-vous de laisser un espace de ventilation de 2 mm entre le plan de travail et l'avant de l'unité qui se trouve dessous. La garantie ne couvre pas les dommages causés par l'absence d'un espace de ventilation adéquat.

2.2 Branchement électrique



AVERTISSEMENT!

Risque d'incendie ou d'électrocution.

- L'ensemble des branchements électriques doit être effectué par un technicien qualifié.
- L'appareil doit être relié à la terre.
- Avant toute intervention, assurez-vous que l'appareil est débranché.
- Vérifiez que les données électriques figurant sur la plaque signalétique correspondent à celles de votre réseau. Si ce n'est pas le cas, contactez un électricien.
- Assurez-vous que l'appareil est bien installé. Un câble d'alimentation lâche et inapproprié ou une fiche (si présente) non serrée peuvent être à l'origine d'une surchauffe des bornes.
- Utilisez le câble d'alimentation électrique approprié.
- Ne laissez pas le câble d'alimentation s'emmêler.
- Assurez-vous qu'une protection anti-électrocution est installée.
- Utilisez un collier anti-traction sur le câble.
- Assurez-vous que le câble d'alimentation ou la fiche (si présente) n'entrent pas en contact avec les surfaces brûlantes de l'appareil ou les récipients brûlants lorsque vous branchez l'appareil à des prises électriques situées à proximité.
- N'utilisez pas d'adaptateurs multiprises ni de rallonges.
- Veillez à ne pas endommager la fiche secteur (si présente) ni le câble d'alimentation. Contactez un service après-vente agréé ou un électricien pour remplacer le câble d'alimentation s'il est endommagé.

- La protection contre les chocs des parties sous tension et isolées doit être fixée de telle manière qu'elle ne puisse pas être enlevée sans outils.
- Ne connectez la fiche d'alimentation secteur à la prise de courant secteur qu'à la fin de l'installation. Assurez-vous que la fiche d'alimentation est accessible une fois l'appareil installé.
- Si la prise de courant est lâche, ne branchez pas la fiche d'alimentation secteur.
- Ne tirez jamais sur le câble d'alimentation électrique pour débrancher l'appareil. Tirez toujours sur la fiche.
- N'utilisez que des systèmes d'isolation appropriés : des coupe-circuits, des fusibles (les fusibles à visser doivent être retirés du support), des disjoncteurs différentiels et des contacteurs.
- L'installation électrique doit être équipée d'un dispositif d'isolement à coupure omnipolaire. Le dispositif d'isolement doit présenter une distance d'ouverture des contacts d'au moins 3 mm.

2.3 Utilisation



AVERTISSEMENT!

Risque de blessures, de brûlures ou d'électrocution.

- Avant la première utilisation, retirez les emballages, les étiquettes et les films de protection (si présents).
- Utilisez cet appareil dans un environnement domestique.
- Ne modifiez pas les caractéristiques de cet appareil.
- Assurez-vous que les orifices de ventilation ne sont pas bouchés.
- Ne laissez jamais l'appareil sans surveillance pendant son fonctionnement.
- Éteignez les zones de cuisson après chaque utilisation.
- Ne vous fiez pas uniquement au détecteur de récipient.
- Ne posez pas de couverts ou de couvercles sur les zones de cuisson. Elles sont chaudes.

- N'utilisez jamais cet appareil avec les mains mouillées ou lorsqu'il est en contact avec de l'eau.
- N'utilisez jamais l'appareil comme plan de travail ou comme plan de stockage.
- Si la surface de l'appareil présente des fêlures, débranchez immédiatement l'appareil pour éviter tout risque d'électrocution.
- Les porteurs de pacemakers doivent rester à une distance minimale de 30 cm des zones de cuisson à induction lorsque l'appareil est en cours de fonctionnement.
- Lorsque vous versez un aliment dans de l'huile chaude, elle peut éclabousser.



AVERTISSEMENT!

Risque d'incendie et d'explosion.

- Les graisses et l'huile chaudes peuvent dégager des vapeurs inflammables. Tenez les flammes ou les objets chauds éloignés des graisses et de l'huile lorsque vous vous en servez pour cuisiner.
- Les vapeurs dégagées par l'huile très chaude peuvent provoquer une combustion spontanée.
- L'huile qui a servi contient des restes d'aliments pouvant provoquer un incendie à température plus faible que l'huile n'ayant jamais servi.
- Ne placez pas de produits inflammables ou d'éléments imbibés de produits inflammables à l'intérieur ou à proximité de l'appareil, ni sur celui-ci.



AVERTISSEMENT!

Risque d'endommagement de l'appareil.

- Ne laissez pas de récipients chauds sur le bandeau de commande.
- Ne laissez pas le contenu des récipients de cuisson s'évaporer complètement.
- Prenez soin de ne pas laisser tomber d'objets ou de récipients sur l'appareil. Sa surface risque d'être endommagée.
- Ne faites jamais fonctionner les zones de cuisson avec des récipients de

cuisson vides ou sans aucun récipient de cuisson.

- Ne placez jamais de papier aluminium sur l'appareil.
- N'utilisez pas de récipients en fonte ou en aluminium, ni de récipients dont le fond est endommagé et rugueux. Ils risqueraient de rayer le verre ou la surface vitrocéramique. Soulevez toujours ces objets lorsque vous devez les déplacer sur la surface de cuisson.
- Cet appareil est exclusivement destiné à un usage culinaire. Ne l'utilisez pas pour des usages autres que celui pour lequel il a été conçu, à des fins de chauffage par exemple.

2.4 Entretien et nettoyage

- Nettoyez régulièrement l'appareil afin de maintenir le revêtement en bon état.
- Éteignez l'appareil et laissez-le refroidir avant de le nettoyer.
- Débranchez l'appareil de l'alimentation électrique avant toute opération de maintenance.
- Ne pulvérisez pas d'eau ni de vapeur pour nettoyer l'appareil.
- Nettoyez l'appareil avec un chiffon doux humide. Utilisez uniquement des produits de lavage neutres. N'utilisez pas de produits abrasifs, de tampons à récurer, de solvants ni d'objets métalliques.

2.5 Mise au rebut



AVERTISSEMENT!

Risque de blessure ou d'asphyxie.

- Contactez votre service municipal pour obtenir des informations sur la marche à suivre pour mettre l'appareil au rebut.
- Débranchez l'appareil de l'alimentation électrique.
- Coupez le câble d'alimentation et mettez-le au rebut.

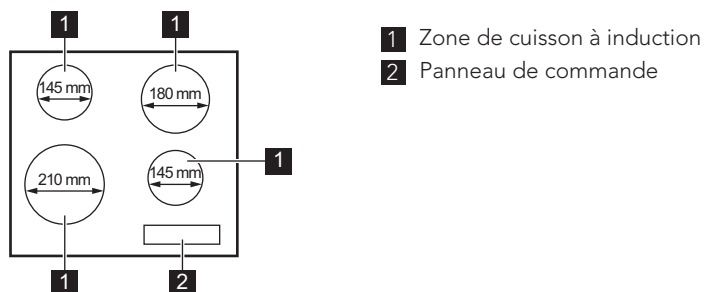
2.6 Maintenance

- Pour réparer l'appareil, contactez un service après-vente agréé.

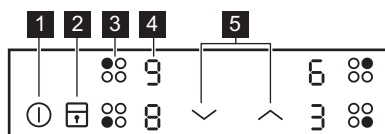
- Utilisez exclusivement des pièces d'origine.

3. DESCRIPTION DE L'APPAREIL





3.1 Description de la table de cuisson






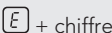


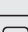
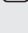
3.2 Description du bandeau de commande



Les touches sensibles permettent de faire fonctionner l'appareil. Les affichages, les voyants et les signaux sonores indiquent les fonctions activées.

Touche sensitive	Fonction	Description
1 	MARCHE/ARRÊT	Pour allumer et éteindre la table de cuisson.
2 	Touches verrouil. / Dispositif de sécurité enfants	Pour verrouiller ou déverrouiller le bandeau de commande.
3 	-	Pour choisir la zone de cuisson.
4 -	Indicateur du niveau de cuisson	Pour indiquer le niveau de cuisson.
5 	-	Pour sélectionner un niveau de cuisson.


3.3 Indicateurs de niveau de cuisson

Affichage	Description
	La zone de cuisson est désactivée.
	La zone de cuisson est activée.
	Fonction Booster est activée.
	Une anomalie de fonctionnement s'est produite.
	Une zone de cuisson est encore chaude (chaleur résiduelle).
	La fonction Touches verrouil. /Dispositif de sécurité enfants est activée.
	Le récipient est inapproprié ou trop petit ou bien il n'y a pas de récipient sur la zone de cuisson.
	La fonction Arrêt automatique est activée.

3.4 Voyant de chaleur résiduelle



AVERTISSEMENT!

 Il y a risque de brûlures par la chaleur résiduelle.

Les zones de cuisson à induction génèrent la chaleur nécessaire directement sur le fond des récipients de cuisson. La vitrocéramique est chauffée par la chaleur des récipients.


4. UTILISATION QUOTIDIENNE



AVERTISSEMENT!

Reportez-vous aux chapitres concernant la sécurité.

4.1 Activation et désactivation

Appuyez sur  pendant 1 seconde pour activer ou désactiver la table de cuisson.


4.2 Arrêt automatique


Cette fonction arrête la table de cuisson automatiquement si :

- toutes les zones de cuisson sont désactivées,
- vous ne réglez pas le niveau de cuisson après avoir allumé la table de cuisson,
- vous avez renversé quelque chose ou placé un objet sur le bandeau de commande pendant plus de 10 secondes (une casserole, un

torchon, etc.). Un signal sonore retentit et la table de cuisson s'éteint. Retirez l'objet du bandeau de commande ou nettoyez celui-ci.

- la table de cuisson surchauffe (tout le liquide s'est évaporé du récipient). Laissez refroidir la zone de cuisson avant de réutiliser la table de cuisson.
- Vous utilisez des récipients inadaptés.



Le symbole  s'allume et la zone de cuisson se désactive automatiquement au bout de 2 minutes.

- Vous ne désactivez pas la zone de cuisson ou ne modifiez pas le niveau de cuisson. Au bout de quelques instants,  s'allume et la table de cuisson s'éteint.

La relation entre le niveau de cuisson et le délai après lequel la table de cuisson s'éteint.



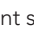

Niveau de cuisson	La table de cuisson s'éteint au bout de :
1 - 2	6 heures
3 - 4	5 heures
5	4 heures
6 - 9	1 heure et demie

4.3 Sélection de la zone de cuisson

Pour sélectionner la zone de cuisson, appuyez sur la touche sensitive  correspondant à cette zone. L'affichage indique le niveau de cuisson (.


4.4 Niveau de cuisson



Sélectionnez la zone de cuisson.

Appuyez sur  pour augmenter le niveau de cuisson. Appuyez sur  pour diminuer le niveau de cuisson. Appuyez simultanément sur  et  pour désactiver la zone de cuisson.

4.5 Fonction Booster

Cette fonction vous permet d'augmenter la puissance des zones de cuisson à induction. La fonction peut être activée pour la zone de cuisson à induction uniquement pour une durée limitée. Lorsque cette durée est écoulée, la zone de cuisson à induction revient automatiquement au niveau de cuisson le plus élevé.

 Reportez-vous au chapitre « Caractéristiques techniques ».

Pour activer la fonction pour une zone de cuisson : sélectionnez d'abord la zone de cuisson, puis réglez le niveau de cuisson maximal. Appuyez sur  jusqu'à ce que  s'allume.


Pour désactiver la fonction : appuyez sur .


4.6 Touches verrouil.

Vous pouvez verrouiller le bandeau de commande pendant que les zones de cuisson fonctionnent. Vous éviterez ainsi une modification accidentelle du réglage du niveau de cuisson.

Réglez d'abord le niveau de cuisson.





Pour activer la fonction : appuyez sur .  s'affiche pendant 4 secondes.





Pour désactiver la fonction : appuyez sur . Le niveau de cuisson précédent s'allume.



 Lorsque vous éteignez la table de cuisson, cette fonction est également désactivée.



4.7 Dispositif de sécurité enfants

Cette fonction permet d'éviter une utilisation involontaire de la table de cuisson.

Pour activer la fonction : allumez la table de cuisson en appuyant sur . Ne sélectionnez pas de réglage de niveau de cuisson. Appuyez sur  pendant 4 secondes.  s'allume. Éteignez la table de cuisson en appuyant sur .

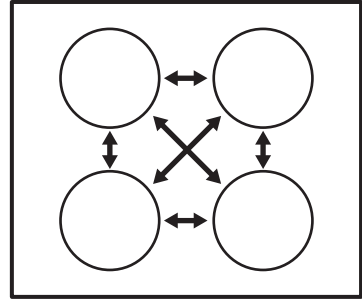
Pour désactiver la fonction : allumez la table de cuisson en appuyant sur . Ne sélectionnez pas de réglage de niveau de cuisson. Appuyez sur  pendant 4 secondes.  s'allume. Éteignez la table de cuisson en appuyant sur .

Pour désactiver la fonction le temps d'une cuisson : allumez la table de cuisson en appuyant sur .  s'allume.

Appuyez sur  pendant 4 secondes. **Réglez le niveau de cuisson dans les 10 secondes qui suivent.** Vous pouvez utiliser la table de cuisson. Lorsque vous éteignez la table de cuisson avec , la fonction est de nouveau activée.

4.8 Fonction Gestionnaire de puissance

- Toutes les zones de cuisson sont reliées à une phase. Reportez-vous à l'illustration.
- La phase dispose d'une charge électrique maximale de 3700 W.
- La fonction répartit la puissance entre les zones de cuisson.
- La fonction s'active lorsque la charge électrique totale des zones de cuisson dépasse 3700 W.
- La fonction diminue la puissance des autres zones de cuisson.
- L'affichage du niveau de cuisson des zones à puissance réduite oscille entre deux niveaux.



5. CONSEILS



AVERTISSEMENT!

Reportez-vous aux chapitres concernant la sécurité.



Le fond de l'ustensile de cuisson doit être aussi plat et épais que possible.

5.1 Ustensiles de cuisson



Sur les zones de cuisson à induction, un champ électromagnétique puissant chauffe les récipients très rapidement.



Utilisez des récipients adaptés aux zones de cuisson à induction.

Matériaux des ustensiles de cuisson

- **adaptés** : fonte, acier, acier émaillé, acier inoxydable, fond multicouche (homologué par le fabricant).
- **inadaptés** : aluminium, cuivre, laiton, verre, céramique, porcelaine.

Les plats de cuisson conviennent pour l'induction si :

- une petite quantité d'eau contenue dans un récipient chauffe dans un bref laps de temps sur une zone de cuisson réglée sur le niveau de cuisson maximal.
- un aimant adhère au fond du récipient.

Dimensions de l'ustensile

Les zones de cuisson à induction s'adaptent automatiquement au diamètre du fond du récipient utilisé, jusqu'à une certaine limite.

L'efficacité de la zone de cuisson est liée au diamètre du récipient. Un récipient plus petit que le diamètre minimal recommandé ne reçoit qu'une petite partie de la puissance générée par la zone de cuisson.



Reportez-vous au chapitre « Caractéristiques techniques ».

5.2 Bruits pendant le fonctionnement

Si vous entendez :

- un craquement : le récipient est composé de différents matériaux (conception « sandwich »).
- un sifflement : vous utilisez la zone de cuisson avec un niveau de puissance élevé et le récipient est composé de différents matériaux (conception « sandwich »).

- un bourdonnement : vous utilisez un niveau de puissance élevé.
- un cliquetis : des commutations électriques se produisent.
- un sifflement, un bourdonnement : le ventilateur fonctionne.

Ces bruits sont normaux et n'indiquent pas une anomalie de la table de cuisson.

5.3 Exemples de cuisson


Le rapport entre le niveau de cuisson et la consommation énergétique de la zone

de cuisson n'est pas linéaire. Lorsque vous augmentez le niveau de cuisson, l'augmentation énergétique de la zone de cuisson n'est pas proportionnelle. Cela signifie que la zone de cuisson utilisée à un niveau de cuisson moyen utilise moins de la moitié de sa puissance.



Les données du tableau sont fournies à titre indicatif uniquement.

Niveau de cuisson	Utilisation :	Durée (min)	Conseils
1	Conserver les aliments cuits au chaud.	au besoin	Placez un couvercle sur le récipient.
1 - 2	Sauce hollandaise, faire fondre : beurre, chocolat, gélatine.	5 - 25	Mélangez de temps en temps.
1 - 2	Solidifier : omelettes, œufs cocotte.	10 - 40	Couvrez pendant la cuisson.
2 - 3	Faire mijoter des plats à base de riz et de laitage, réchauffer des plats cuisinés.	25 - 50	Ajoutez au moins deux fois plus d'eau que de riz. Remuez les plats à base de lait durant la cuisson.
3 - 4	Cuire à la vapeur des légumes, du poisson et de la viande.	20 - 45	Ajoutez quelques cuillerées de liquide.
4 - 5	Cuire des pommes de terre à la vapeur.	20 - 60	Utilisez max. ¼ l d'eau pour 750 g de pommes de terre.
4 - 5	Cuire de grandes quantités d'aliments, des ragoûts et des soupes.	60 - 150	Ajoutez jusqu'à 3 l de liquide, plus les ingrédients.
6 - 7	Poêler à feu doux : escalopes, cordons-bleus de veau, côtelettes, rissolettes, saucisses, foie roux, œufs, crêpes, beignets.	au besoin	Retournez à la moitié du temps de décongélation.
7 - 8	Cuisson à température élevée des pommes de terre rissolées, filets, steaks.	5 - 15	Retournez à la moitié du temps de décongélation.
9	Faire bouillir de l'eau, cuire des pâtes, cuire de la viande (goulasch, bœuf braisé), cuire des frites.		

Niveau de cuisson	Utilisation :	Durée (min)	Conseils
	Faire bouillir une grande quantité d'eau. La fonction Booster est activée.		

6. ENTRETIEN ET NETTOYAGE



AVERTISSEMENT!

Reportez-vous aux chapitres concernant la sécurité.

6.1 Informations générales

- Nettoyez la table de cuisson après chaque utilisation.
- Utilisez toujours un plat de cuisson dont le fond est propre.
- Les rayures ou les taches sombres sur la surface n'ont aucune incidence sur le fonctionnement de la table de cuisson.
- Utilisez un nettoyeur spécialement adapté à la surface de la table de cuisson.
- Utilisez un racloir spécial pour la vitre.

6.2 Nettoyage de la table

- **Enlevez immédiatement** : plastique fondu, films plastiques et aliments

contenant du sucre. Sinon, la saleté pourrait endommager la table de cuisson. Tenez le racloir spécial incliné sur la surface vitrée et faites glisser la lame du racloir pour enlever les salissures.

- **Une fois que la table de cuisson a suffisamment refroidi, enlevez** : traces de calcaire et d'eau, projections de graisse, décolorations métalliques luisantes. Nettoyez la table de cuisson à l'aide d'un chiffon humide et d'un peu de détergent. Après le nettoyage, séchez l'appareil à l'aide d'un chiffon doux.

7. EN CAS D'ANOMALIE DE FONCTIONNEMENT




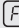


AVERTISSEMENT!

Reportez-vous aux chapitres concernant la sécurité.

7.1 En cas d'anomalie de fonctionnement...

Problème	Cause probable	Solution
Vous ne pouvez pas mettre en fonctionnement la table de cuisson.	La table de cuisson n'est pas connectée à une source d'alimentation électrique ou le branchement est incorrect.	Vérifiez que la table de cuisson est correctement branchée à une source d'alimentation électrique. Reportez-vous au schéma de branchement.

Problème	Cause probable	Solution
	Le fusible a disjoncté.	Vérifiez que le fusible est bien la cause de l'anomalie. Si les fusibles disjonctent de manière répétée, faites appel à un électricien qualifié.
		Allumez de nouveau la table de cuisson et réglez le niveau de cuisson en moins de 10 secondes.
	Vous avez appuyé sur plusieurs touches sensibles en même temps.	N'appuyez que sur une seule touche sensible à la fois.
	Il y a de l'eau ou des taches de graisse sur le bandeau de commande.	Nettoyez le bandeau de commande.
Un signal sonore retentit et la table de cuisson s'éteint. Un signal sonore retentit lorsque la table de cuisson est éteinte.	Vous avez posé quelque chose sur une ou plusieurs touches sensibles.	Retirez l'objet des touches sensibles.
La table de cuisson est désactivée.	Vous avez posé quelque chose sur la touche sensible  .	Retirez l'objet de la touche sensible.
Voyant de chaleur résiduelle ne s'affiche pas.	La zone de cuisson n'est pas chaude parce qu'elle n'a fonctionné que peu de temps.	Si la zone a eu assez de temps pour chauffer, faites appel à votre service après-vente.
Le niveau de cuisson change.	La fonction Gestionnaire de puissance est activée.	Reportez-vous au chapitre « Utilisation quotidienne ».
Les touches sensibles sont chaudes.	Le récipient est trop grand ou vous l'avez placé trop près des commandes.	Placez les récipients de grande taille sur les zones arrière, si possible.
 s'allume.	Arrêt automatique est activée.	Éteignez la table de cuisson puis allumez-la de nouveau.
 s'allume.	La fonction Dispositif de sécurité enfants ou Touches verrouil. est activée.	Reportez-vous au chapitre « Utilisation quotidienne ».
 s'allume.	Il n'y a pas de récipient sur la zone.	Placez un récipient sur la zone.

Problème	Cause probable	Solution
	Le récipient n'est pas adapté.	Utilisez un récipient adapté. Reportez-vous au chapitre « Conseils ».
	Le diamètre du fond du récipient de cuisson est trop petit pour la zone.	Utilisez un récipient de dimensions appropriées. Reportez-vous au chapitre « Caractéristiques techniques ».
E et un chiffre s'affichent.	Une erreur s'est produite dans la table de cuisson.	Débranchez la table de cuisson de l'alimentation électrique pendant quelques minutes. Déconnectez le fusible de l'installation domestique. Rebranchez l'appareil. Si E s'affiche à nouveau, faites appel au service après-vente.
E4 s'allume.	Une erreur s'est produite sur la table de cuisson parce que le récipient chauffe à vide. Arrêt automatique et la protection contre la surchauffe des zones s'activent.	Éteignez la table de cuisson. Enlevez le récipient chaud. Au bout d'environ 30 secondes, remettez la zone en fonctionnement. Si le problème était causé par le récipient, le message d'erreur disparaît. Voyant de chaleur résiduelle peut rester affiché. Laissez le récipient refroidir suffisamment. Vérifiez que votre récipient est compatible avec la table de cuisson. Reportez-vous au chapitre « Conseils ».

7.2 Si vous ne trouvez pas de solution...

Si vous ne trouvez pas de solution au problème, veuillez contacter votre revendeur ou un service après-vente agréé. Veuillez lui fournir les informations se trouvant sur la plaque signalétique. Donnez également la combinaison à 3 lettres et chiffres pour la vitrocéramique (située dans un des coins de la surface en verre) et le message d'erreur qui

s'affiche. Assurez-vous d'utiliser correctement la table de cuisson. En cas d'erreur de manipulation de la part de l'utilisateur, le déplacement du technicien du service après-vente ou du vendeur pourra être facturé, même en cours de garantie. Les instructions relatives au service après-vente et aux conditions de garantie figurent dans le livret de garantie.

8. INSTALLATION



AVERTISSEMENT!

Reportez-vous aux chapitres concernant la sécurité.

8.1 Avant l'installation

Avant d'installer la table de cuisson, notez les informations de la plaque signalétique ci-dessous. La plaque signalétique se trouve au bas de la table de cuisson.

Numéro de série

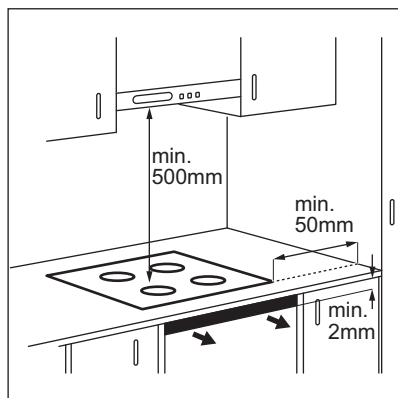
8.2 Tables de cuisson intégrées

Les tables de cuisson encastrables ne peuvent être mises en fonctionnement qu'après avoir été installées dans des meubles et sur des plans de travail homologués et adaptés.

8.3 Câble d'alimentation

- La table de cuisson est fournie avec un câble d'alimentation.

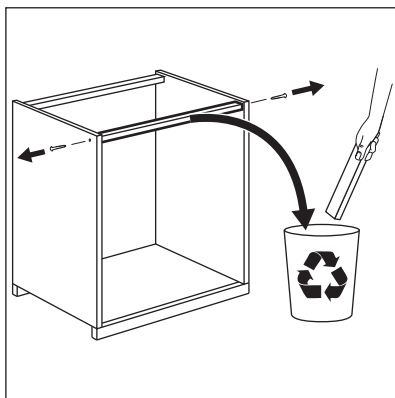
8.5 Montage

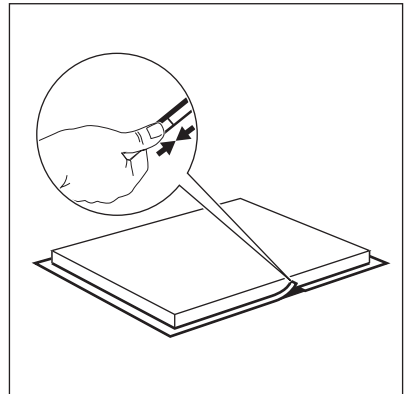
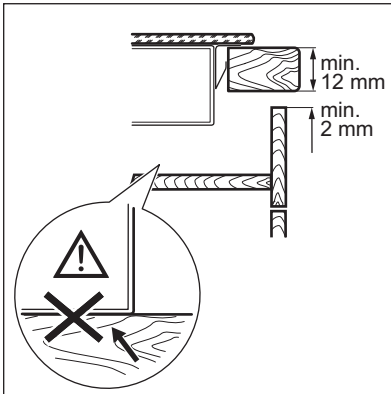
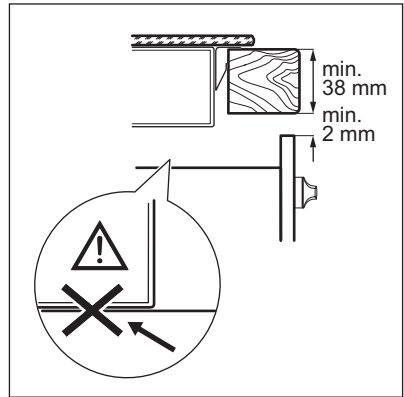
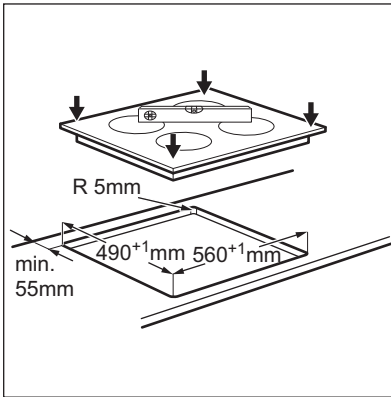
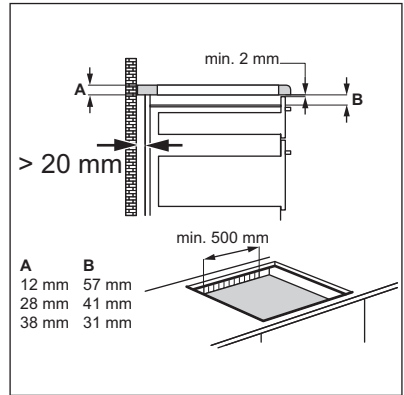
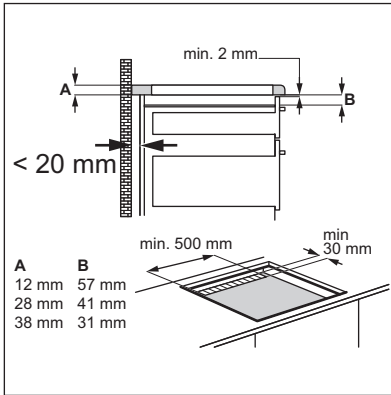


- Pour remplacer le câble d'alimentation endommagé, utilisez le type de câble d'alimentation suivant (ou supérieur) : H05BB-F T min 90°C. Contactez votre service après-vente.

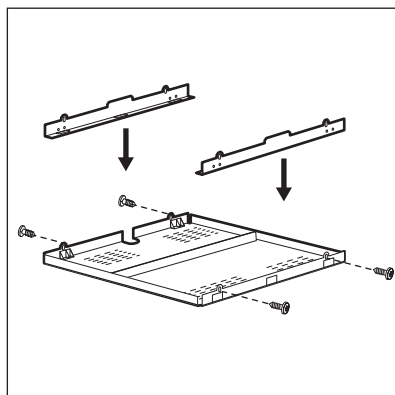
8.4 Installation du joint

1. Nettoyez la zone de découpe du plan de travail.
2. Placez le joint fourni sur le bord inférieur de la table de cuisson, le long du bord externe de la surface vitrocéramique. N'étirez pas le joint. Assurez-vous que les extrémités du joint se trouvent au milieu d'un bord latéral de la table de cuisson.
3. Lorsque vous découpez le joint, ajoutez quelques millimètres de longueur.
4. Rassemblez les deux extrémités du joint.





8.6 Enceinte de protection



Si vous utilisez une enceinte de protection (accessoire supplémentaire), l'espace de circulation d'air de 2 mm et le fond de protection installé directement sous la table de cuisson ne sont plus nécessaires. L'enceinte de protection n'est pas disponible dans tous les pays. Veuillez contacter votre revendeur local.



Vous ne pouvez pas utiliser l'enceinte de protection si vous installez la table de cuisson au-dessus d'un four.

9. CARACTÉRISTIQUES TECHNIQUES

9.1 Plaque de calibrage

Modèle HK604200IB
Type 58 GAP D5 AU
Induction 6,6 kW
Numéro de série
AEG

PNC 949 492 091 00
220 - 240 V 50 - 60 Hz
Fabriqué en Roumanie
6,6 kW
CE

9.2 Caractéristiques des zones de cuisson

Zone de cuisson	Puissance nominale (niveau de cuisson max.) [W]	Fonction Booster [W]	Fonction Booster durée maximale [min]	Diamètre du récipient [mm]
Avant gauche	2300	2800	10	180 - 210
Arrière gauche	1200	-	-	125 - 145
Avant droite	1200	1800	4	125 - 145
Arrière droite	1800	-	-	145 - 180

La puissance des zones de cuisson peut légèrement différer des données du tableau. Elle dépend de la matière et des dimensions du récipient.

Pour des résultats de cuisson optimaux, utilisez des récipients qui ne dépassent pas les diamètres indiqués dans le tableau.

10. RENDEMENT ÉNERGÉTIQUE

10.1 Informations de produit conformément à EU 66/2014

Identification du modèle	HK604200IB	
Type de table de cuisson	Table de cuisson encastrée	
Nombre de zones de cuisson	4	
Technologie de chauffe	Induction	
Diamètre des zones de cuisson rondes (Ø)	Avant gauche	21,0 cm
	Arrière gauche	14,5 cm
	Avant droite	14,5 cm
	Arrière droite	18,0 cm
Consommation énergétique par zone de cuisson (CE cuisson électrique)	Avant gauche	168,0 Wh/kg
	Arrière gauche	195,0 Wh/kg
	Avant droite	182,0 Wh/kg
	Arrière droite	198,0 Wh/kg
Consommation énergétique de la table de cuisson (CE table de cuisson)	185,8 Wh/kg	


EN 60350-2 - Appareils de cuisson électroménagers - Partie 2 : Tables de cuisson - Méthodes pour mesurer les performances


10.2 Économie d'énergie

Vous pouvez économiser l'énergie lors de votre cuisine au quotidien si vous suivez les conseils ci-dessous.

- Placez l'ustensile sur la zone de cuisson avant de l'activer.
- Placez les petits ustensiles sur les petites zones de cuisson.
- Placez l'ustensile directement au centre de la zone de cuisson.
- Lorsque vous chauffez de l'eau, n'utilisez que la quantité d'eau dont vous avez besoin.
- Si possible, couvrez toujours les récipients avec un couvercle.
- Utilisez la chaleur résiduelle pour maintenir les aliments au chaud ou les faire fondre.

11. EN MATIÈRE DE PROTECTION DE L'ENVIRONNEMENT

Recyclez les matériaux portant le symbole . Déposez les emballages dans les conteneurs prévus à cet effet. Contribuez à la protection de l'environnement et à votre sécurité, recyclez vos produits électriques et

électroniques. Ne jetez pas les appareils portant le symbole  avec les ordures ménagères. Emmenez un tel produit dans votre centre local de recyclage ou contactez vos services municipaux.

INHALTSVERZEICHNIS

1. SICHERHEITSINFORMATIONEN.....	37
2. SICHERHEITSANWEISUNGEN.....	38
3. GERÄTEBESCHREIBUNG.....	41
4. TÄGLICHER GEBRAUCH.....	42
5. TIPPS UND HINWEISE.....	44
6. REINIGUNG UND PFLEGE.....	45
7. FEHLERSUCHE.....	46
8. MONTAGE.....	48
9. TECHNISCHE DATEN.....	51
10. ENERGIEEFFIZIENZ.....	51

FÜR PERFEKTE ERGEBNISSE

Danke, dass Sie sich für dieses AEG-Produkt entschieden haben. Wir haben es geschaffen, damit Sie viele Jahre von seiner ausgezeichneten Leistung und den innovativen Technologien, die Ihnen das Leben erleichtern, profitieren können. Es ist mit Funktionen ausgestattet, die in gewöhnlichen Geräten nicht vorhanden sind. Nehmen Sie sich ein paar Minuten Zeit zum Lesen, um seine Vorzüge kennen zu lernen.

Besuchen Sie uns auf unserer Website, um:



Anwendungshinweise, Prospekte, Fehlerbehebungs- und Service-Informationen zu erhalten:

www.aeg.com/webselfservice



Ihr erworbenes Produkt zu registrieren, um den besten Service dafür zu gewährleisten:

www.registeraeg.com



Zubehör, Verbrauchsmaterial und Original-Ersatzteile für Ihr Gerät zu erwerben:

www.aeg.com/shop

REPARATUR- UND KUNDENDIENST


Bitte verwenden Sie ausschließlich Original-Ersatzteile für Ihre Produkte.

Halten Sie folgende Angaben bereit, wenn Sie sich an den Kundendienst wenden
Modell, Produktnummer (PNC), Seriennummer.

Diese Informationen finden Sie auf dem Typenschild.

 Warnungs-/ Sicherheitshinweise

 Allgemeine Informationen und Empfehlungen

 Informationen zum Umweltschutz

Änderungen vorbehalten.

1. ⚠️ SICHERHEITSINFORMATIONEN

Lesen Sie vor der Montage und dem Gebrauch des Geräts zuerst die Gebrauchsanleitung. Der Hersteller übernimmt keine Verantwortung für Verletzungen und Beschädigungen durch unsachgemäße Montage. Bewahren Sie die Gebrauchsanleitung griffbereit auf.

1.1 Sicherheit von Kindern und schutzbedürftigen Personen

- Das Gerät kann von Kindern ab 8 Jahren und Personen mit eingeschränkten physischen, sensorischen oder geistigen Fähigkeiten oder mit mangelnder Erfahrung und/oder mangelndem Wissen nur dann verwendet werden, wenn sie durch eine für ihre Sicherheit zuständige Person beaufsichtigt werden oder in die sichere Verwendung des Geräts eingewiesen wurden und die mit dem Gerät verbundenen Gefahren verstanden haben.
- Kinder dürfen nicht mit dem Gerät spielen.
- Alle Verpackungsmaterialien von Kindern fernhalten.
- Halten Sie Kinder und Haustiere während des Betriebs oder der Abkühlphase vom Gerät fern. Zugängliche Teile sind heiß.
- Falls Ihr Gerät mit einer Kindersicherung ausgestattet ist, empfehlen wir, diese einzuschalten.
- Wartung oder Reinigung des Geräts dürfen nicht von Kindern ohne Aufsicht erfolgen.
- Halten Sie Kinder unter 3 Jahren vom Gerät fern, wenn sie nicht ständig beaufsichtigt werden.

1.2 Allgemeine Sicherheit

- Das Gerät und die zugänglichen Geräteteile werden während des Betriebs heiß. Berühren Sie nicht die Heizelemente.
- Schalten Sie das Gerät nicht über eine externe Zeitschaltuhr oder eine separate Fernsteuerung ein.

- Kochen mit Fett oder Öl auf einem unbeaufsichtigten Kochfeld ist gefährlich und kann zu einem Brand führen.
- Versuchen Sie nicht einen Brand mit Wasser zu löschen, sondern schalten Sie das Gerät aus und bedecken Sie die Flamme mit einem Deckel oder einer Feuerlöschdecke.
- Legen Sie keine Gegenstände auf dem Kochfeld ab.
- Legen Sie keine Metallgegenstände wie Messer, Gabeln, Löffel oder Topfdeckel auf die Oberfläche des Kochfelds, da diese heiß werden können.
- Benutzen Sie zum Reinigen des Geräts keinen Dampfreiniger.
- Schalten Sie die Kochzone nach dem Gebrauch ab und verlassen Sie sich nicht auf die Topferkennung.
- Schalten Sie das Gerät sofort ab, wenn Sie Risse auf der Glaskeramik-/Glasfläche feststellen.
Stromschlaggefahr!
- Wenn das Netzkabel beschädigt ist, muss es vom Hersteller, seinem autorisierten Kundenservice oder einer gleichermaßen qualifizierten Person ausgetauscht werden, um Gefahrenquellen zu vermeiden.

2. SICHERHEITSANWEISUNGEN

2.1 Montage



WARNUNG!

Nur eine qualifizierte Fachkraft darf den elektrischen Anschluss des Geräts vornehmen.

- Entfernen Sie das Verpackungsmaterial.
- Stellen Sie ein beschädigtes Gerät nicht auf und benutzen Sie es nicht.
- Halten Sie sich an die mitgelieferte Montageanleitung.
- Die Mindestabstände zu anderen Geräten und Küchenmöbeln sind einzuhalten.
- Seien Sie beim Umsetzen des Geräts vorsichtig, denn es ist schwer. Tragen Sie stets Sicherheitshandschuhe.
- Dichten Sie die Ausschnittskanten mit einem Dichtungsmittel ab, um ein Aufquellen durch Feuchtigkeit zu verhindern.
- Schützen Sie die Geräteunterseite vor Dampf und Feuchtigkeit.
- Installieren Sie das Gerät nicht direkt neben einer Tür oder unter einem Fenster. So kann heißes Kochgeschirr nicht herunterfallen, wenn die Tür oder das Fenster geöffnet wird.
- Wird das Gerät über Schubladen eingebaut, achten Sie darauf, dass zwischen dem Geräteboden und der oberen Schublade ein ausreichender

- Abstand für die Luftzirkulation vorhanden ist.
- Der Boden des Geräts kann heiß werden. Achten Sie darauf eine feuerfeste Trennplatte unter dem Gerät anzubringen, damit der Boden nicht zugänglich ist.
 - Achten Sie darauf, dass zwischen der Arbeitsplatte und dem Gerät darunter ein Abstand von 2 mm zur Belüftung frei gelassen wird. Schäden, die durch das Fehlen eines Belüftungsabstands entstehen, sind von der Garantie ausgenommen.

2.2 Elektrischer Anschluss



WARNUNG!

Brand- und Stromschlaggefahr.

- Alle elektrischen Anschlüsse sind von einem geprüften Elektriker vorzunehmen.
- Das Gerät muss geerdet sein.
- Vor der Durchführung jeglicher Arbeiten muss das Gerät von der elektrischen Stromversorgung getrennt werden.
- Stellen Sie sicher, dass die elektrischen Daten auf dem Typenschild den Daten Ihrer Stromversorgung entsprechen. Wenden Sie sich andernfalls an eine Elektrofachkraft.
- Achten Sie darauf, dass das Gerät ordnungsgemäß montiert wird. Wenn freiliegende oder ungeeignete Netzkabel oder Netzstecker (fall vorhanden) verwendet werden, kann der Anschluss überhitzen.
- Stellen Sie sicher, dass Sie das richtige Kabel für den elektrischen Netzanschluss verwenden.
- Achten Sie darauf, dass das Netzkabel nicht lose hängt oder sich verheddert.
- Sorgen Sie dafür, dass ein Berührungsschutz installiert wird.
- Verwenden Sie die Zugentlastung für das Kabel.
- Stellen Sie beim elektrischen Anschluss des Gerätes sicher, dass das Netzkabel oder ggf. der Netzstecker nicht mit dem heißen Gerät oder heißem Kochgeschirr in Berührung kommt.

- Verwenden Sie keine Mehrfachsteckdosen oder Verlängerungskabel.
- Achten Sie darauf, Netzstecker (falls vorhanden) und Netzkabel nicht zu beschädigen. Wenden Sie sich zum Austausch des beschädigten Netzkabels an den autorisierten Kundendienst oder eine Elektrofachkraft.
- Alle Teile, die gegen direktes Berühren schützen sowie die isolierten Teile müssen so befestigt werden, dass sie nicht ohne Werkzeug entfernt werden können.
- Stecken Sie den Netzstecker erst nach Abschluss der Montage in die Steckdose. Stellen Sie sicher, dass der Netzstecker nach der Montage noch zugänglich ist.
- Falls die Steckdose lose ist, schließen Sie den Netzstecker nicht an.
- Ziehen Sie nicht am Netzkabel, wenn Sie das Gerät von der Stromversorgung trennen möchten. Ziehen Sie stets am Netzstecker.
- Verwenden Sie nur geeignete Trennvorrichtungen: Überlastschalter, Sicherungen (Schraubversicherungen müssen aus dem Halter entfernt werden können), Fehlerstromschutzschalter und Schütze.
- Die elektrische Installation muss eine Trenneinrichtung aufweisen, mit der Sie das Gerät allpolig von der Stromversorgung trennen können. Die Trenneinrichtung muss mit einer Kontaktöffnungsbreite von mindestens 3 mm ausgeführt sein.

2.3 Gebrauch



WARNUNG!

Verletzungs-, Verbrennungs- und Stromschlaggefahr.

- Entfernen Sie vor dem ersten Gebrauch das gesamte Verpackungsmaterial, die Aufkleber und Schutzfolie (falls vorhanden).
- Das Gerät ist für die Verwendung im Haushalt vorgesehen.
- Nehmen Sie keine technischen Änderungen am Gerät vor.

- Die Lüftungsöffnungen dürfen nicht abgedeckt werden.
- Lassen Sie das Gerät bei Betrieb nicht unbeaufsichtigt.
- Schalten Sie die Kochzonen nach jedem Gebrauch aus.
- Verlassen Sie sich nicht auf die Topferkennung.
- Legen Sie kein Besteck und keine Topfdeckel auf die Kochzonen. Sie werden heiß.
- Bedienen Sie das Gerät nicht mit feuchten oder nassen Händen oder wenn es mit Wasser in Kontakt gekommen ist.
- Benutzen Sie das Gerät nicht als Arbeits- oder Abstellfläche.
- Hat die Geräteoberfläche einen Sprung, trennen Sie das Gerät umgehend von der Spannungsversorgung. Dies dient zur Vermeidung eines Stromschlags.
- Benutzer mit einem Herzschrittmacher müssen einen Mindestabstand von 30 cm zu den Induktionskochzonen einhalten, wenn das Gerät in Betrieb ist.
- Wenn Sie Nahrungsmittel in heißes Öl geben, kann dieses spritzen.



WARNUNG!

Brand- und Explosionsgefahr!

- Erhitzte Öle und Fette können brennbare Dämpfe freisetzen. Halten Sie Flammen und erhitzte Gegenstände beim Kochen mit Fetten und Ölen von diesen fern.
- Die von sehr heißem Öl freigesetzten Dämpfe können eine Selbstzündung verursachen.
- Bereits verwendetes Öl kann Lebensmittelreste enthalten und schon bei niedrigeren Temperaturen eher einen Brand verursachen als frisches Öl.
- Platzieren Sie keine entflammaren Produkte oder Gegenstände, die mit entflammaren Produkten benetzt sind, im Gerät, auf dem Gerät oder in der Nähe des Geräts.



WARNUNG!

Das Gerät könnte beschädigt werden.

- Stellen Sie kein heißes Kochgeschirr auf das Bedienfeld.
- Lassen Sie das Kochgeschirr nicht leerkochen.
- Lassen Sie keine Gegenstände oder Kochgeschirr auf das Gerät fallen. Die Oberfläche könnte beschädigt werden.
- Schalten Sie die Kochzonen niemals ein, wenn sich kein Kochgeschirr darauf befindet, oder wenn das Kochgeschirr leer ist.
- Legen Sie keine Alufolie auf das Gerät.
- Kochgeschirr aus Gusseisen oder Aluminiumguss oder mit beschädigten Böden kann die Glas-/Glaskeramikoberfläche verkratzen. Heben Sie das Kochgeschirr stets an, wenn Sie es auf der Kochfläche umsetzen möchten.
- Dieses Gerät ist nur zum Kochen bestimmt. Jeder andere Gebrauch ist als bestimmungsfremd anzusehen, zum Beispiel das Beheizen eines Raums.

2.4 Reinigung und Pflege

- Reinigen Sie das Gerät regelmäßig, um eine Abnutzung des Oberflächenmaterials zu verhindern.
- Schalten Sie das Gerät vor dem Reinigen aus und lassen Sie es abkühlen.
- Trennen Sie das Gerät vor Wartungsarbeiten von der Spannungsversorgung.
- Reinigen Sie das Gerät nicht mit einem Wasser- oder Dampfstrahl.
- Reinigen Sie das Gerät mit einem weichen, feuchten Tuch. Verwenden Sie ausschließlich Neutralreiniger. Benutzen Sie keine Scheuermittel, scheuernde Reinigungsschwämmchen, Lösungsmittel oder Metallgegenstände.

2.5 Entsorgung



WARNUNG!

Verletzungs- und Erstickungsgefahr.

- Für Informationen zur ordnungsgemäßen Entsorgung des

Geräts wenden Sie sich an die zuständige kommunale Behörde vor Ort.

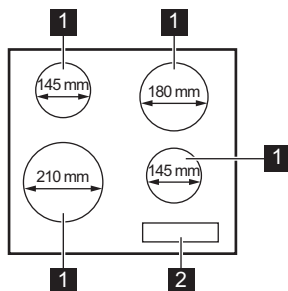
- Trennen Sie das Gerät von der Stromversorgung.
- Schneiden Sie das Netzkabel ab, und entsorgen Sie es.

2.6 Service

- Wenden Sie sich zur Reparatur des Geräts an einen autorisierten Kundendienst.
- Verwenden Sie ausschließlich Originalersatzteile.

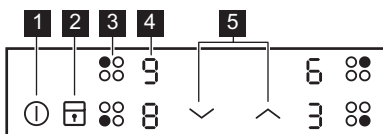
3. GERÄTEBESCHREIBUNG

3.1 Kochfeldanordnung



- 1 Induktionskochzone
- 2 Bedienfeld




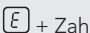



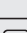
3.2 Bedienfeldanordnung



Bedienen Sie das Gerät über die Sensorfelder. Die Anzeigen, Kontrolllampen und akustischen Signale informieren Sie über die aktiven Funktionen.

Sensorfeld	Funktion	Anmerkung	
1	① EIN/AUS	Ein- und Ausschalten des Kochfeldes.	
2	Tastensperre / Kindersicherung	Verriegeln/Entriegeln des Bedienfelds.	
3	-	Auswählen der Kochzone.	
4	-	Kochstufenanzeige	Zeigt die Kochstufe an.
5	-	Einstellen der Kochstufe.	


3.3 Anzeigen der Kochstufen

Display	Beschreibung
	Die Kochzone ist ausgeschaltet.
	Die Kochzone ist eingeschaltet.
	Power-Funktion ist eingeschaltet.
	Eine Störung ist aufgetreten.
	Eine Kochzone ist noch heiß (Restwärme).
	Die Funktion Tastensperre /Kindersicherung ist in Betrieb.
	Das Kochgeschirr ist ungeeignet oder zu klein bzw. es befindet sich kein Kochgeschirr auf der Kochzone.
	Die Funktion Abschaltautomatik ist in Betrieb.

3.4 Restwärmeanzeige



WARNUNG!

 Es besteht Verbrennungsgefahr durch Restwärme.

Die Induktionskochzonen erzeugen die erforderliche Hitze zum Kochen direkt im Boden des Kochgeschirrs. Die Glaskeramik wird nur durch die Wärme des Kochgeschirrs erhitzt.


4. TÄGLICHER GEBRAUCH



WARNUNG!

Siehe Kapitel Sicherheitshinweise.

4.1 Ein- und Ausschalten



Berühren Sie  1 Sekunde lang, um das Kochfeld ein- oder auszuschalten.

4.2 Abschaltautomatik

Mit dieser Funktion wird das Kochfeld in folgenden Fällen automatisch ausgeschaltet:

- Alle Kochzonen sind ausgeschaltet.
- Nach dem Einschalten des Kochfelds wird keine Kochstufe gewählt.
- Das Bedienfeld ist mehr als 10 Sekunden mit verschütteten Lebensmitteln oder einem Gegenstand bedeckt (Topf, Tuch usw.). Ein akustisches Signal ertönt und das Kochfeld schaltet ab.



Entfernen Sie den Gegenstand oder reinigen Sie das Bedienfeld.

- Das Kochfeld wird zu heiß (wenn beispielsweise ein Topf leerkocht). Lassen Sie die Kochzone abkühlen, bevor Sie das Kochfeld wieder verwenden.
- Sie verwenden ungeeignetes Kochgeschirr. Das Symbol  leuchtet und die Kochzone wird automatisch nach 2 Minuten ausgeschaltet.
- Eine Kochzone wurde nicht ausgeschaltet bzw. die Kochstufe wurde nicht geändert. Nach einer Weile leuchtet  auf und das Kochfeld schaltet sich aus.

Verhältnis zwischen der Kochstufe und der Zeit, nach der das Kochfeld ausgeschaltet wird:

Kochstufe	Das Kochfeld wird ausgeschaltet nach
1 - 2	6 Stunden
3 - 4	5 Stunden
5	4 Stunden
6 - 9	1,5 Stunden




4.3 Auswählen der Kochzone

Berühren Sie zur Auswahl der Kochzone das Sensorfeld , das zu dieser Kochzone gehört. Das Display zeigt die Kochstufenanzeige an .

4.4 Einstellen der Kochstufe

Wählen Sie die Kochzone aus.

Berühren Sie , um die Kochstufeneinstellung zu erhöhen.



Berühren Sie , um die Kochstufeneinstellung zu verringern. Berühren Sie zum Ausschalten der Kochzone  und  gleichzeitig.

4.5 Power-Funktion

Diese Funktion stellt den Induktionskochzonen zusätzliche Leistung zur Verfügung. Für die Induktionskochzone kann diese Funktion nur für einen begrenzten Zeitraum eingeschaltet werden. Danach schaltet die Induktionskochzone automatisch auf die höchste Kochstufe um.

 Siehe Kapitel „Technische Daten“.

Einschalten der Funktion für eine Kochzone:



Stellen Sie zunächst die Kochzone und dann die höchste Kochstufe ein. Berühren Sie , bis  aufleuchtet.


Ausschalten der Funktion: Berühren Sie .


4.6 Tastensperre

Sie können das Bedienfeld sperren, wenn Kochzonen eingeschaltet sind. So wird verhindert, dass die Kochstufe versehentlich geändert wird.

Stellen Sie zuerst die Kochstufe ein.





Einschalten der Funktion: Berühren Sie   leuchtet 4 Sekunden.

Ausschalten der Funktion: Berühren Sie . Die vorherige Kochstufe wird angezeigt.





 Diese Funktion wird auch ausgeschaltet, sobald das Kochfeld ausgeschaltet wird.

4.7 Kindersicherung





Diese Funktion verhindert ein versehentliches Einschalten des Kochfelds.

Zum Einschalten der Funktion: Schalten Sie das Kochfeld mit  ein. Stellen Sie keine Kochstufe ein. Berühren Sie  vier Sekunden.  leuchtet. Schalten Sie das Kochfeld mit  aus.

Zum Ausschalten der Funktion:

Schalten Sie das Kochfeld mit  ein. Stellen Sie keine Kochstufe ein. Berühren Sie  vier Sekunden.  leuchtet. Schalten Sie das Kochfeld mit  aus.

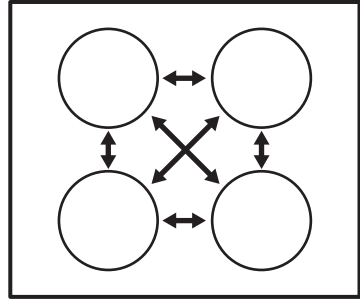
Vorübergehendes Ausschalten der Funktion für einen einzelnen Kochvorgang:

Schalten Sie das Kochfeld mit  ein. Die Kontrolllampe  leuchtet. Berühren Sie 4 Sekunden lang . **Stellen Sie die Kochstufe innerhalb von 10 Sekunden ein.** Das Kochfeld kann jetzt benutzt werden. Wenn Sie das Kochfeld mit  ausschalten, wird diese Funktion wieder eingeschaltet.

4.8 Funktion Power-Management

- Alle Kochzonen sind an eine Phase angeschlossen. Siehe Abbildung.

- Die Phase darf bis maximal 3700 W belastet werden.
- Die Funktion verteilt die Leistung zwischen den Kochzonen.
- Die Funktion wird eingeschaltet, wenn die Belastung der Kochzonen 3700 W überschreitet.
- Mit dieser Funktion wird die Leistung aller anderen Kochzonen reduziert.
- Die Anzeige der reduzierten Kochzone wechselt zwischen zwei Kochstufen.



5. TIPPS UND HINWEISE



WARNUNG!

Siehe Kapitel Sicherheitshinweise.

5.1 Kochgeschirr



Das Kochgeschirr wird bei Induktionskochzonen durch ein starkes Magnetfeld sehr schnell erhitzt.



Benutzen Sie für die Induktionskochzonen geeignetes Kochgeschirr.

Kochgeschirrmaterial

- **Geeignet:** Gusseisen, Stahl, emaillierter Stahl, Edelstahl, ein mehrlagiger Topfboden (wenn vom Hersteller als geeignet markiert).
- **Nicht geeignet:** Aluminium, Kupfer, Messing, Glas, Keramik, Porzellan.

Kochgeschirr eignet sich für Induktions-Kochfelder, wenn:

- Eine geringe Wassermenge sehr schnell auf einer Kochzone, die auf die höchste Stufe geschaltet ist, kocht.
- Ein Magnet am Geschirrboden angezogen wird.



Der Boden des Kochgeschirrs sollte so dick und flach wie möglich sein.

Abmessungen des Kochgeschirrs

Induktionskochzonen passen sich der Größe des Geschirrbodens bis zu einer bestimmten Grenze automatisch an.

Die Kochzoneneffizienz hängt vom Durchmesser des Kochgeschirrs ab. An Kochgeschirr mit einem kleineren Durchmesser als der Mindestdurchmesser gelangt nur ein Teil der von der Kochzone erzeugten Hitze.



Siehe Kapitel „Technische Daten“.

5.2 Betriebsgeräusche

Es gibt verschiedene Betriebsgeräusche:

- Knacken: Das Kochgeschirr besteht aus unterschiedlichen Materialien (Sandwichkonstruktion).
- Pfeifen: Sie haben die Kochzone auf eine hohe Stufe geschaltet und das Kochgeschirr besteht aus unterschiedlichen Materialien (Sandwichkonstruktion).
- Summen: Sie haben die Kochzone auf eine hohe Stufe geschaltet.
- Klicken: Bei elektronischen Schaltvorgängen.
- Zischen, Surren: Der Ventilator läuft.

Die Geräusche sind normal und weisen nicht auf eine Störung des Kochfelds hin.

5.3 Anwendungsbeispiele zum Kochen

Das Verhältnis zwischen der Kochstufe und dem Energieverbrauch der Kochzone ist nicht linear. Bei einer höheren Kochstufe steigt der Energieverbrauch der Kochzone nicht

proportional an. Das bedeutet, dass die Kochzone, die auf eine mittlere Kochstufe eingestellt ist, weniger als die Hälfte ihrer maximalen Leistung verbraucht.



Bei den Angaben in der folgenden Tabelle handelt es sich um Richtwerte.

Kochstufe	Verwendung:	Dauer (Min.)	Hinweise
1	Warmhalten von gegarten Speisen.	Nach Bedarf	Legen Sie einen Deckel auf das Kochgeschirr.
1 - 2	Sauce Hollandaise, Schmelzen von: Butter, Schokolade, Gelatine.	5 - 25	Gelegentlich umrühren.
1 - 2	Stocken: Lockere Omeletts, gebackene Eier.	10 - 40	Mit Deckel garen.
2 - 3	Köcheln von Reis und Milchgerichten, Erhitzen von Fertigerichten.	25 - 50	Mindestens doppelte Menge Flüssigkeit zum Reis geben, Milchgerichte zwischendurch umrühren.
3 - 4	Dünsten von Gemüse, Fisch, Fleisch.	20 - 45	Einige Esslöffel Flüssigkeit hinzugeben.
4 - 5	Dampfgaren von Kartoffeln.	20 - 60	Max. ¼ l Wasser für 750 g Kartoffeln verwenden.
4 - 5	Kochen größerer Speisemengen, Eintopfgerichte und Suppen.	60 - 150	Bis zu 3 l Flüssigkeit plus Zutaten.
6 - 7	Bei geringer Hitze anbraten: Schnitzel, Cordon bleu, Kotelett, Frikadellen, Bratwürste, Leber, Mehlschwitze, Eier, Pfannkuchen, Donuts.	Nach Bedarf	Nach der Hälfte der Zeit wenden.
7 - 8	Braten bei starker Hitze: Rösti, Lendenstücke, Steaks.	5 - 15	Nach der Hälfte der Zeit wenden.
9	Aufkochen von Wasser, Nudeln kochen, Anbraten von Fleisch (Gulasch, Schmorbraten), Frittieren von Pommes frites.		
	Aufkochen großer Mengen Wasser. Die Power-Funktion ist eingeschaltet.		

6. REINIGUNG UND PFLEGE



WARNUNG!
Siehe Kapitel Sicherheitshinweise.

6.1 Allgemeine Informationen

- Reinigen Sie das Kochfeld nach jedem Gebrauch.
- Achten Sie immer darauf, dass der Boden des Kochgeschirrs sauber ist.

- Kratzer oder dunkle Flecken auf der Oberfläche beeinträchtigen die Funktionsfähigkeit des Kochfelds nicht.
- Verwenden Sie einen Spezialreiniger zur Reinigung der Kochfeldoberfläche.
- Verwenden Sie einen speziellen Reinigungsschaber für Glas.

6.2 Reinigen des Kochfelds

- **Folgendes muss sofort entfernt werden:** geschmolzener Kunststoff, Plastikfolie, zuckerhaltige Lebensmittel. Andernfalls können die

Verschmutzungen das Kochfeld beschädigen. Den speziellen Reinigungsschaber schräg zur Glasfläche ansetzen und über die Oberfläche bewegen.

- **Folgendes kann nach ausreichender Abkühlung des Kochfelds entfernt werden:** Kalk- und Wasserränder, Fettspritzer und metallisch schimmernde Verfärbungen. Reinigen Sie das Kochfeld mit einem feuchten Tuch und etwas Spülmittel. Wischen Sie das Kochfeld nach der Reinigung mit einem weichen Tuch trocken.

7. FEHLERSUCHE




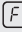





WARNUNG!

Siehe Kapitel Sicherheitshinweise.

7.1 Was tun, wenn ...

Problem	Mögliche Ursache	Abhilfe
Das Kochfeld kann nicht eingeschaltet oder bedient werden.	Das Kochfeld ist nicht oder nicht ordnungsgemäß an die Spannungsversorgung angeschlossen.	Prüfen Sie, ob das Kochfeld ordnungsgemäß an die Spannungsversorgung angeschlossen ist. Nehmen Sie dazu den Anschlussplan zu Hilfe.
	Die Sicherung hat ausgelöst.	Vergewissern Sie sich, dass die Sicherung der Grund für die Störung ist. Löst die Sicherung wiederholt aus, wenden Sie sich an eine zugelassene Elektrofachkraft.
		Schalten Sie das Kochfeld erneut ein und stellen Sie innerhalb von 10 Sekunden die Kochstufe ein.
	Zwei oder mehr Sensorfelder wurden gleichzeitig berührt.	Berühren Sie nur ein Sensorfeld.
	Wasser- oder Fettspritzer befinden sich auf dem Bedienfeld.	Wischen Sie das Bedienfeld ab.

Problem	Mögliche Ursache	Abhilfe
Ein akustisches Signal ertönt und das Kochfeld schaltet ab. Wenn das Kochfeld ausgeschaltet wird, ertönt ein akustisches Signal.	Mindestens ein Sensorfeld wurde bedeckt.	Entfernen Sie den Gegenstand von den Sensorfeldern.
Das Kochfeld wird ausgeschaltet.	Sie haben etwas auf das Sensorfeld  gestellt.	Entfernen Sie den Gegenstand vom Sensorfeld.
Restwärmeanzeige leuchtet nicht.	Die Kochzone ist nicht heiß, da sie nur kurze Zeit in Betrieb war.	War die Kochzone lange genug eingeschaltet, um heiß zu sein, wenden Sie sich an den autorisierten Kundendienst.
Die Kochstufe schaltet zwischen zwei Kochstufen hin und her.	Die Funktion Power-Management ist in Betrieb.	Siehe Kapitel „Täglicher Gebrauch“.
Die Sensorfelder werden heiß.	Das Kochgeschirr ist zu groß, oder Sie haben es zu nahe an die Bedienelemente gestellt.	Stellen Sie großes Kochgeschirr nach Möglichkeit auf die hinteren Kochzonen.
 leuchtet auf.	Abschaltautomatik ist eingeschaltet.	Schalten Sie das Kochfeld aus und wieder ein.
 leuchtet auf.	Die Funktion Kindersicherung oder Tastensperre ist in Betrieb.	Siehe Kapitel „Täglicher Gebrauch“.
 leuchtet auf.	Es wurde kein Kochgeschirr auf die Kochzone gestellt.	Stellen Sie Kochgeschirr auf die Kochzone.
	Sie verwenden ungeeignetes Kochgeschirr.	Benutzen Sie geeignetes Kochgeschirr. Siehe Kapitel „Tipps und Hinweise“.
	Der Durchmesser des Kochgeschirrbodens ist zu klein für die Kochzone.	Verwenden Sie Kochgeschirr mit den richtigen Abmessungen. Siehe Kapitel „Technische Daten“.

Problem	Mögliche Ursache	Abhilfe
 und eine Zahl werden angezeigt.	Es ist ein Fehler im Kochfeld aufgetreten.	Trennen Sie das Kochfeld eine Zeit lang vom Stromnetz. Schalten Sie die Sicherung im Sicherungskasten der Hausinstallation aus. Schalten Sie die Sicherung wieder ein. Wenn  erneut aufleuchtet, wenden Sie sich an den autorisierten Kundendienst.
 leuchtet auf.	Ein Fehler ist aufgetreten, weil ein Kochgeschirr leer gekocht ist. Abschaltautomatik und der Überhitzungsschutz für die Kochzone ist eingeschaltet.	Schalten Sie das Kochfeld aus. Entfernen Sie das heiße Kochgeschirr. Schalten Sie die Kochzone nach etwa 30 Sekunden wieder ein. Wenn das Kochgeschirr das Problem verursacht hat, erlischt die Fehlermeldung. Restwärmeanzeige kann eingeschaltet bleiben. Lassen Sie das Kochgeschirr lange genug abkühlen. Prüfen Sie, ob das Kochgeschirr mit dem Kochfeld kompatibel ist. Siehe Kapitel „Tipps und Hinweise“.

7.2 Wenn Sie das Problem nicht lösen können...

Wenn Sie das Problem nicht selbst lösen können, wenden Sie sich an den Händler oder einen autorisierten Kundendienst. Geben Sie die Daten an, die Sie auf dem Typenschild finden. Geben Sie dabei den dreistelligen Buchstaben-Code für die Glaskeramik (befindet sich in der Ecke der Glasfläche) und die angezeigte

Fehlermeldung an. Vergewissern Sie sich, dass Sie das Kochfeld richtig bedient haben. Wenn Sie das Gerät falsch bedient haben, fällt auch während der Garantiezeit für die Reparatur durch einen Techniker oder Händler eine Gebühr an. Die Informationen zum Kundendienst und die Garantiebedingungen finden Sie im Garantieheft.

8. MONTAGE



WARNUNG!
Siehe Kapitel
Sicherheitshinweise.

dem Typenschild finden. Das Typenschild ist auf dem Boden des Kochfelds angebracht.

Seriennummer

8.1 Vor der Montage

Notieren Sie vor der Montage des Kochfelds folgende Daten, die Sie auf

8.2 Einbau-Kochfelder

Einbau-Kochfelder dürfen nur nach dem Einbau in bzw. unter normgerechte, passende Einbauschränke und Arbeitsplatten betrieben werden.

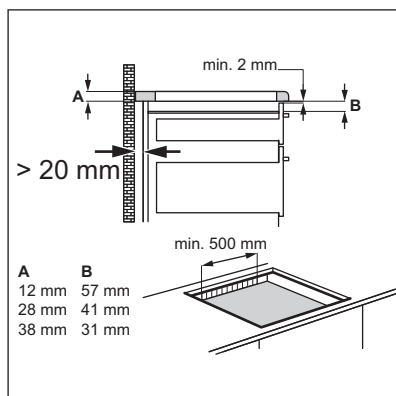
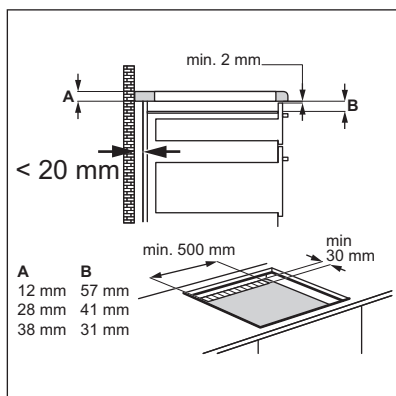
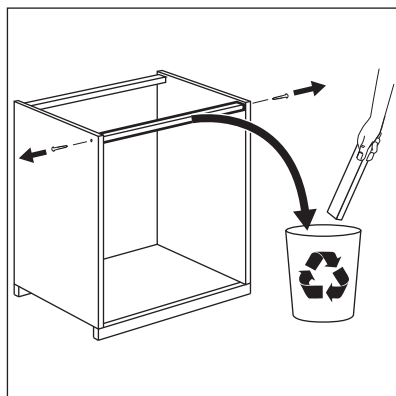
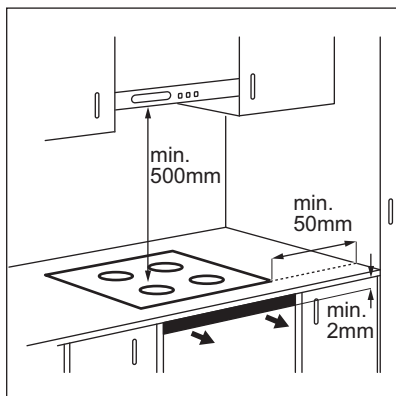
8.3 Anschlusskabel

- Das Kochfeld wird mit Anschlusskabel geliefert.
- Ersetzen Sie ein defektes Netzkabel durch ein Netzkabel des folgenden oder eines höheren Typs: H05BB-F T min 90°C. Wenden Sie sich an den Kundendienst.

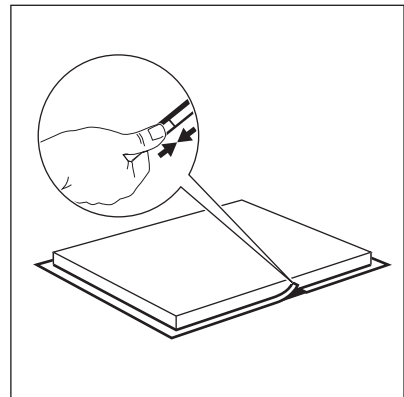
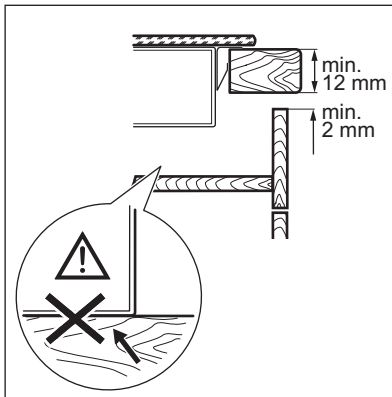
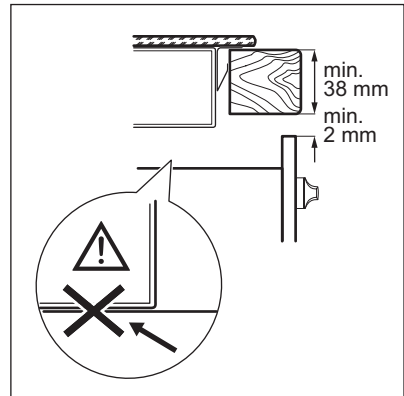
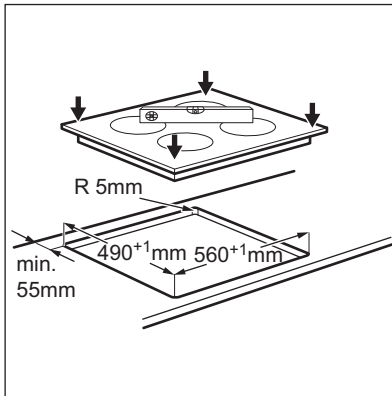
8.4 Anbringen der Dichtung

1. Reinigen Sie die Arbeitsplatte um den Ausschnittbereich.

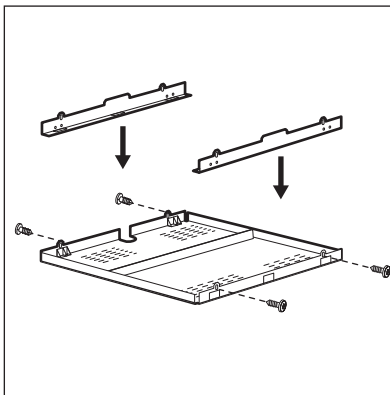
8.5 Montage



2. Bringen Sie das mitgelieferte Dichtungsband umlaufend auf der Unterseite des Kochfelds entlang des äußeren Randes der Glaskeramikscheibe an. Dehnen Sie es nicht. Stellen Sie sicher, dass sich die Enden des Dichtungsbands in der Mitte auf einer der Seiten des Kochfeld befinden.
3. Geben Sie einige mm hinzu, wenn Sie die Länge des Dichtungsbands zuschneiden.
4. Drücken Sie die beiden Enden des Dichtungsbands zusammen.



8.6 Schutzboden




Falls Sie einen Schutzboden (optionales Zubehör) verwenden, ist die Einhaltung des vorderen Belüftungsabstands von 2 mm und die Schutzmatte direkt unter dem Gerät nicht nötig. Der Schutzboden ist möglicherweise in einigen Ländern nicht erhältlich. Wenden Sie sich an Ihren Händler vor Ort.

i Wenn Sie das Kochfeld über einem Backofen einsetzen, können Sie den Schutzboden nicht verwenden.

9. TECHNISCHE DATEN

9.1 Typenschild

Modell HK604200IB
 Typ 58 GAP D5 AU
 Induktion 6,6 kW
 Ser. Nr.
 AEG

Produkt-Nummer (PNC) 949 492 091 00
 220 - 240 V, 50 - 60 Hz
 Made in Romania
 6.6 kW


9.2 Technische Daten der Kochzonen

Kochzone	Nennleistung (höchste Koch- stufe) [W]	Power-Funktion [W]	Power-Funktion maximale Ein- schaltdauer [Min.]	Durchmesser des Kochge- schirrs [mm]
Vorne links	2300	2800	10	180 - 210
Hinten links	1200	-	-	125 - 145
Vorne rechts	1200	1800	4	125 - 145
Hinten rechts	1800	-	-	145 - 180

Die Leistung der Kochzonen kann geringfügig von den Daten in der Tabelle abweichen. Sie ändert sich je nach Material und Abmessungen des Kochgeschirrs.

Verwenden Sie für optimale Kochergebnisse kein Kochgeschirr dessen Durchmesser größer als der in der Tabelle angegebene Wert ist.

10. ENERGIEEFFIZIENZ

10.1 Produktinformationen gemäß EU 66/2014

Modellidentifikation	HK604200IB	
Kochfeldtyp	Einbau-Kochfeld	
Anzahl der Kochzonen	4	
Heiztechnologie	Induktion	
Durchmesser der kreisförmigen Kochzonen (Ø)	Vorne links	21,0 cm
	Hinten links	14,5 cm
	Vorne rechts	14,5 cm
	Hinten rechts	18,0 cm
Energieverbrauch pro Kochzone (mit Strom betrieben)	Vorne links	168,0 Wh / kg
	Hinten links	195,0 Wh / kg
	Vorne rechts	182,0 Wh / kg
	Hinten rechts	198,0 Wh / kg

Energieverbrauch des Kochfelds (mit Strom betrieben)

185,8 Wh / kg


EN 60350-2 - Elektrische Kochgeräte für den Hausgebrauch - Teil 2: Kochfelder - Verfahren zur Messung der Gebrauchseigenschaften


10.2 Energie sparen

Beachten Sie folgende Tipps, um beim täglichen Kochen Energie zu sparen.

- Stellen Sie das Kochgeschirr auf die Kochzone, bevor Sie diese einschalten.
- Stellen Sie kleineres Kochgeschirr auf die kleineren Kochzonen.
- Stellen Sie das Kochgeschirr mittig auf die Kochzone.
- Wenn Sie Wasser erwärmen, verwenden Sie nur die benötigte Menge.
- Decken Sie Kochgeschirr, wenn möglich, mit einem Deckel ab.
- Nutzen Sie die Restwärme, um die Speisen warm zu halten oder zu schmelzen.

11. UMWELTTIPPS

Recyceln Sie Materialien mit dem Symbol . Entsorgen Sie die Verpackung in den entsprechenden Recyclingbehältern. Recyceln Sie zum Umwelt- und Gesundheitsschutz elektrische und elektronische Geräte. Entsorgen Sie

Geräte mit diesem Symbol  nicht mit dem Hausmüll. Bringen Sie das Gerät zu Ihrer örtlichen Sammelstelle oder wenden Sie sich an Ihr Gemeindeamt.

www.aeg.com/shop



867322129-B-492015

