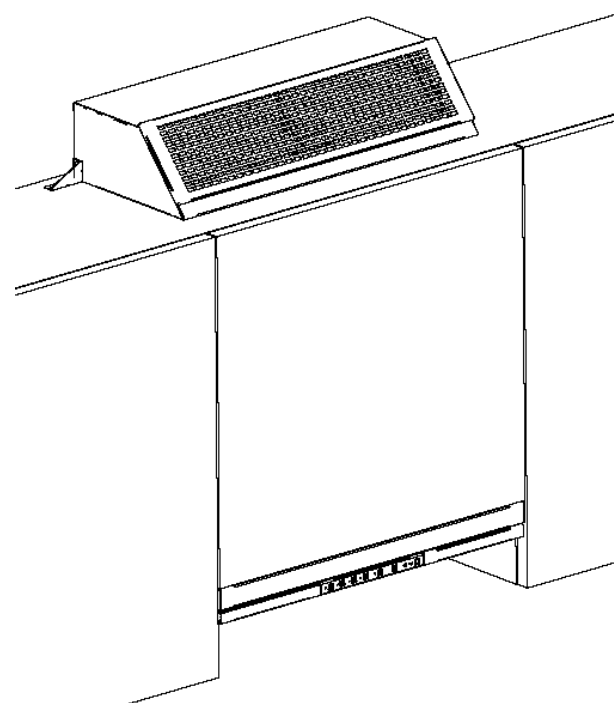




Thinking of you
Electrolux

Montageanleitung
Instruction de montage
Libretto installazione

Gebrauchsanweisung
Mode d'emploi
Libretto Istruzioni



Umluft Set
Set recyclage d'air
Set Ricircolo

56412 01.12

ULS LLF 150 A

Montageanleitung Umluft Set

Das Set 942 490 310 ULS LLF 150 A

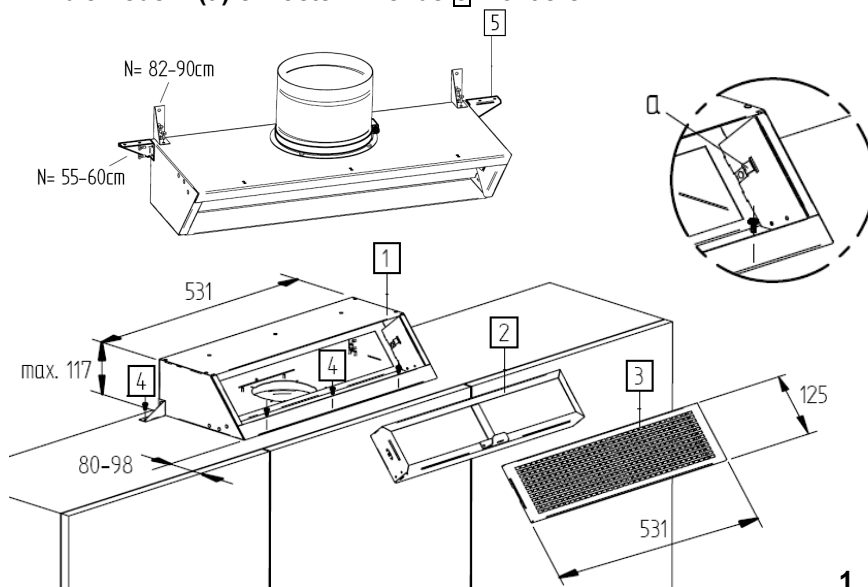
besteht aus:

- 1x Gehäuse weiss **1** Farbe vergleichbar mit NCS 0502-B
- 1x Aktivkohlefilter **2**
- 1x Blende weiss **3** Farbe vergleichbar mit NCS 0502-B
- 1x Montage- und Gebrauchsanleitung
- 1x Erinnerungskleber Nr. 56331
- 5x Schrauben 4x12mm **4**
- 2x Befestigungs-Winkel **5**

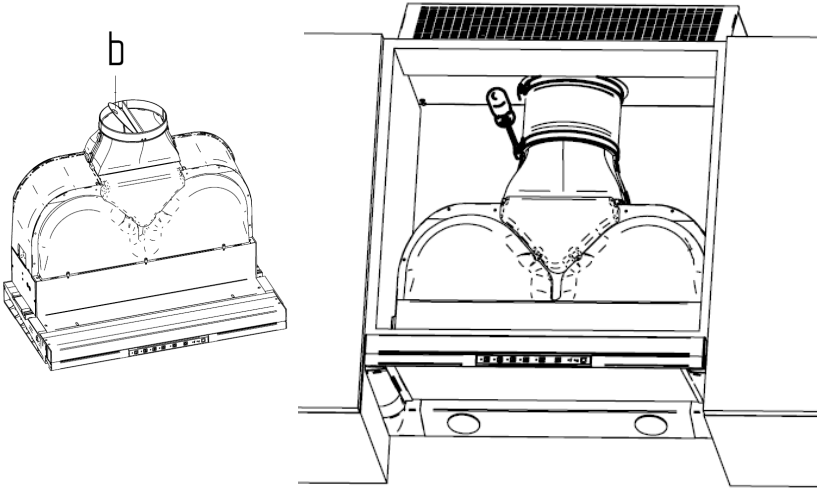
Montage

Hinweis : Der Mindestabstand zur Decke (263mm S.2) muss eingehalten werden um Verfärbungen zu vermeiden.

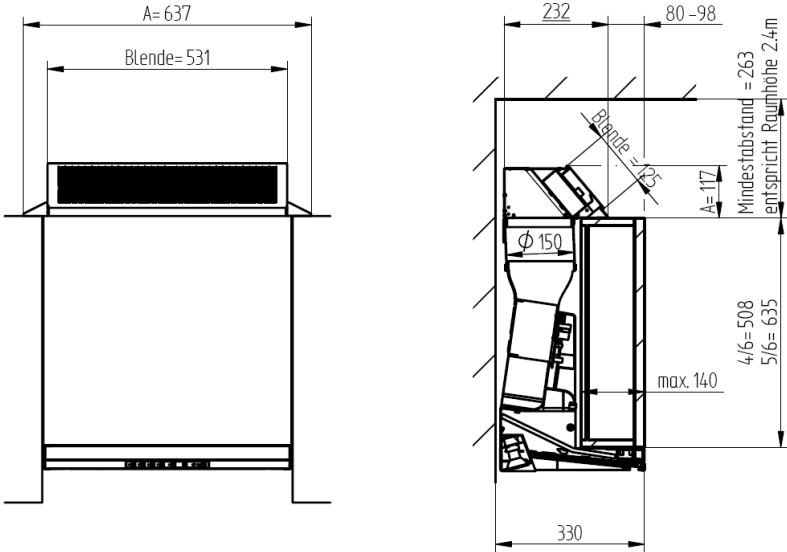
1. Winkel **5** am Gehäuse mit vormontierten Schrauben fixieren.
Bei Nischenbreite 55-60cm Winkel seitlich anschrauben.
Bei Nischenbreite 82-90cm Winkel unten anschrauben.
Abluft-Flexschlauch mit einer Bride ans Gehäuse befestigen.
2. Gehäuse **1** vorne und hinten mit 5 Schrauben 4x12 **4** befestigen.
Achtung : Aktivkohlefilter **2** bis zum Anschlag einschieben damit die Federn **(a)** einrasten. Blende **3** montieren.



3. Demontierbare Rückwand im Gewürzkasten entfernen.
 Rückstauklappen (**b**) mit einem Werkzeug entfernen.
 Abluft-Flexschlauch zwischen Gehäuse und Dunstabzugshaube gut gestreckt einbauen. Den Schlauch mit einer Brücke an die Dunstabzugshaube befestigen.



Abmessungen



D

Regenerierbarer Aktivkohlefilter ULS LLF 150 A

Gebrauchsanweisung

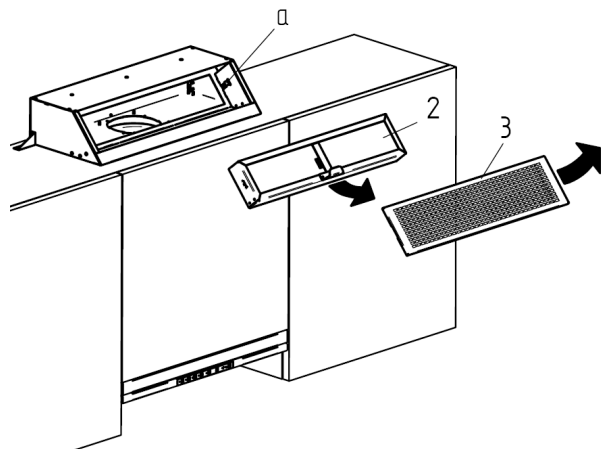
Vor dem ersten Gebrauch muss die Aktivkohle regeneriert werden, da jede Kohle, auch Aktivkohle Feuchtigkeit aufnimmt. Diese Feuchtigkeit muss entzogen werden.

Die Filterkassette flach auf den Gitterrost Ihres Backofens legen und bei 230°C eine Stunde lang aufheizen. Lassen Sie den Filter anschliessend 2 Stunden vollständig abkühlen!

Der Regeneriervorgang kann eine Verfärbung des Filters bewirken. Der Filter kann danach wieder in das Gehäuse eingesetzt werden. Nun ist Ihr Gerät funktionsbereit.

Vorsicht !

Zum Entnehmen des Aktivkohlefilters benötigen Sie unter Umständen eine Aufstiegshilfe, um eine optimale Arbeitshöhe zu erreichen. Verwenden Sie nur eine stabile, rutschsichere Aufstiegshilfe. Steigen Sie nicht auf Stühle oder ähnliches.



Ein- Ausbau

Vorsicht : Schalten Sie zuerst die Dunstabzugshaube aus!

Die Blende 3 anheben und rausziehen, anschliessend den Aktivkohlefilter 2 entnehmen.

Achtung : Aktivkohlefilter bis zum Anschlag einschieben damit die Federn (a) einrasten. Blende montieren.

Rigenerazione

L'umidità e le particelle di grasso riducono la capacità di assorbimento e pertanto il carbone attivo deve essere rigenerato al più tardi ogni 2 mesi.

Appoggiare piatta la cassetta filtro sulla griglia del forno e riscaldare per un'ora a 230°C. Quindi lasciare raffreddare il filtro completamente per 2 ore!

Il filtro può quindi essere nuovamente inserito nella alloggiamento. L'apparecchio è ora funzionante per altri 2 mesi. Al set è allegato un adesivo marcato in rosso come promemoria per la rigenerazione.

(Consiglio: applicare l'adesivo all'interno dello sportello dell'armadietto delle spezie, non mettere della cappa aspirante.)

Dopo 4 anni circa il filtro perde la sua efficacia ed è necessario sostituirlo (il carbone speciale non può essere ricaricato).

Numero di ordinazione: 405513386/4

Pulizia dell'apparecchio

Pulire e asciugare l'esterno e l'interno solo con un panno leggermente umido, usando ev. un po' di detersivo. Non usare detersivi abrasivi. Durante la pulizia dell'interno occorre fare attenzione all'eventuale presenza di spigoli di la-miera taglienti.

Filtro al carbone attivo ULS LLF 150 A

Istruzioni per l'uso

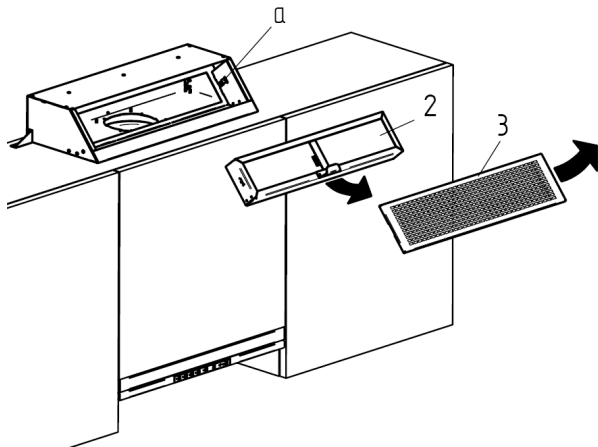
Prima del primo utilizzo è necessario rigenerare il carbone attivo, poiché tutti i tipi di carbone attivo assorbono umidità. Questa umidità deve essere eliminata.

Appoggiare piatta la cassetta filtro sulla griglia del forno e riscaldare per un'ora a 230°C. Quindi lasciare raffreddare il filtro completamente per 2 ore!

Il processo di rigenerazione può provocare un normale scolorimento del filtro. A rigenerazione ultimata, il filtro può essere nuovamente inserito nella cappa aspirante. Ora l'apparecchio è pronto per l'uso.

Prudenza !

Per estrarre il filtro a carbone attivi, in determinate circostanze potrà rendersi necessario l'aiuto di una scala, per eseguire i necessari lavori in altezza. Utilizzare esclusivamente una scala robusta e protetta contro lo scivolamento. Non salire su sedie o simili.



Installazione

Prudenza: Spegnere la cappa d'aspirazione dell'aria. Estrarre la griglia **3** e ascensore, quindi rimuovere il filtro **2** a carbone attivo. Attenzione: Inserire filtro a carbone attivo, esercitare una lieve pressione fino a quando la molla a balestra (**a**) aggancia. Inserire griglia.

Die Regenerierung

Feuchtigkeit und Fettpartikel verringern das Aufnahmevermögen. Daher muss nach spätestens 2 Monaten die Aktivkohle regeneriert werden.

Die Filterkassette flach auf den Gitterrost Ihres Backofens legen und bei 230°C eine Stunde lang aufheizen. Lassen Sie den Filter anschliessend 2 Stunden vollständig abkühlen!

Der Filter kann danach wieder in das Gehäuse eingesetzt werden. Nun ist Ihr Gerät für weitere 2 Monate funktionstüchtig. Als Erinnerungshilfe für die Regenerierung liegt dem Set ein rot markierter Kleber bei. (Tipp: Auf die Innenseite der Gewürzschranktüre anbringen, keinesfalls auf die Dunstabzugshaube.) Der Filter verliert nach ca. 4 Jahren seine Wirksamkeit und sollte komplett ersetzt werden.
Bestellnummer : 405513386/4

Reinigung des Gerätes

Aussen und innen nur mit einem wenig feuchten Lappen, evtl. mit etwas Spülmittel, reinigen und nachtrocknen. Keine Scheuermittel verwenden. Beim Reinigen des Innenraumes ist Vorsicht geboten, da evtl. scharfe Blechkanten vorhanden sein können.

Instruction de montage filtre à carbon actif

L'assortiment 942 490 310 ULS LLF 150 A

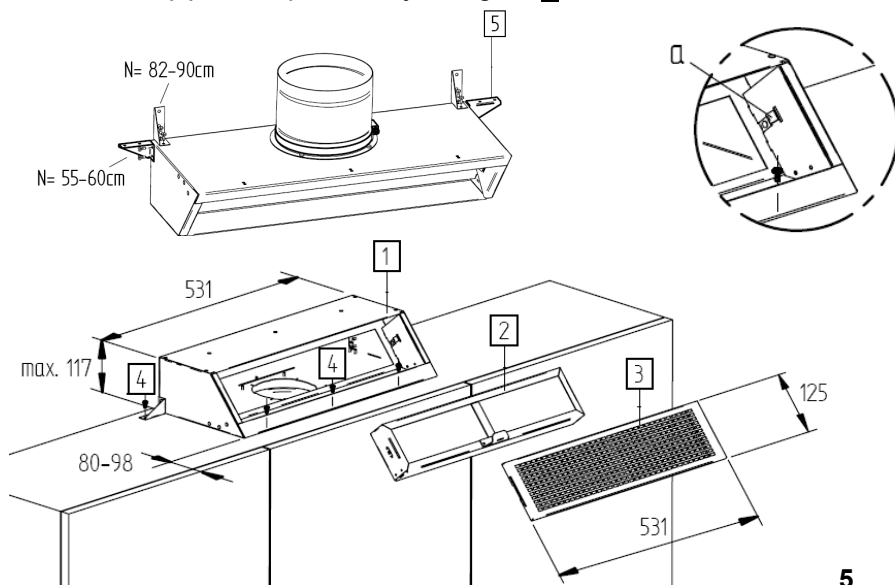
Contient:

- 1x Boîtier métallique blanc **1** similaire à NCS 0502-B couleur
- 1x Filtre à charbon actif **2**
- 1x Grille blanc **3** similaire à NCS 0502-B couleur
- 1x Instructions de montage et mode d'emploi
- 1x Autocollant de rappel n° 56331
- 5x Vis 4x12mm **4**
- 2x Angle de fixation **5**

Montage

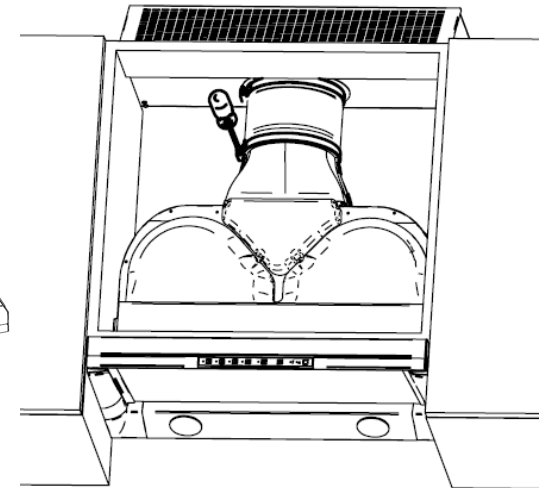
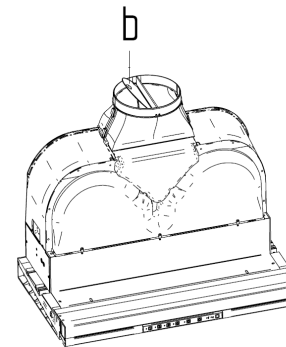
Remarque : La distance minimale au plafond (263mm pag. 2) doit être respecté afin d'éviter colorations.

1. Fixer angle **5** au boîtier métallique avec des vis préassemblés.
Largeur de meubles 55-60cm : Revisser l'angle latéralement.
Largeur de meubles 82-90cm : Revisser l'angle sur la bas.
Fixer le tuyau sur le boîtier métallique avec un bride.
2. Attacher le boîtier métallique **1** avant et derrière avec 5 vis 4x12**4**
Attention: Glisser filtre **2** dans boîtier métallique jusqu'à ce que les ressorts **(a)** s'encliquettent. Ajuster grille **3**.

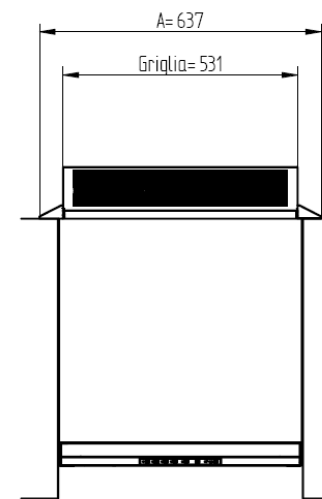


5

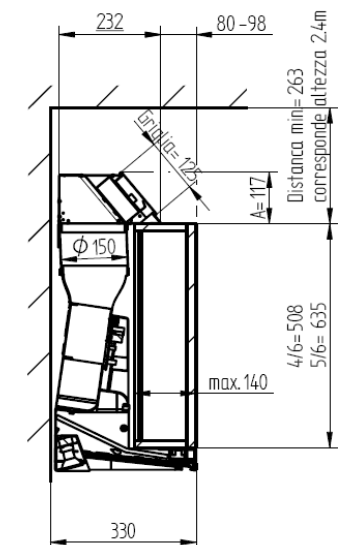
3. Rimuovere il pannello posteriore. Rimuovere le valvole di ritegno **(b)** con un utensile. Montare il tubo flessibile dell'aria di scarico ben teso tra l'apparechio e la cappa d'aspirazione dell'aria.
Fissare tubo flessibile alla cappa d'aspirazione con una fascetta regolabile.



Dimensioni



10



Libretto installazione filtro al carbone attivo

Il set 942 490 310 ULS LLF 150 A

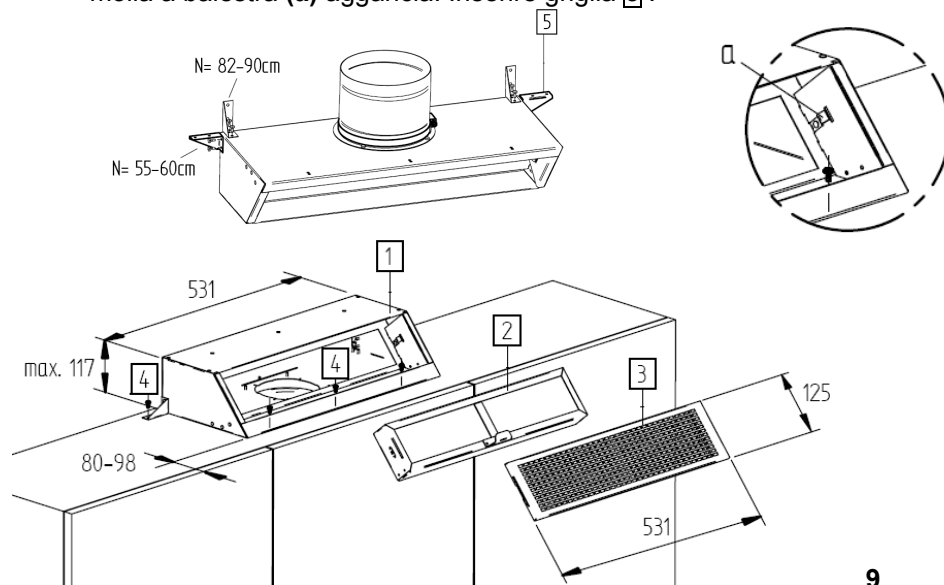
È composta da:

- 1x Alloggiamento bianco **1** simile a NCS 0502-B
- 1x Filtro al carbone attivo **2**
- 1x Griglia bianca **3** simile a NCS 0502-B
- 1x Libretto installazione e Libretto istruzioni
- 1x Etichetta promemoria n° 56331
- 5x Viti 4x12mm **4**
- 2x Angolari di fissaggio **5**

Montaggio

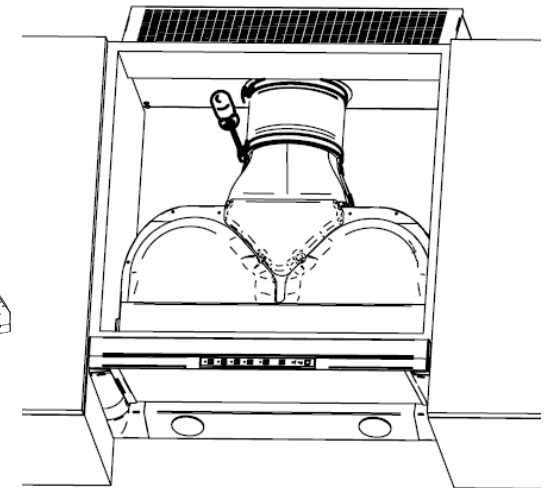
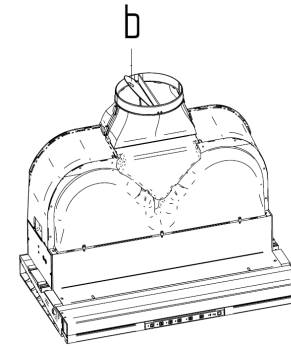
Nota : La distanza minima dal soffitto (263mm pag. 10) deve essere rispettata per evitare macchie.

1. Fissare gli angolari **5** con viti pre montate alla alloggiamento .
Per Mobili 55-60 cm : Fissare a lato.
Per Mobili 82-90 cm : Fissare sotto.
Fissare tubo sulla l'alloggiamento con una fascetta regolabile.
2. Montare l'alloggiamento **1** anteriore e posteriore con 5 viti 4x12 **4**
Attenzione: Inserire filtro a carbone attivo **2**, fino a quando la molla a balestra **(a)** aggancia. Inserire griglia **3**.

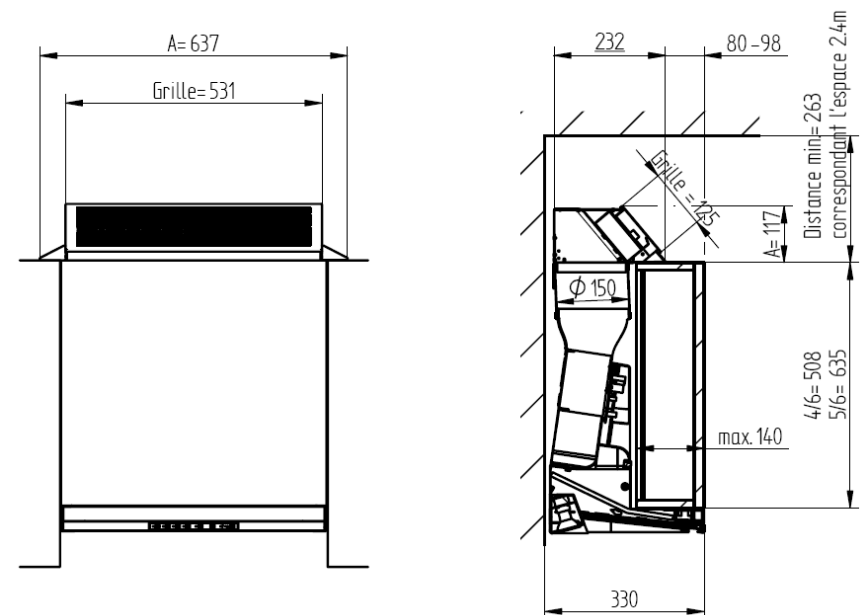


9

3. Retirez le fond de l'armoire des épices. Enlever les clapets anti-retour **(b)** avec un outil. Monter le tuyau d'évacuation flexible bien tendu entre l'appareil et la hotte d'aspiration.
Fixer le tuyau avec un bride sur la hotte d'aspiration.



Dimensions



6

Filtre à charbon actif régénérable ULS LLF 150 A

Mode d'emploi

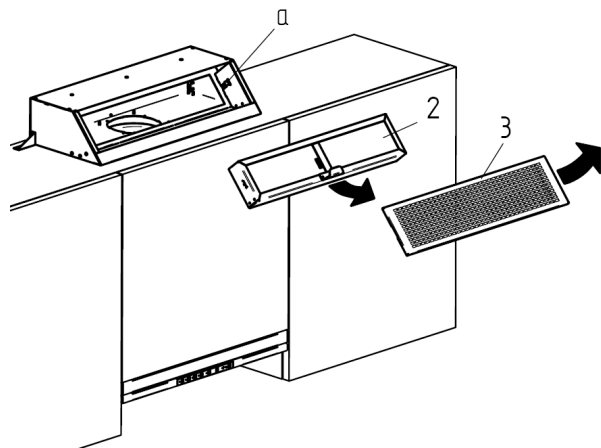
Le charbon actif peut retenir l'humidité, ce qui diminue sa capacité d'absorber les odeurs. C'est pourquoi, avant la première utilisation, il est nécessaire d'éliminer cette humidité du filtre à charbon actif.

Posez la cassette du filtre à plat sur la grille de votre four et chauffez-la pendant une heure à 230°C. Laissez ensuite refroidir pendant deux heures.

Un changement de couleur du filtre est normal, la fonction n'est cependant pas affectée. Le filtre est maintenant prêt à l'emploi et peut être monté dans l'hotte.

Prudence !

Pour retirer le filtre à charbon actif, il faut éventuellement disposer d'un escabeau, afin d'être à la bonne hauteur. N'utilisez que des escabeaux stables antidérapants; ne montez jamais sur une chaise ou autre chose de ce genre.



Installation

Prudence: Mettez la hotte! Soulever et puis retirer la grille 3, puis retirez le filtre 2 à charbon actif.

Attention: Glisser filtre dans boîtier métallique jusqu'à ce que les ressorts (a) s'encliquettent. Ajuster la grille.

Régénération

L'humidité et les particules de graisse diminuent la capacité d'absorption du filtre à charbon actif. C'est pourquoi le charbon actif doit être régénéré au plus tard après 2 mois.

Posez la cassette du filtre à plat sur la grille de votre four et chauffez-la pendant une heure à 230°C. Laissez ensuite refroidir totalement pendant deux heures.

Le filtre est maintenant prêt à l'emploi et peut être monté dans le boîtier métallique. Un autocollant marqué de rouge a été ajouté au kit pour servir de rappel. (Conseil: appliquez-le à l'intérieur de la porte de l'armoire aux épices, jamais sur l'hotte.) Le filtre à charbon actif a une durée de vie d'environ 4 ans et doit être remplacé (le charbon ne peut pas être remplacé).

Nombre de commande : 405513386/4

Nettoyage de l'appareil

Passer un chiffon légèrement humide à l'intérieur et à l'extérieur, nettoyer éventuellement avec un peu de produit à vaisselle et essuyer. Ne pas utiliser de produits abrasifs. Lors du nettoyage de l'intérieur de la cassette de recyclage d'air, faire preuve de la plus grande prudence car il peut éventuellement y avoir des bords tranchants.