



*Thinking of you*  
**Electrolux**



EN3452JOX

<b>HR</b>	ZAMRZIVAČ HLADNJAK	UPUTE ZA UPORABU	2
<b>EL</b>	ΨΥΓΕΙΟΚΑΤΑΨΥΚΤΗΣ	ΟΔΗΓΙΕΣ ΧΡΗΣΗΣ	18
<b>UK</b>	ХОЛОДИЛЬНИК-МОРОЗИЛЬНИК	ІНСТРУКЦІЯ	36



## SADRŽAJ

1. INFORMACIJE O SIGURNOSTI.....	3
2. SIGURNOSNE UPUTE.....	4
3. OPIS PROIZVODA.....	6
4. RAD UREĐAJA.....	7
5. SVAKODNEVNA UPORABA.....	8
6. SAVJETI.....	10
7. ČIŠĆENJE I ODRŽAVANJE.....	11
8. RJEŠAVANJE PROBLEMA.....	13
9. POSTAVLJANJE.....	15
10. TEHNIČKI PODACI.....	17

## MISLIMO NA VAS

Hvala vam što ste kupili Electrolux uređaj. Izabrali ste proizvod koji sa sobom donosi desetljeća profesionalnog iskustva i inovacija. Domišljat i elegantan, projektiran je misleći na vas. Stoga, uvijek kada ga koristite, možete biti sigurni znajući da ćete svaki put dobiti izvrsne rezultate.

Dobrodošli u Electrolux.

Posjetite našu internetsku stranicu za:



Dobivanje savjeta o korištenju, prospekata, rješavanju problema, servisnim informacija:

**[www.electrolux.com](http://www.electrolux.com)**



Registriranje vašeg proizvoda za bolji servis:

**[www.registerelectrolux.com](http://www.registerelectrolux.com)**



Kupovinu dodatne opreme, potrošnog materijala i originalnih rezervnih dijelova za vaš uređaj:

**[www.electrolux.com/shop](http://www.electrolux.com/shop)**

## BRIGA O KUPCIMA I SERVIS

Preporučujemo uporabu originalnih rezervnih dijelova.

Prilikom kontaktiranja ovlaštenog servisnog centra, provjerite da su vam dostupni sljedeći podaci: Model, PNC, serijski broj.

Informacije možete pronaći na nazivnoj pločici.



Upozorenje / Oprez - sigurnosne informacije



Opće informacije i savjeti



Ekološke informacije

Zadržava se pravo na izmjene.

## 1. ⚠ INFORMACIJE O SIGURNOSTI

Prije postavljanja i korištenja uređaja, pažljivo pročitajte isporučene upute. Proizvođač nije odgovoran ako nepravilno postavljanje i uporaba uređaja uzrokuje ozljede i oštećenja. Upute uvijek čuvajte s uređajem, za buduće potrebe.

### 1.1 Sigurnost djece i slabijih osoba

- Ovaj uređaj mogu koristiti djeca od 8 godina pa na više i osobe smanjenih tjelesnih, osjetilnih ili mentalnih mogućnosti ili osobe koje ne raspolažu iskustvom ili znanjem ako su pod nadzorom osobe odgovorne za njihovu sigurnost i rade po uputama koje se odnose na sigurno korištenje uređaja te razumiju uključene opasnosti.
- Ne dozvolite djeci da se igraju s uređajem.
- Čišćenje i održavanje uređaja ne smiju obavljati djeca bez nadzora.
- Svu ambalažu čuvajte izvan dohvata djece.

### 1.2 Opća sigurnost

- Ovaj uređaj namijenjen je za upotrebu u kućanstvu i za slične namjene kao što su:
  - Farme, čajne kuhinje koje upotrebljavaju zaposleni u prodavaonicama, uredima i drugim radnim prostorima
  - Klijenti hotela, motela, bed & breakfast ustanova i drugih vrsta smještaja
- Ventilacijski otvori na kućištu uređaja ili ugradbenom elementu ne smiju biti blokirani.
- Ne koristite mehaničke uređaje ili druga sredstva za ubrzavanje postupka odmrzavanja osim onih koje preporučuje proizvođač.
- Pazite da ne oštetite sustav hlađenja.
- Ne koristite električne uređaje u odjeljcima za čuvanje namirnica ako nisu preporučeni od strane proizvođača.

- Za čišćenje uređaja ne koristite raspršivanje vode i pare.
- Uređaj očistite vlažnom mekom krpom. Koristite isključivo neutralni deterdžent. Nikada ne koristite abrazivna sredstva, jastučice za ribanje, otapala ili metalne predmete.
- U ovaj uređaj ne spremajte eksplozivna sredstva, poput limenki spreja sa zapaljivim punjenjem.
- Ako je kabel za napajanje oštećen, proizvođač ili ovlašteni servisni centar ili slična kvalificirana osoba mora ga zamijeniti kako bi se izbjegla opasnost.

## 2. SIGURNOSNE UPUTE

### 2.1 Postavljanje



#### UPOZORENJE!

Samo kvalificirana osoba smije postaviti ovaj uređaj.

- Odstranite svu ambalažu
- Ne postavljajte i ne koristite oštećeni uređaj.
- Pridržavajte se uputa za instalaciju isporučenih s uređajem.
- Budite pažljivi kada pomičete uređaj jer je težak. Obavezno nosite zaštitne rukavice.
- Provjerite može li zrak kružiti oko uređaja.
- Pričekajte najmanje 4 sata prije priključivanja uređaja na električno napajanje. Na taj način se omogućuje povrat ulja u kompresor.
- Uređaj ne postavljajte u blizini radijatora, štednjaka, pećnica ili ploča za kuhanje.
- Stražnji dio uređaja mora biti postavljen uz zid.
- Uređaj ne postavljajte na direktno sunčevo svjetlo.
- Ne postavljajte ovaj uređaj na prevlažna i prehladna mjesta, poput gradilišta, garaža ili vinskih podruma.
- Prilikom pomicanja kućišta podignite prednji kraj kako biste izbjegli ogrebotine na podu.

### 2.2 Spajanje na električnu mrežu



#### UPOZORENJE!

Opasnost od požara i strujnog udara.

- Uređaj mora biti uzemljen.
- Provjerite podudaraju li se električni podaci na nazivnoj pločici s električnim napajanjem. Ako to nije slučaj, kontaktirajte električara.
- Uvijek koristite pravilno ugrađenu utičnicu sa zaštitom od strujnog udara.
- Ne koristite adaptere s više utičnica i produžne kabele.
- Pazite da ne oštetite električne komponente (npr. utikač, kabel napajanja, kompresor). Za zamjenu električnih komponenti kontaktirajte ovlašteni servis.
- Kabel napajanja mora biti ispod razine utikača.
- Utikač kabela napajanja utaknite u utičnicu tek po završetku postavljanja. Provjerite postoji li pristup utikaču nakon postavljanja.
- Ne povlačite kabel napajanja kako biste izvukli utikač iz utičnice. Uvijek uhvatite i povucite utikač.

## 2.3 Koristite



### UPOZORENJE!

Opasnost od ozljede, opekлина, strujnog udara ili požara.

- Ne mijenjajte specifikacije ovog uređaja.
- U uređaj ne stavljajte električne uređaje (npr. aparate za izradu sladoleda) osim ako je proizvođač naveo da je to moguće.
- Pazite da ne uzrokuje oštećenje u sustavu hlađenja. U njemu se nalazi izobutan (R600a), prirodni plin koji je izrazito ekološki kompatibilan. Ovaj plin je zapaljiv.
- Ako dođe do oštećenja u sustavu hlađenja, provjerite da nema vatre i izvora plamena u prostoriji. Dobro prozračujte prostoriju.
- Ne dozvolite da vrući predmeti dodiruju plastične dijelove uređaja.
- U odjeljak zamrzivača ne stavljajte gazirana pića. To će stvoriti pritisak na posudu s pićem.
- U uređaj ne spremajte zapaljivi plin i tekućinu.
- Zapaljive predmete ili predmete namočene zapaljivim sredstvima ne stavljajte u uređaj, pored ili na njega.
- Ne dodirujte kompresor ili kondenzator. Oni su vrući.
- Ne uklanjajte i ne dodirujte predmete iz odjeljka zamrzivača ako su vam ruke vlažne ili mokre.
- Nemojte ponovno zamrzavati odmrznute namirnice.
- Poštujte upute za spremanje na ambalaži smrznutih namirnica.

## 2.4 Čišćenje i održavanje



### UPOZORENJE!

Opasnost od ozljeda ili oštećenja uređaja.

- Prije održavanja, uređaj isključite i utikač izvucite iz utičnice mrežnog napajanja.
- Ovaj uređaj sadrži ugljikovodike u rashladnoj jedinici. Samo kvalificirana osoba smije održavati i ponovno puniti jedinicu.
- Redovito provjerite ispušt uređaja i po potrebi ga očistite. Ako je ispušt začepljen, na dnu uređaja će se skupljati odmrznuta voda.

## 2.5 Odlaganje



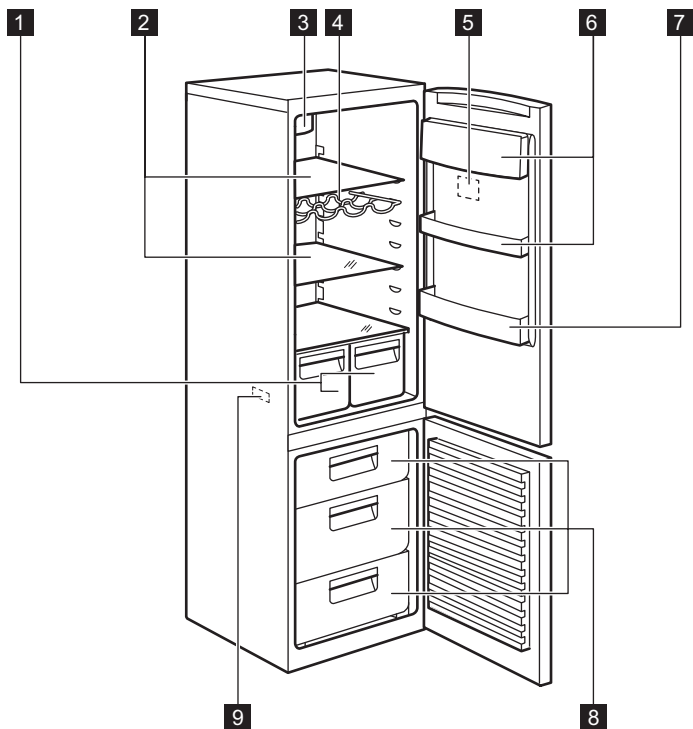
### UPOZORENJE!

Opasnost od ozljede ili gušenja.

- Uređaj isključite iz električne mreže.
- Prerežite električni kabel i bacite ga.
- Skinite vrata kako biste spriječili da se djeca i kućni ljubimci zatvore u uređaj.
- Sustav hlađenja i izolacijski materijali ovog uređaja nisu štetni za ozon.
- Izolacijska pjena sadrži zapaljive plinove. Za informacije o pravilnom odlaganju uređaja kontaktirajte komunalnu službu.
- Nemojte prouzročiti oštećenje dijelova jedinice hlađenja u blizini izmjenjivača topline.

## 3. OPIS PROIZVODA

### 3.1 Pregled proizvoda

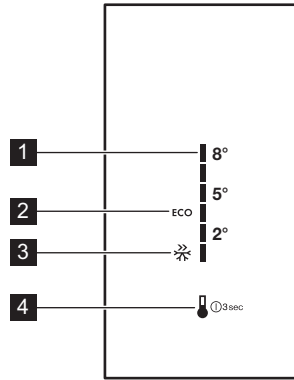


- 1** Ladice za povrće
- 2** Police ormarića
- 3** Funkcija FreeStore
- 4** Stalak za boce
- 5** Upravljačka ploča

- 6** Police vrata
- 7** Polica za boce
- 8** Ladice zamrzivača
- 9** Natpisna pločica

## 4. RAD UREĐAJA

### 4.1 Upravljačka ploča



- 1** Ljestvica temperature
- 2** Oznaka EcoMode
- 3** Oznaka FastFreeze

- 4** Tipka temperature i tipka ON/OFF

### 4.2 UKLJUČIVANJE/ ISKLJUČIVANJE

Uključite uređaj u zidnu utičnicu.

1. Za uključivanje (ON) uređaja, dodirujte tipku ON/OFF dok ne zasvijetli odgovarajući LED temperature.
2. Isključite (OFF) uređaj pritiskom tipke ON/OFF na 3 sekunde.

Svi LED će se isključiti.

- i** Nakon uključivanja uređaja, temperatura će biti postavljena na osnovne vrijednosti koje odgovaraju načinu rada EcoMode.

Dodirujte tipku temperature sve dok se ne odabere željena vrijednost temperature. Postavljena vrijednost bit će stalno prikazana.

- i** Najhladnija postavka: +2°C.  
Najtoplija postavka: +8°C.  
Najprikladnije je postavka koja odgovara načinu rada EcoMode.

Međutim, potrebno je odabrati točnu postavku imajući u vidu da temperatura u uređaju ovisi o:

- sobnoj temperaturi
- koliko se često otvaraju vrata
- količini pohranjene hrane
- položaju uređaja.

### 4.3 Regulacija temperature

Za rad uređaja, dodirnite tipku temperature dok se ne uključi odgovarajući LED željene temperature. Odabir je progresivan, kreće se u rasponu od 2 do 8°C. Svakim dodirom tipke postavljena temperatura se pomiče za 1 položaj. Uključiti će se odgovarajući LED.

### 4.4 EcoMode

Za uključenje EcoMode pritisnite tipku temperature dok se LED, pored oznake EcoMode ne uključi na upravljačkoj ploči.


- i** Te postavke jamče minimalnu potrošnju energije i ispravne značajke čuvanja hrane.


## 4.5 Funkcija FastFreeze

Ako trebate staviti veliku količinu tople hrane u odjeljak hladnjaka (na primjer, nakon kupovine namirnica) ili brzo smanjiti temperaturu u odjeljku zamrzivača kako biste brzo zamrznuli svježu hranu, preporučujemo uključivanje funkcije FastFreeze za ispravnu pohranu hrane.

Funkcija FastFreeze može se uključiti postavljanjem temperature na 2°C.

Funkciju FastFreeze možete isključiti pritiskom tipke temperature.

 Funkcija se automatski isključuje nakon 52 sata.

 Funkcija odgovara odjeljcima hladnjaka i zamrzivača.

## 4.6 Alarm otvorenih vrata


Alarm se uključuje ako su vrata otvorena nekoliko minuta. Alarm otvorenih vrata

označen je bljeskanjem LED indikatora trenutno postavljene temperature.

Alarm se zaustavlja nakon što se uspostave normalni uvjeti (zatvorena vrata).

## 4.7 Alarm za visoku temperaturu

Porast temperature u pretincu zamrzivača (na primjer uslijed prekida električnog napajanja ili otvorenih vrata) naznačen je bljeskanjem LED indikatora trenutno postavljene temperature.

 Indikator alarma nastavlja treptati dok se ne obnove normalni uvjeti.

# 5. SVAKODNEVNA UPORABA

## 5.1 Zamrzavanje svježih namirnica

Odjeljak zamrzivača prikladan je za dugotrajno zamrzavanje svježih namirnica i dugotrajno čuvanje zamrznutih i duboko zamrznutih namirnica.


Za zamrzavanje svježih namirnica uključite funkciju FastFreeze najmanje 24 sata prije stavljanja namirnica u odjeljak zamrzivača.

Svježu hranu koju želite zamrznuti stavite u gornji odjeljak.

Maksimalna količina hrane koja se može zamrznuti u 24 sata navedena je na **nazivnoj pločici**, naljepnici koja se nalazi u unutrašnjosti uređaja.

Postupak zamrzavanja traje 24 sata. tijekom tog perioda nemojte dodavati druge namirnice za zamrzavanje.

Kada je postupak zamrzavanja završen, vratite na željenu temperaturu (vidi funkciju "FastFreeze").

 U ovom slučaju, temperatura odjeljka hladnjaka može pasti ispod 0°C. Ako se to dogodi ponovno postavite regulator temperature na topliju postavku.

## 5.2 Spremanje zamrznute hrane

Prilikom prvog uključivanja ili nakon dužeg razdoblja nekorištenja, prije pohranjivanja proizvoda u odjeljak pustite uređaj da radi najmanje 2 sata s uključenom postavkom FastFreeze.

Ukoliko je potrebno pohraniti veliku količinu namirnica, izvadite sve ladice iz uređaja i namirnice stavite na staklenu policu kako biste postigli najbolje rezultate.



**i** U slučaju neželjenog odmrzavanja, na primjer usljed prekida dovoda električne energije, ili ako je napajanje prekinuto dulje od vremena prikazanog u tablici tehničkih podataka pod "vrijeme odgovora", odmrznute namirnice trebale ubrzo konzumirati ili odmah skuhati i zatim zamrznuti (nakon što se ohlade)

### 5.3 Odmrzavanje

Duboko smrznuta ili smrznutu hranu prije uporabe može se odmrznuti u odjeljku hladnjaka ili na sobnoj temperaturi, ovisno o vremenu dostupnom za tu radnju.

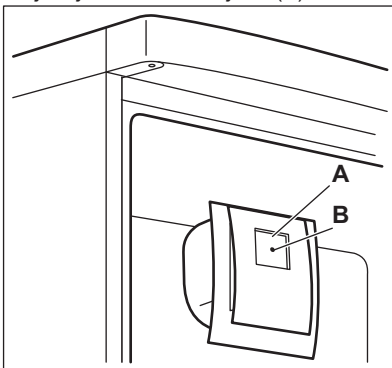
Mali komadi mogu se čak i skuhati zamrznuti, izravno iz zamrzivača: u tom slučaju, kuhanje će dulje trajati.

### 5.4 FREESTORE

Funkcija FREESTORE omogućuje brže hlađenje namirnica i ravnomjerniju temperaturu u odjeljku.

**i** Funkciju FREESTORE uključite kada temperatura okoline prijeđe 25 °C.

Za uključivanje FREESTORE pritisnite prekidač (A).  
Uključuje se zeleno svjetlo (B).

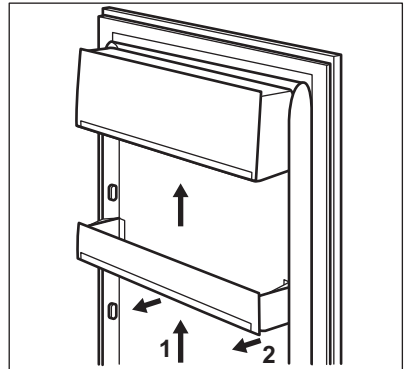


**i** Kad isključite uređaj ne zaboravite isključiti ventilator pritiskom na tipku (A). Isključuje se zeleno svjetlo (B).

### 5.5 Namještanje polica na vratima

Za spremanje pakiranja hrane različitih veličina police na vratima mogu se postaviti na različite visine.

1. Postupno povucite policu u smjeru strelica dok se ne oslobodi.
2. Razmjestite kako je potrebno.



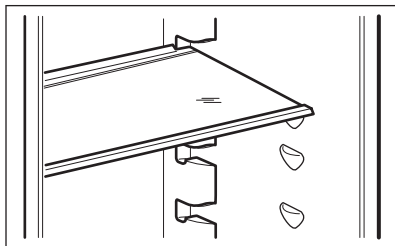
**i** Nemojte uklanjati donju policu za vrata kako biste osigurali pravilnu cirkulaciju zraka.

### 5.6 Pomične police

Stijenke hladnjaka opremljene su nizom vodilica tako da se police mogu postaviti prema želji.

Nekim se policama najprije mora podignuti stražnji rub kako bi se mogle izvadi.

**i** Ne mičite staklenu policu iznad ladice za povrće kako biste osigurali pravilno kruženje zraka.

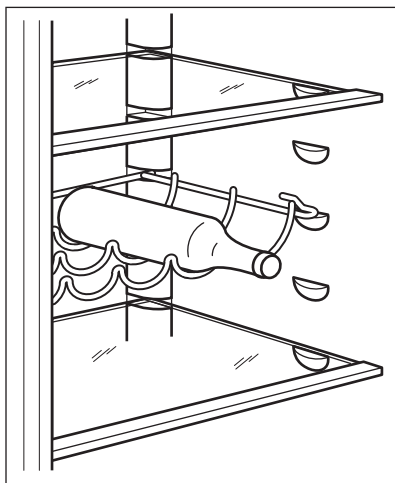


### 5.7 Stalak za boce

Postavite boce (s otvorom prema naprijed) na prethodno postavljenu policu.

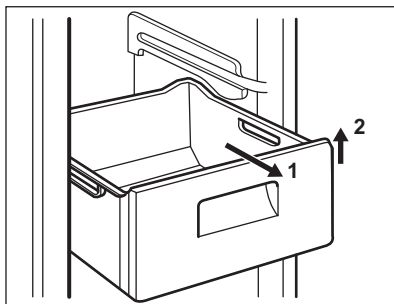


Na policu stavljajte samo zatvorene boce.



### 5.8 Vađenje košara za zamrzavanje iz zamrzivača

Košare za zamrzavanje imaju graničnik koji sprječava neželjeno vađenje ili ispadanje. Prilikom vađenja iz zamrzivača povucite košaru prema sebi i nakon dostizanja krajnje točke, izvadite prednju stranu prema gore.



Pri vraćanju na mjesto malo podignite prednju stranu košare kako biste je umetnuli u zamrzivač. Kada prijeđete krajnje točke gurnite košare natrag u njihov položaj.

## 6. SAVJETI

### 6.1 Zvukovi pri normalnom radu

Sljedeći zvukovi normalni su tijekom rada:

- Slabi grgljajući i zvuk mjehurića u cijevima tijekom pumpanja rashladnog plina.
- Zujeći i pulsirajući zvuk iz kompresora tijekom pumpanja rashladnog plina.
- Iznenadno pucketanje iz unutrašnjosti uređaja uzrokovan termičkom dilatacijom (prirodna i neopasna fizička pojava).

- Slabi "klik" iz regulatora temperature prilikom uključjenja i isključjenja kompresora.

### 6.2 Savjeti za uštedu energije

- Nemojte često otvarati vrata ili ih ostavljati otvorena duže no što je potrebno.

### 6.3 Savjeti za hlađenje svježije hrane

Za postizanje najboljih rezultata:

- nemojte pohranjivati toplu hranu ili isparive tekućine u hladnjaku
- nemojte pokrivati ili zamatati hranu, naročito ako ima jak miris
- stavite hranu tamo gdje zrak može oko nje slobodno kružiti

## 6.4 Savjeti za hlađenje

Korisni savjeti:

- Meso (sve vrste): umotajte u polietilenske vrećice i stavite na staklenu policu iznad ladice za povrće.
- Radi sigurnosti, čuvajte hranu na taj način najdulje dan-dva.
- Skuhana hrana, hladna jela i sl.: treba ih pokriti i mogu se staviti na bilo koju policu.
- Voće i povrće: potrebno ih je dobro očistiti i staviti u specijalnu ladicu/ ladicu.
- Maslac i sir: treba ih staviti u specijalne nepropusne spremnike ili umotati u aluminijsku foliju ili plastične vrećice kako biste ih što je više moguće zaštitili od zraka.
- Boce: trebaju poklopac i trebaju biti pohranjene na policu za boce u vratima (ako postoji) ili na stalak za boce.
- Banane, krumpir, luk i češnjak, ukoliko se ne nalaze u ambalaži, ne smiju se čuvati u hladnjaku.

## 6.5 Savjeti za zamrzavanje

Kako bi imali najveću korist od postupka zamrzavanja, slijedite nekoliko važnih savjeta:

- najveća količina namirnica koju možete zamrznuti u roku od 24 sata prikazana je na nazivnoj pločici;
- postupak zamrzavanja traje 24 sata i tijekom tog perioda ne smije se dodavati dodatna hrana koju je potrebno zamrznuti;

- zamrzavajte samo svjež i dobro očišćene namirnice vrhunske kvalitete;
- pripremite hranu tako da je podijelite u manje porcije kako biste omogućili brzo i potpuno zamrzavanje i kako biste omogućili naknadno otapanje samo željene količine;
- zamotajte namirnice u aluminijsku foliju ili polietilensku foliju kako biste osigurali da je pakovanje nepropusno;
- nemojte dozvoliti da svjež, nezamrznuta hrana dođe u dodir s već zamrznutom hranom, tako ćete spriječiti porast temperature zamrznute hrane;
- nemasne namirnice se bolje čuvaju od masnih namirnica; sol smanjuje rok čuvanja namirnica;
- vodeni led, ako ga konzumirate odmah nakon vađenja iz odjeljka zamrzivača, može prouzročiti smrzotine na koži;
- preporučuje se da je datum zamrzavanja dobro vidljiv na svakom pakiranju, kako biste mogli voditi računa o vremenu pohranjivanja.

## 6.6 Savjeti za čuvanje zamrznutih namirnica

Za postizanje najboljih performansi uređaja, pridržavajte se slijedećeg:

- provjerite je li prodavač ispravno čuvao zamrznutu hranu koju ste kupili;
- zamrznutu hranu iz trgovine namirnicama prebacite u zamrzivač u što kraćem roku;
- nemojte često otvarati vrata ili ih ostavljati otvorena duže no što je potrebno;
- nakon što ste ih odmrznuli, namirnice se brzo kvare i ne mogu se ponovo zamrznuti;
- namirnice ne čuvajte dulje od roka kojeg je otisnuo proizvođač.

# 7. ČIŠĆENJE I ODRŽAVANJE



### UPOZORENJE!

Pogledajte poglavlja sa sigurnosnim uputama.

## 7.1 Opća upozorenja



### POZOR!

Uređaj isključite iz električne mreže prije bilo kakvih radova na održavanju.



Ovaj uređaj sadrži ugljikovodike u rashladnoj jedinici; održavanje i ponovo punjenje mora izvršiti isključivo ovlašteni tehničar.



Pribor i dijelovi uređaja ne mogu se prati u perilici posuđa.

## 7.2 Prvo uključivanje



### POZOR!

Prije uključivanja utikača u utičnicu i uključenje uređaja po prvi put, ostavite uređaj da uspravno stoji najmanje 4 sata. To će osigurati dovoljno vremena kako bi se ulje vratilo u kompresor. U protivnom, kompresor i elektroničke komponente mogu se oštetiti.

## 7.3 Čišćenje unutrašnjosti

Prije prve uporabe uređaja, unutrašnjost i sav unutrašnji pribor operite toplom vodom i neutralnim sapunom kako biste uklonili tipičan miris novog proizvoda, zatim dobro osušite.



### POZOR!

Ne koristite deterdžente ili abrazivna sredstva jer mogu oštetiti završni sloj.

## 7.4 Redovito čišćenje



### POZOR!

Nemojte povlačiti, pomicati ili oštetiti cijevi i/li kabele unutar elementa.



### POZOR!

Pazite da ne oštetite rashladni sustav.



### POZOR!

Prilikom pomicanja kućišta podignite prednji kraj kako biste izbjegli ogrebotine na podu.

Opremu treba redovito čistiti:

1. Očistite unutrašnjost i pribor mlakom vodom i neutralnim sapunom.
2. Redovito provjeravajte brtve na vratima i čistite kako biste bili sigurni da su čiste i bez naslaga.
3. Dobro isperite i osušite.
4. Ako je dostupan, kondenzator i kompresor u stražnjem dijelu uređaja čistite četkom.  
Ovaj će postupak poboljšati rad uređaja i uštedjeti električnu energiju.

## 7.5 Razdoblje nekorištenja

Ako uređaj nećete koristiti dulje vrijeme poduzmite sljedeće mjere opreza:

1. Iskopčajte uređaj iz električnog napajanja.
2. Izvadite svu hranu.
3. Očistite uređaj i sav pribor.
4. Ostavite vrata otvorena kako biste spriječili stvaranje neugodnih mirisa.



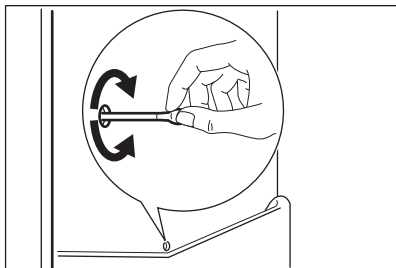
### UPOZORENJE!

Ako ćete uređaj ostaviti uključenim, zamolite nekog da ga svako toliko provjeri kako biste spriječili da se hrana u njemu pokvari u slučaju prekida napajanja.

## 7.6 Odleđivanje hladnjaka

Inje se automatski uklanja s isparivača pretinca hladnjaka svaki put kada se motor kompresora zaustavi tijekom normalne uporabe. Otopljena voda se ispušta u poseban spremnik u stražnjem dijelu uređaja, preko motora kompresora, gdje isparava.

Povremeno treba očistiti otvor za ispuštanje otopljene vode u sredini kanala odjeljka hladnjaka kako bi se spriječilo da ga voda preplavi te iscuri na hranu u unutrašnjosti.



## 7.7 Odleđivanje zamrzivača

Odjeljak zamrzivača je "frost-free". To znači da nema nakupina inja tijekom rada, ni na unutrašnjim stjenkama niti na hrani.

Inje se ne nakuplja zahvaljujući stalnom kruženju hladnog zraka u unutrašnjosti koji dovodi automatski kontroliran ventilator.

## 8. RJEŠAVANJE PROBLEMA



### UPOZORENJE!

Pogledajte poglavlja sa sigurnosnim uputama.

### 8.1 Što učiniti kad...

Problem	Mogući uzrok	Rješenje
Uređaj ne radi.	Uređaj je isključen.	Uključite uređaj.
	Električni utikač nije ispravno utaknut u utičnicu mrežnog napajanja.	Ispravno utaknite utikač u utičnicu mrežnog napajanja.
	Nema napona u utičnici električne mreže.	Priključite drugi električni uređaj na utičnicu mrežnog napajanja. Obratite se ovlaštenom serviseru.
Uređaj je bučan.	Uređaj ne stoji pravilno.	Provjerite stoji li uređaj stabilno.
Uključen je zvučni ili vizualni alarm.	Uređaj ste nedavno uključili ili je temperatura još uvijek previsoka.	Pogledajte "Alarm otvorenih vrata" ili "Alarm za visoku temperaturu".
	Temperatura u uređaju je previsoka.	Pogledajte "Alarm otvorenih vrata" ili "Alarm za visoku temperaturu".
	Vrata su ostavljena otvorena.	Zatvorite vrata.
	Temperatura u uređaju je previsoka.	Kontaktirajte ovlaštenog električara ili najbliži ovlašteno servis.
Svjetlo ne radi.	Svjetlo je u stanju pripravnosti.	Zatvorite i otvorite vrata.
Svjetlo ne radi.	Svjetlo pećnice nije ispravno.	Obratite se najbližem ovlaštenom servisu.

<b>Problem</b>	<b>Mogući uzrok</b>	<b>Rješenje</b>
Kompresor neprekidno radi.	Temperatura je neispravno postavljena.	Pogledajte odjeljak "Rad uređaja".
	Odjednom je u uređaj stavljeno puno namirnica.	Pričekajte nekoliko sati pa ponovno provjerite temperaturu.
	Sobna temperatura je previsoka.	Pogledajte grafikon klimatske klase na nazivnoj pločici.
	Hrana stavljena u uređaj bila je pretopla.	Prije pohranjivanja ostavite namirnice da se ohlade do sobne temperature.
	Vrata nisu pravilno zatvorena.	Pogledajte poglavlje "Zatvaranje vrata".
	Uključena je funkcija FastFreeze .	Pogledajte poglavlje "Funkcija FastFreeze ".
Kompresor se ne pokreće odmah nakon pritiska FastFreeze, ili nakon promjene temperature.	To je normalno i nije došlo do pogreške.	Kompresor se uključuje nakon određenog vremena.
Voda teče u hladnjak.	Izlaz za vodu je začepljen.	Očistite izlaz za vodu.
	Proizvodi sprječavaju protok vode u kolektor za vodu.	Provjerite da proizvodi ne dodiruju stražnju stjenku.
Voda teče na podu.	Izlaz otopljene vode nije priključen na pliticu za isparavanje iznad kompresora.	Postavite otvor za otopljenu vodu u pliticu za isparavanje.
Temperatura se ne može podesiti.	Uključena je funkcija FastFreeze ili ShoppingMode.	Ručno isključite FastFreeze ili ShoppingMode ili pričekajte s podešavanjem temperature dok se funkcija ne poništi automatski. Pogledajte poglavlje funkcije "FastFreeze ili ShoppingMode".
Vrata nisu poravnata ili se sudaraju s ventilacijskom rešetkom.	Uređaj nije dobro niveliran.	Pogledajte poglavlje "Niveliranje".
Temperatura u uređaju je preniska/previsoka.	Regulator temperature nije ispravno postavljen.	Postavite na višu/nižu temperaturu.

Problem	Mogući uzrok	Rješenje
	Vrata nisu pravilno zatvorena.	Pogledajte poglavlje "Zatvaranje vrata".
	Temperatura hrane je previsoka.	Prije spremanja namirnica ostavite ih da se ohlade na sobnu temperaturu.
	Odjednom ste spremili puno namirnica.	Stavljajte manje proizvoda istovremeno.
	Vrata se često otvaraju.	Vrata otvarajte samo kada je potrebno.
	Uključena je funkcija FastFreeze .	Pogledajte poglavlje "Funkcija FastFreeze ".
	Nema cirkulacije hladnog zraka u uređaju.	Provjerite kruži li hladan zrak unutar uređaja.



Ako ovi savjeti ne daju željene rezultate, kontaktirajte najbliži ovlašteni servis.

## 8.2 Zatvaranje vrata

1. Očistite brtve na vratima.
2. Ako je potrebno, podesite vrata. Pogledajte "Postavljanje".
3. Ako je potrebno, zamijenite neispravne brtve na vratima. Obratite se ovlaštenom servisnom centru.

## 8.3 Zamjena žarulje

Uređaj je opremljen unutarnjim LED osvjetljenjem dugog vijeka trajanja.

Samo je servisnom centru dopušteno zamijeniti uređaj za osvjetljenje. Obratite se ovlaštenom servisnom centru.

# 9. POSTAVLJANJE



### UPOZORENJE!

Pogledajte poglavlja sa sigurnosnim uputama.

## 9.1 Namještanje

Uređaj se može montirati na suho mjesto s dobrom ventilacijom gdje sobna temperatura odgovara klimatskoj klasi označenoj na nazivnoj pločici uređaja:

Klimatska klasa	Temperatura okoline
SN	od +10°C do + 32°C

Klimatska klasa	Temperatura okoline
N	od +16°C do + 32°C
ST	od +16°C do + 38°C
T	od +16°C do + 43°C



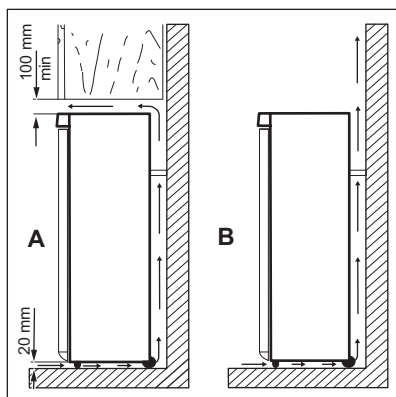
Može doći do pojave određenih problema u radu na nekim tipovima modela kada rade izvan ovog raspona. Ispravan rad može se zajamčiti samo unutar navedenog raspona temperature. U slučaju nedoumice po pitanju mjesta postavljanja uređaja, obratite se prodavaču, našoj službi za korisnike ili najbližem ovlaštenom servisu.

## 9.2 Položaj



Mora biti omogućeno iskopčavanje uređaja iz električne mreže: utikač zato mora biti lako dostupan nakon postavljanja.

Uređaj udaljite od izvora topline, kao što su radijatori, bojleri, izravna sunčeva svjetlost, itd. Osigurajte slobodan protok zraka oko stražnjeg dijela kućišta uređaja. Za osiguranje najboljeg rada, ako se uređaj nalazi ispod visećeg zidnog elementa, minimalna udaljenost između vrha kućišta uređaja i visećeg elementa treba biti najmanje 100 mm. Međutim, u savršenim se uvjetima uređaj ne bi smio nalaziti ispod visećih zidnih elemenata. Točno niveliranje osigurava se pomoću jedne ili više podesivih nožica na podnožju kućišta uređaja.



### POZOR!

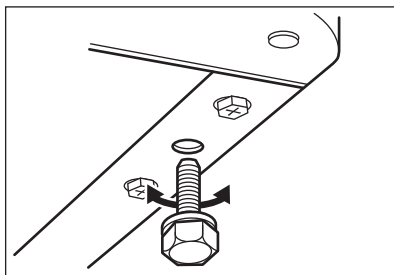
Kako bi se mogao zajamčiti ispravan rad na sobnoj temperaturi iznad 38°C, preporučuje se da je između bočnih stijenki uređaja i namještaja razmak od 30 mm.

## 9.3 Spajanje na električnu mrežu

- Prije spajanja, provjerite odgovaraju li napon i frekvencija na nazivnoj pločici električnom napajanju u vašem domu.
- Uređaj mora biti uzemljen. Utikač na električnom kabelu isporučen je s kontaktom za tu svrhu. Ako vaša kućna električna utičnica nije uzemljena, spojite uređaj na odvojeno uzemljenje u skladu s važećim propisima, konzultirajući ovlaštenog električara.
- Proizvođač odbija svaku odgovornost ukoliko gornje sigurnosne mjere opreza nisu poduzete.
- Ovaj je uređaj usklađen s direktivama EEZ.

## 9.4 Niveliranje

Prilikom namještanja uređaja provjerite stoji li u vodoravnom položaju. To se može postići pomoću dvije podesive nožice na prednjem donjem dijelu.



## 9.5 Promjena smjera otvaranja vrata

U slučaju da želite promijeniti smjer otvaranja vrata, obratite se najbližem ovlaštenom servisu. Serviser ovlaštenog



servisa na vaš će račun obaviti promjenu smjera otvaranja vrata.


## 10. TEHNIČKI PODACI


### 10.1 Tehnički podaci

Visina	mm	1850
Širina	mm	595
Dubina	mm	642
Vrijeme zadržavanja temperature	Sati	18
Napon	Volti	230 - 240
Frekvencija	Hz	50

Tehničke informacije nalaze se na nazivnoj pločici na vanjskoj ili unutarnjoj strani uređaja i na energetske oznaci.

## 11. BRIGA ZA OKOLIŠ

Reciklirajte materijale sa simbolom . Ambalažu za recikliranje odložite u prikladne spremnike. Pomozite u zaštiti okoliša i ljudskog zdravlja, kao i u recikliranju otpada od električnih i elektroničkih uređaja. Uređaje označene

simbolom  ne bacajte zajedno s kućnim otpadom. Proizvod odnesite na lokalno reciklažno mjesto ili kontaktirajte nadležnu službu.

## ΠΕΡΙΕΧΟΜΕΝΑ

1. ΠΛΗΡΟΦΟΡΙΕΣ ΓΙΑ ΤΗΝ ΑΣΦΑΛΕΙΑ.....	19
2. ΟΔΗΓΙΕΣ ΓΙΑ ΤΗΝ ΑΣΦΑΛΕΙΑ.....	20
3. ΠΕΡΙΓΡΑΦΗ ΠΡΟΪΟΝΤΟΣ.....	22
4. ΛΕΙΤΟΥΡΓΙΑ.....	23
5. ΚΑΘΗΜΕΡΙΝΗ ΧΡΗΣΗ.....	24
6. ΥΠΟΔΕΙΞΕΙΣ ΚΑΙ ΣΥΜΒΟΥΛΕΣ.....	27
7. ΦΡΟΝΤΙΔΑ ΚΑΙ ΚΑΘΑΡΙΣΜΑ.....	28
8. ΑΝΤΙΜΕΤΩΠΙΣΗ ΠΡΟΒΛΗΜΑΤΩΝ.....	30
9. ΕΓΚΑΤΑΣΤΑΣΗ.....	33
10. ΤΕΧΝΙΚΑ ΣΤΟΙΧΕΙΑ.....	34

## ΜΕ ΓΝΩΜΟΝΑ ΤΙΣ ΑΝΑΓΚΕΣ ΣΑΣ

Σας ευχαριστούμε που αγοράσατε μια συσκευή της Electrolux. Έχετε επιλέξει ένα προϊόν το οποίο συνοδεύεται από δεκαετίες επαγγελματικής εμπειρίας και καινοτομίας. Εύχρηστο και κομψό, έχει σχεδιαστεί με γνώμονα τις ανάγκες σας. Επομένως, όποτε το χρησιμοποιείτε, μπορείτε να αισθανεστε ασφαλείς γνωρίζοντας ότι θα έχετε τέλεια αποτελέσματα κάθε φορά.

Καλώς ορίσατε στην Electrolux.

Επισκεφθείτε την ιστοσελίδα μας για να:



Βρείτε υποδείξεις χρήσης, φυλλάδια, συμβουλές για την επίλυση προβλημάτων, πληροφορίες συντήρησης:

[www.electrolux.com](http://www.electrolux.com)



Καταχωρήστε το προϊόν σας, ώστε να έχετε καλύτερο σέρβις:

[www.registerelectrolux.com](http://www.registerelectrolux.com)



Αγοράστε εξαρτήματα, αναλώσιμα και γνήσια ανταλλακτικά για τη συσκευή σας:

[www.electrolux.com/shop](http://www.electrolux.com/shop)

## ΥΠΟΣΤΗΡΙΞΗ ΠΕΛΑΤΩΝ ΚΑΙ ΣΕΡΒΙΣ

Συνιστάται η χρήση γνήσιων ανταλλακτικών.

Όταν επικοινωνείτε με το σέρβις, βεβαιωθείτε ότι έχετε διαθέσιμα τα ακόλουθα στοιχεία: Μοντέλο, Κωδ. προϊόντος (PNC), Αριθμός σειράς.

Τα στοιχεία αυτά θα τα βρείτε στην πινακίδα τεχνικών χαρακτηριστικών.



Προειδοποίηση / Προσοχή - Πληροφορίες για την ασφάλεια



Γενικές πληροφορίες και συμβουλές



Πληροφορίες σχετικά με το περιβάλλον

Υπόκειται σε αλλαγές χωρίς προειδοποίηση.

## 1. ⚠ ΠΛΗΡΟΦΟΡΙΕΣ ΓΙΑ ΤΗΝ ΑΣΦΑΛΕΙΑ

Πριν από την εγκατάσταση και τη χρήση της συσκευής, διαβάστε προσεκτικά τις παρεχόμενες οδηγίες. Ο κατασκευαστής δεν ευθύνεται αν προκληθεί τραυματισμός ή ζημιά από λανθασμένη εγκατάσταση και χρήση. Να φυλάσσετε πάντα αυτές τις οδηγίες μαζί με τη συσκευή για μελλοντική αναφορά.

### 1.1 Ασφάλεια παιδιών και ευπαθών ατόμων

- Η συσκευή αυτή μπορεί να χρησιμοποιηθεί από παιδιά ηλικίας 8 ετών και άνω και από άτομα με μειωμένες σωματικές, αισθητηριακές ή πνευματικές δυνατότητες ή έλλειψη εμπειρίας και γνώσης, εάν επιβλέπονται ή έχουν λάβει οδηγίες σχετικά με τη χρήση της συσκευής με ασφαλή τρόπο και κατανοούν τους κινδύνους που ενέχονται.
- Μην αφήνετε τα παιδιά να παίζουν με τη συσκευή.
- Ο καθαρισμός και η συντήρηση από τον χρήστη δεν πρέπει να πραγματοποιούνται από παιδιά χωρίς επίβλεψη.
- Φυλάσσετε όλα τα υλικά συσκευασίας μακριά από τα παιδιά.

### 1.2 Γενικές πληροφορίες για την ασφάλεια

- Αυτή η συσκευή προορίζεται για οικιακή χρήση και παρόμοιες εφαρμογές, όπως:
  - Αγροικίες, χώροι κουζίνας προσωπικού σε καταστήματα, γραφεία και άλλα εργασιακά περιβάλλοντα
  - Από πελάτες σε ξενοδοχεία, μοτέλ, πανσιόν και άλλα περιβάλλοντα στέγασης
- Διατηρείτε ελεύθερα από εμπόδια όλα τα ανοίγματα αερισμού στο περίβλημα της συσκευής ή την εντοιχισμένη κατασκευή.
- Μη χρησιμοποιείτε μηχανικές συσκευές ή διαφορετικά τεχνητά μέσα για την επιτάχυνση της διαδικασίας απόψυξης από εκείνα που συνιστά ο κατασκευαστής.

- Μην προκαλείτε ζημιά στο κύκλωμα ψυκτικού υγρού.
- Μη χρησιμοποιείτε ηλεκτρικές συσκευές στο εσωτερικό του θαλάμου αποθήκευσης τροφίμων της συσκευής, εκτός αν είναι συσκευές οι οποίες προτείνονται για αυτή τη χρήση από τον κατασκευαστή.
- Μη χρησιμοποιείτε ψεκάσμο με νερό ή ατμό για το καθάρισμα της συσκευής.
- Καθαρίστε τη συσκευή με ένα υγρό μαλακό πανί. Χρησιμοποιείτε μόνο ουδέτερα απορρυπαντικά. Μη χρησιμοποιείτε λειαντικά προϊόντα, σφουγγαράκια που χαράσσουν, διαλύτες ή μεταλλικά αντικείμενα.
- Μην αποθηκεύετε εκρηκτικές ουσίες όπως φιάλες αεροζόλ με εύφλεκτο προωθητικό σε αυτή τη συσκευή.
- Εάν το καλώδιο ρεύματος έχει υποστεί φθορές, θα πρέπει να αντικατασταθεί από τον κατασκευαστή, το Εξουσιοδοτημένο Κέντρο Σέρβις ή ένα κατάλληλα καταρτισμένο άτομο, ώστε να αποφευχθούν οι κίνδυνοι.

## 2. ΟΔΗΓΙΕΣ ΓΙΑ ΤΗΝ ΑΣΦΑΛΕΙΑ

### 2.1 Εγκατάσταση



#### **ΠΡΟΕΙΔΟΠΟΙΗΣΗ!**

Η εγκατάσταση αυτής της συσκευής πρέπει να εκτελείται μόνο από κατάλληλα καταρτισμένο άτομο.

- Αφαιρέστε όλα τα υλικά της συσκευασίας.
- Εάν η συσκευή έχει υποστεί ζημιά, μην προβείτε σε εγκατάσταση ή χρήση της.
- Ακολουθείτε τις οδηγίες εγκατάστασης που παρέχονται με τη συσκευή.
- Να είστε πάντα προσεκτικοί κατά τη μετακίνηση της συσκευής, καθώς είναι βαριά. Φοράτε πάντα γάντια ασφαλείας.
- Διασφαλίστε την κυκλοφορία του αέρα γύρω από τη συσκευή.
- Περιμένετε τουλάχιστον 4 ώρες πριν συνδέσετε τη συσκευή στην παροχή ρεύματος. Αυτό είναι απαραίτητο για

να μπορέσει το λάδι να επιστρέψει στο συμπιεστή.

- Μην εγκαθιστάτε τη συσκευή κοντά σε σώματα θέρμανσης, κουζίνες, φούρνους ή εστίες μαγειρέματος.
- Η συσκευή πρέπει να βρίσκεται με την πλάτη στον τοίχο.
- Μην εγκαθιστάτε τη συσκευή σε θέση όπου εκτίθεται σε άμεσο ηλιακό φως.
- Μην εγκαθιστάτε αυτή τη συσκευή σε μέρη με πολύ υγρασία ή κρύο, όπως αποθήκες, γκαράζ ή κελάρια κρασιού.
- Όταν μετακινείτε τη συσκευή, να την ανασηκώνετε από το μπροστινό μέρος για να μη χαράξετε το δάπεδο.

### 2.2 Ηλεκτρική σύνδεση



#### **ΠΡΟΕΙΔΟΠΟΙΗΣΗ!**

Κίνδυνος πυρκαγιάς και ηλεκτροπληξίας.

- Η συσκευή πρέπει να είναι γειωμένη.
- Βεβαιωθείτε ότι οι πληροφορίες σχετικά με το ηλεκτρικό ρεύμα στην πινακίδα τεχνικών χαρακτηριστικών

συμφωνούν με την παροχή ρεύματος. Αν δεν συμφωνούν, επικοινωνήστε με ηλεκτρολόγο.

- Χρησιμοποιείτε πάντα σωστά εγκατεστημένη πρίζα με προστασία κατά της ηλεκτροπληξίας.
- Μη χρησιμοποιείτε πολύπριζα και μπαλαντέζες.
- Προσέχετε να μην προκληθεί ζημιά στα ηλεκτρικά εξαρτήματα (π.χ. φως τροφοδοσίας, καλώδιο τροφοδοσίας, συμπίεστης). Επικοινωνήστε με το Εξουσιοδοτημένο Κέντρο Σέρβις ή με ηλεκτρολόγο για την αλλαγή των ηλεκτρικών εξαρτημάτων.
- Το καλώδιο τροφοδοσίας πρέπει να παραμένει χαμηλότερα από το ύψος του φως τροφοδοσίας.
- Συνδέστε το φως τροφοδοσίας στην πρίζα μόνον αφού έχει ολοκληρωθεί η εγκατάσταση. Μετά την εγκατάσταση, βεβαιωθείτε ότι είναι δυνατή η πρόσβαση στο φως τροφοδοσίας.
- Μην τραβάτε το καλώδιο ρεύματος για να αποσυνδέσετε τη συσκευή. Τραβάτε πάντα το φως τροφοδοσίας.

## 2.3 Χρήση



### ΠΡΟΕΙΔΟΠΟΙΗΣΗ!

Κίνδυνος τραυματισμού, εγκαυμάτων, ηλεκτροπληξίας ή πυρκαγιάς.

- Μην αλλάζετε τις προδιαγραφές αυτής της συσκευής.
- Μην τοποθετείτε ηλεκτρικές συσκευές (π.χ. παγωτομηχανές) μέσα στη συσκευή, εκτός αν αναφέρονται ως κατάλληλες για τον σκοπό αυτό από τον κατασκευαστή.
- Προσέχετε να μην προκληθεί ζημιά στο κύκλωμα ψυκτικού υγρού. Το κύκλωμα ψυκτικού υγρού περιέχει ισοβουτάνιο (R600a), ένα φυσικό αέριο με υψηλό επίπεδο περιβαλλοντικής συμβατότητας. Αυτό το αέριο είναι εύφλεκτο.
- Αν προκληθεί ζημιά στο κύκλωμα ψυκτικού υγρού, βεβαιωθείτε ότι δεν υπάρχει παρουσία φλόγας και πηγών ανάφλεξης στο χώρο. Αερίστε τον χώρο.
- Μην αφήνετε ζεστά αντικείμενα να έρθουν σε επαφή με τα πλαστικά μέρη της συσκευής.

- Μην τοποθετείτε αναψυκτικά ποτά στο θάλαμο του καταψύκτη. Στο θάλαμο καταψύκτη αναπτύσσεται πίεση στα δοχεία αυτών των ποτών.
- Μη φυλάσσετε εύφλεκτα αέρια και υγρά στη συσκευή.
- Μην τοποθετείτε μέσα, κοντά ή επάνω στη συσκευή εύφλεκτα αντικείμενα ή αντικείμενα εμποτισμένα με εύφλεκτα προϊόντα.
- Μην αγγίζετε τον συμπίεστη ή τον συμπυκνωτή. Αυτά τα εξαρτήματα είναι ζεστά.
- Εάν τα χέρια σας είναι βρεγμένα ή νωπά, μην αφαιρείτε ή μην αγγίζετε προϊόντα από τον θάλαμο του καταψύκτη.
- Μην καταψύχετε εκ νέου τρόφιμα που έχετε αποψύξει.
- Ακολουθείτε τις οδηγίες αποθήκευσης στη συσκευασία των κατεψυγμένων τροφίμων.

## 2.4 Φροντίδα και καθαρισμός



### ΠΡΟΕΙΔΟΠΟΙΗΣΗ!

Κίνδυνος τραυματισμού ή βλάβης της συσκευής.

- Πριν από την πραγματοποίηση συντήρησης, απενεργοποιήστε τη συσκευή και αποσυνδέστε το φως τροφοδοσίας από την πρίζα.
- Η συσκευή αυτή περιέχει υδρογονάνθρακες στην ψυκτική μονάδα. Η συντήρηση και η αναπλήρωση του ψυκτικού υγρού της μονάδας πρέπει να πραγματοποιούνται μόνο από εξειδικευμένο άτομο.
- Επιθεωρείτε τακτικά την αποστράγγιση της συσκευής και, αν απαιτείται, καθαρίζετε την. Εάν η αποστράγγιση είναι φραγμένη, το νερό απόψυξης συσσωρεύεται στο κάτω μέρος της συσκευής.

## 2.5 Απόρριψη



### ΠΡΟΕΙΔΟΠΟΙΗΣΗ!

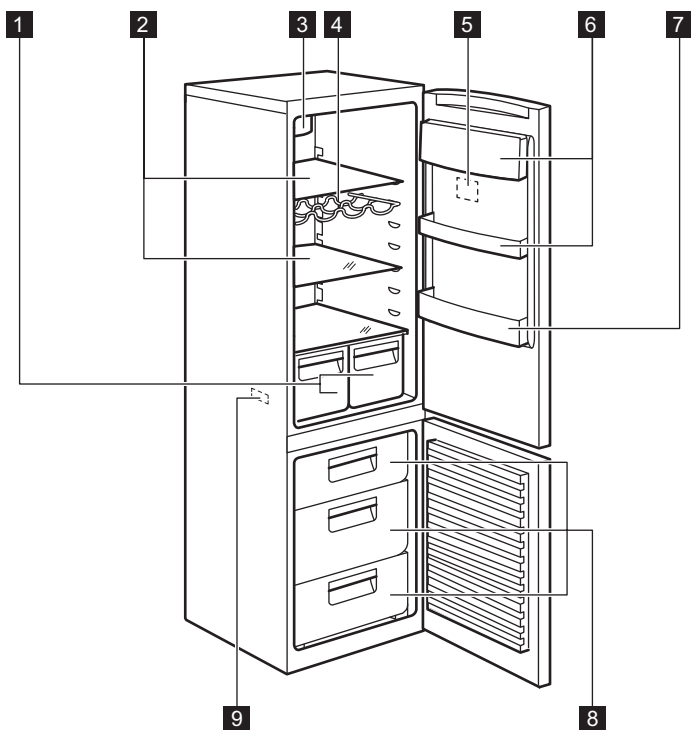
Κίνδυνος τραυματισμού ή ασφυξίας.

- Αποσυνδέστε τη συσκευή από την τροφοδοσία ρεύματος.

- Κόψτε το καλώδιο τροφοδοσίας και απορρίψτε το.
- Αφαιρέστε την πόρτα για να αποτραπεί ο εγκλεισμός παιδιών ή ζώων μέσα στη συσκευή.
- Το κύκλωμα ψυκτικού υγρού και τα μονωτικά υλικά αυτής της συσκευής είναι φιλικά προς το όζον.
- Ο αφρός μόνωσης περιέχει εύφλεκτο αέριο. Επικοινωνήστε με τις δημοτικές αρχές για πληροφορίες σχετικά με τη σωστή απόρριψη της συσκευής.
- Μην προκαλείτε ζημιά στο τμήμα της ψυκτικής μονάδας που βρίσκεται κοντά στον εναλλάκτη θερμότητας.

## 3. ΠΕΡΙΓΡΑΦΗ ΠΡΟΪΟΝΤΟΣ

### 3.1 Επισκόπηση προϊόντος

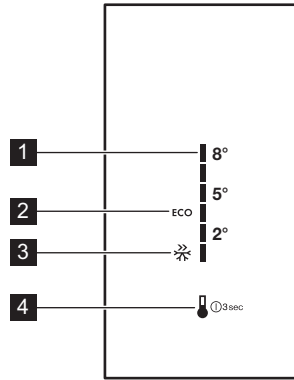


- 1** Συρτάρι λαχανικών
- 2** Ράφια θαλάμου
- 3** Λειτουργία FreeStore
- 4** Σχάρα μπουκαλιών
- 5** Πίνακας χειριστηρίων

- 6** Ράφια πόρτας
- 7** Ράφι μπουκαλιών
- 8** Συρτάρι καταψύκτη
- 9** Πινακίδα τεχνικών χαρακτηριστικών

## 4. ΛΕΙΤΟΥΡΓΙΑ

### 4.1 Πίνακας χειριστηρίων



- 1** Κλίμακα θερμοκρασίας
- 2** Εικονίδιο EcoMode
- 3** Εικονίδιο FastFreeze

- 4** Πλήκτρο θερμοκρασίας και πλήκτρο ON/OFF

### 4.2 ΕΝΕΡΓΟΠΟΙΗΣΗ/ ΑΠΕΝΕΡΓΟΠΟΙΗΣΗ

Συνδέστε τη συσκευή στην πρίζα.

1. Για να ενεργοποιήσετε τη συσκευή, αγγίξτε το πλήκτρο ON/OFF μέχρι όλες οι ενδείξεις LED που αντιστοιχούν στην κλίμακα θερμοκρασίας να ανάψουν.
2. Απενεργοποιήστε τη συσκευή πιέζοντας το πλήκτρο ON/OFF για 3 δευτερόλεπτα.

Όλες οι ενδείξεις LED θα σβήσουν.

**i** Αφού ενεργοποιήσετε τη συσκευή, η θερμοκρασία θα ρυθμιστεί στις προκαθορισμένες ρυθμίσεις οι οποίες αντιστοιχούν στο EcoMode.

### 4.3 Ρύθμιση θερμοκρασίας

Για τη λειτουργία της συσκευής, αγγίξτε το πλήκτρο θερμοκρασίας, μέχρι να ανάψει η ένδειξη LED που αντιστοιχεί στην απαιτούμενη θερμοκρασία. Η

επιλογή είναι προοδευτική και κυμαίνεται από 2 έως 8°C.

Με κάθε άγγιγμα του πλήκτρου, η ρύθμιση της θερμοκρασίας μεταβάλλεται κατά 1 θέση. Η αντίστοιχη ένδειξη LED θα ανάψει.

Αγγίξτε το πλήκτρο θερμοκρασίας μέχρι να επιλεγεί η απαιτούμενη θερμοκρασία. Η ρύθμιση έχει καθοριστεί.

**i** Ψυχρότερη ρύθμιση: +2°C.  
Θερμότερη ρύθμιση: +8°C.  
Μια ρύθμιση που αντιστοιχεί στο EcoMode είναι η πλέον κατάλληλη.

Ωστόσο, η ακριβής ρύθμιση πρέπει να επιλεγεί λαμβάνοντας υπόψη ότι η θερμοκρασία στο εσωτερικό της συσκευής εξαρτάται από:

- τη θερμοκρασία δωματίου
- πόσο συχνά ανοίγει η πόρτα
- την ποσότητα των αποθηκευμένων τροφίμων
- τη θέση της συσκευής.

## 4.4 EcoMode

Για ενεργοποίηση του EcoMode, πιάστε το πλήκτρο θερμοκρασίας μέχρι η ένδειξη LED, δίπλα στο εικονίδιο EcoMode, να ανάψει στο χειριστήριο.



Αυτή η ρύθμιση διασφαλίζει την ελάχιστη κατανάλωση ενέργειας και τα χαρακτηριστικά της σωστής διατήρησης των τροφίμων.

## 4.5 Λειτουργία FastFreeze

Εάν θέλετε να τοποθετήσετε στον θάλαμο ψυγείου μια μεγάλη ποσότητα θερμών τροφίμων, (για παράδειγμα μετά από επίσκεψη στο σούπερ μάρκετ), ή να μειώσετε γρήγορα τη θερμοκρασία στον θάλαμο καταψύκτη για να καταψύξετε φρέσκα τρόφιμα γρήγορα, συνιστάται η ενεργοποίηση της λειτουργίας FastFreeze για τη σωστή αποθήκευση τροφίμων.

Η λειτουργία FastFreeze μπορεί να ενεργοποιηθεί ρυθμίζοντας τη θερμοκρασία στους 2°C.

Μπορείτε να απενεργοποιήσετε τη λειτουργία FastFreeze πιέζοντας το πλήκτρο θερμοκρασίας.



Αυτή η λειτουργία διακόπεται αυτόματα μετά από 52 ώρες.



Αυτή η λειτουργία αντιστοιχεί στους θαλάμους ψυγείου και καταψύκτη.

## 4.6 Συναγερμός ανοιχτής πόρτας

Αν η πόρτα παραμείνει ανοιχτή για μερικά λεπτά, ενεργοποιείται ένας συναγερμός. Ο συναγερμός ανοιχτής πόρτας υποδεικνύεται από την ένδειξη LED της τρέχουσας ρυθμισμένης θερμοκρασίας η οποία αναβοσβήνει.

Όταν αποκατασταθούν οι συνθήκες κανονικής λειτουργίας (δηλ. όταν κλείσει η πόρτα), ο συναγερμός απενεργοποιείται.

## 4.7 Συναγερμός υψηλής θερμοκρασίας

Η αύξηση της θερμοκρασίας στον θάλαμο του καταψύκτη (για παράδειγμα λόγω προηγούμενης διακοπής ρεύματος ή επειδή είναι ανοιχτή η πόρτα) υποδεικνύεται με την ένδειξη LED της τρέχουσας ρυθμισμένης θερμοκρασίας η οποία αναβοσβήνει.



Η ένδειξη συναγερμού συνεχίζει να αναβοσβήνει, έως ότου επανέλθουν οι φυσιολογικές συνθήκες.

# 5. ΚΑΘΗΜΕΡΙΝΗ ΧΡΗΣΗ

## 5.1 Κατάψυξη φρέσκων τροφίμων

Ο θάλαμος του καταψύκτη είναι κατάλληλος για την κατάψυξη φρέσκων τροφίμων και τη μακροχρόνια αποθήκευση κατεψυγμένων και βαθιά κατεψυγμένων τροφίμων.

Για να καταψύξετε φρέσκα τρόφιμα, ενεργοποιήστε τη λειτουργία FastFreeze τουλάχιστον 24 ώρες προτού τοποθετήσετε τα τρόφιμα στο θάλαμο του καταψύκτη.

Τοποθετήστε τα φρέσκα τρόφιμα προς κατάψυξη σετον επάνω θάλαμο.

Η μέγιστη ποσότητα τροφίμων που μπορεί να καταψυχθεί σε 24 ώρες καθορίζεται στην **πινακίδα τεχνικών χαρακτηριστικών**, μια ετικέτα που βρίσκεται στο εσωτερικό της συσκευής.

Η διαδικασία κατάψυξης διαρκεί 24 ώρες: κατά τη διάρκεια αυτής της περιόδου, μην προσθέτετε άλλα τρόφιμα στον καταψύκτη.

Όταν ολοκληρωθεί η διαδικασία κατάψυξης, επιστρέψτε στην απαιτούμενη θερμοκρασία (βλ. «Λειτουργία FastFreeze»).



**i** Σε αυτή την περίπτωση, η θερμοκρασία στο θάλαμο του ψυγείου ενδέχεται να μειωθεί κάτω από τους 0 °C. Αν συμβεί αυτό, θέστε και πάλι το ρυθμιστή θερμοκρασίας σε μια πιο θερμή ρύθμιση.

## 5.2 Αποθήκευση κατεψυγμένων τροφίμων

Κατά την αρχική ενεργοποίηση ή μετά από μια περίοδο μη λειτουργίας, προτού τοποθετήσετε τα προϊόντα στο θάλαμο, η συσκευή πρέπει να λειτουργήσει για τουλάχιστον 2 ώρες με ενεργοποιημένη τη λειτουργία FastFreeze.

Εάν πρόκειται να αποθηκευτούν μεγάλες ποσότητες τροφίμων, αφαιρέστε όλα τα συρτάρια από τη συσκευή και τοποθετήστε τα τρόφιμα επάνω σε γυάλινα ράφια για επίτευξη της βέλτιστης απόδοσης.

**i** Σε περίπτωση κατά λάθος απόψυξης, για παράδειγμα λόγω διακοπής ρεύματος, εάν το ρεύμα ήταν κομμένο για περισσότερο χρόνο από την τιμή που αναγράφεται στον πίνακα τεχνικών χαρακτηριστικών στην ενότητα «Χρόνος ανόδου», τα αποψυγμένα τρόφιμα πρέπει να καταναλωθούν σύντομα ή να μαγειρευτούν αμέσως και στη συνέχεια να καταψυχθούν εκ νέου (αφού έχουν κρυώσει).

## 5.3 Απόψυξη

Τα τρόφιμα βαθιάς κατάψυξης ή της κατάψυξης, πριν τη χρήση τους, μπορούν να αποψυχθούν στο θάλαμο ψυγείου ή σε θερμοκρασία δωματίου, ανάλογα με το διαθέσιμο χρόνο για απόψυξη.

Τα μικρά κομμάτια μπορούν να μαγειρεύονται ακόμη και κατεψυγμένα, απευθείας από τον καταψύκτη: σε αυτήν την περίπτωση, το μαγείρεμα διαρκεί περισσότερο.

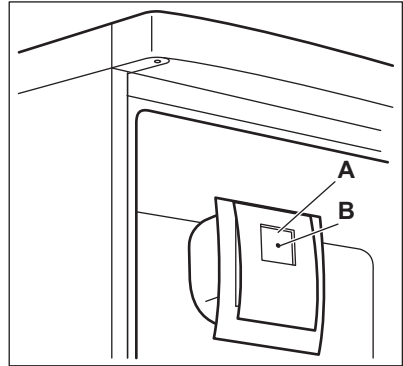
## 5.4 FREESTORE

Η λειτουργία FREESTORE επιτυγχάνει την ταχεία ψύξη των τροφίμων και διατηρεί μια πιο ομοιόμορφη θερμοκρασία μέσα στον θάλαμο.

**i** Ενεργοποιήστε τη λειτουργία FREESTORE όταν η θερμοκρασία περιβάλλοντος υπερβαίνει τους 25°C.

Πατήστε τον διακόπτη (A) για να ενεργοποιήσετε τη λειτουργία FREESTORE.

Ανάβει η πράσινη λυχνία (B).

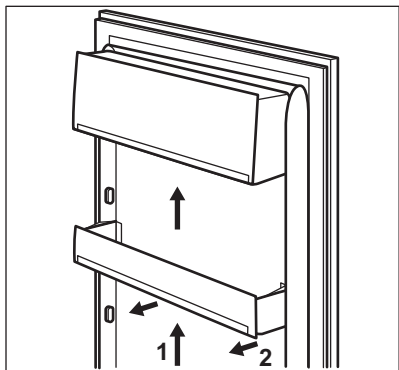


**i** Όταν απενεργοποιήσετε τη συσκευή θυμηθείτε να απενεργοποιήσετε τον ανεμιστήρα πιέζοντας το κουμπί (A). Σβήνει η πράσινη λυχνία (B).

## 5.5 Τοποθέτηση των ραφιών της πόρτας

Για να είναι δυνατή η αποθήκευση συσκευασίων τροφίμων διαφόρων μεγεθών, τα ράφια της πόρτας μπορούν να τοποθετούνται σε διαφορετικά ύψη.

1. Τραβήξτε σταδιακά το ράφι προς την κατεύθυνση των βελών μέχρι να απελευθερωθεί.
2. Στη συνέχεια, τοποθετήστε το ξανά όπως θέλετε.



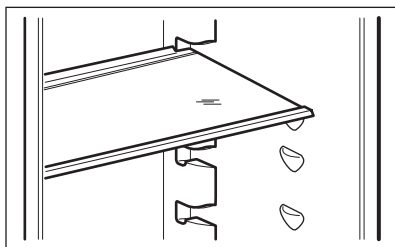
**i** Για τη διασφάλιση της σωστής κυκλοφορίας του αέρα, μη μετακινείτε το κάτω ράφι της πόρτας.

### 5.6 Μετακινούμενα ράφια

Τα τοιχώματα του ψυγείου είναι εφοδιασμένα με μια σειρά από στηρίγματα ραφιών, ώστε να είναι δυνατή η κατ' επιλογή τοποθέτηση των ραφιών.

Ορισμένα ράφια πρέπει να ανασηκωθούν από το πίσω άκρο για να αφαιρεθούν.

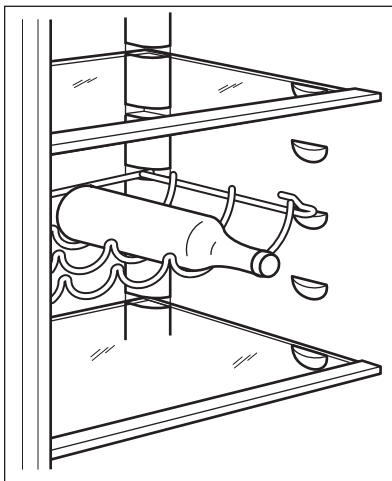
**i** Για να εξασφαλίσετε τη σωστή κυκλοφορία του αέρα, μη μετακινήσετε το γυάλινο ράφι πάνω από το συρτάρι λαχανικών.



### 5.7 Σχάρα μπουκαλιών

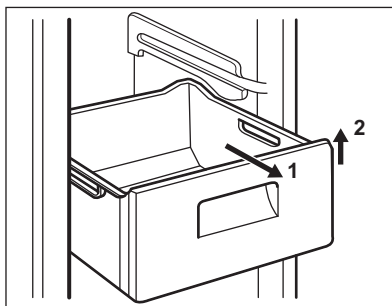
Τοποθετήστε τα μπουκάλια (με το στόμιο προς τα εμπρός) στο ήδη τοποθετημένο ράφι.

**i** Τοποθετήστε μόνο κλειστά μπουκάλια.



### 5.8 Αφαίρεση των καλαθιών κατάψυξης από τον καταψύκτη

Τα καλάθια κατάψυξης διαθέτουν αναστολέα, ώστε να αποτρέπεται η τυχαία αφαίρεση ή πτώση τους. Εάν θέλετε να αφαιρέσετε ένα καλάθι από τον καταψύκτη, τραβήξτε το προς το μέρος σας και μόλις φτάσετε στο τελικό σημείο της διαδρομής του, σηκώστε το μπροστινό του μέρος προς τα πάνω για να το αφαιρέσετε.



Για να τοποθετήσετε το καλάθι ξανά πίσω, σηκώστε ελαφρά το μπροστινό του μέρος και εισαγάγετέ το στον καταψύκτη. Όταν ξεπεράσετε τα τελικά σημεία της διαδρομής τους, σπρώξτε τα καλάθια να επιστρέψουν στη θέση τους.

## 6. ΥΠΟΔΕΙΞΕΙΣ ΚΑΙ ΣΥΜΒΟΥΛΕΣ

### 6.1 Κανονικοί ήχοι λειτουργίας

Οι παρακάτω ήχοι είναι φυσιολογικοί κατά τη διάρκεια της λειτουργίας:

- Ένας αμυδρός ήχος γουργουρίσματος ακούγεται από τις σερπαντίνες όταν το ψυκτικό αντλείται.
- Ένα βουητό και ένας παλλόμενος ήχος ακούγεται από τον συμπιεστή όταν το ψυκτικό αντλείται.
- Ένας ξαφνικός ήχος σπασίματος από το εσωτερικό της συσκευής ο οποίος προκαλείται από τη θερμική διαστολή (ένα φυσικό και ακίνδυνο φυσικό φαινόμενο).
- Ένας αμυδρός ήχος κλικ από το ρυθμιστή θερμοκρασίας όταν ο συμπιεστής ενεργοποιείται ή απενεργοποιείται.

### 6.2 Συμβουλές εξοικονόμησης ενέργειας

- Μην ανοίγετε την πόρτα συχνά και μην την αφήνετε ανοιχτή για περισσότερο από ό, τι είναι απολύτως απαραίτητο.

### 6.3 Συμβουλές ψύξης φρέσκων τροφίμων

Για να έχετε τα καλύτερα αποτελέσματα:

- μην αποθηκεύετε στο ψυγείο ζεστά τρόφιμα ή υγρά που εξατμίζονται
- καλύπτετε ή τυλίγετε τα τρόφιμα, ιδιαίτερα εάν μυρίζουν έντονα
- τοποθετείτε τα τρόφιμα με τέτοιο τρόπο ώστε ο αέρας να κυκλοφορεί ελεύθερα γύρω τους

### 6.4 Συμβουλές ψύξης

Χρήσιμες συμβουλές:

- Κρέας (όλοι οι τύποι): τυλίξτε σε πλαστικές σακούλες και τοποθετήστε το στο γυάλινο ράφι επάνω από το συρτάρι των λαχανικών.
- Για λόγους ασφαλείας, αποθηκεύστε με αυτό τον τρόπο μόνο για μία ή δύο ημέρες το πολύ.
- Μαγειρεμένα τρόφιμα, κρύα πιάτα, κ.λπ.: αυτά θα πρέπει να καλύπτονται

και μπορούν να τοποθετούνται σε οποιοδήποτε ράφι.

- Φρούτα και λαχανικά: αυτά θα πρέπει να πλένονται καλά και να τοποθετούνται στο(α) ειδικό(ά) συρτάρι(α) που παρέχεται(ονται).
- Βούτυρο και τυρί: αυτά θα πρέπει να τοποθετούνται σε ειδικά αεροστεγή δοχεία ή να τυλιγούνται με αλουμινοχαρτό ή σε πλαστικές σακούλες αφαιρώντας όσο το δυνατόν περισσότερο αέρα.
- Μπουκάλια: αυτά θα πρέπει να είναι ταπωμένα και θα πρέπει να αποθηκεύονται στο ράφι μπουκαλιών στην πόρτα ή (αν διατίθεται) στη σχάρα μπουκαλιών.
- Οι μπανάνες, οι πατάτες, τα κρεμμύδια και το σκόρδο, εάν δεν είναι συσκευασμένα, δεν πρέπει να διατηρούνται στο ψυγείο.

### 6.5 Συμβουλές κατάψυξης

Για να σας βοηθήσουμε να εκμεταλλεύεστε στο έπακρο τη διαδικασία κατάψυξης, ακολουθούν ορισμένες σημαντικές συμβουλές:

- η μέγιστη ποσότητα των τροφίμων που μπορεί να καταψυχθεί μέσα σε 24 ώρες αναφέρεται στην πινακίδα τεχνικών χαρακτηριστικών
- η διαδικασία κατάψυξης διαρκεί 24 ώρες, κατά τη διάρκεια αυτής της περιόδου δεν θα πρέπει να προστίθενται άλλα τρόφιμα για κατάψυξη
- καταψύχετε μόνο πρώτης ποιότητας, φρέσκα και καλά καθαρισμένα τρόφιμα
- αποθηκεύετε τα τρόφιμα σε μικρές μερίδες ώστε να είναι δυνατή η γρήγορη και πλήρης κατάψυξη τους και η μεταγενέστερη απόψυξη μόνο της απαιτούμενης ποσότητας
- τυλίγετε τα τρόφιμα σε αλουμινοχαρτό ή πλαστικές σακούλες και εξασφαλίζετε ότι οι συσκευασίες είναι αεροστεγείς
- μην αφήνετε φρέσκα, μη κατεψυγμένα τρόφιμα να έρχονται σε επαφή με ήδη κατεψυγμένα τρόφιμα, ώστε να

- αποτρέπεται η αύξηση της θερμοκρασίας των δευτέρων
- τα άπαχα τρόφιμα αποθηκεύονται καλύτερα και για μεγαλύτερο διάστημα από τα λιπαρά, το αλάτι μειώνει τη διάρκεια αποθήκευσης των τροφίμων
  - οι γρανίτες, εάν καταναλωθούν αμέσως μετά την έξοδο τους από τον θάλαμο καταψύκτη, μπορούν να προκαλέσουν στο δέρμα εγκαύματα από πάγο
  - είναι σκόπιμο να γράφετε την ημερομηνία κατάψυξης σε κάθε συσκευασία ώστε να μπορείτε να υπολογίζετε το χρόνο αποθήκευσης.

## 6.6 Συμβουλές για την αποθήκευση κατεψυγμένων τροφίμων

Για να έχετε την καλύτερη δυνατή απόδοση της συσκευής αυτής:

- ελέγχετε ότι οι συνθήκες διατήρησης των κατεψυγμένων τροφίμων του εμπορίου ήταν κατάλληλες στο κατάστημα αγοράς τους,
- εξασφαλίζετε την ταχύτερη δυνατή μεταφορά των κατεψυγμένων τροφίμων από το κατάστημα αγοράς τους στον καταψύκτη,
- μην ανοίγετε την πόρτα συχνά και μην την αφήνετε ανοιχτή για περισσότερο από ό,τι είναι απολύτως απαραίτητο,
- μετά την απόψυξη, τα τρόφιμα αλλοιώνονται γρήγορα και δεν μπορούν να καταψυχθούν ξανά,
- μην υπερβαίνετε το χρόνο αποθήκευσης που υποδεικνύεται από τους παρασκευαστές των τροφίμων.

# 7. ΦΡΟΝΤΙΔΑ ΚΑΙ ΚΑΘΑΡΙΣΜΑ



**ΠΡΟΕΙΔΟΠΟΙΗΣΗ!**  
Ανατρέξτε στα κεφάλαια σχετικά με την Ασφάλεια.

## 7.1 Γενικές προειδοποιήσεις



**ΠΡΟΣΟΧΗ!**  
Πριν από οποιαδήποτε εργασία συντήρησης αποσυνδέετε τη συσκευή από την πρίζα.



Η συσκευή αυτή περιέχει υδρογονάνθρακες στη μονάδα ψύξης της, και για το λόγο αυτό οι εργασίες συντήρησης και επαναφόρτισης θα πρέπει να πραγματοποιούνται μόνο από εξουσιοδοτημένους τεχνικούς.



Τα αξεσουάρ και μέρη της συσκευής δεν είναι κατάλληλα για πλύσιμο στο πλυντήριο πιάτων.

## 7.2 Πρώτη ενεργοποίηση



**ΠΡΟΣΟΧΗ!**  
Πριν από την τοποθέτηση του φινιρ τροφοδοσίας στην πρίζα και την ενεργοποίηση του θαλάμου για πρώτη φορά, αφήστε τη συσκευή σε όρθια θέση για τουλάχιστον 4 ώρες. Με αυτόν τον τρόπο θα εξασφαλιστεί επαρκής χρόνος για την επιστροφή του λαδιού στο συμπιεστή. Διαφορετικά, ο συμπιεστής ή τα ηλεκτρονικά εξαρτήματα μπορεί να υποστούν βλάβη.

## 7.3 Καθάρισμα του εσωτερικού

Πριν από την πρώτη χρήση της συσκευής, το εσωτερικό και όλα τα εξαρτήματα πρέπει να πλυθούν με χλιαρό νερό και ουδέτερο σαπούνι για την αφαίρεση της τυπικής μυρωδιάς ενός ολοκαίνουριου προϊόντος και, στη συνέχεια, να σκουπιστούν καλά για να στεγνώσουν.

**ΠΡΟΣΟΧΗ!**

Μη χρησιμοποιείτε απορρυπαντικά ή σκόνες που χαράσσουν, καθώς καταστρέφουν το φινιρίσμα.

**7.4 Τακτικός καθαρισμός****ΠΡΟΣΟΧΗ!**

Μην τραβάτε, μετακινείτε ή προκαλείτε ζημιά σε σωληνώσεις ή/και καλώδια που βρίσκονται στο εσωτερικό του θαλάμου.

**ΠΡΟΣΟΧΗ!**

Προσέξτε να μην προκληθεί ζημιά στο σύστημα ψύξης.

**ΠΡΟΣΟΧΗ!**

Όταν μετακινείτε τη συσκευή, να την ανασηκώσετε από το μπροστινό μέρος για να μη χαράξετε το δάπεδο.

Η συσκευή πρέπει να καθαρίζεται τακτικά:

1. Καθαρίζετε το εσωτερικό και τα εξαρτήματα με χλιαρό νερό και λίγο ουδέτερο σαπούνι.
2. Ελέγχετε και σκουπίζετε τακτικά τα λάστιχα της πόρτας, ώστε να παραμένουν καθαρά και χωρίς υπολείμματα.
3. Ξεπλύνετε και σκουπίστε καλά.
4. Αν έχετε πρόσβαση, καθαρίστε το συμπυκνωτή και το συμπιεστή στο πίσω μέρος της συσκευής με μια βούρτσα.

Η διαδικασία αυτή βελτιώνει την απόδοση της συσκευής και εξοικονομεί κατανάλωση ρεύματος.

**7.5 Περίοδοι εκτός λειτουργίας**

Όταν η συσκευή δεν χρησιμοποιείται για μεγάλα χρονικά διαστήματα, λαμβάνετε τις ακόλουθες προφυλάξεις:

1. Αποσυνδέστε τη συσκευή από την ηλεκτρική τροφοδοσία.
2. Αφαιρέστε όλα τα τρόφιμα.
3. Καθαρίστε τη συσκευή και όλα τα εξαρτήματα.

4. Αφήστε την πόρτα ή τις πόρτες ανοικτές για να αποτρέψετε τις δυσάρεστες οσμές.

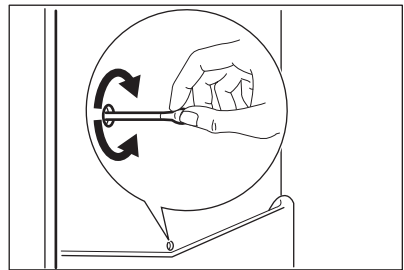
**ΠΡΟΕΙΔΟΠΟΙΗΣΗ!**

Εάν ο θάλαμος πρόκειται να παραμείνει ενεργοποιημένος, ζητήστε από κάποιο άτομο να ελέγχει το θάλαμο κατά διαστήματα, ώστε να μη χαλάσουν τα τρόφιμα στο εσωτερικό σε περίπτωση διακοπής ρεύματος.

**7.6 Απόψυξη του ψυγείου**

Ο πάγος εξαλείφεται αυτόματα από τον εξαμιστήρα του θαλάμου του ψυγείου κάθε φορά που σταματά ο συμπιεστής κινητήρα κατά τη διάρκεια της κανονικής χρήσης. Το νερό της απόψυξης αποστραγγίζεται μέσω μιας σκάφης σε ένα ειδικό δοχείο στο πίσω μέρος της συσκευής, επάνω από το συμπιεστή, όπου και εξατμίζεται.

Είναι σημαντικό να καθαρίζεται τακτικά η οπή αποστράγγισης του νερού της απόψυξης στη μέση του αγωγού του θαλάμου του ψυγείου, προκειμένου να αποτρέπεται η υπερχειλίση και το στάξιμο νερού στα τρόφιμα στο εσωτερικό του θαλάμου.

**7.7 Απόψυξη του καταψύκτη**

Ο θάλαμος του καταψύκτη είναι frost free. Αυτό σημαίνει ότι δεν υπάρχει συσσώρευση πάγου όταν λειτουργεί, ούτε στα εσωτερικά τοιχώματα ούτε στα τρόφιμα.

Η απουσία του πάγου οφείλεται στη συνεχή κυκλοφορία κρύου αέρα στο εσωτερικό του θαλάμου, η οποία

παράγεται από έναν αυτόματα  
ελεγχόμενο ανεμιστήρα.

## 8. ΑΝΤΙΜΕΤΩΠΙΣΗ ΠΡΟΒΛΗΜΑΤΩΝ



### ΠΡΟΕΙΔΟΠΟΙΗΣΗ!

Ανατρέξτε στα κεφάλαια  
σχετικά με την Ασφάλεια.

### 8.1 Τι να κάνετε αν...

Πρόβλημα	Πιθανή αιτία	Αντιμετώπιση
Η συσκευή δεν λειτουργεί.	Η συσκευή είναι απενεργοποιημένη.	Ενεργοποιήστε τη συσκευή.
	Δεν έχει συνδεθεί σωστά το φις τροφοδοσίας στην πρίζα.	Συνδέστε σωστά το φις τροφοδοσίας στην πρίζα.
	Δεν υπάρχει τάση ρεύματος στην πρίζα.	Συνδέστε μια άλλη ηλεκτρική συσκευή στην πρίζα. Επικοινωνήστε με πιστοποιημένο ηλεκτρολόγο.
Η συσκευή κάνει θόρυβο.	Η συσκευή δεν στηρίζεται σωστά.	Βεβαιωθείτε ότι η συσκευή είναι σταθερή.
Είναι ενεργοποιημένος ένας ηχητικός ή οπτικός συναγερμός.	Ο θάλαμος τέθηκε πρόσφατα σε λειτουργία ή η θερμοκρασία είναι ακόμη πολύ υψηλή.	Ανατρέξτε στην ενότητα «Συναγερμός ανοιχτής πόρτας» ή «Συναγερμός υψηλής θερμοκρασίας».
	Η θερμοκρασία στη συσκευή είναι πολύ υψηλή.	Ανατρέξτε στην ενότητα «Συναγερμός ανοιχτής πόρτας» ή «Συναγερμός υψηλής θερμοκρασίας».
	Η πόρτα έχει μείνει ανοιχτή.	Κλείστε την πόρτα.
	Η θερμοκρασία στη συσκευή είναι πολύ υψηλή.	Επικοινωνήστε με πιστοποιημένο ηλεκτρολόγο ή με το πλησιέστερο Εξουσιοδοτημένο Κέντρο Σέρβις.
Ο λαμπτήρας δεν λειτουργεί.	Ο λαμπτήρας βρίσκεται σε κατάσταση αναμονής.	Κλείστε και ανοίξτε την πόρτα.
Ο λαμπτήρας δεν λειτουργεί.	Ο λαμπτήρας είναι ελαττωματικός.	Επικοινωνήστε με το πλησιέστερο Εξουσιοδοτημένο Κέντρο Σέρβις.

Πρόβλημα	Πιθανή αιτία	Αντιμετώπιση
Ο συμπιεστής λειτουργεί συνεχώς.	Δεν έχει ρυθμιστεί σωστά η θερμοκρασία.	Ανατρέξτε στο κεφάλαιο «Λειτουργία».
	Τοποθετήσατε ταυτόχρονα μεγάλες ποσότητες τροφίμων.	Περιμένετε μερικές ώρες και ελέγξτε ξανά τη θερμοκρασία.
	Η θερμοκρασία περιβάλλοντος είναι πολύ υψηλή.	Ανατρέξτε στον πίνακα κλιματικής κατηγορίας στην πινακίδα τεχνικών χαρακτηριστικών.
	Τα τρόφιμα που τοποθετήσατε στη συσκευή ήταν πολύ ζεστά.	Περιμένετε μέχρι τα τρόφιμα να αποκτήσουν θερμοκρασία δωματίου πριν τα αποθηκεύσετε.
	Δεν έχει κλείσει σωστά η πόρτα.	Ανατρέξτε στην ενότητα «Κλείσιμο της πόρτας».
	Η λειτουργία FastFreeze είναι ενεργοποιημένη.	Ανατρέξτε στην ενότητα «Λειτουργία FastFreeze».
Ο συμπιεστής δεν ξεκινά αμέσως μετά το πάτημα του FastFreeze, ή μετά από την αλλαγή της θερμοκρασίας.	Αυτό είναι φυσιολογικό, δεν υπάρχει δυσλειτουργία.	Ο συμπιεστής ξεκινά μετά από ένα χρονικό διάστημα.
Υπάρχει ροή νερού στο εσωτερικό του ψυγείου.	Η έξοδος νερού είναι φραγμένη.	Καθαρίστε την έξοδο νερού.
	Υπάρχουν τρόφιμα που εμποδίζουν τη ροή του νερού στο συλλέκτη νερού.	Βεβαιωθείτε ότι τα τρόφιμα δεν έρχονται σε επαφή με την πίσω πλάκα.
Υπάρχει ροή νερού στο δάπεδο.	Η έξοδος του νερού απόψυξης δεν είναι συνδεδεμένη στον δίσκο εξάτμισης που βρίσκεται επάνω από το συμπιεστή.	Προσαρμόστε την έξοδο του νερού απόψυξης ώστε να ρέει μέσα στον δίσκο εξάτμισης.

Πρόβλημα	Πιθανή αιτία	Αντιμετώπιση
Δεν είναι δυνατή η ρύθμιση της θερμοκρασίας.	Η λειτουργία FastFreeze ή ShoppingMode είναι ενεργοποιημένη.	Απενεργοποιήστε τη λειτουργία FastFreeze ή ShoppingMode χειροκίνητα, ή περιμένετε μέχρι η λειτουργία να επαναρυθμιστεί αυτόματα για να ρυθμίσετε τη θερμοκρασία. Ανατρέξτε στην ενότητα «Λειτουργία FastFreeze ή Shopping-Mode».
Η πόρτα δεν είναι σωστά ευθυγραμμισμένη ή παρεμβάλλεται στη γρίλια εξαερισμού.	Η συσκευή δεν είναι σωστά οριζοντιωμένη.	Ανατρέξτε στην ενότητα «Οριζόντιωση της συσκευής».
Η θερμοκρασία στη συσκευή είναι πολύ χαμηλή/πολύ υψηλή.	Δεν έχει ρυθμιστεί σωστά ο ρυθμιστής θερμοκρασίας.	Ρυθμίστε υψηλότερη/χαμηλότερη θερμοκρασία.
	Δεν έχει κλείσει σωστά η πόρτα.	Ανατρέξτε στην ενότητα «Κλείσιμο της πόρτας».
	Η θερμοκρασία των τροφίμων είναι πολύ υψηλή.	Αφήστε τη θερμοκρασία των τροφίμων να μειωθεί στη θερμοκρασία δωματίου πριν από την αποθήκευση.
	Αποθηκεύσατε ταυτόχρονα μεγάλες ποσότητες τροφίμων.	Αποθηκεύστε λιγότερα τρόφιμα ταυτόχρονα.
	Ανοίγεται πολύ συχνά την πόρτα.	Ανοίγεται την πόρτα μόνο όταν είναι απαραίτητο.
	Η λειτουργία FastFreeze είναι ενεργοποιημένη.	Ανατρέξτε στην ενότητα «Λειτουργία FastFreeze».
	Δεν υπάρχει κυκλοφορία κρύου αέρα στη συσκευή.	Βεβαιωθείτε ότι υπάρχει κυκλοφορία κρύου αέρα στη συσκευή.



Εάν το πρόβλημα δεν αποκατασταθεί, επικοινωνήστε με το πλησιέστερο Εξουσιοδοτημένο Κέντρο Σέρβις.

- Εάν χρειαστεί, προσαρμόστε την πόρτα. Ανατρέξτε στην ενότητα «Εγκατάσταση».
- Εάν χρειαστεί, αντικαταστήστε τα ελαττωματικά λάστιχα της πόρτας. Επικοινωνήστε με το Εξουσιοδοτημένο Κέντρο Σέρβις.

## 8.2 Κλείσιμο της πόρτας

- Καθαρίστε τα λάστιχα της πόρτας.



### 8.3 Αντικατάσταση του λαμπτήρα

Η συσκευή διαθέτει εσωτερικό φωτισμό LED μακράς διάρκειας.

## 9. ΕΓΚΑΤΑΣΤΑΣΗ



#### ΠΡΟΕΙΔΟΠΟΙΗΣΗ!

Ανατρέξτε στα κεφάλαια σχετικά με την Ασφάλεια.

### 9.1 Τοποθέτηση

Η συσκευή αυτή μπορεί να εγκατασταθεί σε στεγνό, καλά αεριζόμενο εσωτερικό χώρο όπου η θερμοκρασία περιβάλλοντος αντιστοιχεί στην κλιματική κατηγορία που αναγράφεται στην πινακίδα τεχνικών χαρακτηριστικών της συσκευής:

Κλιματική κατηγορία	Θερμοκρασία περιβάλλοντος
SN	+10°C έως + 32°C
N	+16°C έως + 32°C
ST	+16°C έως + 38°C
T	+16°C έως + 43°C



Μπορεί να παρουσιαστούν λειτουργικά προβλήματα σε ορισμένους τύπους μοντέλων όταν λειτουργούν εκτός αυτού του εύρους. Η σωστή λειτουργία μπορεί να διασφαλιστεί μόνο εντός του καθορισμένου εύρους θερμοκρασίας. Εάν έχετε αμφιβολίες σχετικά με το μέρος τοποθέτησης της συσκευής, απευθυνθείτε στον πωλητή, την εξυπηρέτηση πελατών μας ή στο πλησιέστερο Εξουσιοδοτημένο Κέντρο Σέρβις.

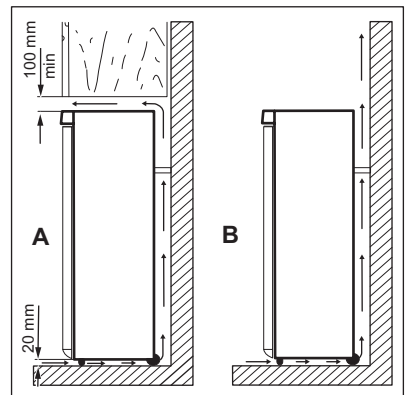
Μόνο κάποιος αντιπρόσωπος σέρβις επιτρέπεται να αντικαταστήσει τη διάταξη φωτισμού. Επικοινωνήστε με το Εξουσιοδοτημένο Κέντρο Σέρβις.

### 9.2 Θέση



Πρέπει να είναι δυνατή η αποσύνδεση της συσκευής από την ηλεκτρική παροχή, επομένως, η πρόσβαση στο φως πρέπει να είναι εύκολη μετά την εγκατάσταση.

Η συσκευή πρέπει να εγκαθίσταται μακριά από πηγές θερμότητας, όπως σώματα καλοριφέρ, λέβητες, άμεσο ηλιακό φως, κ.λπ. Βεβαιωθείτε ότι ο αέρας μπορεί να κυκλοφορεί ελεύθερα πίσω από τον θάλαμο. Για να εξασφαλίσετε τη βέλτιστη απόδοση, εάν η συσκευή έχει τοποθετηθεί κάτω από κρεμαστό ντουλάπι, η ελάχιστη απόσταση μεταξύ του επάνω μέρους του θαλάμου και του ντουλαπιού πρέπει να είναι τουλάχιστον 100 mm. Ιδανικά, ωστόσο, η συσκευή δεν πρέπει να τοποθετείται κάτω από κρεμαστά ντουλάπια. Η ακριβής οριζοντίωση εξασφαλίζεται από ένα ή περισσότερα ρυθμιζόμενα πόδια στη βάση του θαλάμου.



**ΠΡΟΣΟΧΗ!**

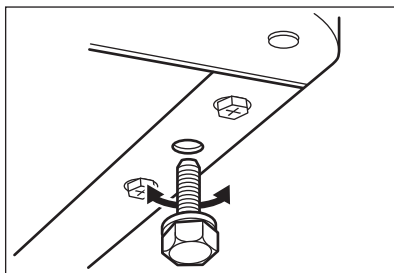
Για τη διασφάλιση της σωστής λειτουργίας σε θερμοκρασίες περιβάλλοντος άνω των 38°C, συνιστάται να υπάρχει απόσταση 30mm ανάμεσα στις πλευρές της συσκευής και των γύρω επίπλων.

**9.3 Ηλεκτρική σύνδεση**

- Πριν από τη σύνδεση, επαληθεύστε ότι η τάση και η συχνότητα που αναγράφονται στην πινακίδα τεχνικών χαρακτηριστικών αντιστοιχούν στα χαρακτηριστικά της παροχής σας.
- Η συσκευή πρέπει να είναι γειωμένη. Το φινι του καλωδίου τροφοδοσίας διαθέτει μια επαφή για το σκοπό αυτό. Εάν η πρίζα δεν είναι γειωμένη, συνδέστε τη συσκευή σε μια μεμονωμένη γείωση σύμφωνα με τους τρέχοντες κανονισμούς, αφού συμβουλευθείτε έναν επαγγελματία ηλεκτρολόγο.
- Σε περίπτωση μη τήρησης των παραπάνω προφυλάξεων ασφαλείας, ο κατασκευαστής δεν φέρει καμία ευθύνη.
- Η συσκευή αυτή συμμορφώνεται με τις Οδηγίες της ΕΟΚ.

**9.4 Οριζόντιωση της συσκευής**

Κατά την τοποθέτηση της συσκευής, βεβαιωθείτε ότι είναι επίπεδη. Αυτό μπορεί να επιτευχθεί με δύο ρυθμιζόμενα πόδια που βρίσκονται μπροστά στο κάτω μέρος.

**9.5 Δυνατότητα αντιστροφής της πόρτας**

Εάν θέλετε να αλλάξετε τη διεύθυνση ανοίγματος της πόρτας, επικοινωνήστε με το πλησιέστερο Εξουσιοδοτημένο Κέντρο Σέρβις. Ο τεχνικός του Εξουσιοδοτημένου Κέντρου Σέρβις θα αντιστρέψει τις πόρτες με δική σας χρέωση.


**10. ΤΕΧΝΙΚΑ ΣΤΟΙΧΕΪΑ****10.1 Τεχνικά χαρακτηριστικά**


Ύψος	mm	1850
Πλάτος	mm	595
Βάθος	mm	642
Χρόνος ανόδου	Ωρες	18
Τάση	Volt	230 - 240
Συχνότητα	Hz	50

Τα τεχνικά δεδομένα αναγράφονται στην πινακίδα τεχνικών χαρακτηριστικών στην εξωτερική ή εσωτερική πλευρά της

συσκευής και στην ετικέτα ενεργειακής κατανάλωσης.

## 11. ΠΕΡΙΒΑΛΛΟΝΤΙΚΑ ΘΕΜΑΤΑ

Ανακυκλώστε τα υλικά που φέρουν το σύμβολο . Τοποθετήστε τα υλικά συσκευασίας σε κατάλληλα δοχεία για ανακύκλωση. Συμβάλετε στην προστασία του περιβάλλοντος και της ανθρώπινης υγείας ανακυκλώνοντας τις άχρηστες ηλεκτρικές και ηλεκτρονικές συσκευές.

Μην απορρίπτετε με τα οικιακά απορρίμματα συσκευές που φέρουν το σύμβολο . Επιστρέψτε το προϊόν στην τοπική σας μονάδα ανακύκλωσης ή επικοινωνήστε με τη δημοτική αρχή.

## ЗМІСТ

1. ІНФОРМАЦІЯ З ТЕХНІКИ БЕЗПЕКИ.....	37
2. ІНСТРУКЦІЇ З ТЕХНІКИ БЕЗПЕКИ.....	38
3. ОПИС ВИРОБУ.....	40
4. ОПИС РОБОТИ.....	41
5. ЩОДЕННЕ КОРИСТУВАННЯ.....	42
6. ПОРАДИ І РЕКОМЕНДАЦІЇ.....	45
7. ДОГЛЯД ТА ЧИСТКА.....	46
8. УСУНЕННЯ ПРОБЛЕМ.....	48
9. УСТАНОВКА.....	50
10. ТЕХНІЧНА ІНФОРМАЦІЯ.....	52

## МИ ДУМАЄМО ПРО ВАС

Дякуємо за придбання приладу Electrolux. Вибраний вами виріб є результатом поєднання багаторічного досвіду та новітніх технологій. Оригінальний і стильний — сконструйований із думкою про вас. Користуючись ним, ви завжди отримуватимете найкращий результат. Ласкаво просимо у світ Electrolux. Звертайтеся на наш веб-сайт:



Поради з використання, брошури, інструкції з усунення несправностей, сервісна інформація:  
**www.electrolux.com**



Зареєструйте виріб, щоб отримати покращене обслуговування:  
**www.registerelectrolux.com**



Придбання приладдя, витратних матеріалів та оригінальних запчастин для вашого приладу:  
**www.electrolux.com/shop**

## РОБОТА З КЛІЄНТАМИ ТА СЕРВІСНЕ ОБСЛУГОВУВАННЯ

Рекомендується використовувати оригінальні запчастини. При звертанні до сервісного центру необхідно мати наступну інформацію: модель, номер виробу, серійний номер. Її можна знайти на табличці з технічними даними.



Увага! Важлива інформація з техніки безпеки



Загальна інформація й рекомендації



Інформація щодо захисту навколишнього середовища

Може змінитися без оповіщення.

## 1. ⚠ ІНФОРМАЦІЯ З ТЕХНІКИ БЕЗПЕКИ

Перед установкою та експлуатацією приладу слід уважно прочитати інструкцію користувача. Виробник не несе відповідальності за пошкодження, що виникли через неправильне встановлення чи експлуатацію. Інструкції з користування приладом слід зберігати з метою користування в майбутньому.

### 1.1 Безпека дітей і вразливих осіб

- Діти від восьми років, особи з обмеженими фізичними, сенсорними чи розумовими здібностями й особи без відповідного досвіду та знань можуть користуватися цим приладом лише під наглядом або після проведення інструктажу стосовно безпечного користування приладом і пов'язаних ризиків.
- Не дозволяйте дітям гратися з приладом.
- Не можна доручати чищення або технічне обслуговування приладу дітям без відповідного нагляду.
- Пакувальні матеріали слід тримати в недоступному для дітей місці.

### 1.2 Загальні правила безпеки

- Цей прилад призначено для використання в побутових і аналогічних сферах, наприклад:
  - у фермерських будинках, на кухнях магазинів, офісів та інших робочих середовищ;
  - клієнтами готелів, мотелів, міні-готелів та в інших житлових приміщеннях.
- Вентиляційні отвори в корпусі приладу та у вбудованій конструкції мають бути відкритими.
- Для прискорення процесу розморожування не застосовуйте механічні пристрої або інші засоби, окрім тих, що рекомендовані виробником.
- Стежте за тим, щоб не пошкодити контур циркуляції холодоагенту.

- Не застосовуйте електричні пристрої всередині відділень для зберігання продуктів, якщо вони не передбачені для цієї мети виробником.
- Не використовуйте водяні розпилювачі або пару для очистки приладу.
- Витирайте прилад м'якою вологою ганчіркою. Використовуйте тільки нейтральні миючі засоби. Не застосовуйте абразивні засоби, абразивні серветки, розчинники або металеві предмети.
- Не зберігайте в цьому приладі легкозаймисті речовини, зокрема аерозольні балончики з паливом.
- У разі пошкодження електричного кабелю виробник, його авторизований сервісний центр або інша кваліфікована особа має замінити його, щоб уникнути небезпеки.

## 2. ІНСТРУКЦІЇ З ТЕХНІКИ БЕЗПЕКИ

### 2.1 Встановлення



#### **ПОПЕРЕДЖЕННЯ!**

Цей пристрій повинен встановлювати лише кваліфікований фахівець.

- Повністю зніміть упаковку.
- Не встановлюйте й не використовуйте пошкоджений прилад.
- Дотримуйтесь інструкцій зі встановлення, що постачаються із приладом.
- Прилад важкий, тому будьте обережні, пересуваючи його. Обов'язково одягайте захисні рукавички.
- Подбайте про те, щоб повітря могло вільно циркулювати навколо приладу.
- Зачекайте щонайменше 4 години, перш ніж під'єднати прилад до електромережі. Це потрібно для того, щоб масло могло стекти назад до компресора.
- Не встановлюйте прилад поблизу обігрівачів, кухонних плит, духових шаф чи варильних поверхонь.

- Задня стінка приладу повинна стояти біля стіни.
- Встановлюйте прилад так, щоб на нього не попадало пряме сонячне проміння.
- Не встановлюйте прилад у місцях з високою вологістю або низькою температурою, наприклад у примурках, гаражах або винних льохах.
- Пересуваючи прилад, піднімайте його за передній край, аби не подряпати підлогу.

### 2.2 Підключення до електромережі



#### **ПОПЕРЕДЖЕННЯ!**

Існує ризик займання та ураження електричним струмом.

- Прилад повинен бути заземленим.
- Переконайтеся, що електричні параметри на табличці з технічними даними відповідають параметрам електромережі. У разі невідповідності слід звернутися до електрика.

- Завжди використовуйте правильно встановлену протиударну розетку.
- Не використовуйте розгалужувачі, перехідники й подовжувачі.
- Стежте за тим, щоб не пошкодити електричні компоненти (наприклад, штепсель, кабель живлення, компресор). При необхідності заміни електричних компонентів слід звернутися до авторизованого сервісного центру або до електрика.
- Кабель живлення повинен знаходитися нижче рівня штепсельної вилки.
- Вставляйте штепсельну вилку в розетку електроживлення лише після закінчення установки. Переконайтеся, що після установки є вільний доступ до розетки електроживлення.
- Не тягніть за кабель живлення, щоб вимкнути прилад із мережі. Завжди вимикайте, витягаючи штепсельну вилку.
- Не зберігайте у приладі займисті гази та рідини.
- Не кладіть усередину приладу, поряд із ним або на нього займисті речовини чи предмети, змочені в займистих речовинах.
- Не торкайтеся до компресора чи конденсатора. Вони гарячі.
- Не виймайте предмети з морозильної камери та не торкайтеся їх мокрими або вологими руками.
- Не заморозуйте ті продукти, що були раніше розморожені.
- Дотримуйтеся вказаних на упаковці продуктів інструкцій щодо зберігання.

## 2.3 Використання



### ПОПЕРЕДЖЕННЯ!

Існує небезпека травмування, опіків, ураження електричним струмом і пожежі.

- Не змінюйте технічні характеристики приладу.
- Не дозволяється класти всередину приладу інші електричні прилади (наприклад, апарати для виготовлення морозива), якщо інше не зазначається виробником.
- Стежте за тим, щоб не пошкодити контур циркуляції холодоагенту. У ньому міститься ізобутан (R600a), природний газ із високим рівнем екологічності. Цей газ є займистим.
- У разі пошкодження контуру циркуляції холодоагенту, переконайтеся у відсутності полум'я та джерел займання в кімнаті. Провітріть приміщення.
- Не ставте гарячі предмети на пластикові частини приладу.
- Не кладіть газовані напої в морозильну камеру. Це створить тиск на пляшку з напоєм.

## 2.4 Догляд і чищення



### ПОПЕРЕДЖЕННЯ!

Існує ризик травмування або пошкодження приладу.

- Перед початком ремонту прилад треба від'єднати від електромережі, знявши запобіжник або витягнувши шнур живлення з розетки.
- У холодильному агрегаті цього приладу містяться вуглеводні. Обслуговування та перезарядження агрегату повинен виконувати лише кваліфікований спеціаліст.
- Регулярно оглядайте дренажний отвір приладу та очищуйте його за необхідності. У разі блокування отвору розморожена вода збиратиметься на дні приладу.

## 2.5 Утилізація



### ПОПЕРЕДЖЕННЯ!

Існує небезпека задушення.

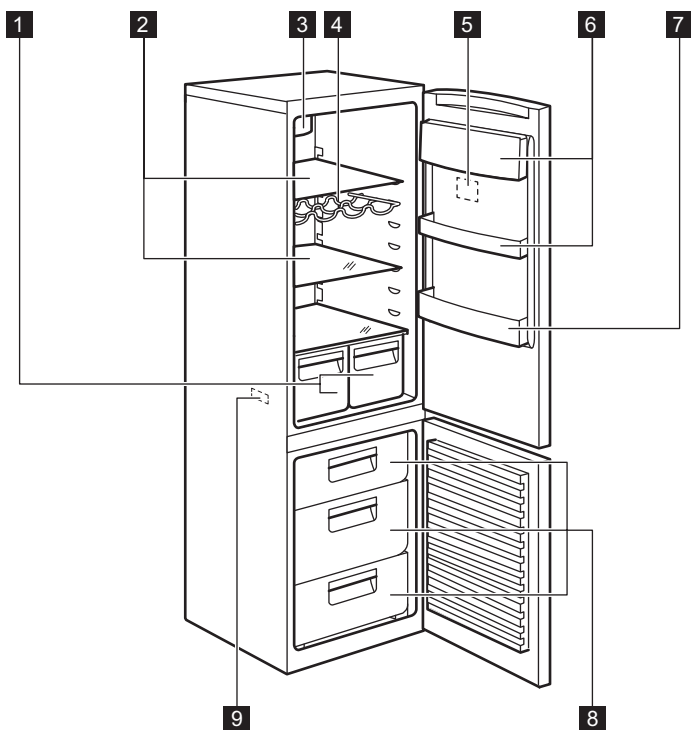
- Від'єднайте прилад від електромережі.
- Відріжте кабель живлення й викиньте його.
- Зніміть дверцята, щоб запобігти запиранню дітей чи домашніх тварин усередині приладу.
- Контур циркуляції холодоагенту й ізоляційні матеріали приладу є екологічно чистими.

- Ізоляційна піна містить займистий газ. Щоб отримати інформацію про належну утилізацію приладу, слід звернутися до органів муніципальної влади.
- Не пошкоджуйте елементи охолоджувача, що знаходяться поруч із теплообмінником.

Цей продукт по змісту небезпечних речовин відповідає вимогам Технічного регламенту обмеження використання деяких небезпечних речовин в електричному та електронному обладнанні (постанова Кабінету Міністрів України №1057 від 3 грудня 2008р.)

## 3. ОПИС ВИРОБУ

### 3.1 Загальний вигляд продукту



**1** Шухляди для овочів

**2** Полиці приладу

**3** Функція FreeStore

**4** Підставка для пляшок

**5** Панель керування

**6** Полиці на дверцятах

**7** Полиця для пляшок

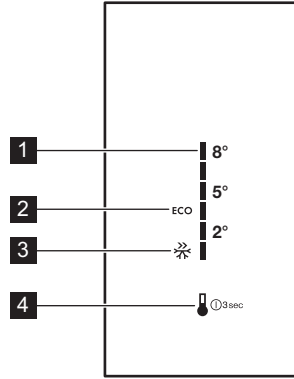
**8** Шухляди морозильника

**9** Табличка з технічними даними



## 4. ОПИС РОБОТИ

### 4.1 Панель керування



- 1** Шкала температур
- 2** символ EcoMode
- 3** символ FastFreeze

- 4** Кнопка температури і кнопка ON/OFF

### 4.2 ВКЛ/ВИМК

Вставте вилку приладу в розетку електромережі.

1. Щоб увімкнути прилад, торкайтесь кнопки ON/OFF доти, доки не засвітяться всі світлодіодні індикатори, що відповідають температурній шкалі.
2. Щоб вимкнути прилад, торкніться кнопки ON/OFF і утримуйте її 3 секунди.

Всі світлодіодні індикатори згаснуть.



Після увімкнення приладу температура буде встановлена на значення за промовчанням, що відповідають EcoMode.

Після кожного торкання кнопки встановлена температура змінюється на 1 положення. Засвітиться відповідний індикатор.

Торкайтеся кнопки температури доти, доки не буде обрано потрібну температуру. Задана температура буде зафіксована.



Найнижче значення температури: +2°C.  
Найвище значення температури: +8°C.  
Найбільш підходящим є налаштування, що відповідає EcoMode.

Однак при встановленні точної температури слід пам'ятати, що температура всередині приладу залежить від таких чинників:

- температури у приміщенні;
- частоти відкриття дверця;
- кількості продуктів усередині приладу;
- розташування приладу.

### 4.3 Регулювання температури

Торкайтеся кнопки температури доти, доки не загориться індикатор, що відповідає потрібній температурі. Вибір здійснюється в порядку зростання від 2 до 8 °C.

## 4.4 EcoMode

Для активації режиму EcoMode натискайте кнопку температури доти, доки на панелі управління не засвітиться LED поряд з символом EcoMode.



Це налаштування гарантує мінімальне споживання енергії та належні характеристики зберігання продуктів.

## 4.5 Функція FastFreeze

Якщо потрібно покласти велику кількість теплих продуктів в холодильне відділення (наприклад, після відвідання магазину) або швидко знизити температуру у морозильному відділенні, радимо активувати функцію FastFreeze для належного зберігання продуктів.

Функцію FastFreeze можна активувати, встановивши температуру на 2°C.

Функцію FastFreeze можна вимкнути, натиснувши кнопку температури.



Функція автоматично вимикається через 52 години.



Ця функція відповідає холодильному і морозильному відділенню.

## 4.6 Сигнал відкритих дверцят

Якщо дверцята залишаються відкритими протягом декількох хвилин, лунає звуковий сигнал. Умови, через які було активовано сигнал відкритих дверцят, позначаються світлодіодним індикатором, який мигтить з поточною встановленою температурою.

Після відновлення нормальних умов (дверцята закриті) сигнал вимикається.

## 4.7 Сигнал високої температури

При підвищенні температури у морозильному відділенні (наприклад через перебої в постачанні електроенергії або відкриті дверцята) миготить світлодіодний індикатор з поточною встановленою температурою.



Сигнальний індикатор продовжує блимати до відновлення нормальних умов.

# 5. ЩОДЕННЕ КОРИСТУВАННЯ

## 5.1 Заморожування свіжих продуктів

Морозильна камера підходить для заморожування свіжих продуктів і тривалого зберігання заморожених продуктів і продуктів глибокого заморожування.

Щоб заморозити свіжі продукти, активуйте функцію FastFreeze принаймні за 24 години до того, як покласти до морозильної камери продукти для заморожування.

Для заморожування свіжих продуктів їх можна помістити у верхнє відділення.

Максимальна кількість продуктів, яку можна заморозити за 24 години, вказана на **табличці з технічними**

**даними**, що розташована всередині приладу.

Процес заморожування триває 24 години. Упродовж цього періоду не додавайте нові продукти для заморожування.

Після завершення заморожування встановіть необхідну температуру (див. «Функція FastFreeze»).



За таких умов температура в холодильному відділенні може опуститися нижче 0°C. У цьому випадку слід встановити регулятор температури на вище значення.

## 5.2 Зберігання заморожених продуктів

При першому вмиканні або після тривалого періоду простою нехай холодильник попрацює щонайменше впродовж 2 годин з увімкненою функцією FastFreeze, перш ніж ставити продукти у відділення.

Якщо потрібно завантажити велику кількість продуктів, то вийміть із приладу всі шухляди й покладіть продукти на скляну полицю для кращого зберігання.

- i** У разі випадкового розморожування, наприклад, через перебої в постачанні електроенергії, якщо електропостачання відсутнє протягом більшого часу, ніж зазначений на табличці технічних характеристик у колонці «Rising time», продукти, що розморозилися, необхідно якнайшвидше спожити або негайно приготувати, а потім знову заморозити (попередньо охолодивши).

## 5.3 Розморожування

Перш ніж споживати продукти глибокої заморозки, їх можна розморозити в холодильному відділенні або при кімнатній температурі, залежно від того, скільки часу у вас є на це.

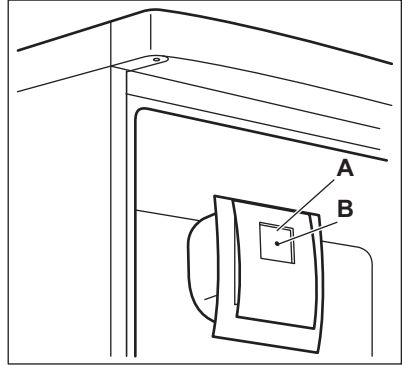
Невеликі шматки можна готувати навіть замороженими, прямо з морозильника: у цьому випадку на готування піде більше часу.

## 5.4 FREESTORE

Функція FREESTORE забезпечує швидке охолодження продуктів і підтримує більш однорідну температуру у всьому відділенні.

- i** Вмикайте функцію FREESTORE, коли температура навколишнього середовища перевищує 25 °С.

Натисніть вимикач (А), щоб увімкнути функцію FREESTORE.  
Починає світитися зелений індикатор (В).

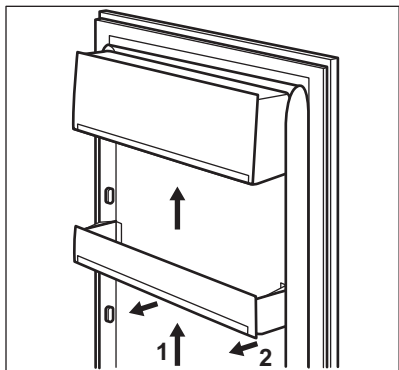


- i** При вимиканні приладу не забудьте також вимкнути вентилятор, натиснувши кнопку (А). Зелений індикатор (В) вимикається.

## 5.5 Встановлення полиць на дверцятах

Для зберігання упаковок із продуктами різного розміру полицьки на дверцятах можна встановлювати на різній висоті.

1. Повільно потягніть полицьку в напрямку, вказаному стрілками, доки вона не зніметься.
2. Потім встановіть її в потрібному місці.



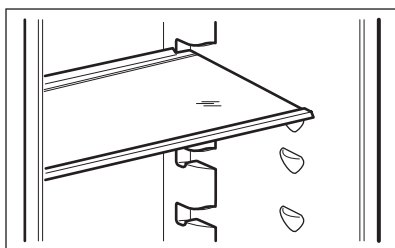
**i** Не переміщуйте нижню полицку дверцят, щоб забезпечити правильне циркулювання повітря.

### 5.6 Знімні полицки

Стінки холодильника мають ряд опорних рейок, завдяки чому висоту полицок можна змінювати за бажанням.

Щоб зняти деякі полицки, слід підняти їх задній край.

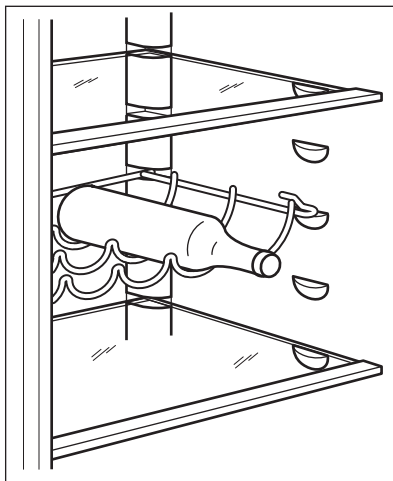
**i** Задля правильної циркуляції повітря не розміщуйте скляну полицку над шухлядою для овочів.



### 5.7 Підставка для пляшок

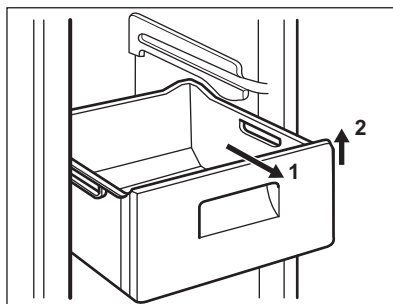
Покладіть пляшки (отворами наперед) на встановлену полицю.

**i** Розміщуйте лише закриті пляшки.



### 5.8 Виймання кошиків для заморожування з морозильника

Кошки морозильної камери обладнано обмежувачами ходу для запобігання їх випадкового висунання або випадання. Щоб вийняти кошик з морозильної камери, потягніть його на себе до упору, а потім вийміть, дещо піднявши його передній край вгору.



Щоб встановити кошик на місце, злегка підніміть його передній край і вставте кошик у морозильну камеру. Після проходження точок упору протштовхніть кошик на місце.

## 6. ПОРАДИ І РЕКОМЕНДАЦІЇ

### 6.1 Нормальні звуки при роботі приладу

Наступні звуки є нормальними під час роботи:

- Слабке булькання під час закачування холодоагента через батарею охолодження.
- Дзижчання й пульсування від компресора під час закачування холодоагента.
- Раптовий тріск зсередини приладу внаслідок термічної дилатації (природного і безпечного фізичного явища).
- Слабке клацання регулятора температури, коли компресор вмикається або вимикається.

### 6.2 Поради про те, як заощаджувати електроенергію

- Не відкривати часто дверцята і не залишати їх відкритими довше, ніж це необхідно.

### 6.3 Рекомендації щодо зберігання в холодильнику необроблених продуктів

Щоб отримати найкращий результат:

- не зберігайте в холодильнику страви, коли вони теплі; не зберігайте рідини, що випаровуються;
- накривайте або загортайте продукти, особливо ті, що сильно пахнуть;
- розміщуйте продукти так, щоб повітря могло вільно циркулювати довкола них.

### 6.4 Поради щодо охолодження

Корисні поради

- М'ясо (будь-якого типу): покладіть у поліетиленові пакети та поставте на скляну полицю над шухлядою для овочів.

- Задля безпеки зберігайте продукт таким чином, не довше двох днів.
- Готові страви, холодні страви тощо: необхідно накривати й можна ставити на будь-яку полицю.
- Фрукти та овочі: слід ретельно помити й покласти у спеціальну шухляду, яка входить у комплект постачання.
- Масло й сир: слід покласти у спеціальні герметичні контейнери або загорнути в алюмінієву фольгу чи покласти в поліетиленові пакети, щоб максимально захистити від впливу повітря.
- Пляшки: необхідно закрити й зберігати на дверній полиці для пляшок чи на підставці для пляшок (якщо наявна).
- Банани, картоплю, цибулю та часник (якщо вони не упаковані) не слід зберігати в холодильнику.

### 6.5 Поради щодо заморожування

Ось кілька важливих підказок, які допоможуть вам отримати найкращі результати заморожування:

- Максимальна кількість продуктів, яку можна заморозити за 24 год., вказана на таблиці з технічними даними.
- процес заморожування триває 24 години, упродовж цього періоду не можна додавати продукти до тих, які вже заморожуються;
- заморожуйте лише свіжі й ретельно вимиті продукти найвищої якості;
- готуйте продукти невеликими партіями, щоб можна було їх швидко і повною мірою заморозити, а потім розморозити стільки, скільки потрібно;
- загортайте продукти в алюмінієву фольгу або складайте в поліетиленові кульки; пакування має бути герметичним;
- не давайте незамороженим продуктам контактувати з уже замороженими; в іншому разі температура останніх підвищиться;

- плоскі продукти зберігаються краще і довше, ніж товсті; сіль зменшує термін зберігання продуктів;
- шматочки льоду, якщо їх проковтнути відразу після того, як продукт був вийнятий з морозильника, можуть викликати холодний опік;
- рекомендується вказувати на кожній окремій упаковці дату заморожування, щоб не перевищувати тривалість зберігання.
- переконайтеся, що продукти, які продаються замороженими, належним чином зберігалися в магазині;
- подбайте про те, щоб заморожені продукти якнайшвидше були перенесені з продуктового магазину до морозильника;
- не відкривайте часто дверцята і не залишайте їх відкритими довше, ніж це абсолютно необхідно;
- після розморожування продукти швидко псуються, і їх не можна заморожувати знову;
- не можна зберігати продукти довше, ніж вказано їх виробником.

## 6.6 Поради щодо зберігання заморожених продуктів

Щоб отримати найкращі результати:

## 7. ДОГЛЯД ТА ЧИСТКА



### ПОПЕРЕДЖЕННЯ!

Див. розділи з інформацією щодо техніки безпеки.

### 7.1 Загальні застереження



#### ОБЕРЕЖНО!

Перш ніж виконувати операції з технічного обслуговування, завжди виймайте вилку з розетки.



У холодильному агрегаті цього приладу містяться вуглеводні, тому його технічне обслуговування та перезавантаження має виконувати лише уповноважений кваліфікований майстер.



Акcesуари та деталі приладу не призначені для миття в посудомийній машині.

### 7.2 Перше вмикання



#### ОБЕРЕЖНО!

Перш ніж вставити вилку в розетку та вперше ввімкнути камеру, прилад повинен бути розташований у вертикальному положенні принаймні 4 години. Це необхідно для того, щоб мастило повернулося в компресор. Інакше можна пошкодити компресор або електронні елементи.

### 7.3 Миття камери

Щоб усунути типовий запах нового приладу, перш ніж користуватися ним, помийте камеру і все внутрішнє приладдя теплою водою з нейтральним милом, а потім ретельно витріть.



#### ОБЕРЕЖНО!

Не застосовуйте миючі засоби або абразивні порошки, оскільки вони можуть пошкодити поверхню.

## 7.4 Періодичне чищення



### ОБЕРЕЖНО!

Не тягніть, не пересувайте та не пошкодуйте трубки й кабелі всередині камери.



### ОБЕРЕЖНО!

Пильнуйте за тим, щоб не пошкодити систему охолодження.



### ОБЕРЕЖНО!

Пересуваючи прилад, піднімайте його за передній край, аби не подряпати підлогу.

Прилад необхідно регулярно мити.

1. Камеру та аксесуари мийте теплою водою з нейтральним милом.
2. Регулярно перевіряйте ущільнювач дверцят і очищуйте його від бруду та залишків продуктів.
3. Промийте чистою водою й ретельно витріть.
4. Конденсатор і компресор у задній частині приладу необхідно чистити за допомогою щітки.  
Це покращить роботу приладу й дозволить заощадити електроенергію.

## 7.5 Періоди простою

Коли прилад тривалий час не експлуатується, виконайте такі запобіжні дії:

1. Відключіть прилад від електромережі.
2. Вийміть з нього всі продукти
3. Помийте прилад і все приладдя.
4. Залишіть дверцята відчиненими, щоб запобігти утворенню неприємних запахів.



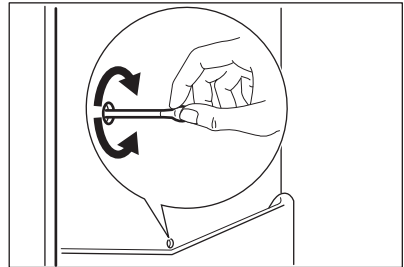
### ПОПЕРЕДЖЕННЯ!

Якщо ви не вимикатимете прилад, то попросіть когось періодично перевіряти продукти, які в ньому знаходяться, на предмет псування через відключення електроенергії.

## 7.6 Розморожування холодильника

Іній автоматично видаляється з випарника холодильного відділення щоразу, коли в режимі звичайної експлуатації припиняється робота компресора. Тала вода витікає через жолоб у спеціальний контейнер у задній частині приладу над двигуном компресора, де потім випаровується.

Слід періодично чистити зливний отвір для талої води, розміщений посередині каналу холодильного відділення, щоб запобігти переливанню води через край і потраплянню її на продукти в холодильнику.



## 7.7 Розморожування морозильника

Морозильник не потребує розморожування. Це означає, що під час роботи приладу поклади криги не утворюються ні на внутрішніх стінках, ні на продуктах.

Відсутність льоду досягається завдяки постійній циркуляції всередині камери холодного повітря, яке нагнітається вентилятором з автоматичним керуванням.

## 8. УСУНЕННЯ ПРОБЛЕМ



### ПОПЕРЕДЖЕННЯ!

Див. розділи з інформацією щодо техніки безпеки.

### 8.1 Що робити у випадку, якщо...

Проблема	Можлива причина	Спосіб усунення
Прилад не працює.	Прилад вимкнено.	Увімкніть прилад.
	Кабель живлення неправильно під'єднано до електромережі.	Вставте вилку кабелю живлення в розетку належним чином.
	Відсутній струм у розетці.	Під'єднайте до розетки інший електроприлад. Зверніться до кваліфікованого електрика.
Прилад шумить під час роботи.	Прилад стоїть нестійко.	Переконайтеся в тому, що прилад стоїть стійко.
Увімкнено звукову або візуальну сигналізацію.	Прилад було нещодавно ввімкнено або температура в ньому ще недостатньо знизилася.	Див. розділ «Попередження щодо відкритих дверцят» або «Сигнал високої температури».
	Температура в приладі надто висока.	Див. розділ «Попередження щодо відкритих дверцят» або «Сигнал високої температури».
	Дверцята залишено відкритими.	Зачиніть дверцята.
	Температура в приладі надто висока.	Зверніться до кваліфікованого електрика або до найближчого сервісного центру.
Лампочка не світиться.	Лампочка знаходиться в режимі очікування.	Закрийте, а потім відкрийте дверцята.
Лампочка не світиться.	Несправність лампочки.	Зверніться до найближчого сервісного центру.
Компресор працює без зупинок.	Неправильно встановлено температуру.	Див. розділ «Опис роботи».
	У приладі одночасно зберігається багато продуктів.	Зачекайте кілька годин, а потім знову перевірте температуру.



Проблема	Можлива причина	Спосіб усунення
	Температура у приміщенні надто висока.	Див. діаграму кліматичного класу на табличці з технічними даними.
	Продукти, покладені у прилад, були недостатньо охолодженими.	Перш ніж завантажувати продукти, дайте їм охолонути до кімнатної температури.
	Дверцята закриті не щільно.	Див. розділ «Закривання дверцят».
	Увімкнена функція Fast-Freeze.	Див. розділ «Функція Fast-Freeze».
Компресор не вмикається одразу після натиснення перемикача FastFreeze або після того, як змінено температуру.	Це цілком нормально і не свідчить про несправність.	Компресор вмикається через деякий час.
Вода затікає всередину холодильника.	Забився отвір для зливу води.	Помийте отвір для зливу води.
	Продукти перешкоджають стіканню води у збірник.	Подбайте про те, щоб продукти не торкалися задньої стінки.
Вода тече на підлогу.	Злив для талої води не з'єднано з піддоном для випаровування, який розташований над компресором.	Під'єднайте злив для талої води до піддону для випаровування.
Температура не регулюється.	Увімкнена функція Fast-Freeze або Shopping-Mode.	Вимкніть функцію Fast-Freeze або ShoppingMode вручну або відрегулюйте температуру після того, як функція вимкнеться автоматично. Див. розділ «Функція FastFreeze або ShoppingMode».
Дверцята зміщені або торкаються вентиляційної решітки.	Прилад не вирівняно.	Див. розділ «Вирівнювання».
Температура всередині приладу надто низька або надто висока.	Неправильно встановлений регулятор температури.	Встановіть вищу чи нижчу температуру.
	Дверцята закриті не щільно.	Див. розділ «Закривання дверцят».

Проблема	Можлива причина	Спосіб усунення
	Температура продуктів надто висока.	Зачекайте, доки продукти охолонуть до кімнатної температури, перш ніж розміщувати їх у камері приладу.
	У приладі одночасно зберігається дуже багато продуктів.	Не тримайте в холодильнику так багато продуктів.
	Дверцята відкривали надто часто.	Відкривайте дверцята лише в разі потреби.
	Увімкнена функція Fast-Freeze.	Див. розділ «Функція Fast-Freeze».
	У приладі немає циркуляції холодного повітря.	Подбайте про те, щоб повітря могло вільно циркулювати всередині приладу.



Якщо ці поради не допомогли, зверніться до найближчого сервісного центру.

## 8.2 Закриття дверцят

1. Прочистьте прокладки дверцят.
2. У разі потреби відкоригуйте дверцята. Див. розділ «Установка».
3. У разі потреби замініть прокладки дверцят, що вийшли з ладу. Зверніться в сервісний центр.

## 8.3 Заміна лампочки

Прилад оснащено довговічною світлодіодною лампою.

Замінювати освітлювальний пристрій дозволяється тільки фахівцям сервісного центру. Зверніться в сервісний центр.

# 9. УСТАНОВКА



### ПОПЕРЕДЖЕННЯ!

Див. розділи з інформацією щодо техніки безпеки.

## 9.1 Розміщення

Цей прилад слід встановлювати в сухому, добре провітрюваному приміщенні, де температура навколишнього середовища відповідає кліматичному класу, вказаному на таблиці з технічними даними приладу:

Кліматичний клас	Навколишня температура
SN	Від +10°C до +32°C
N	Від +16°C до +32°C
ST	Від +16°C до +38°C
T	Від +16°C до +43°C



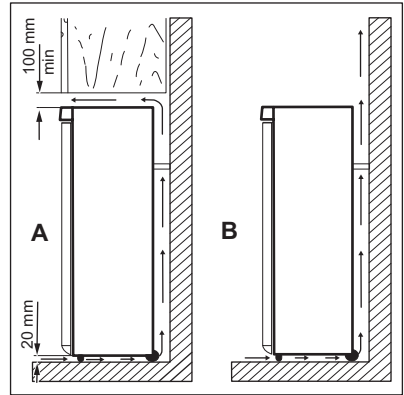
При експлуатації за межами цього діапазону для деяких типів моделей можуть виникнути певні проблеми в роботі. Правильна робота гарантується лише при експлуатації в зазначеному діапазоні температур. При виникненні сумнівів щодо того, де встановлювати прилад, зверніться до продавця, нашої служби обслуговування клієнтів або в найближчий авторизований сервісний центр.

## 9.2 Розміщення



Щоб мати можливість від'єднати прилад від електромережі, забезпечте вільний доступ до розетки після встановлення.

Прилад слід встановлювати подальше від джерел тепла, таких як батареї, бойлери, пряме сонячне світло тощо. Повітря має вільно циркулювати довкола задньої панелі приладу. Якщо прилад встановлюється під навісною шафою, то для забезпечення найвищої ефективності мінімальна відстань від верхнього краю приладу до навісної шафи має становити не менше 100 мм. Утім, прилад краще не ставити під навісними шафами. Точне вирівнювання виконується за допомогою однієї або декількох регульованих ніжок унизу на корпусі приладу.



### ОБЕРЕЖНО!

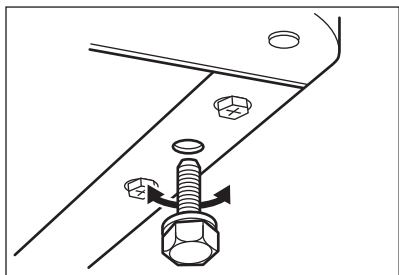
З метою забезпечення належного функціонування за середньої температури навколишнього середовища понад 38°C рекомендується залишити відстань не менш 30мм між боками приладу та меблями, що його оточують.

## 9.3 Підключення до електромережі

- Перш ніж під'єднати прилад до електромережі, переконайтеся, що показники напруги й частоти, вказані на табличці з паспортними даними, відповідають показникам мережі у вашому регіоні.
- Прилад повинен бути заземленим. З цією метою вилка приладу оснащена спеціальним контактом. Якщо у розетці заземлення немає, заземліть прилад окремо у відповідності до чинних нормативних вимог, проконсультувавшись із кваліфікованим електриком.
- Виробник не несе відповідальності у разі недотримання цих правил техніки безпеки.
- Цей прилад відповідає директивам ЄЕС.

## 9.4 Вирівнювання

Встановлюючи прилад, подбайте про те, щоб він стояв рівно. Цього можна досягти за допомогою двох регульованих ніжок, розташованих спереду знизу.



## 9.5 Встановлення дверцят на інший бік

Якщо потрібно змінити напрям відкриття дверцят, зверніться до найближчого сервісного центру. Спеціаліст сервісного центру перевстановить дверцята на інший бік за ваш рахунок.

# 10. ТЕХНІЧНА ІНФОРМАЦІЯ


## 10.1 Технічні дані


Висота	мм	1850
Ширина	мм	595
Глибина	мм	642
Час виходу в робочий режим	год.	18
Напруга	В	230–240
Частота	Гц	50

Технічна інформація міститься на таблиці, розташованій на зовнішній

або внутрішній поверхні приладу, і на таблиці електричних параметрів.

# 11. ОХОРОНА ДОВКІЛЛЯ

Здавайте на повторну переробку матеріали, позначені відповідним символом . Викидайте упаковку у відповідні контейнери для вторинної сировини. Допоможіть захистити навколишнє середовище та здоров'я інших людей і забезпечити вторинну переробку електричних і електронних

приладів. Не викидайте прилади, позначені відповідним символом , разом з іншим домашнім сміттям. Поверніть продукт до заводу із вторинної переробки у вашій місцевості або зверніться до місцевих муніципальних органів влади.







[www.electrolux.com/shop](http://www.electrolux.com/shop)



280155354-A-102015